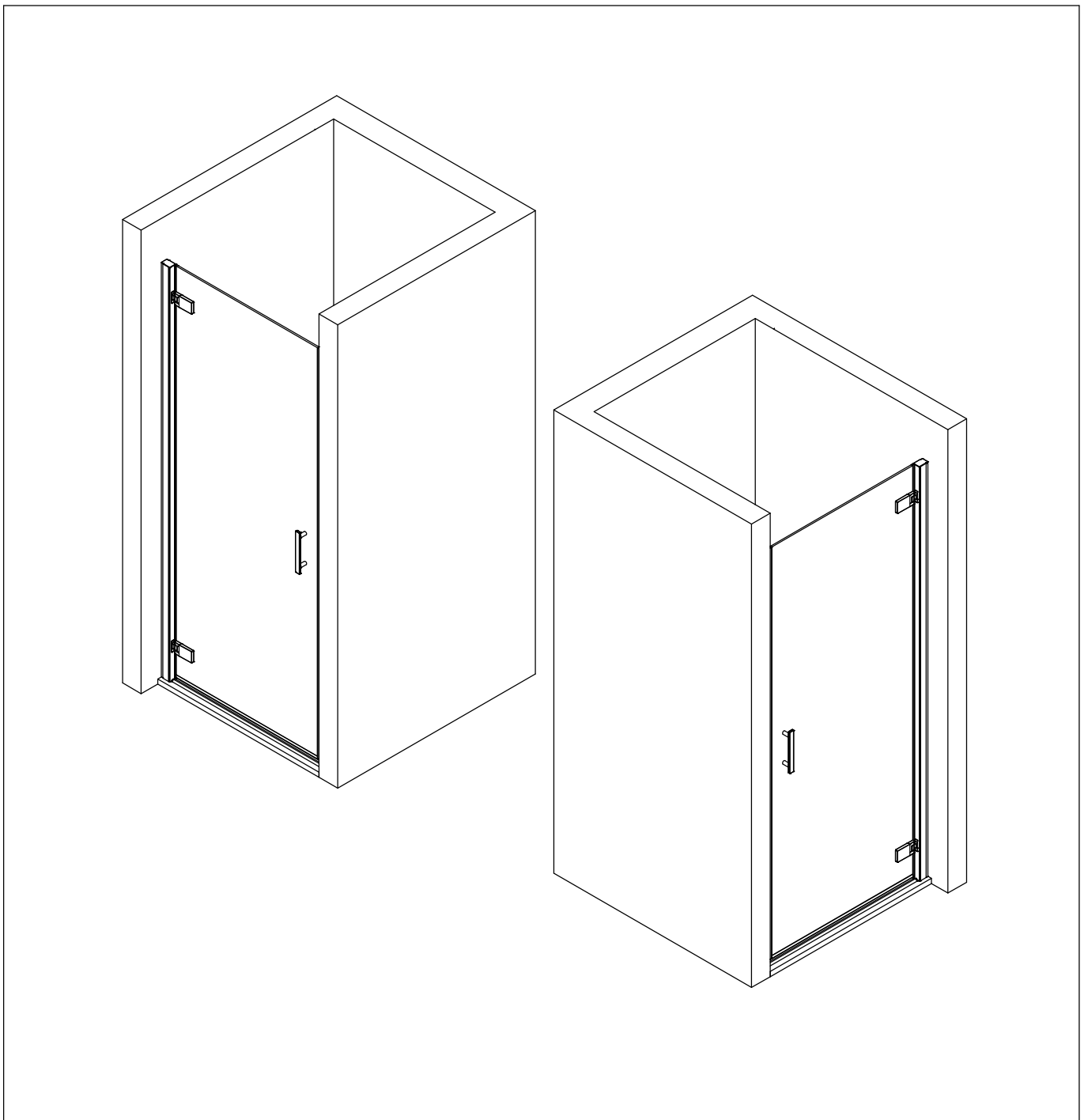
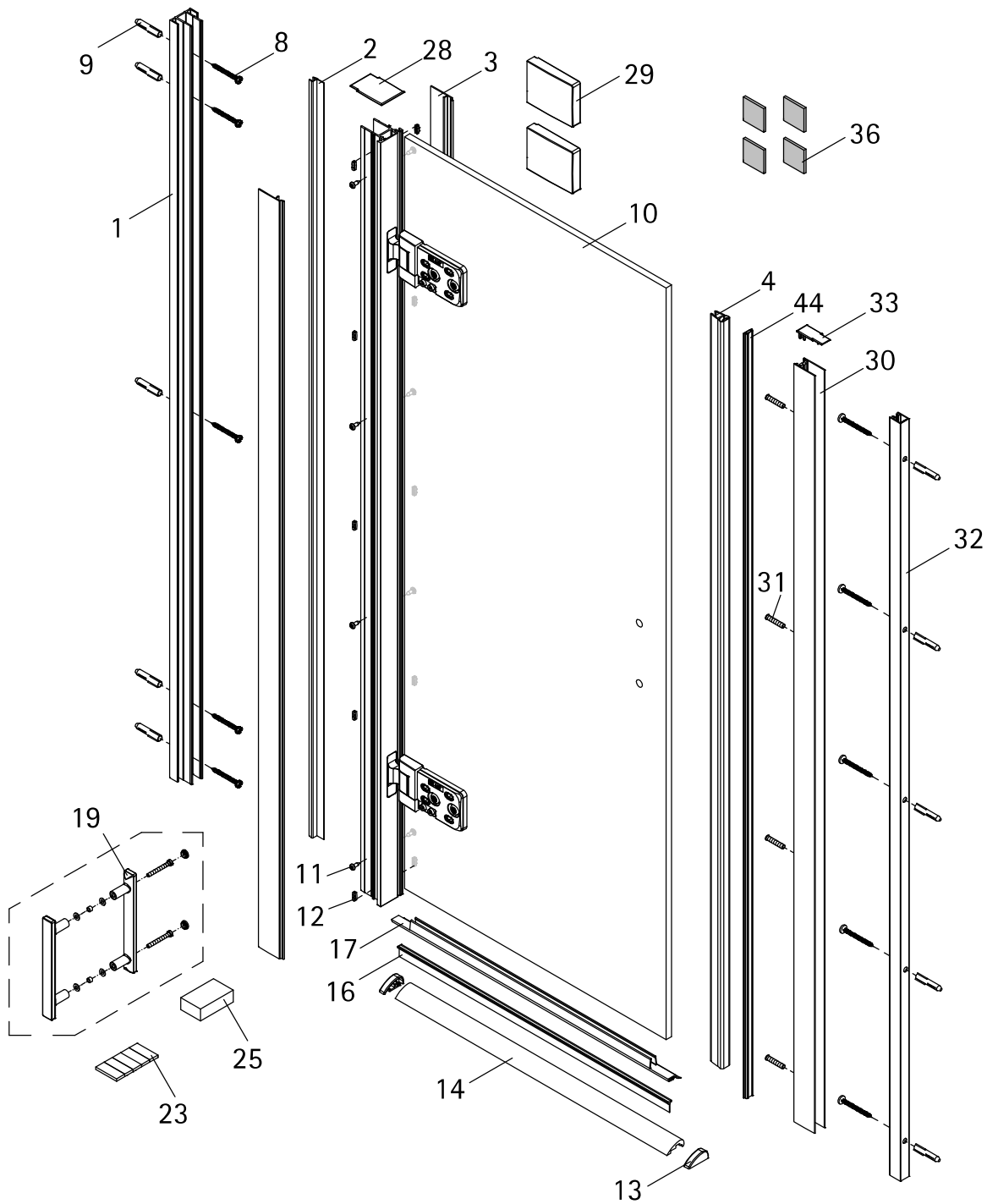




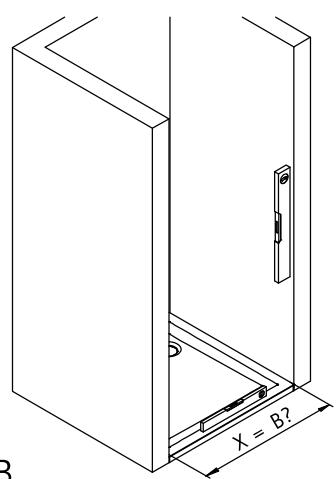
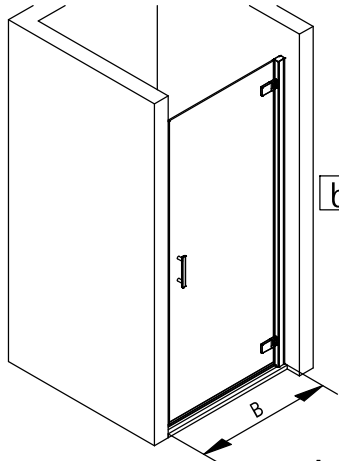
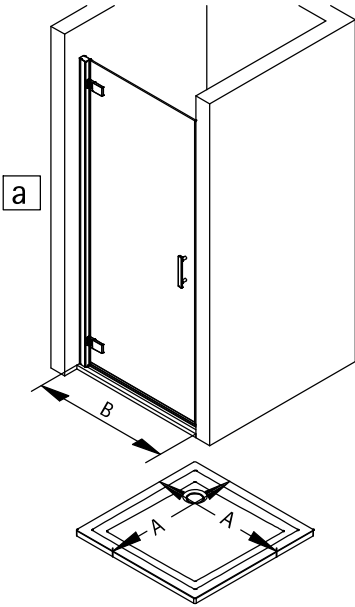
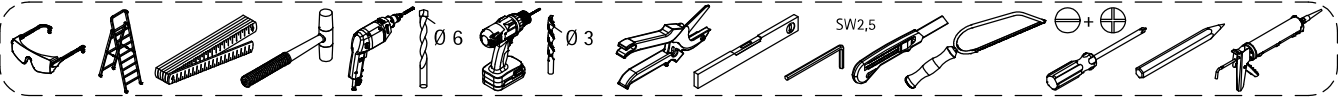
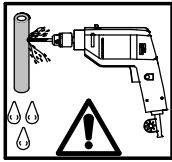
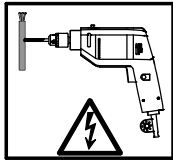
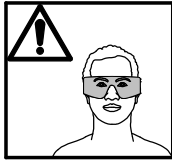
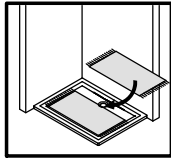
- Montageanleitung
- Assembly instructions
- Notice de montage
- Montagehandleiding
- Návod na montáž
- Instrucțiune de montaj
- Navodila za namestitev
- Installationstruktioener



1979-1

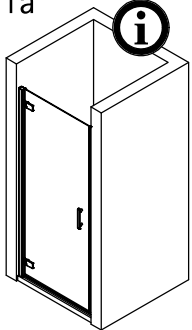


Pos.	Stück	Bezeichnung	Ersatzteil-Nr.	Preis	Pos.	Stück	Bezeichnung	Ersatzteil-Nr.	Preis
1	1x	Wandanschlussprofil	E71230	Stück 79,95 €	19	1x	Griff	E71140-39	Stück 79,95 €
2	1x	Dichtprofil vertikal	E71065	Stück 19,95 €	23*	1x	Klebestreifen		
3	2x	Blendprofil	E71249-1	Stück 29,00 €	25	2x	Montageklotz	E71201	Stück 7,50 €
4	1x	Magnet 90°	E71056-1	Stück 14,98 €	28*	1x	Abdeckkappe		
8*	10x	Schraube 4,2 x 45 mm			29	2x	Blende Scharnier	E71293	Stück 16,95 €
9*	10x	Dübel S6			30	1x	Magnetaufnahmeprofil	E71236	Stück 59,95 €
10	1x	Tür (inkl. Scharnier und Profil)			31*	4x	Senkkopfschraube M5 x 17 mm		
11*	8x	Schraube 3,5 x 9,5 mm			32	1x	Wandanschlussprofil	E71232	Stück 79,95 €
12*	10x	Klemme			33*	1x	Abdeckkappe		
13	2x	Endkappe Wasserleiste			36*	4x	Arretierung (Kork)		
14	1x	Wasserleiste (inkl. Pos. 13, 23)	E71050	Set 34,95 €	44	1x	Magnet	E71056-1	Stück 14,98 €
16	1x	Einschubdichtung	E71067	Stück 11,95 €					
17	1x	Wasserabweisprofil (inkl. Pos. 16)	E71058	Stück 34,95 €					
							*Schrauben- und Abdeckkappenset	E71200	35,95 €

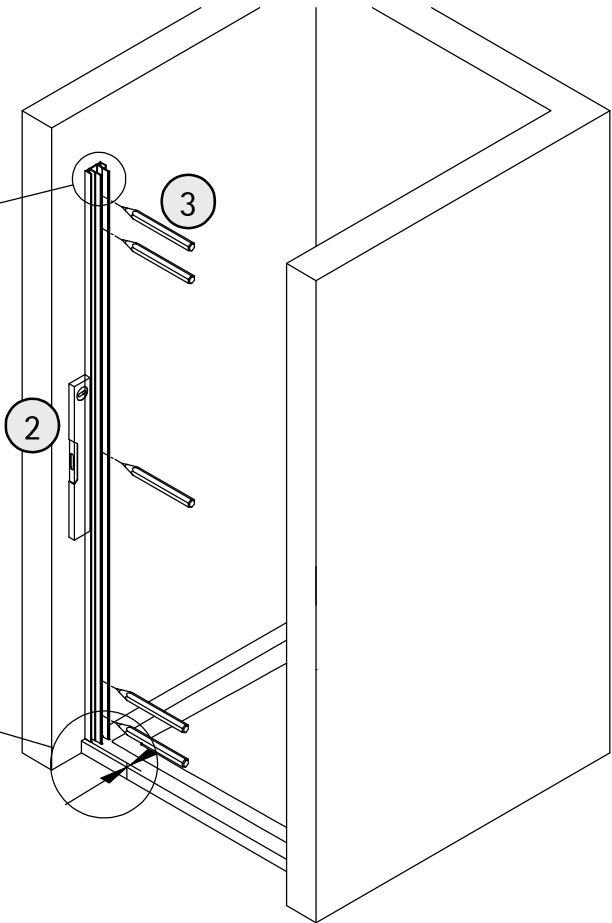
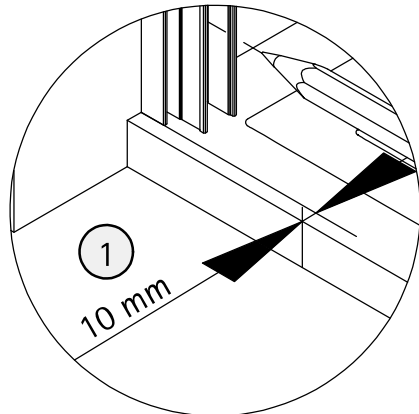
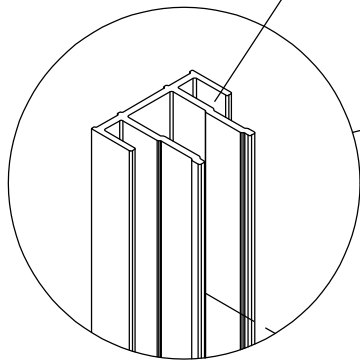


A	B
800 mm	770 - 800 mm
900 mm	870 - 900 mm
1000 mm	970 - 1000 mm

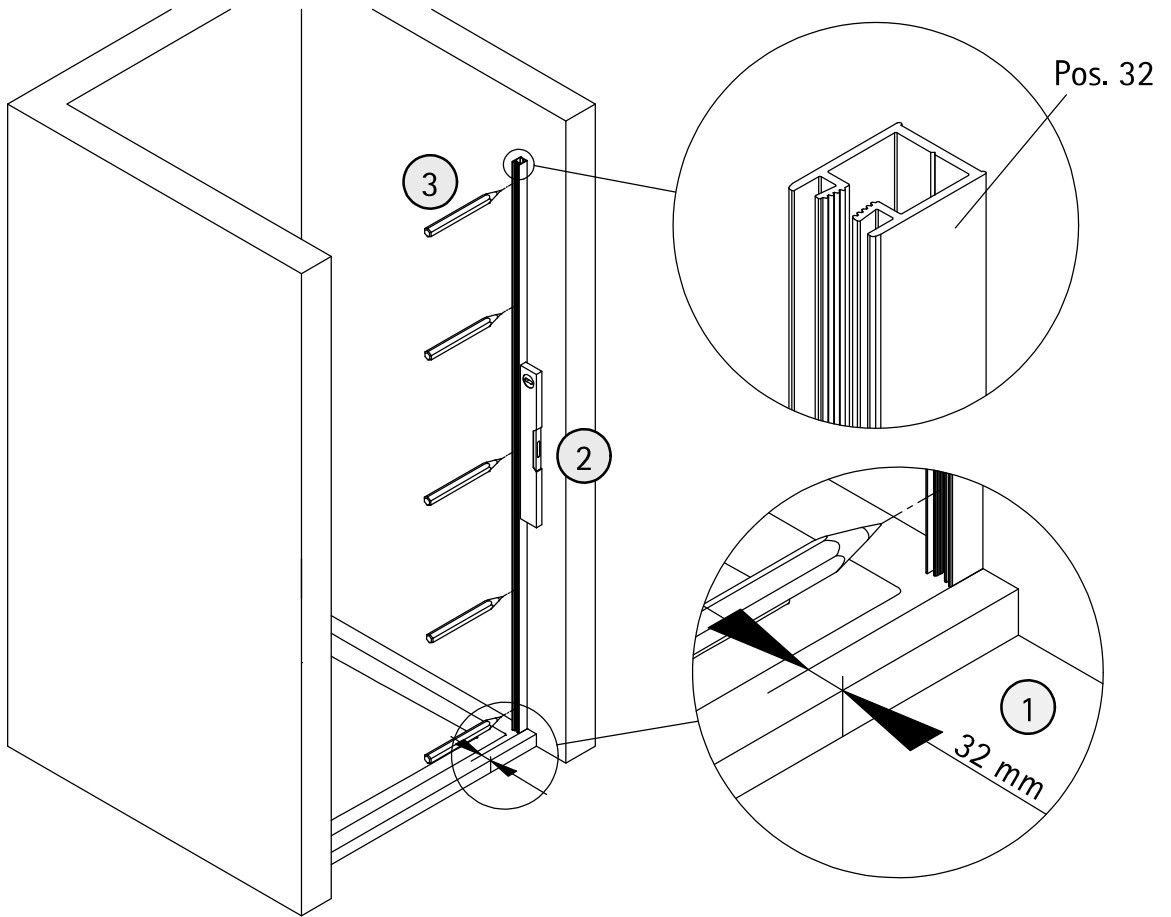
1a



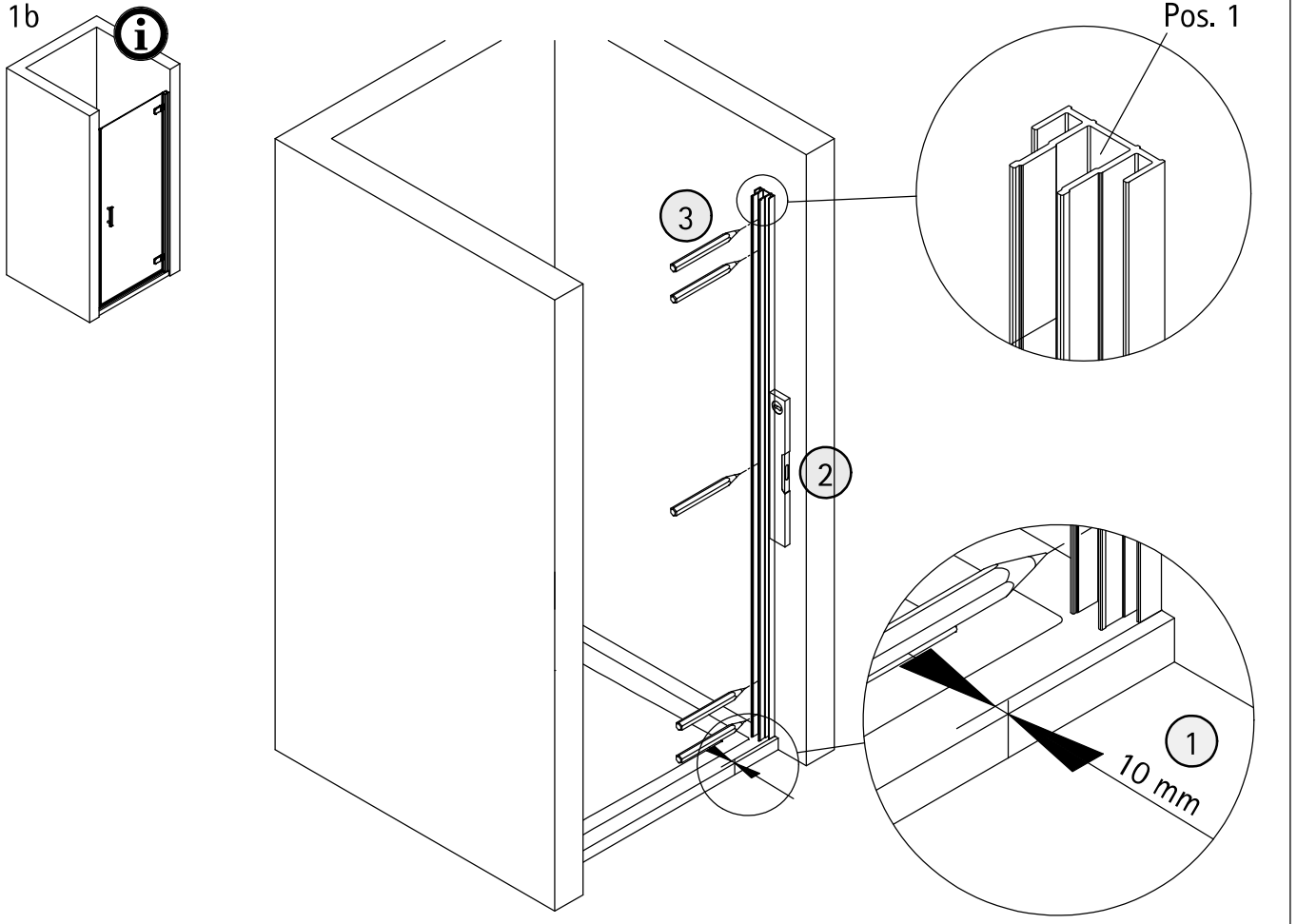
Pos. 1



2a

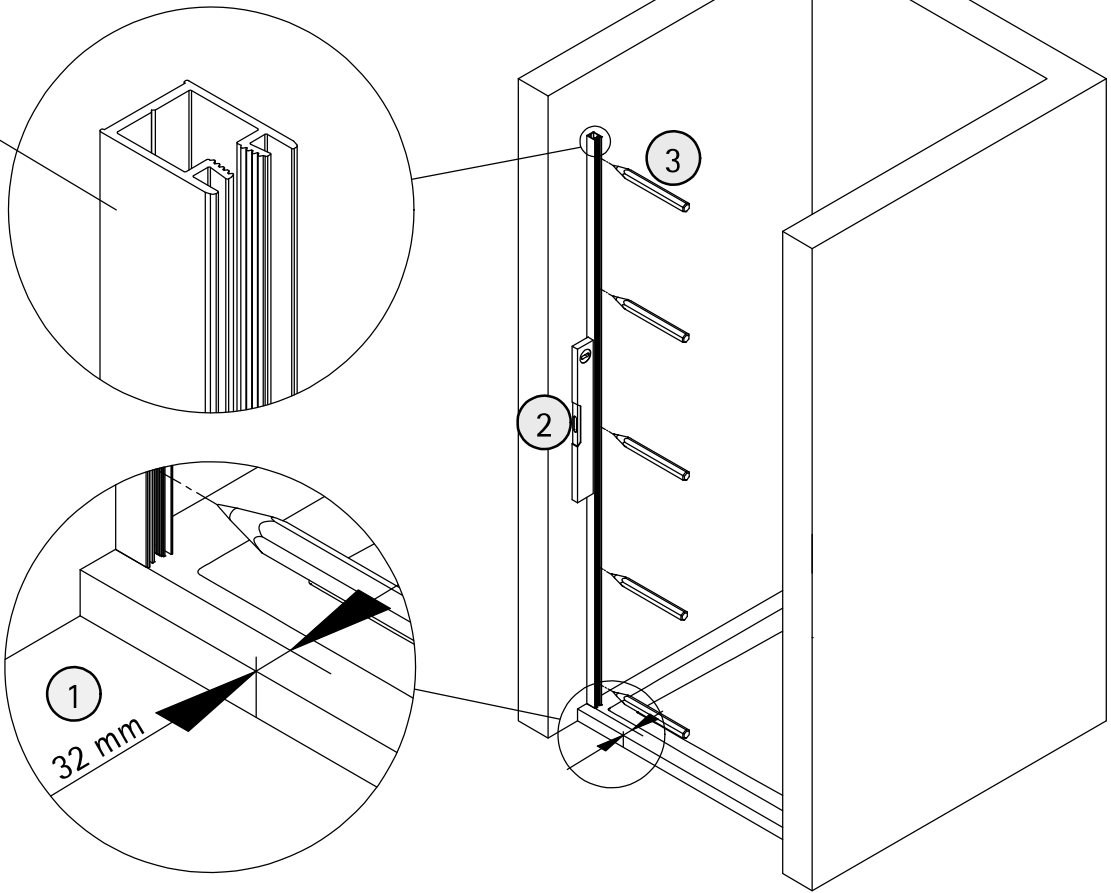


1b

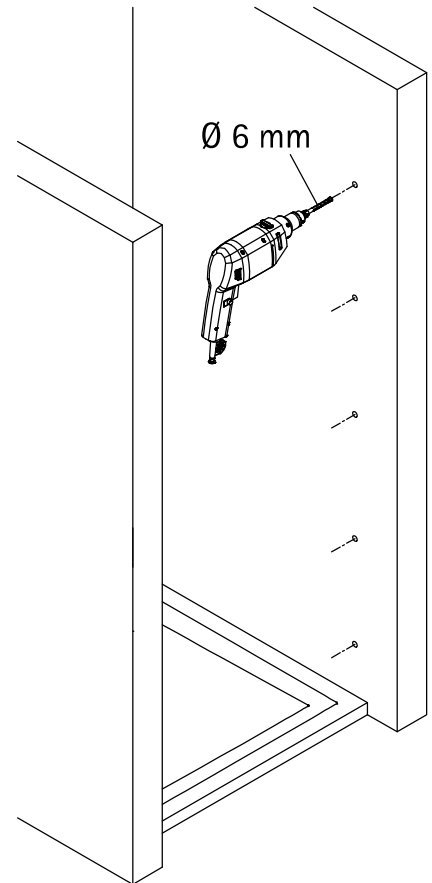
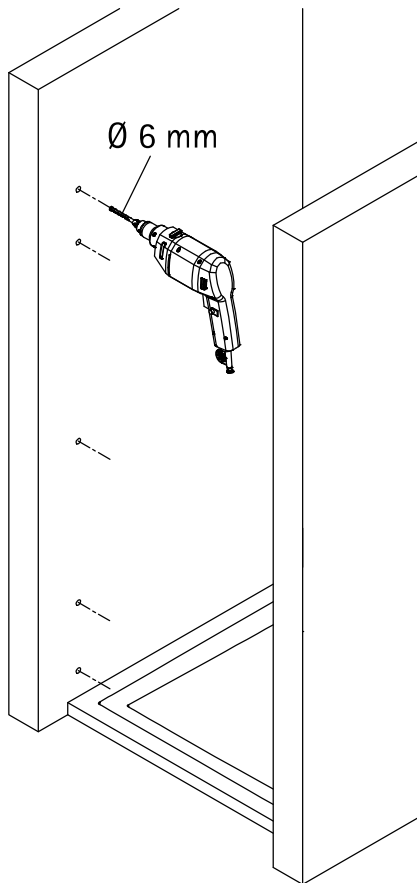
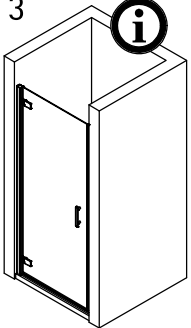


2b

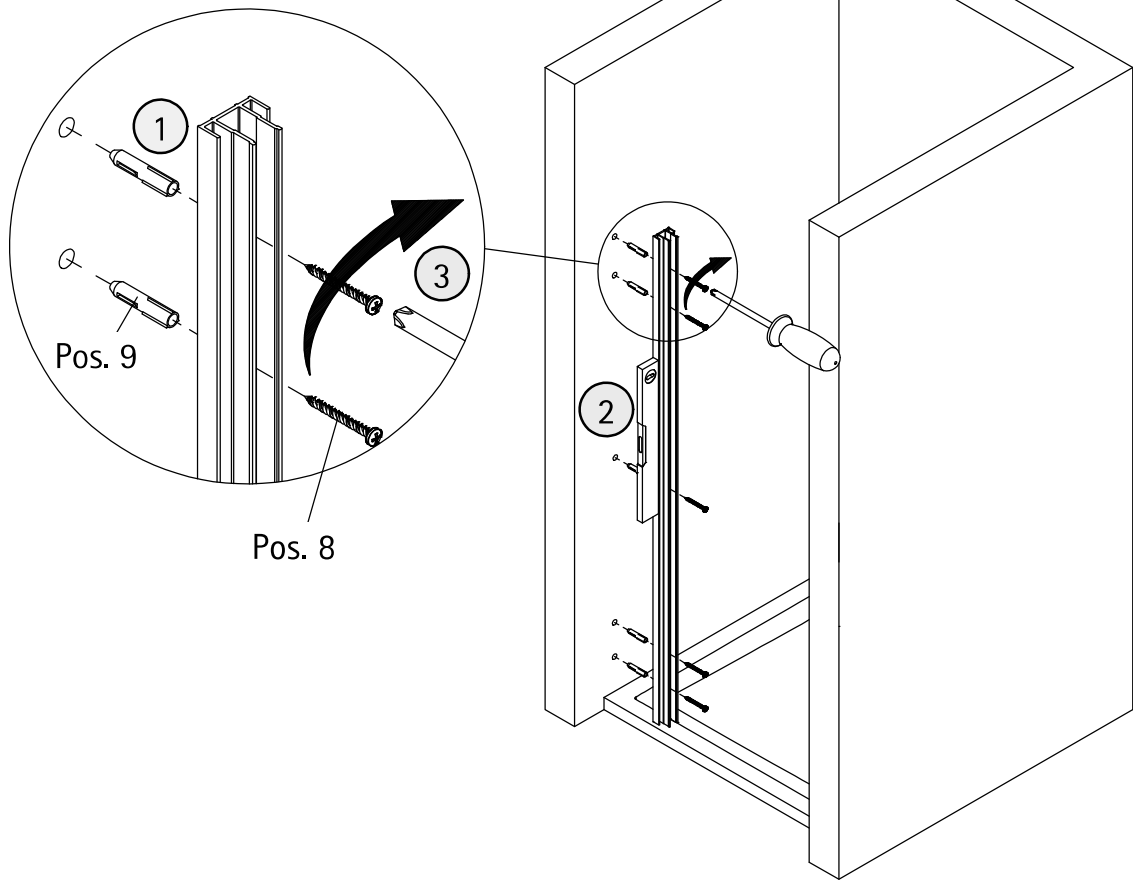
Pos. 32



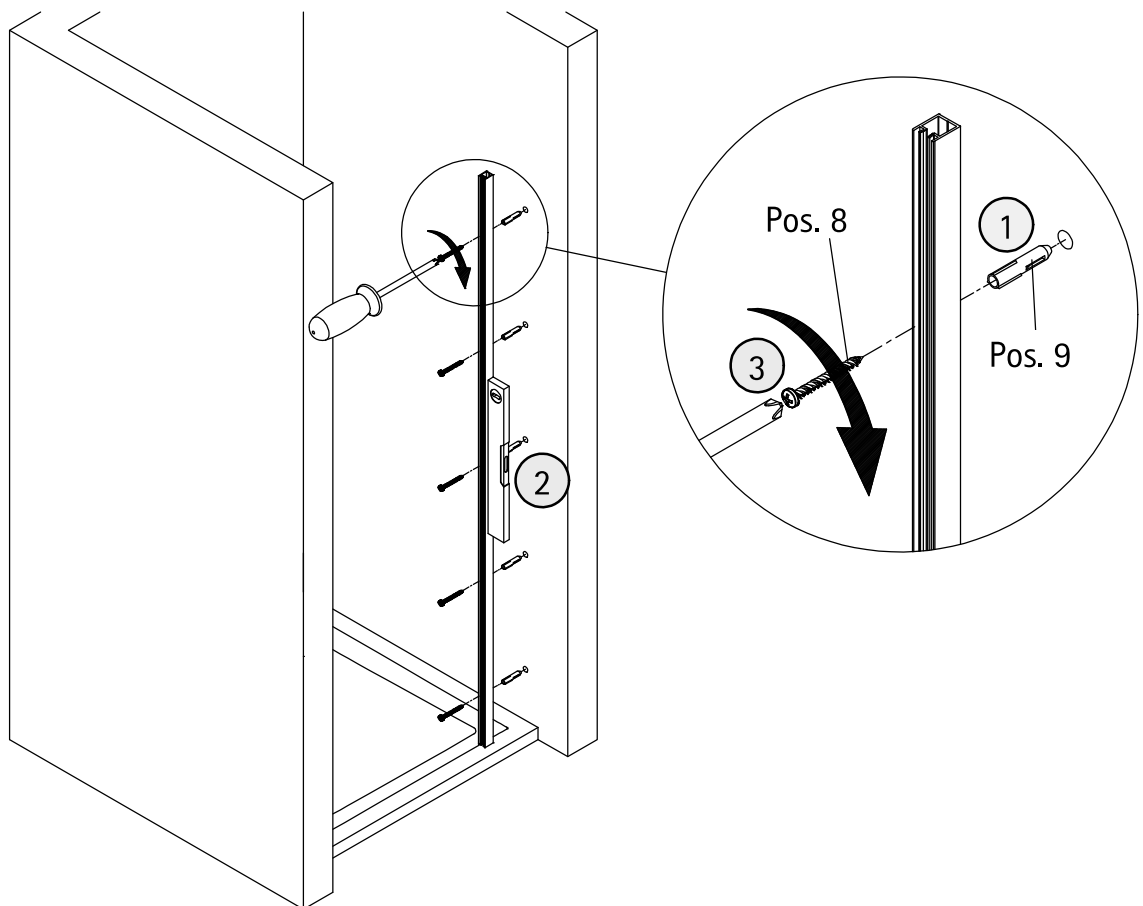
3

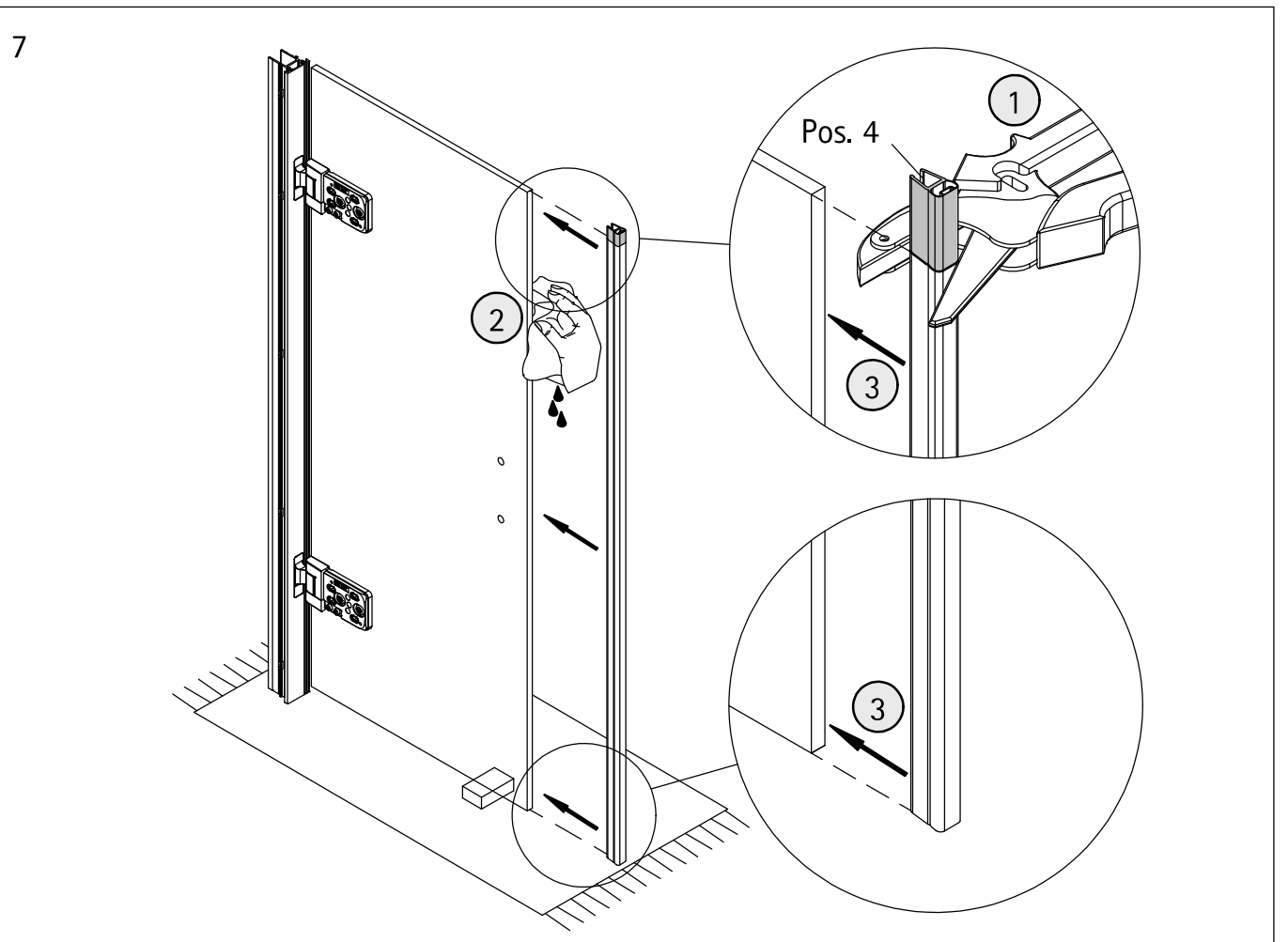
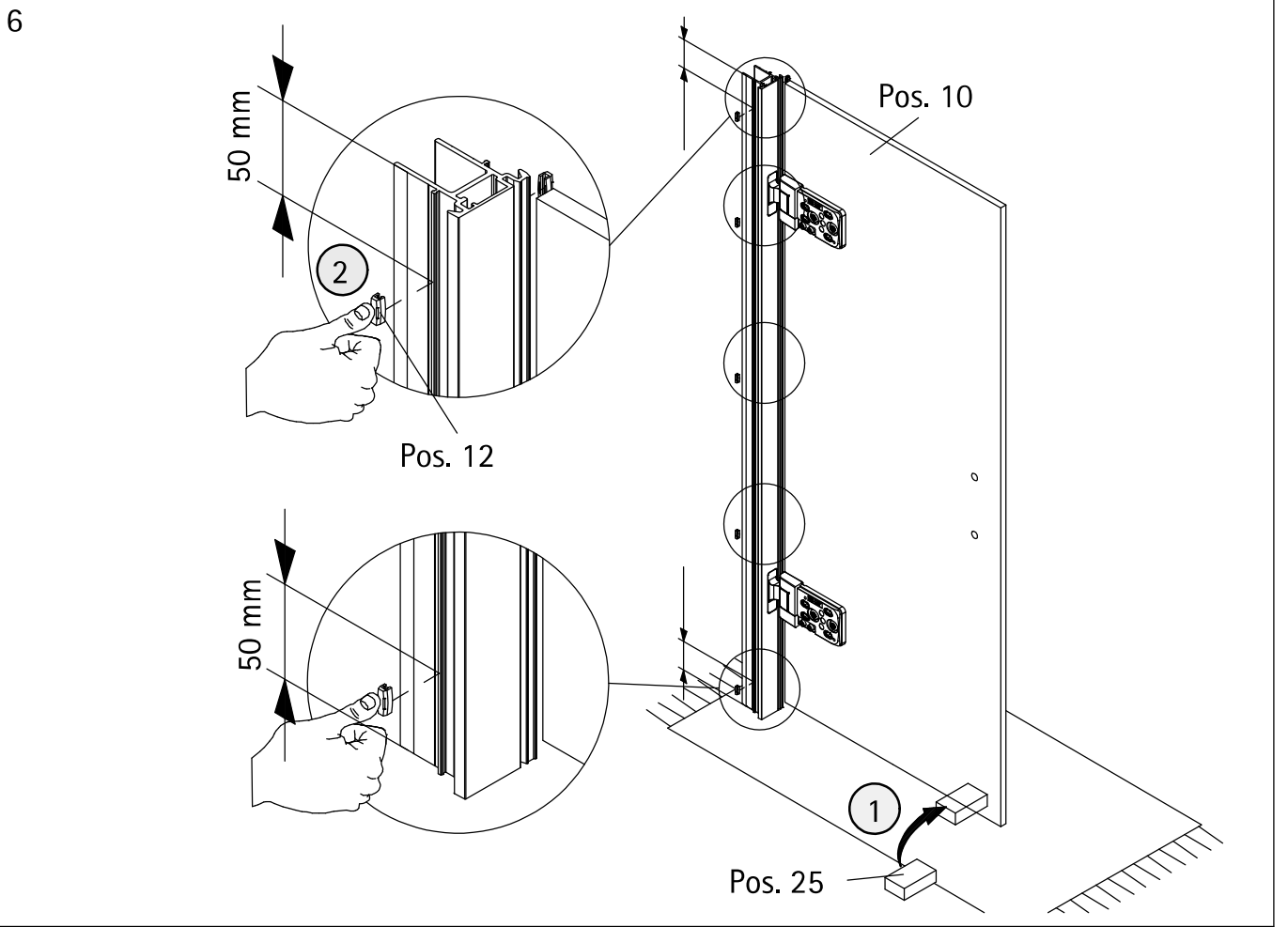


4

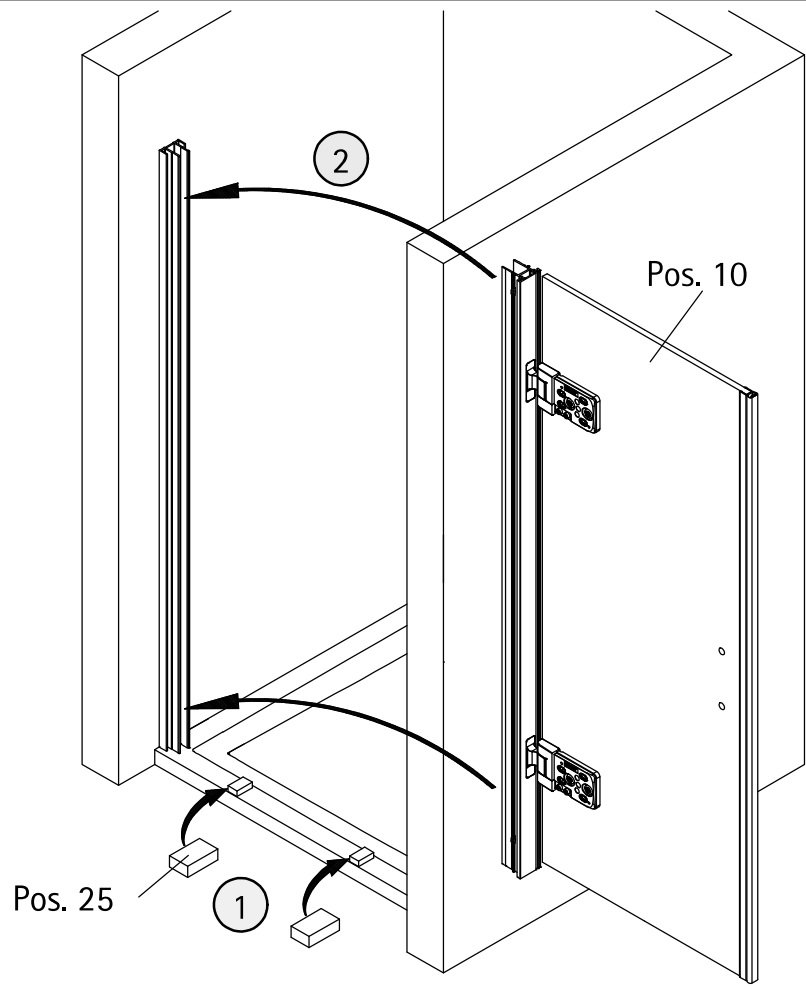
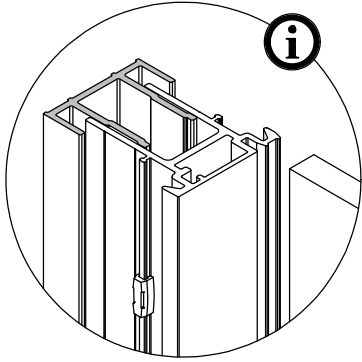


5

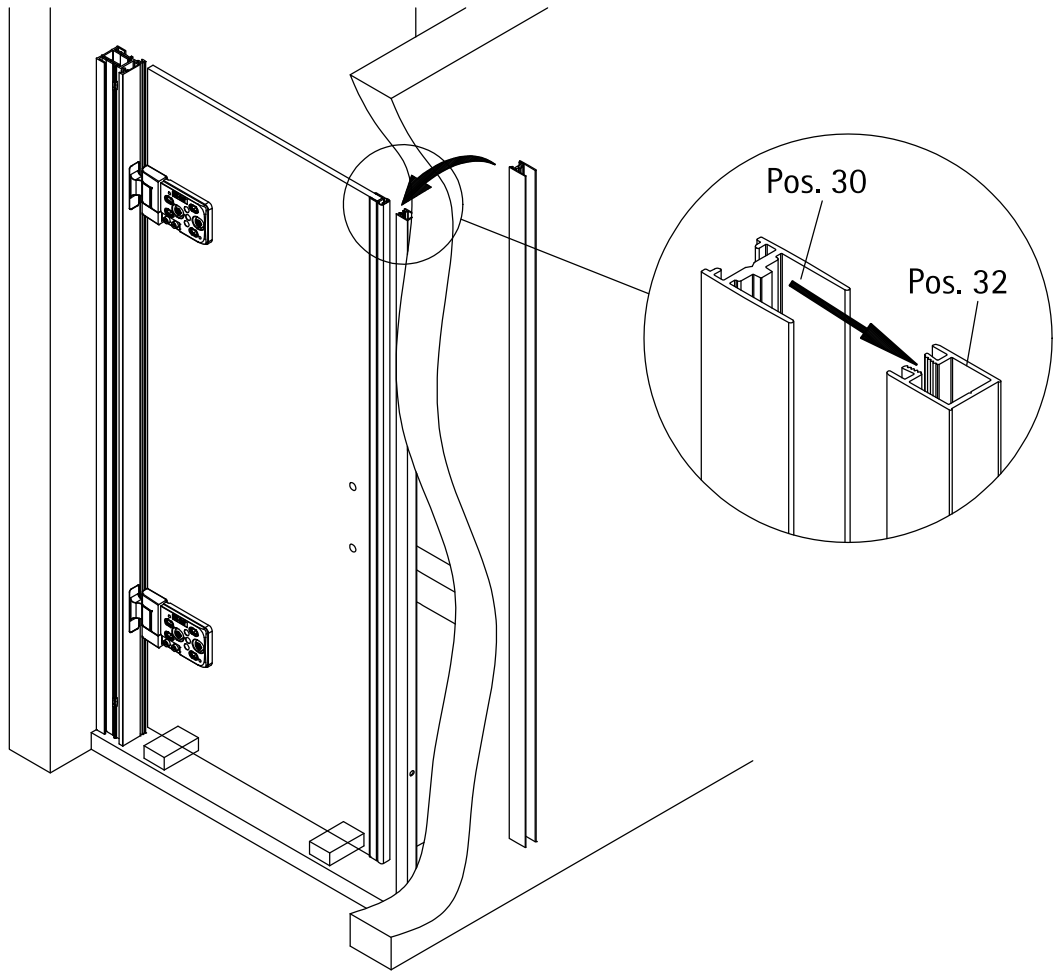




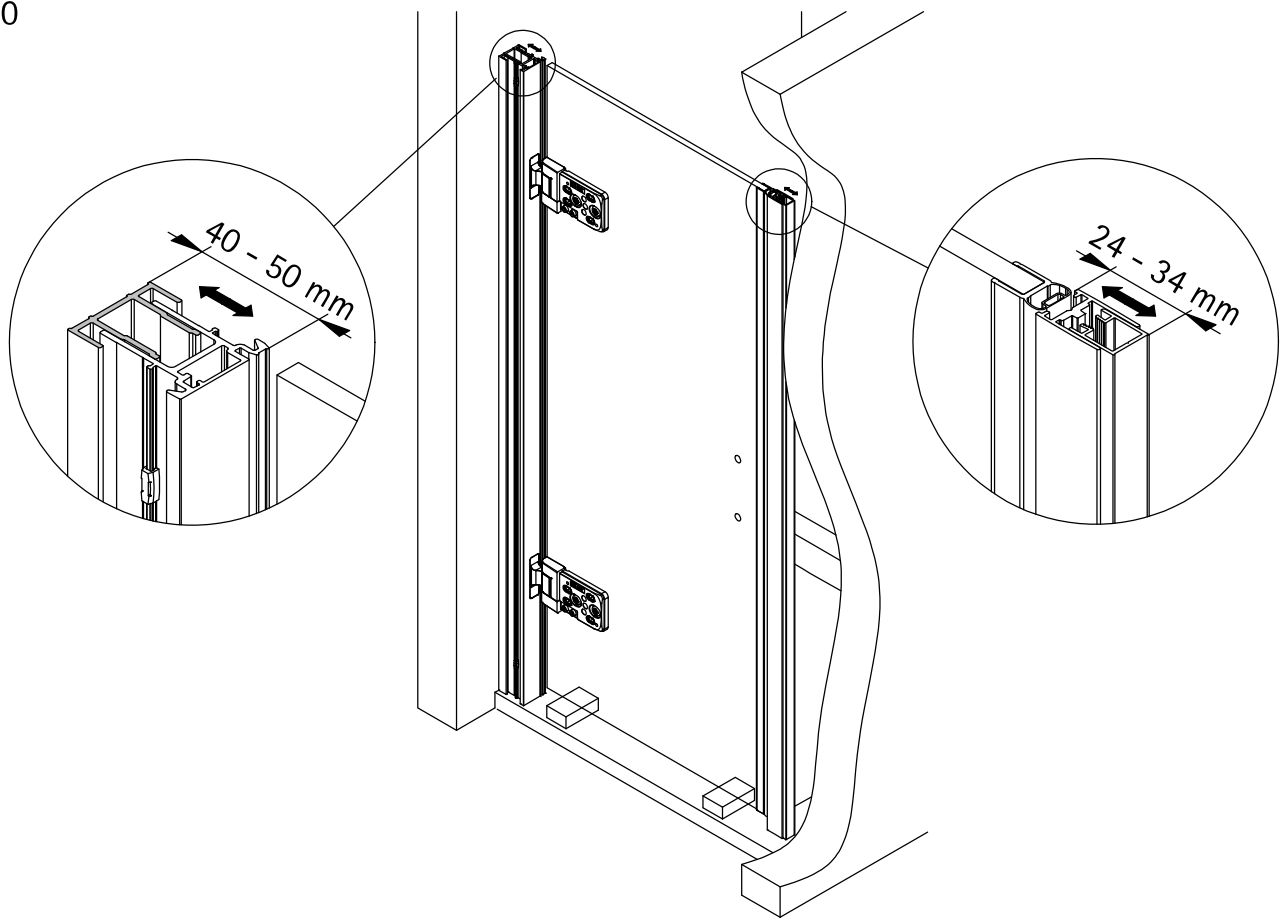
8



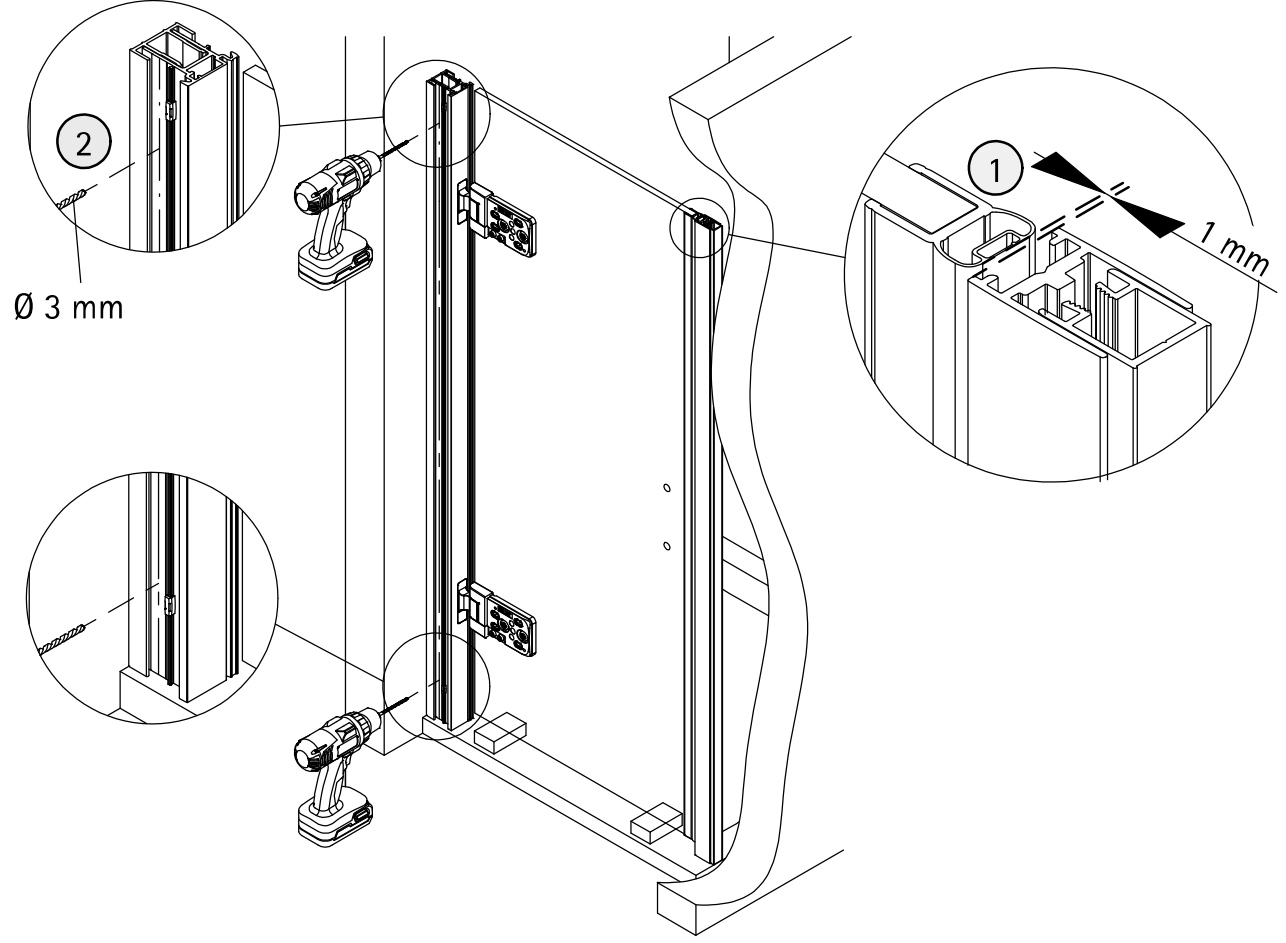
9



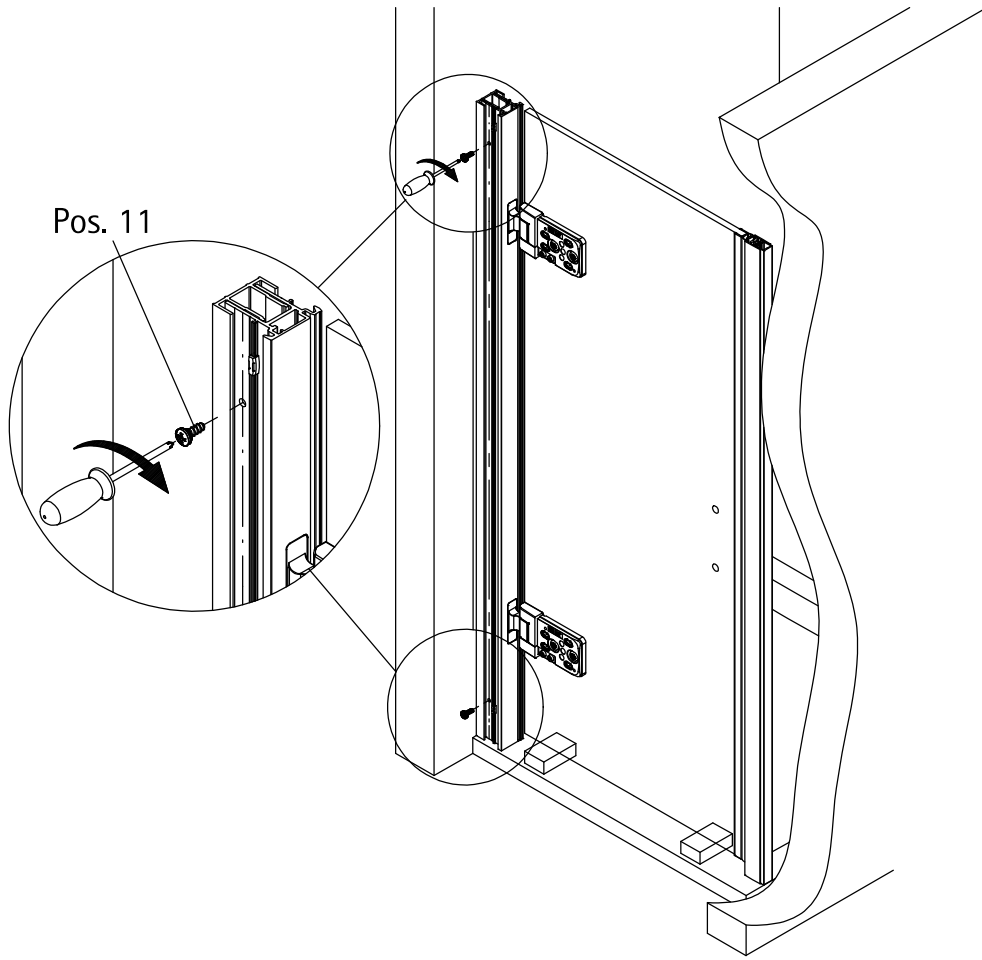
10



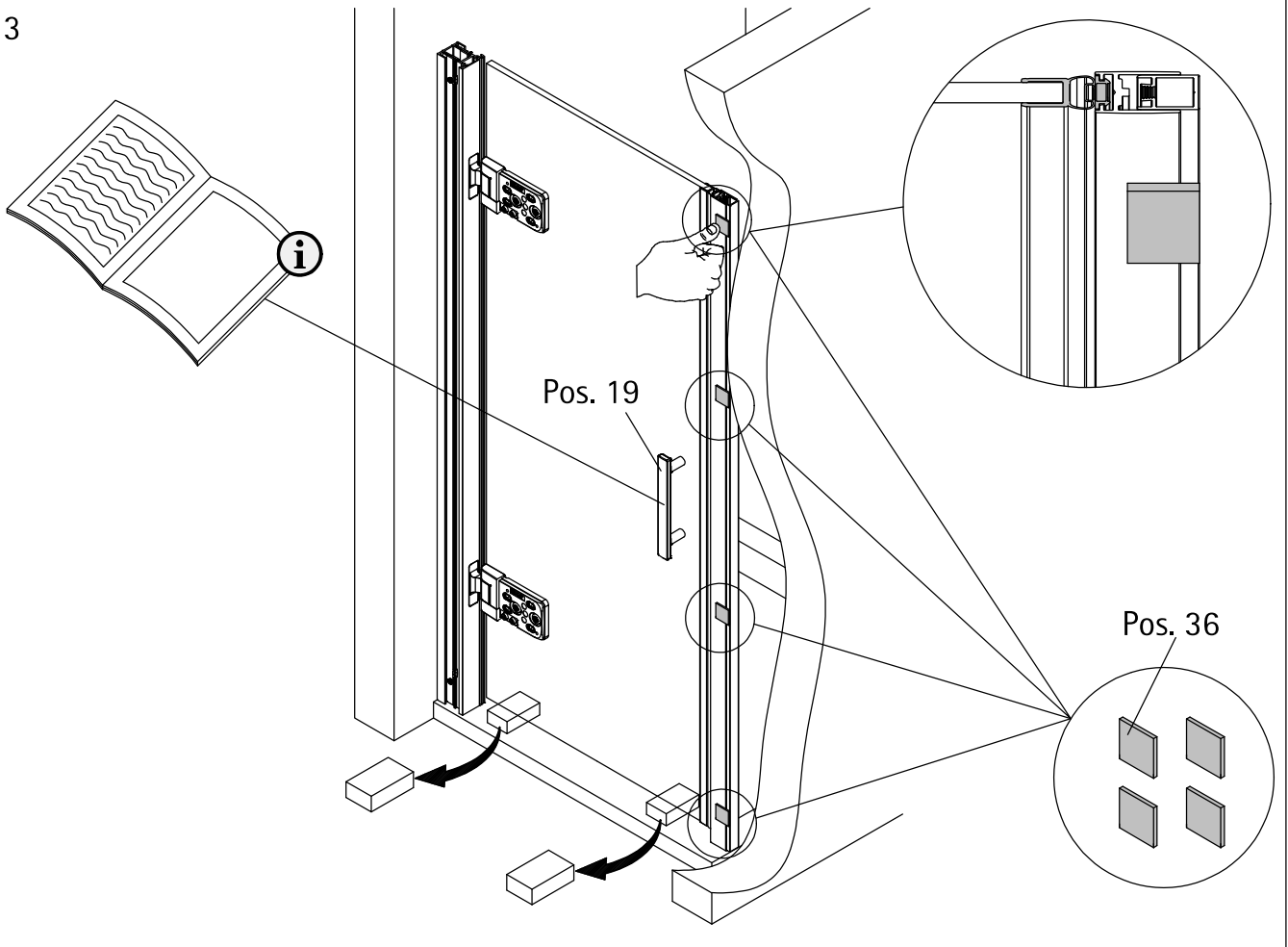
11



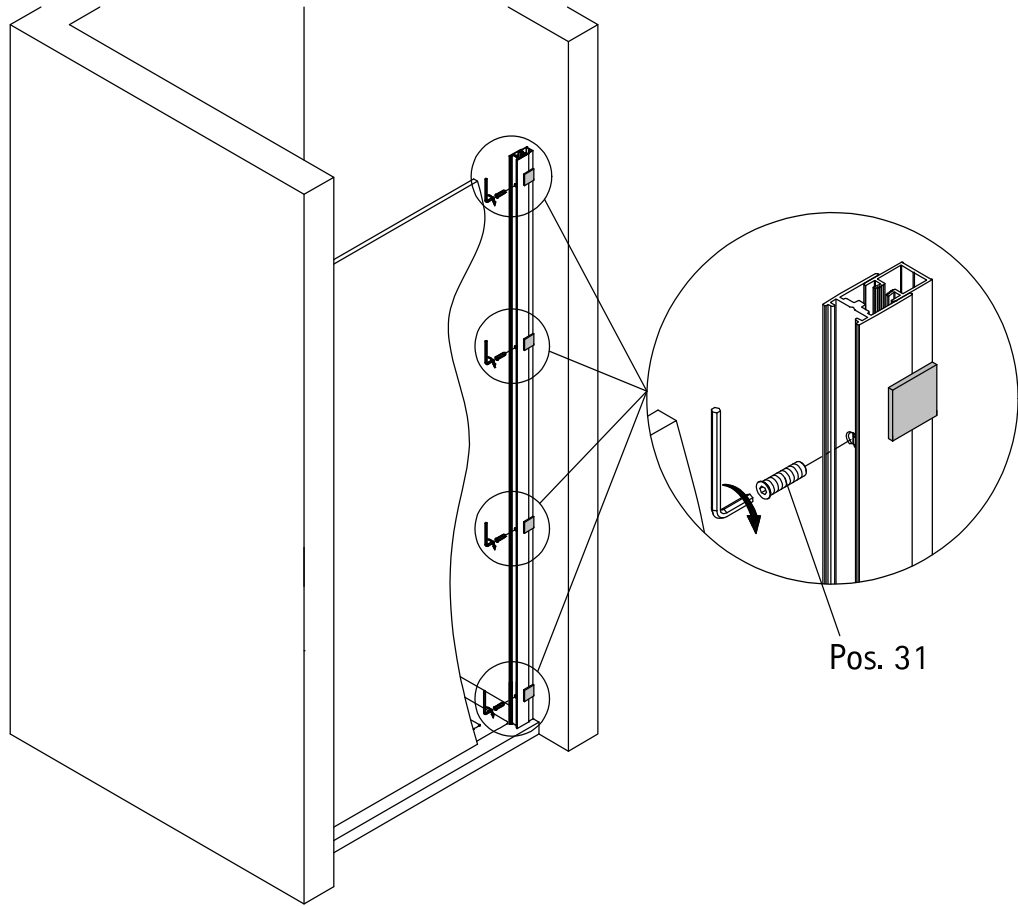
12



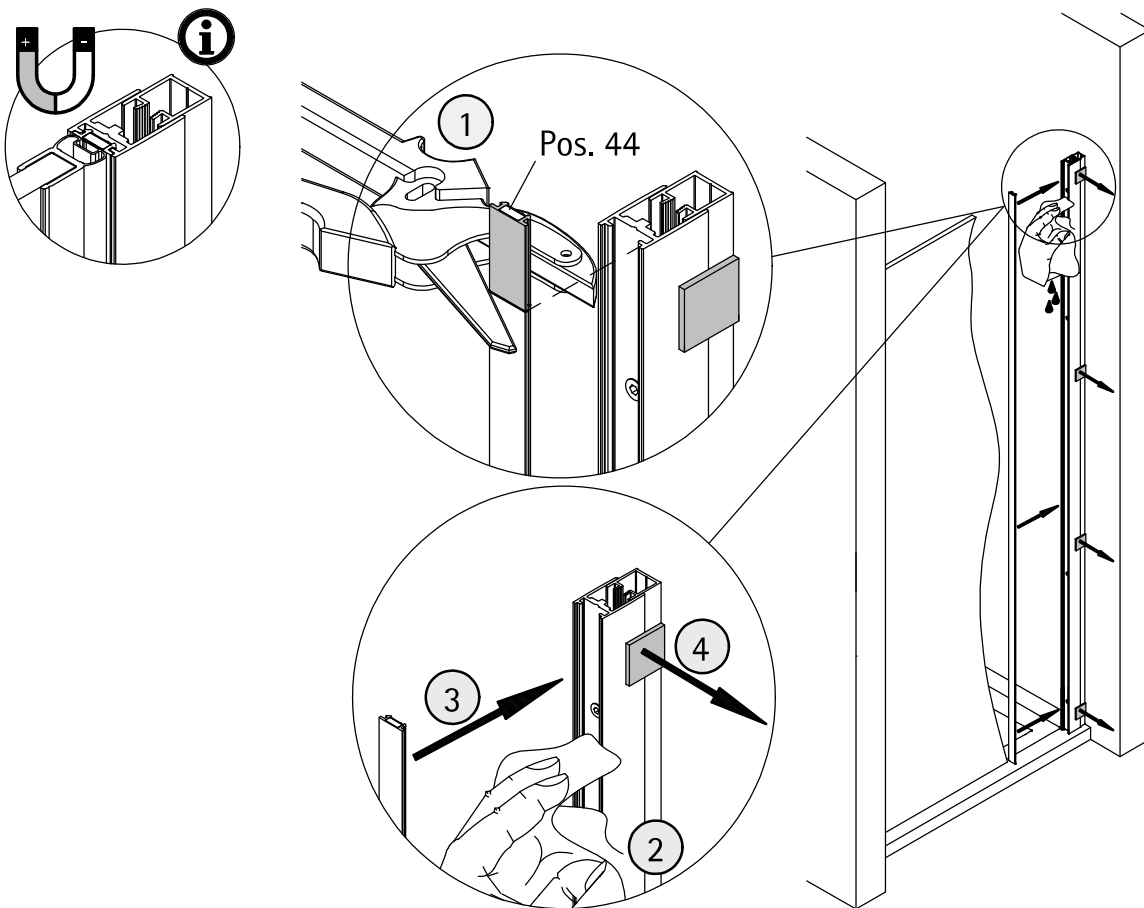
13

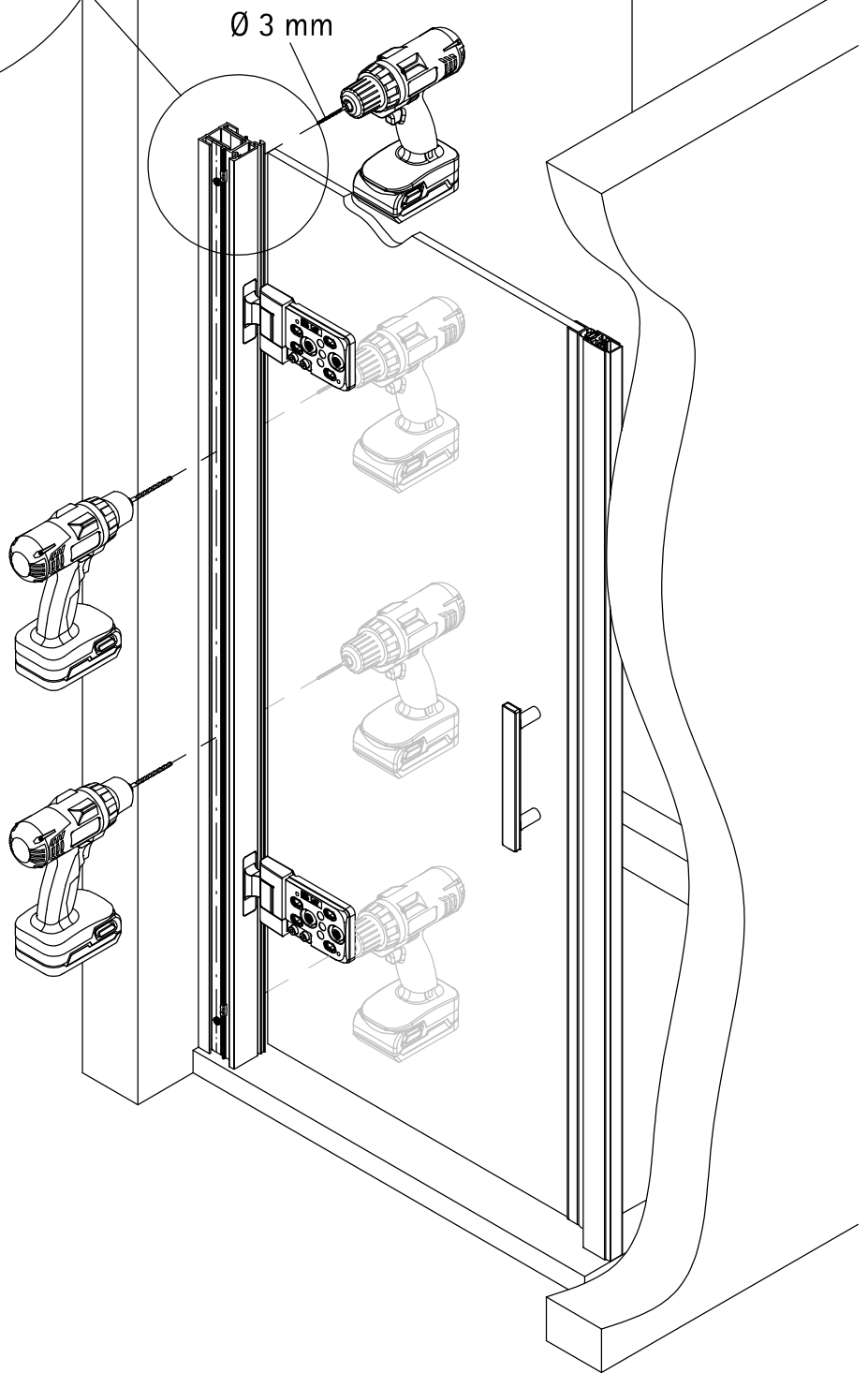
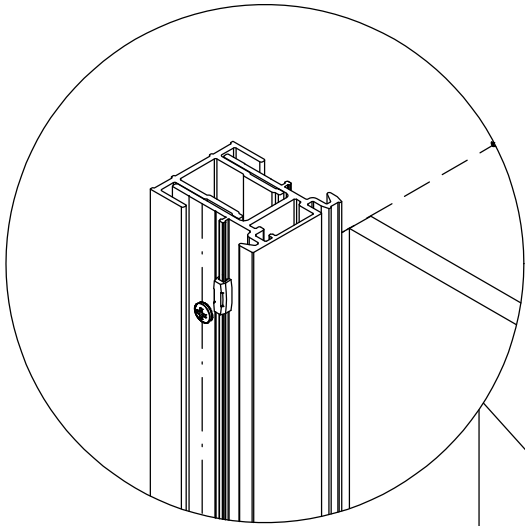


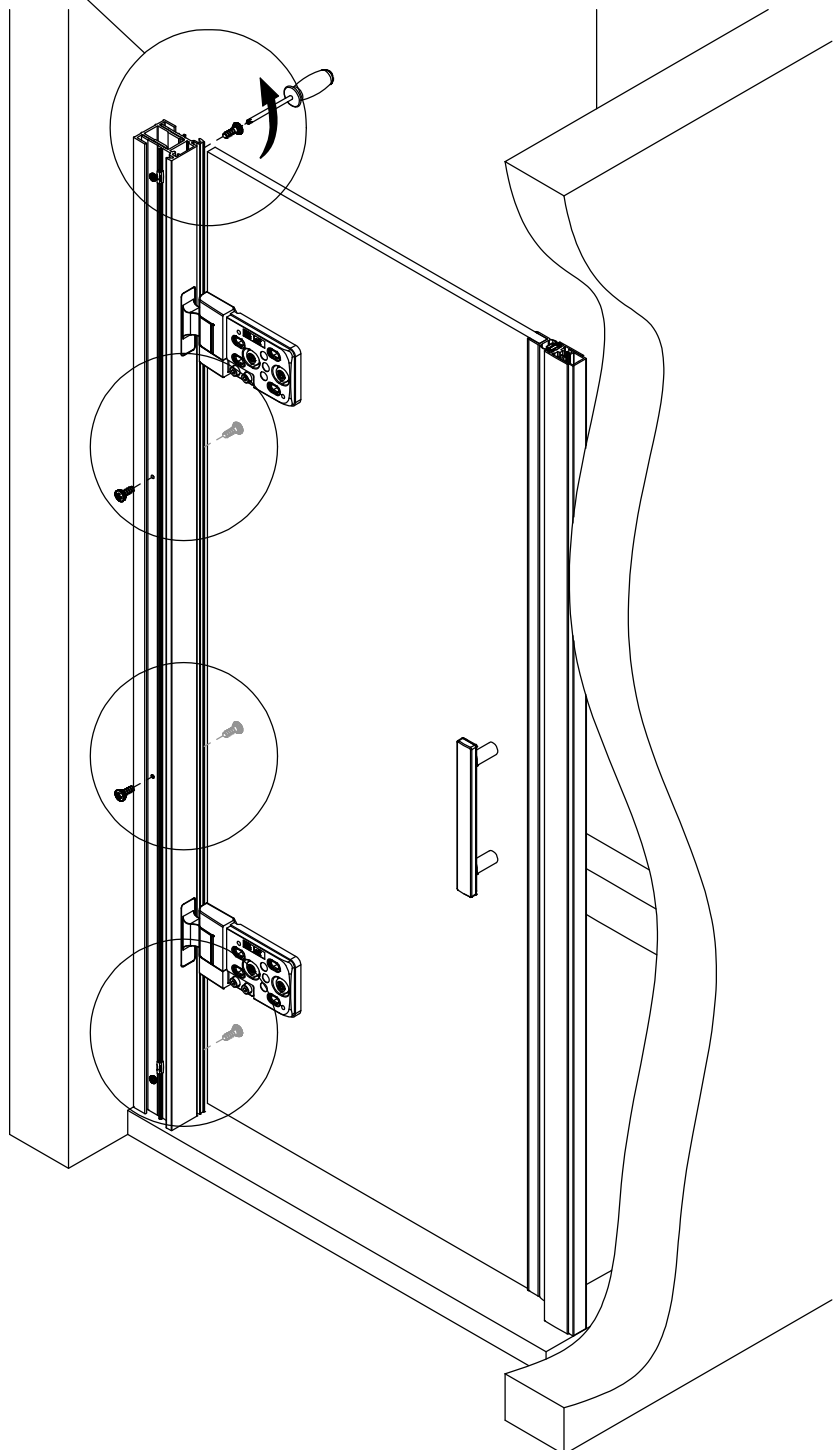
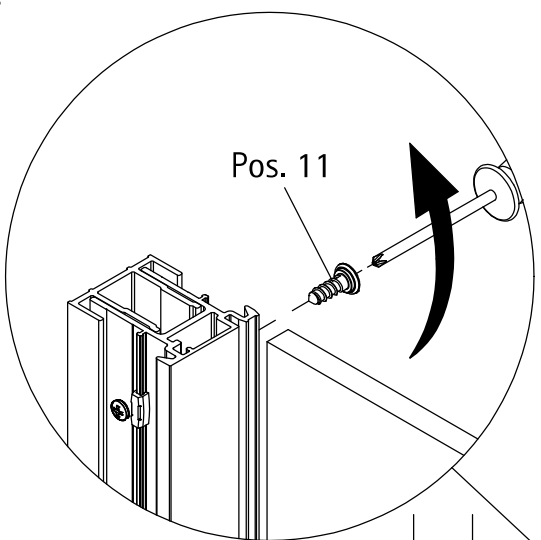
14



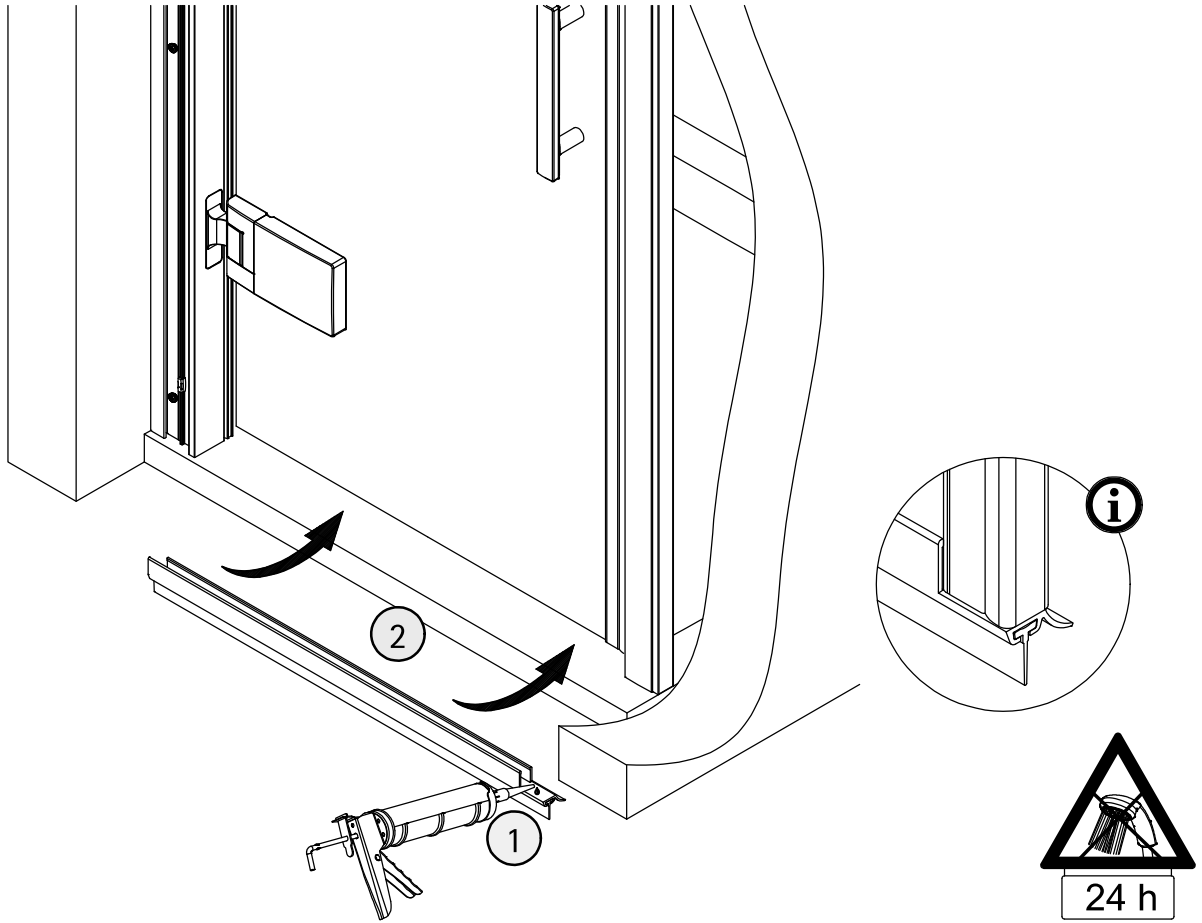
15



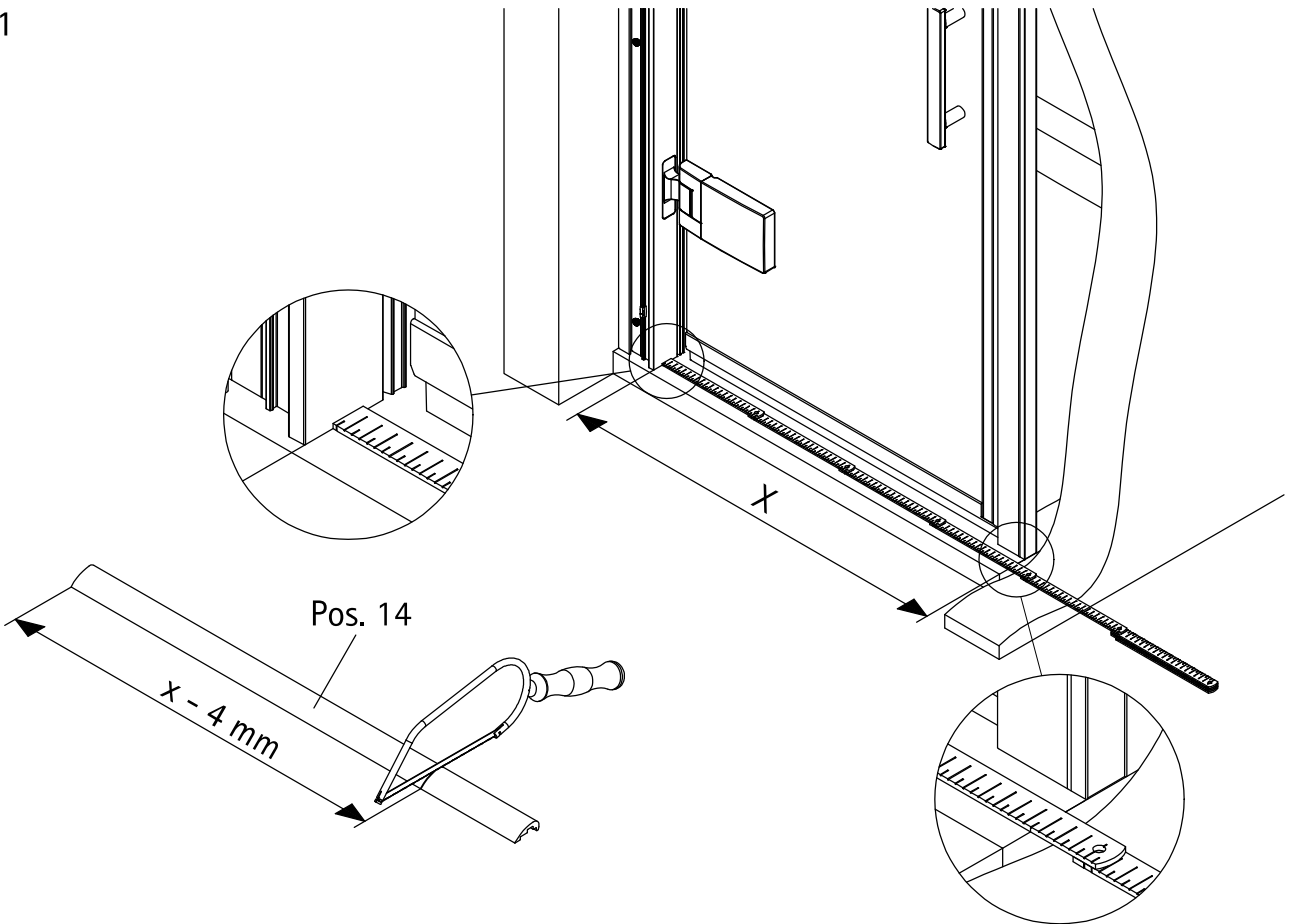




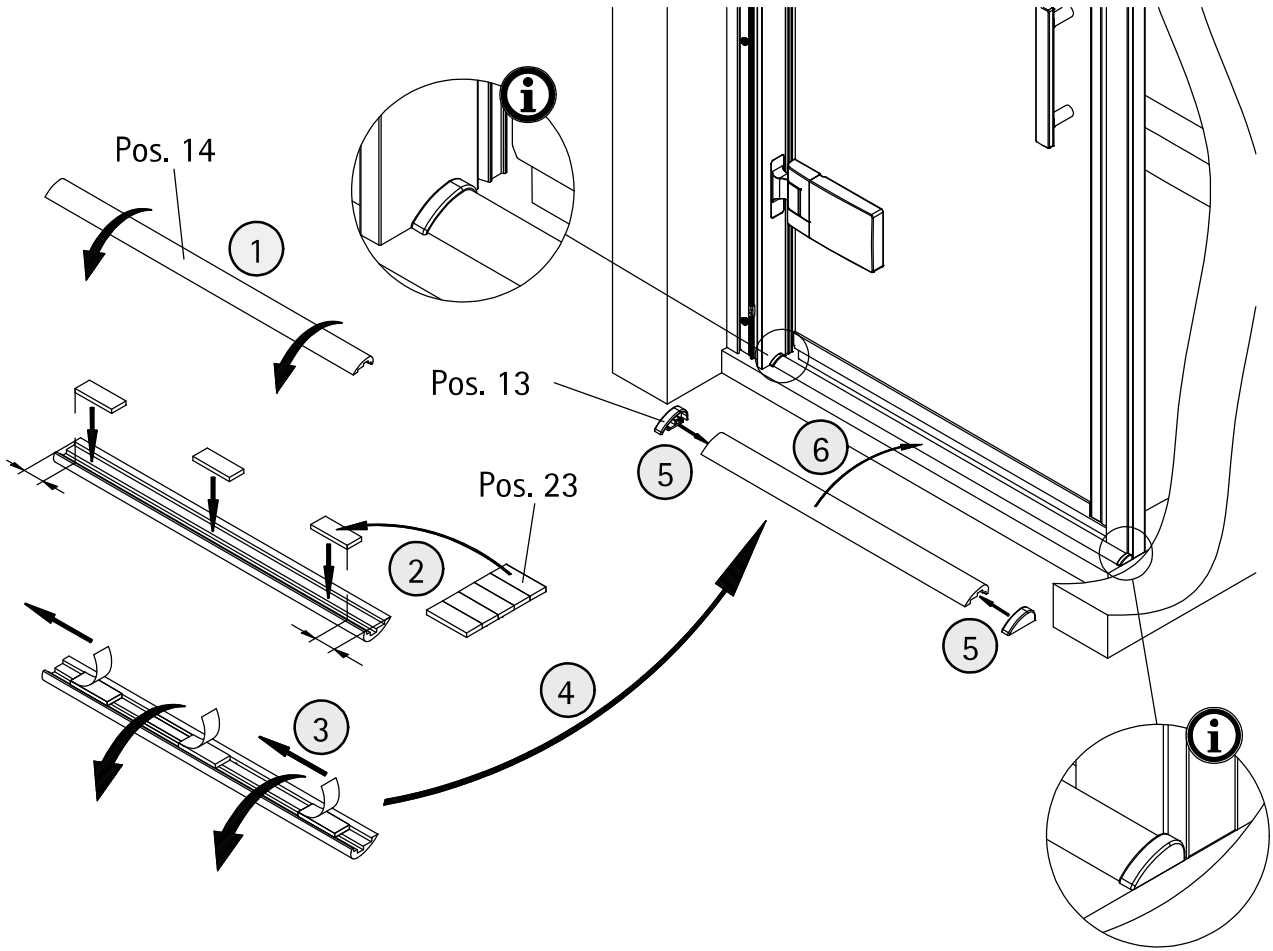
20



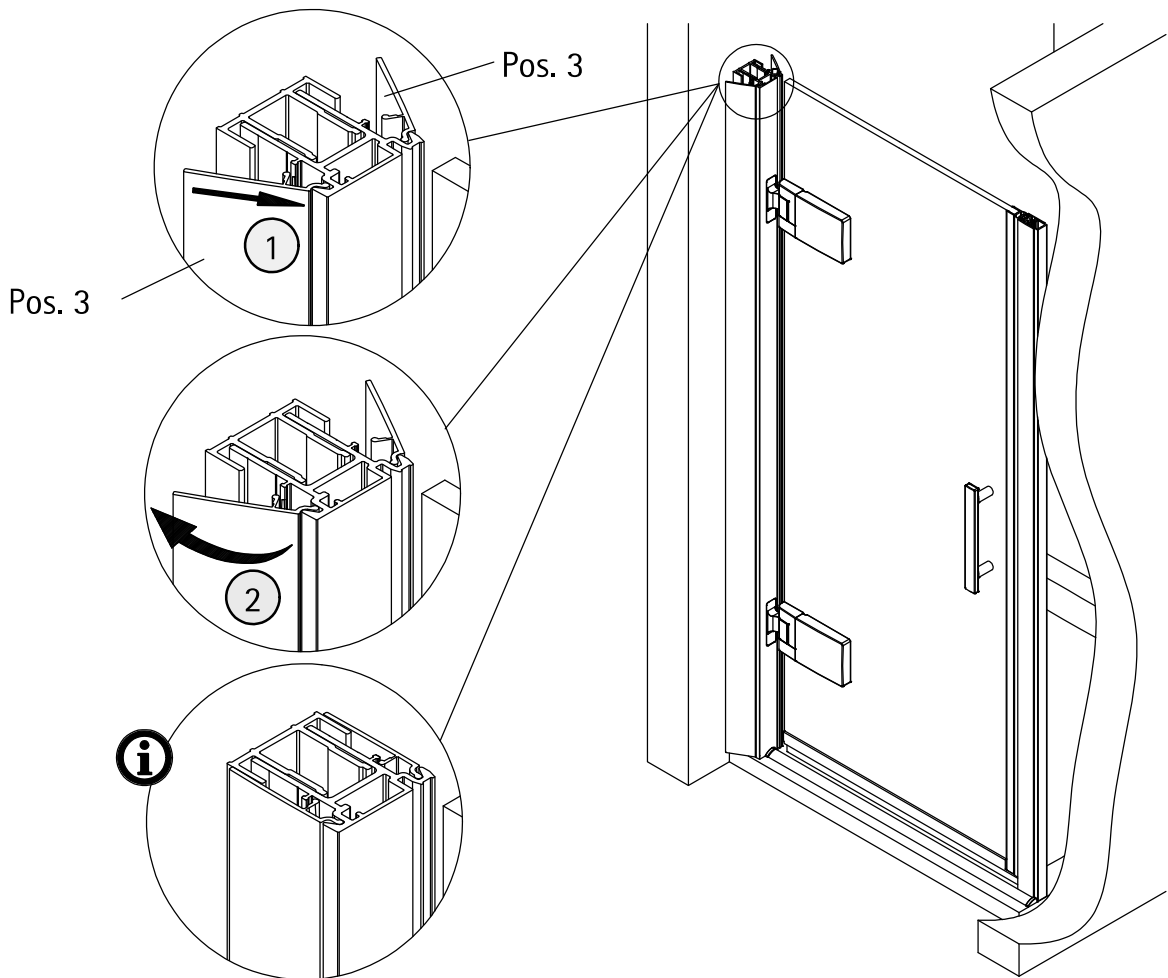
21



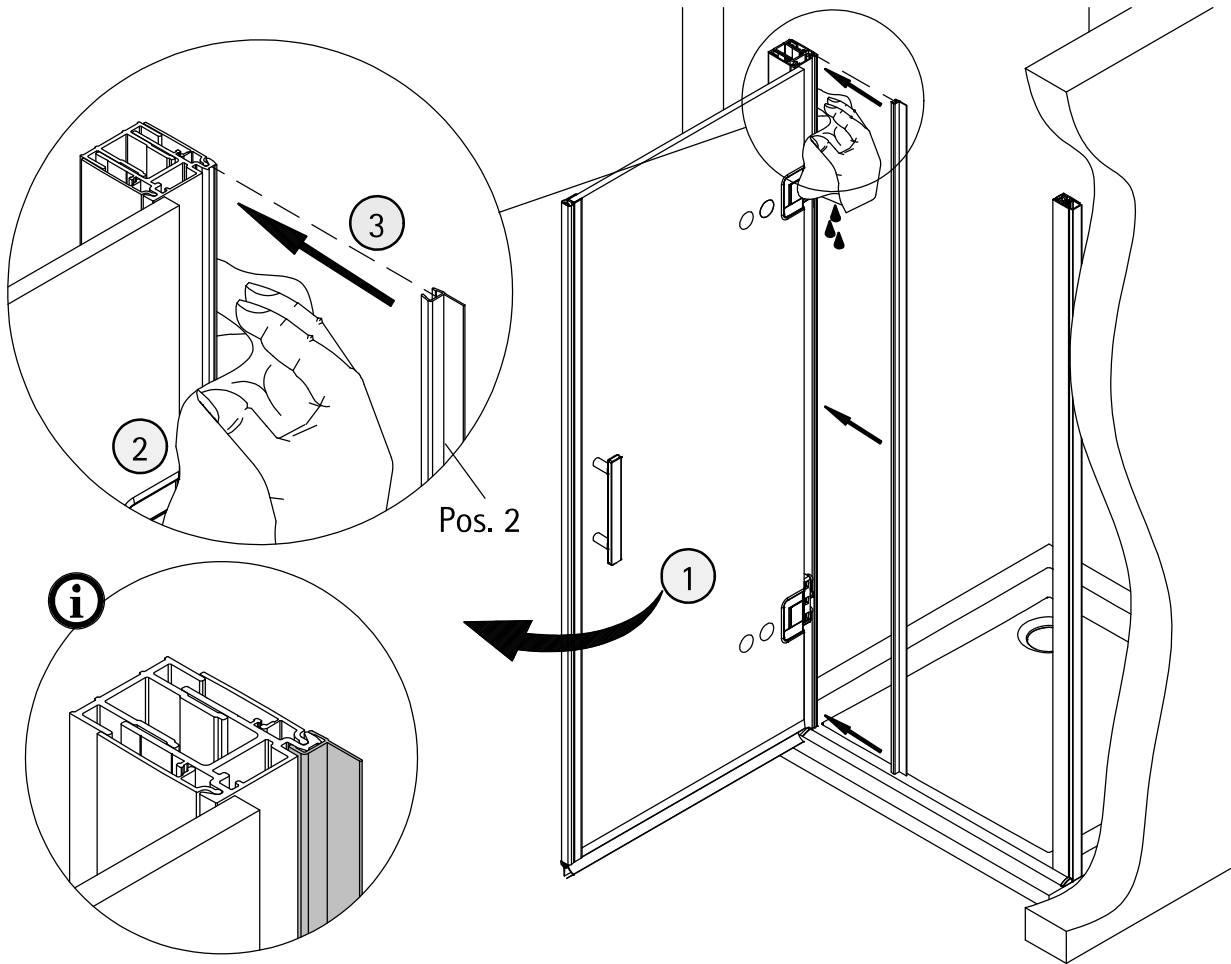
22



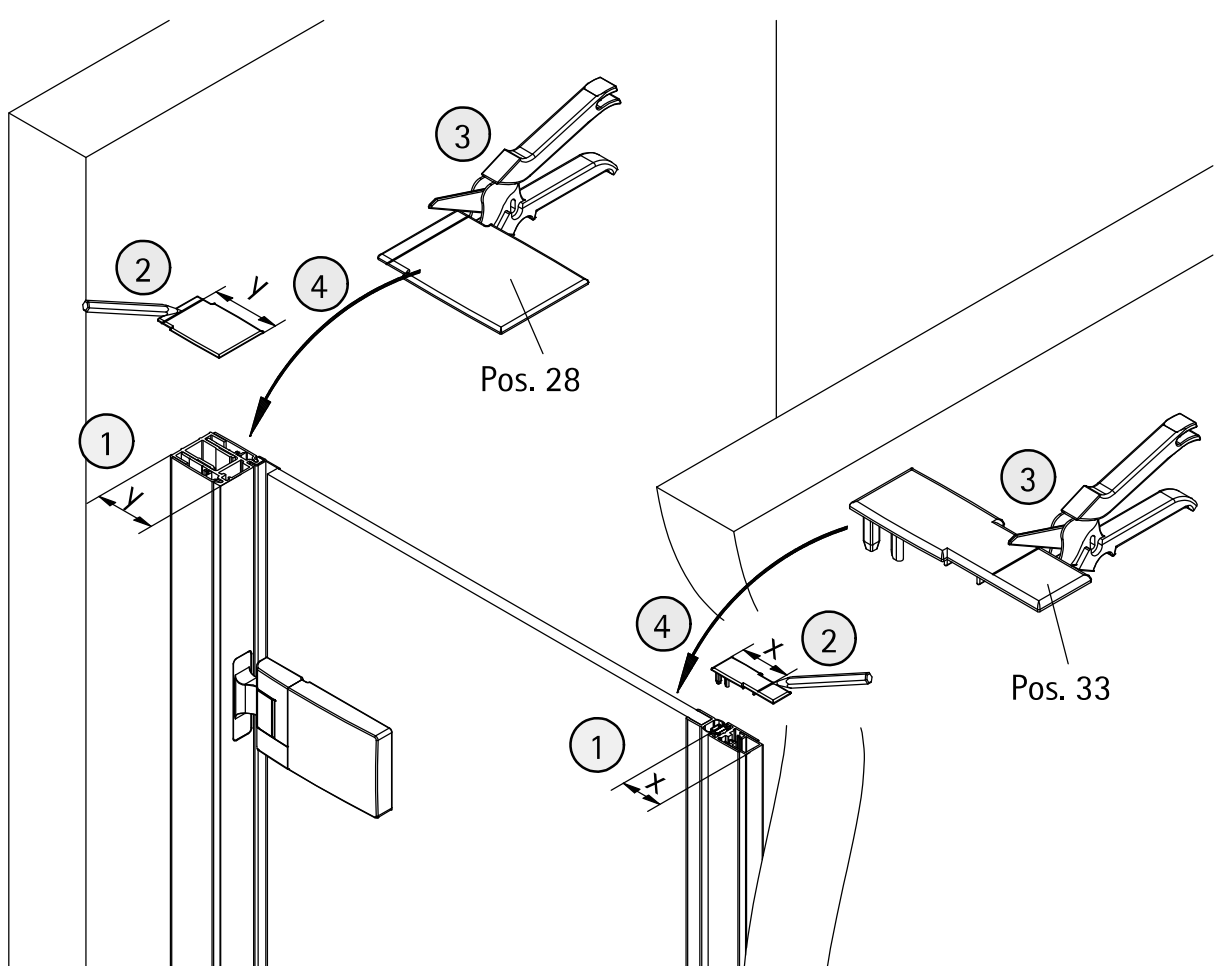
23

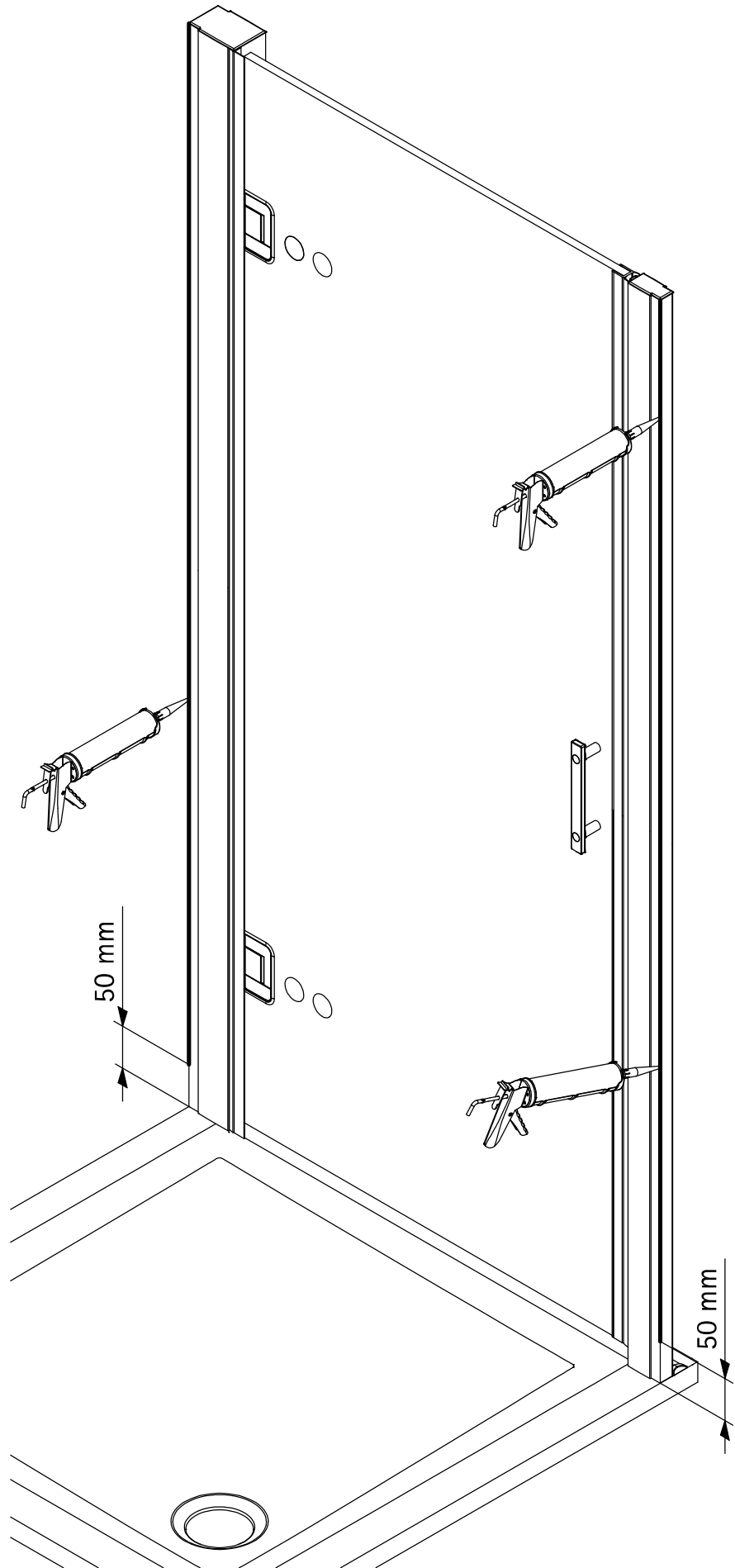


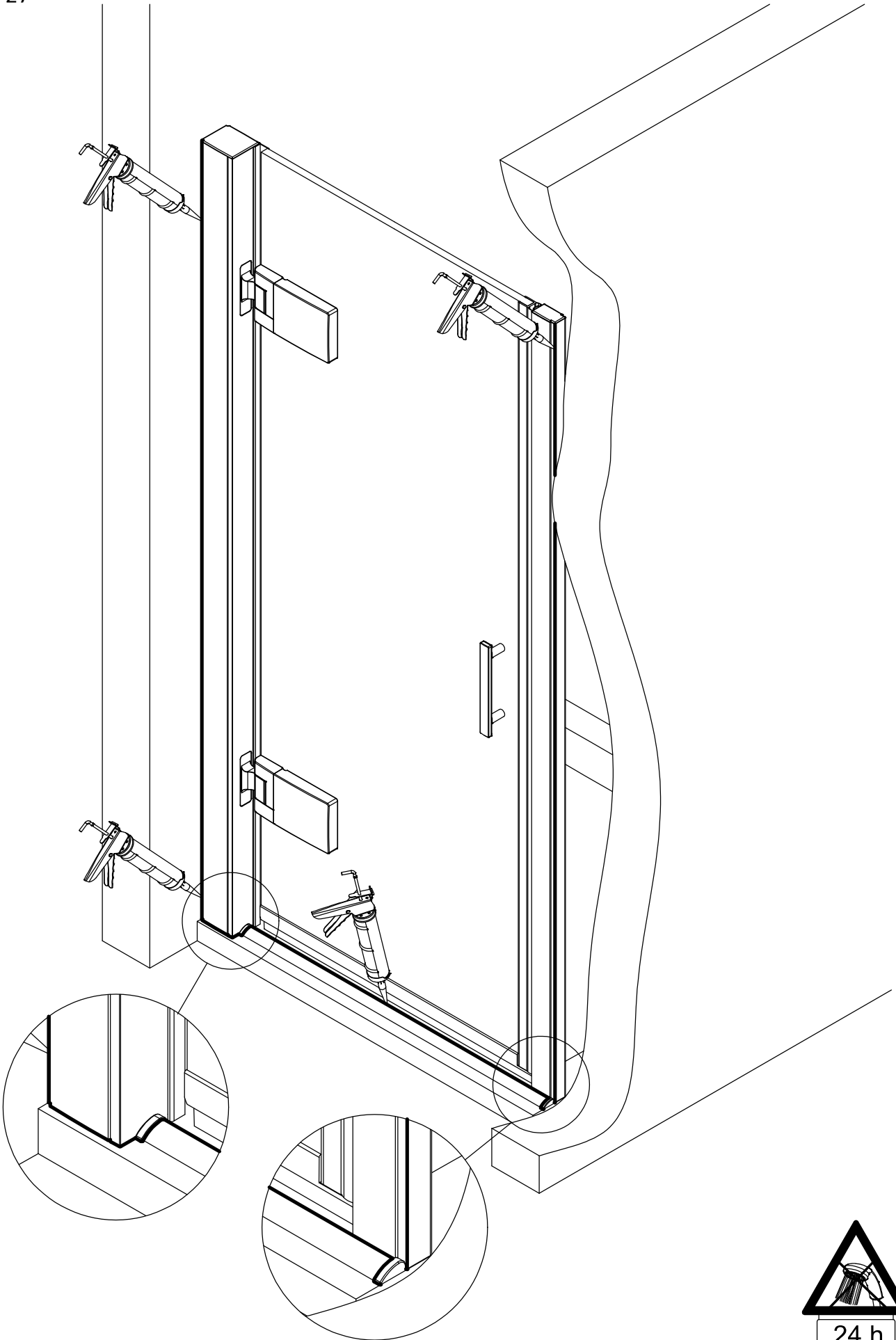
24



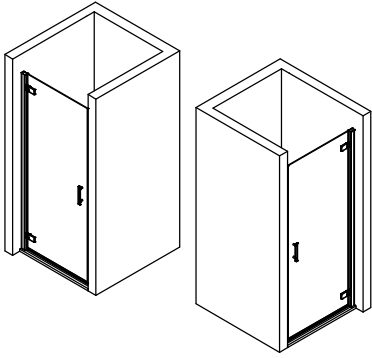
25







1979-1



Kontrollbeleg
Control Receipt

Prüfnummer/ Inspection number



Duschservice
Zum Hohlen Morgen 22
59939 Olsberg
Deutschland / Germany / Allemagne / Duitsland



Ersatzteilbestellung:
Fax 02962 / 972-4260



Allgemeine technische Probleme:
Telefon 02962 / 972-40



E-Mail:
ersatzteile@duschservice.de