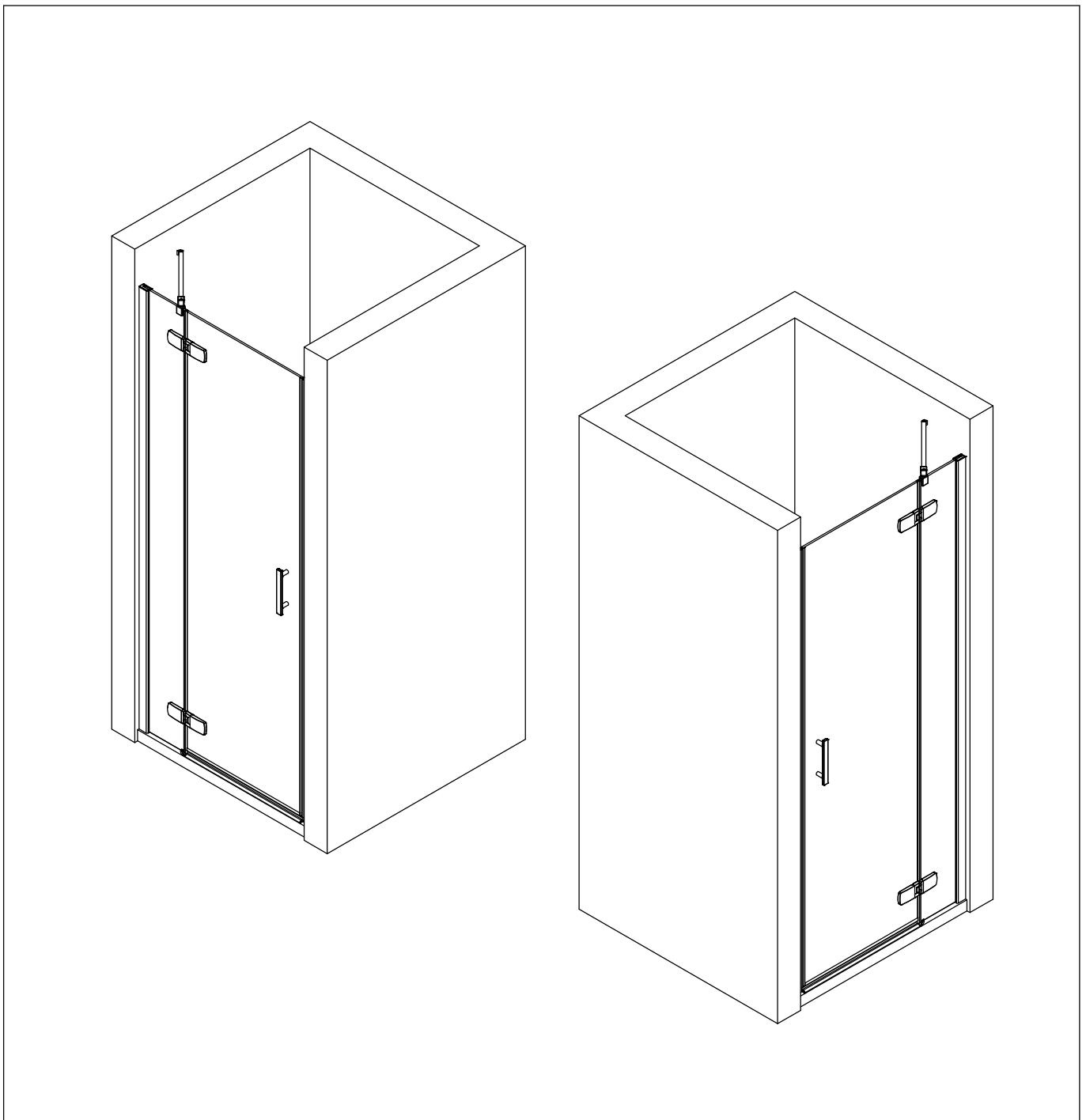
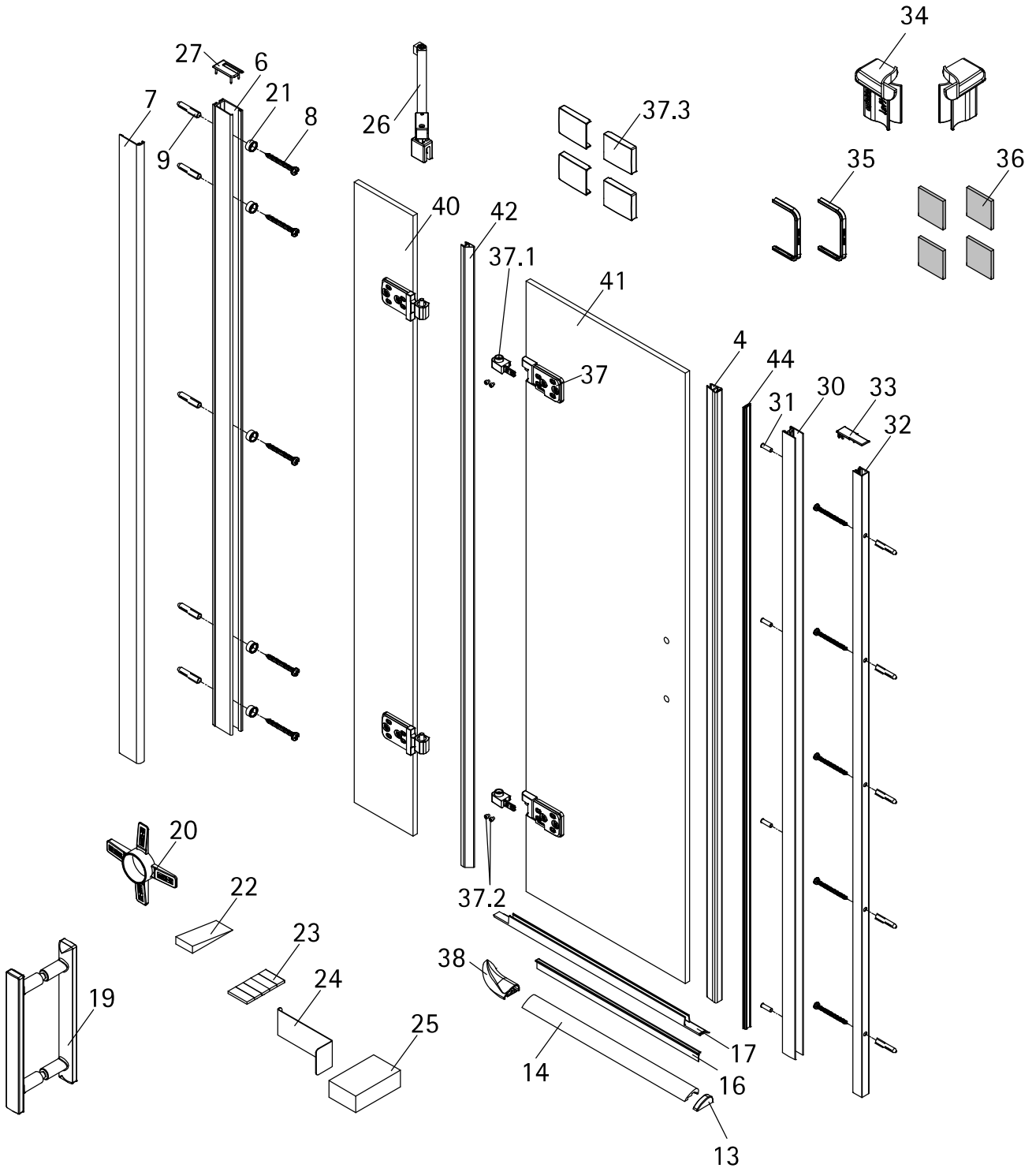




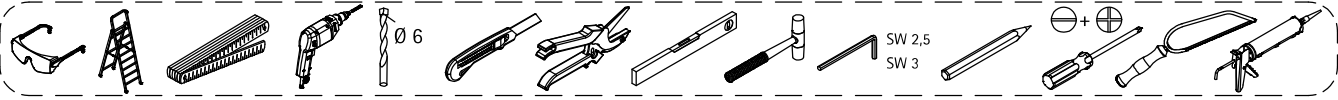
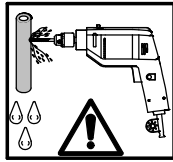
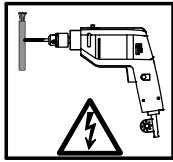
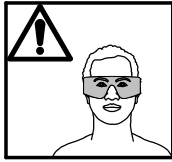
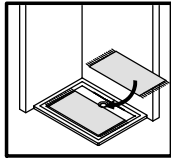
- Montageanleitung
- Assembly instructions
- Notice de montage
- Montagehandleiding
- Návod na montáž
- Instrucțiune de montaj
- Navodila za namestitev
- Installationstruktioener



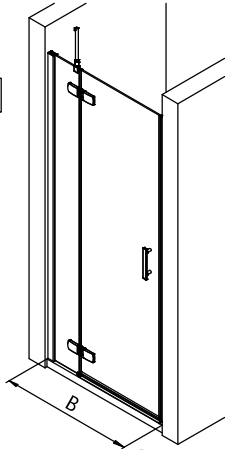
1986-1



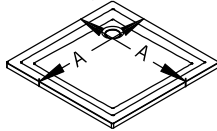
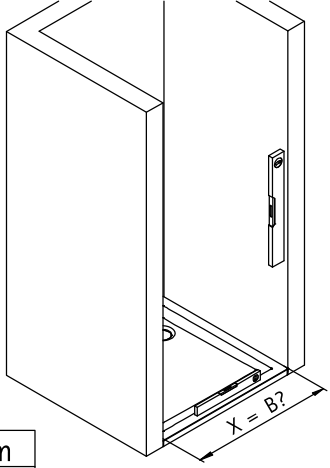
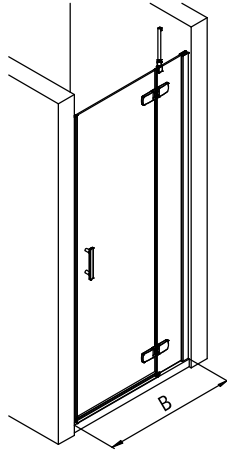
Pos.	Stück	Bezeichnung	Ersatzteil-Nr.	Preis	Pos.	Stück	Bezeichnung	Ersatzteil-Nr.	Preis
4	1x	Magnet 90°	E71056-1	Stück 14,98 €	27*	1x	Abdeckkappe		
6	1x	Wandanschlussprofil	E71248	Stück 69,00 €	30	1x	Magnetaufnahmeprofil	E71236	59,95 €
7	1x	Klemmprofil	E71249	Stück 29,00 €	31*	4x	Senkkopfschraube M5 x 25 mm		
8*	10x	Schraube 4,2 x 45 mm			32	1x	Wandanschlussprofil Schließseite	E71232	79,95 €
9*	10x	Dübel S6			33*	1x	Abdeckkappe		
13	1x	Endkappe Wasserleiste			34*	2x	Glasschutz		
14	1x	Wasserleiste (inkl. Pos. 13, 23, 38)	E71050	Set 34,95 €	35*	2x	Dichtung Glasausschnitt		
16	1x	Einschubdichtung	E71067	Stück 11,95 €	36*	1x	Arretierung (Kork)		
17	1x	Wasserabweisprofil (inkl. Pos. 16)	E71058	Set 34,95 €	37	2x	Scharnier, komplett	E71290	Stück 95,00 €
19	1x	Griff	E71140-39	Stück 79,95 €	37.1	2x	Aushebesicherung		
20*	1x	Montagekeil	E71201-2	Stück 7,95 €	37.2	4x	Zylinderschraube M4 x 5 mm		
21*	10x	Glasschutz			37.3	4x	Blende Scharnier	E71293-1	Stück 16,95 €
22*	1x	Silikonkeile (6 Stk.)	E71203	Set 13,95 €	38	1x	Endkappe Wasserleiste		
23	1x	Klebestreifen			40	1x	Festelement mit Scharnier		
24*	1x	Demontagehebel	E71201-1	Stück 27,95 €	41	1x	Türteil mit Scharnier		
25	2x	Montageklotz	E71201	Stück 7,50 €	42	1x	Dichtung vertikal	E71065-1	19,95 €
26	1x	Stabilisationsbügel, komplett	E71340	Stück 59,00 €	44	1x	Magnet flach	E71056-1	Stück 14,95 €
							*Schrauben- und Abdeckkappenset	E71200	35,95 €



a

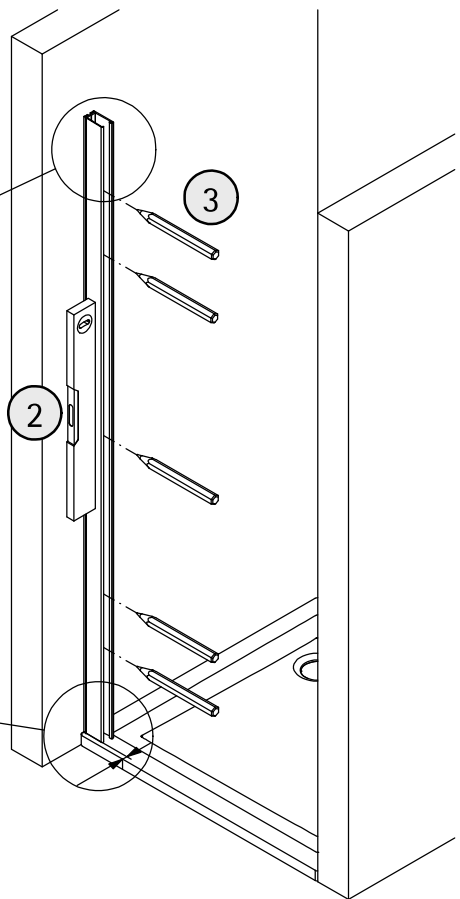
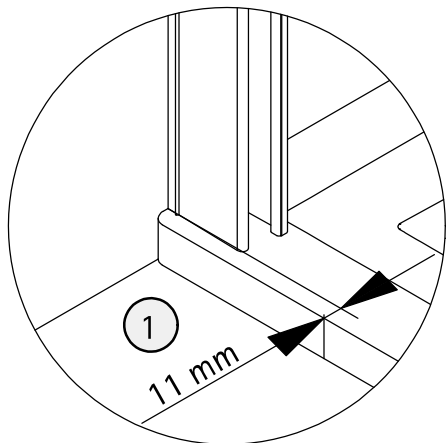
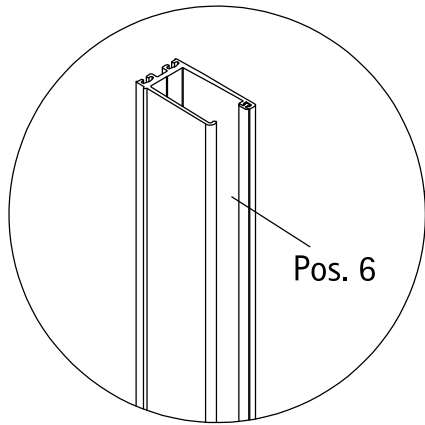
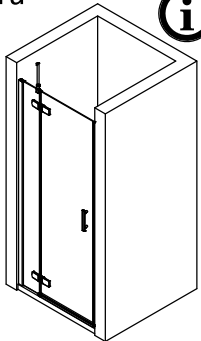


b

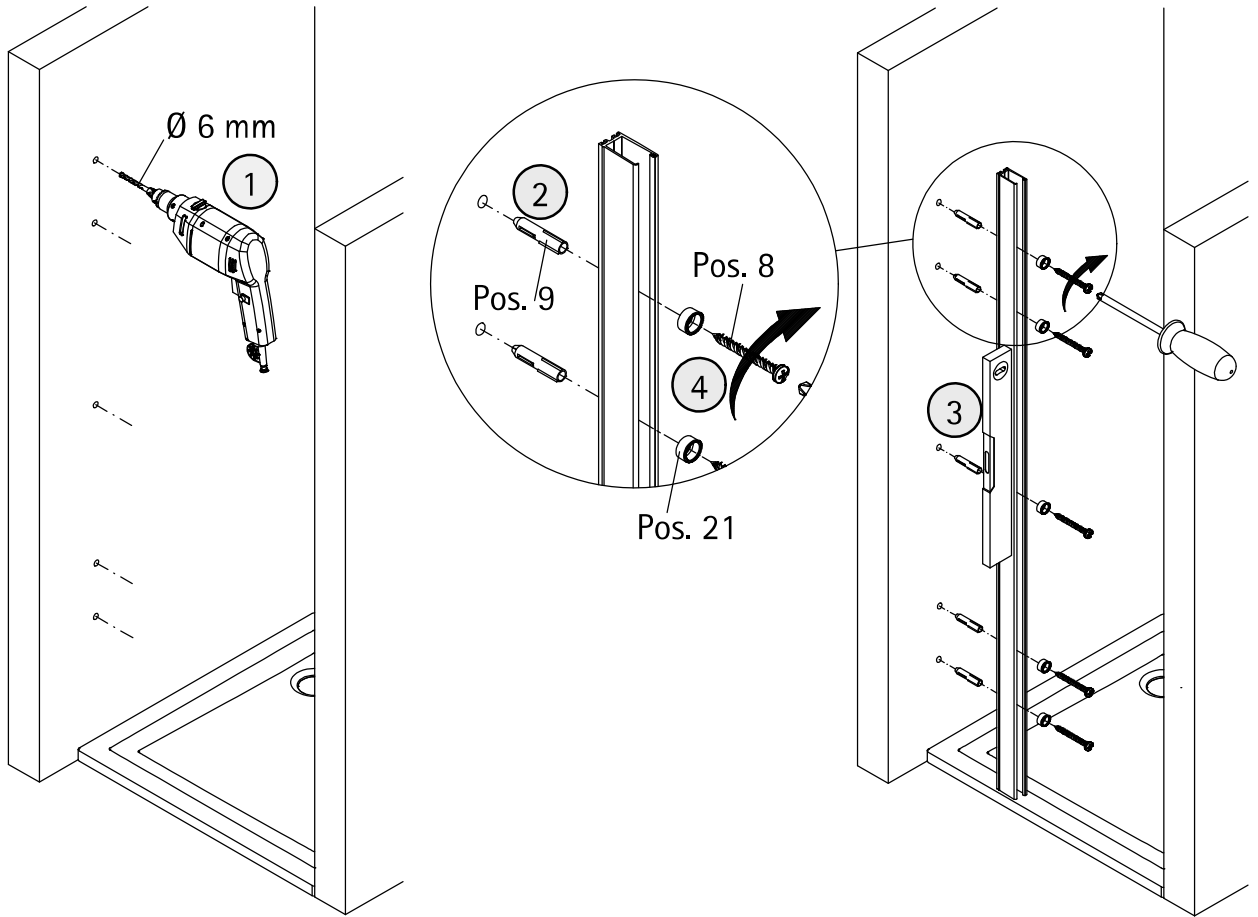


A	B
800 mm	773 - 803 mm
900 mm	873 - 903 mm
1000 mm	973 - 1003 mm
1200 mm	1173 - 1203 mm

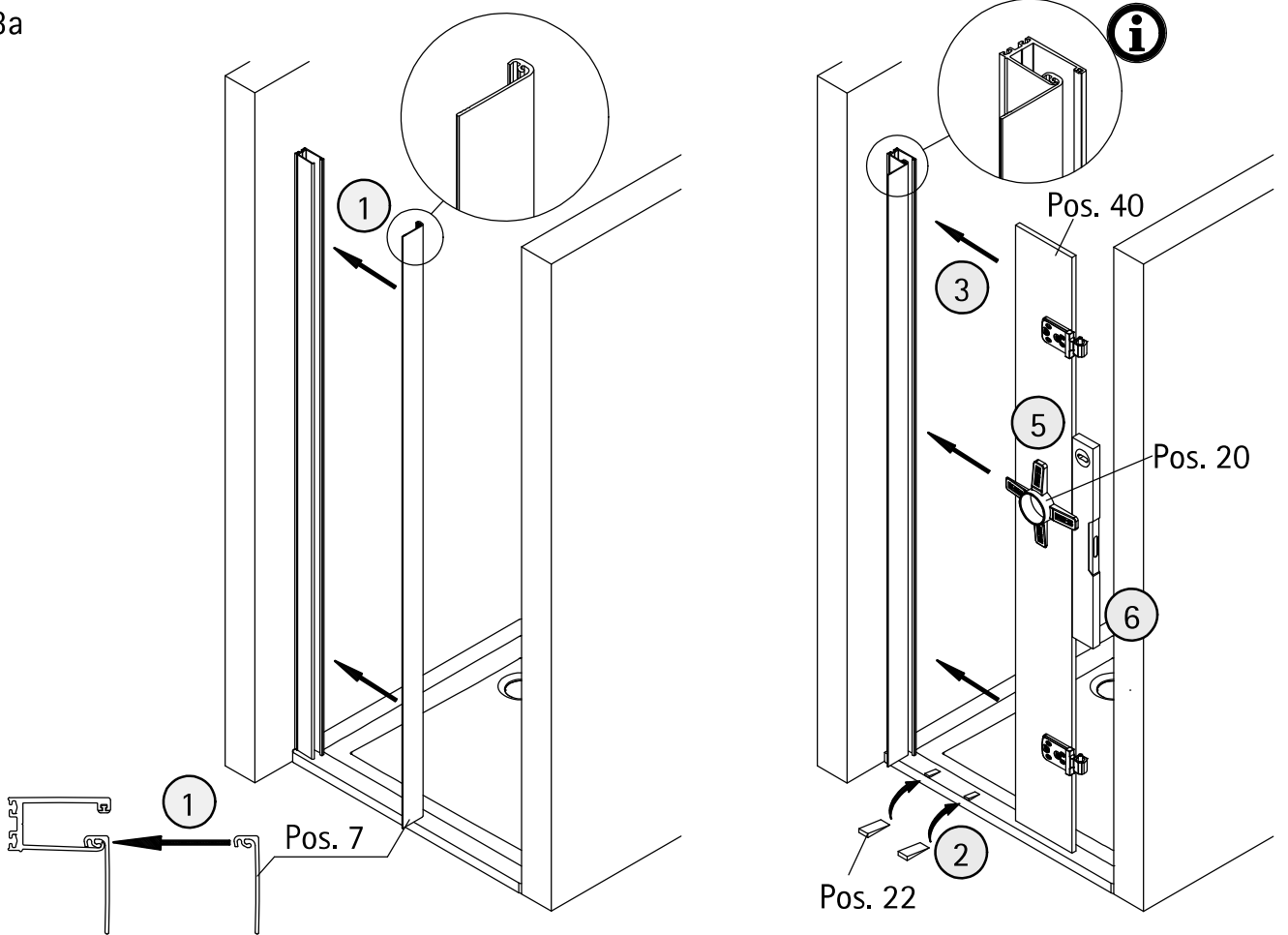
1a



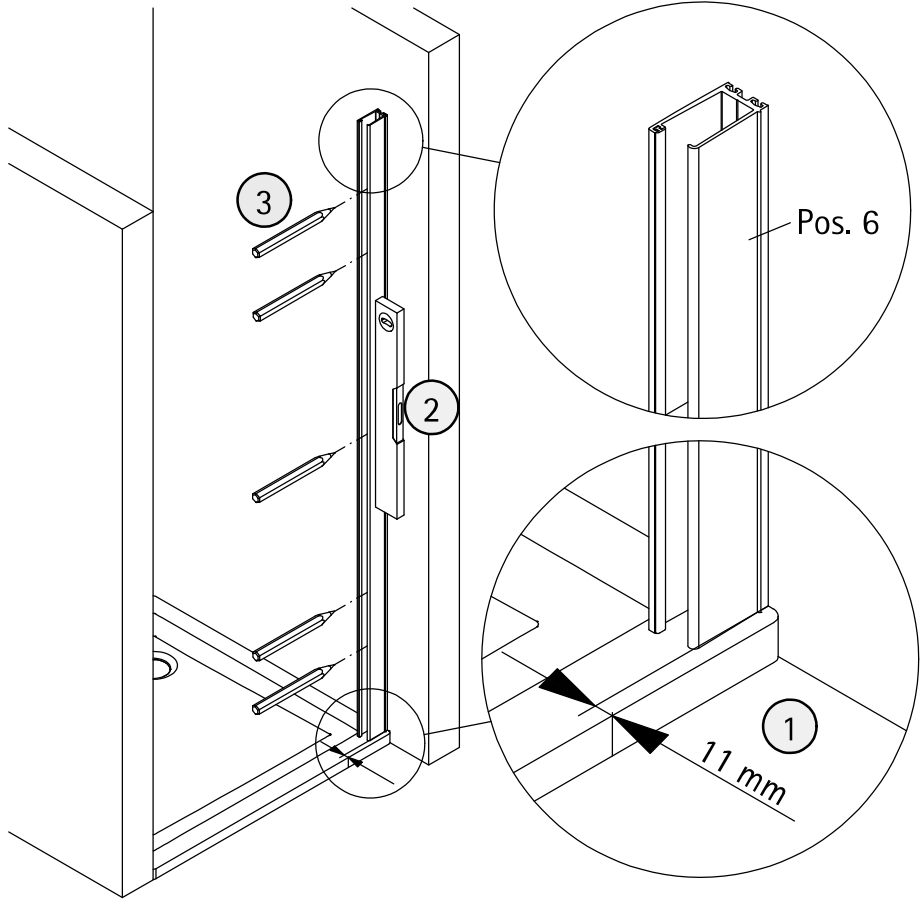
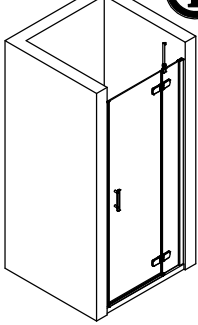
2a



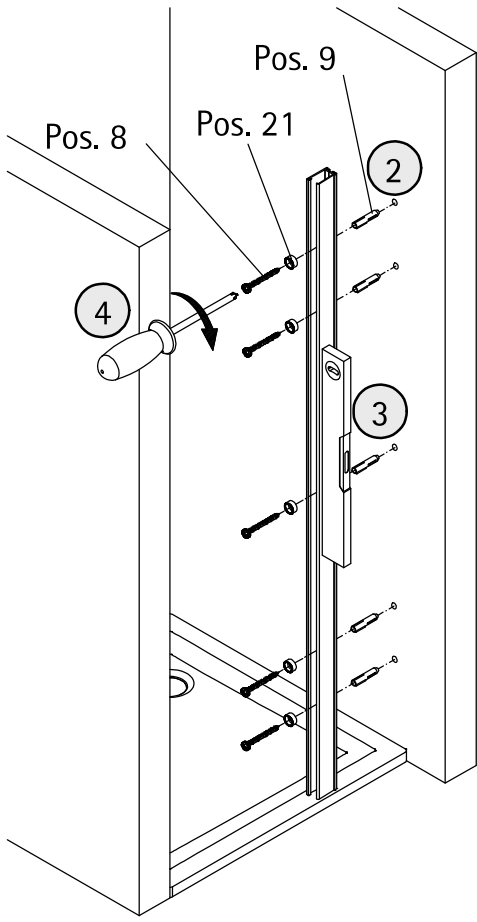
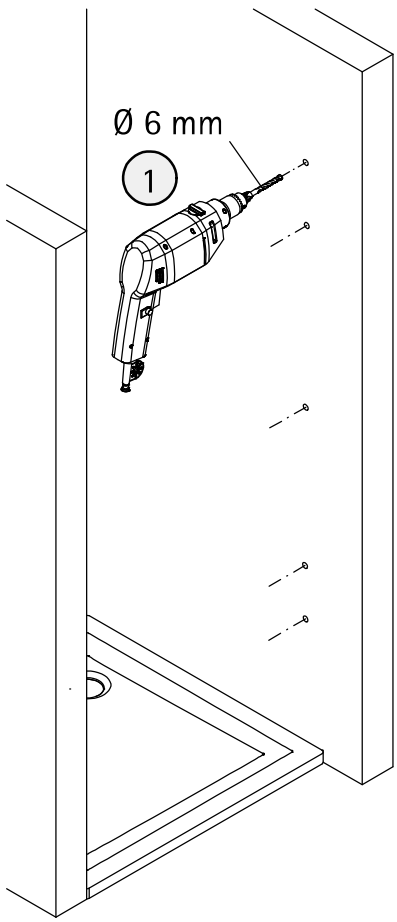
3a



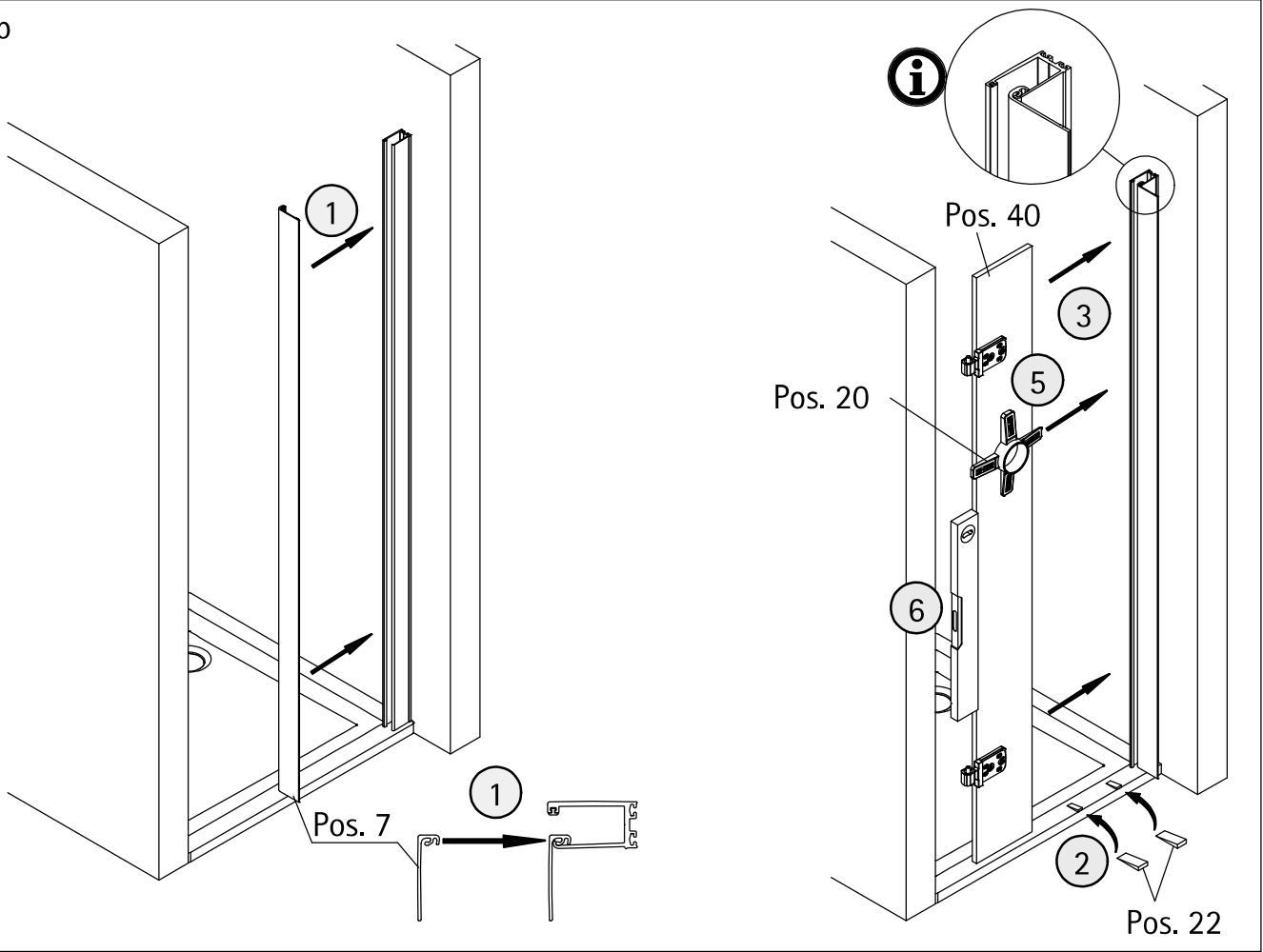
1b



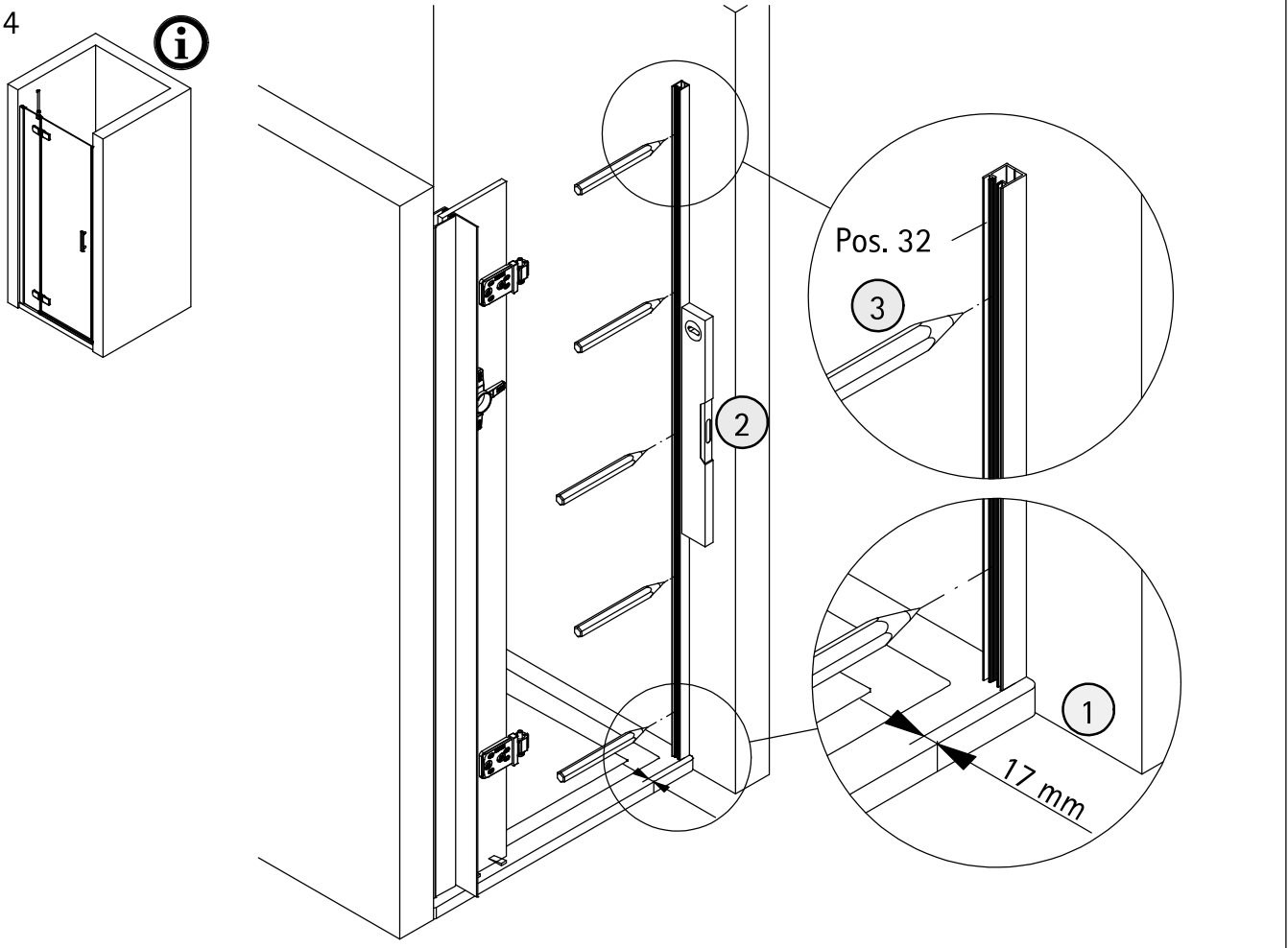
2b



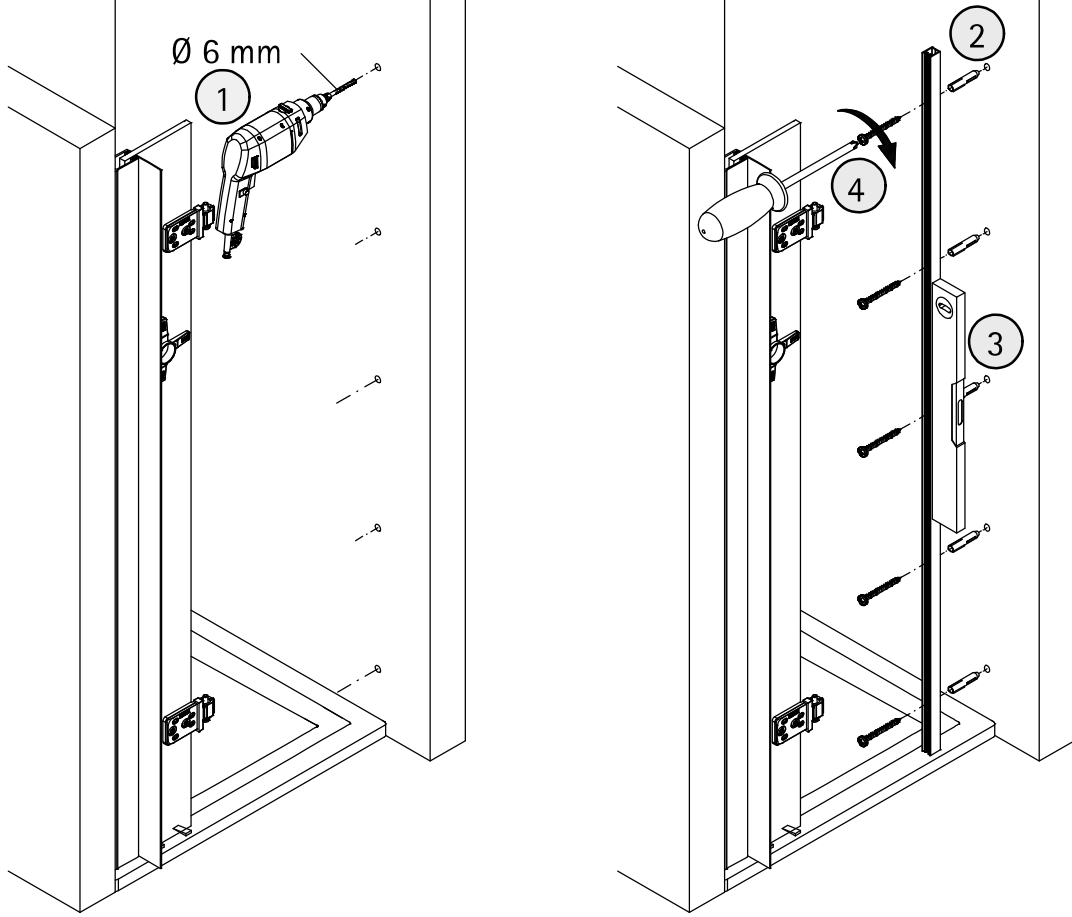
3b



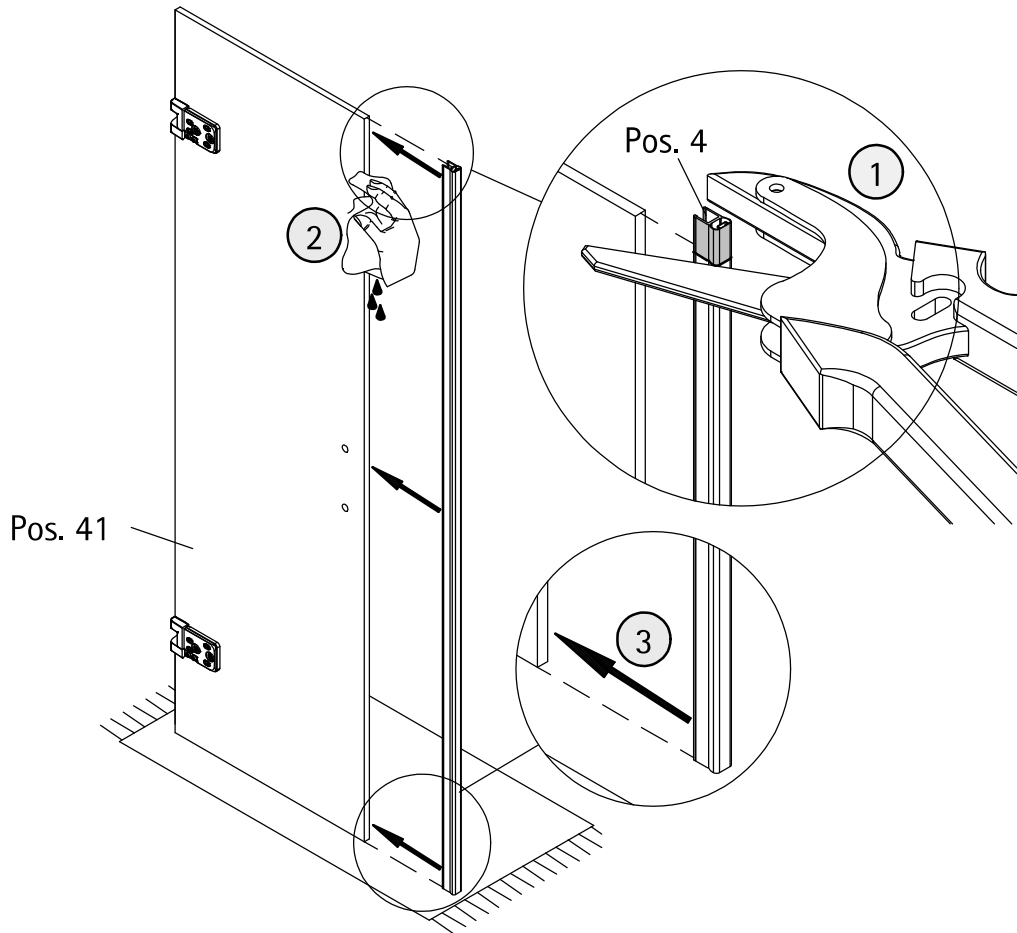
4

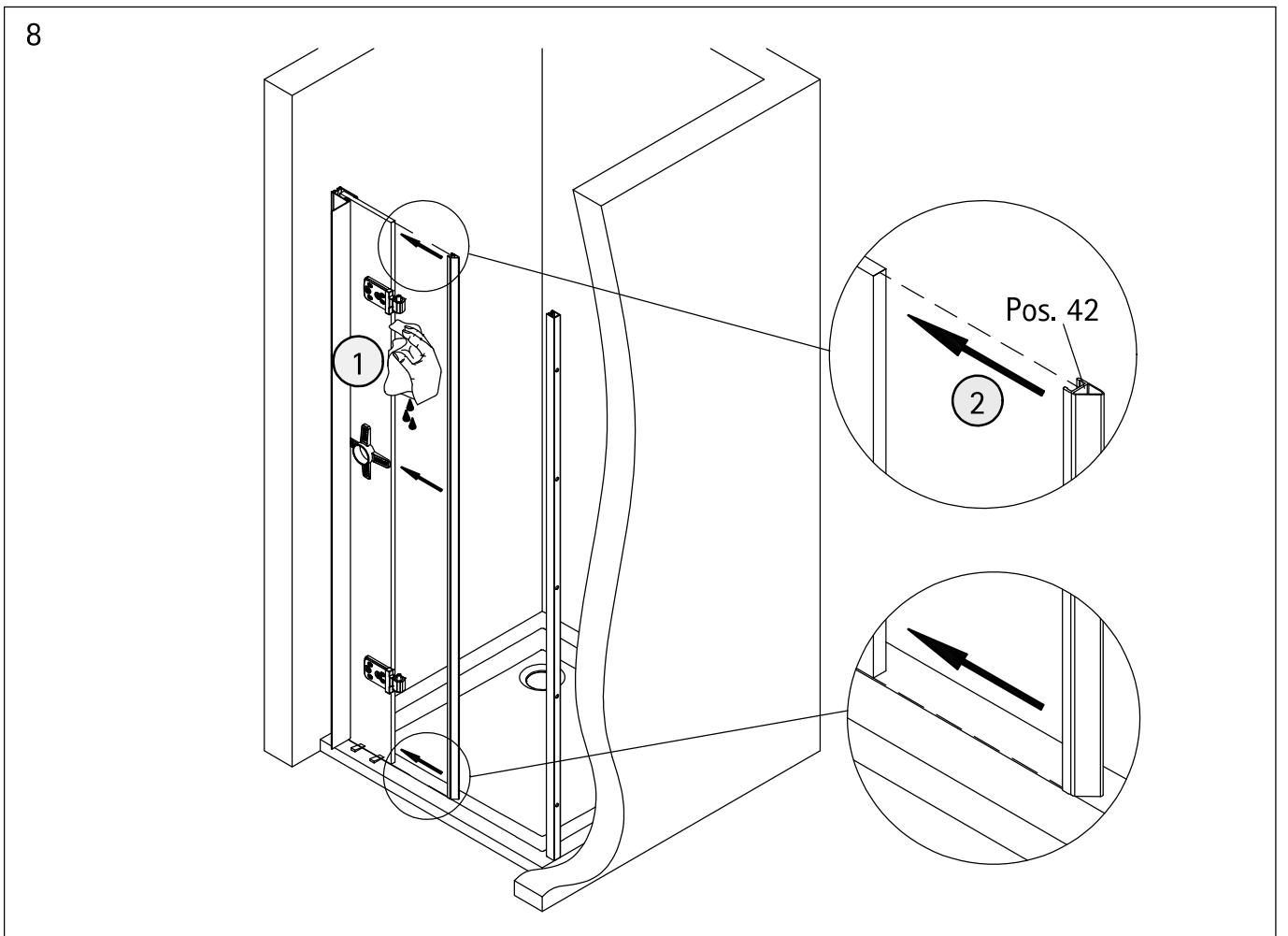
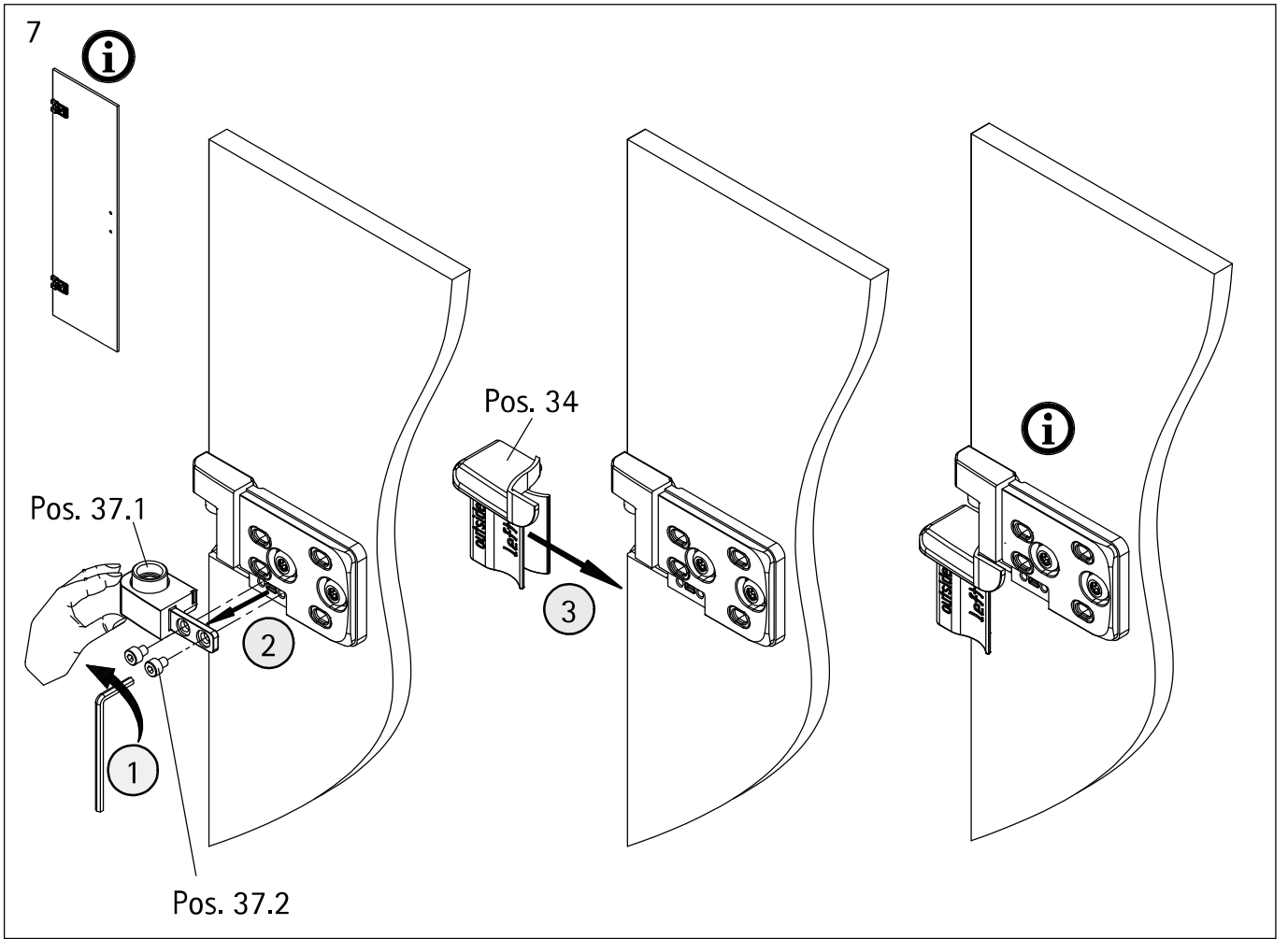


5

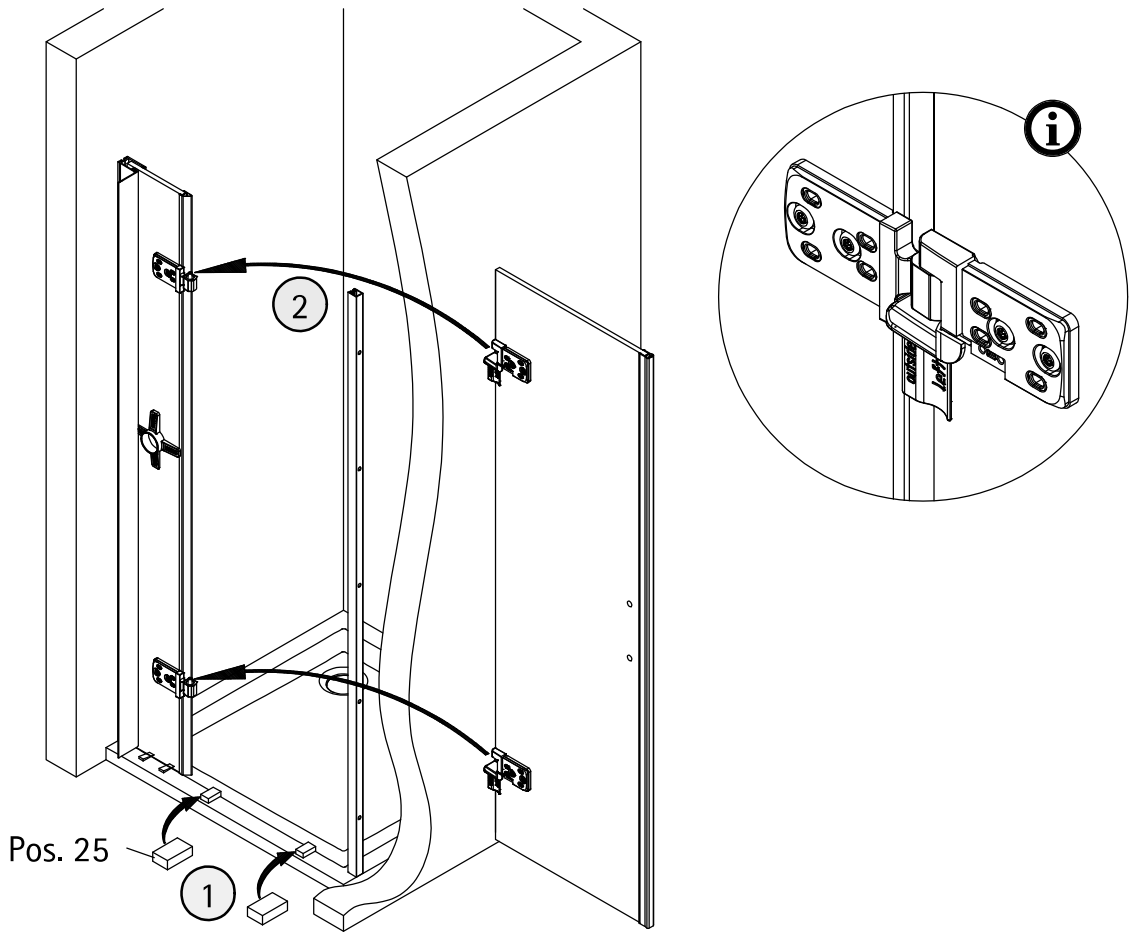


6

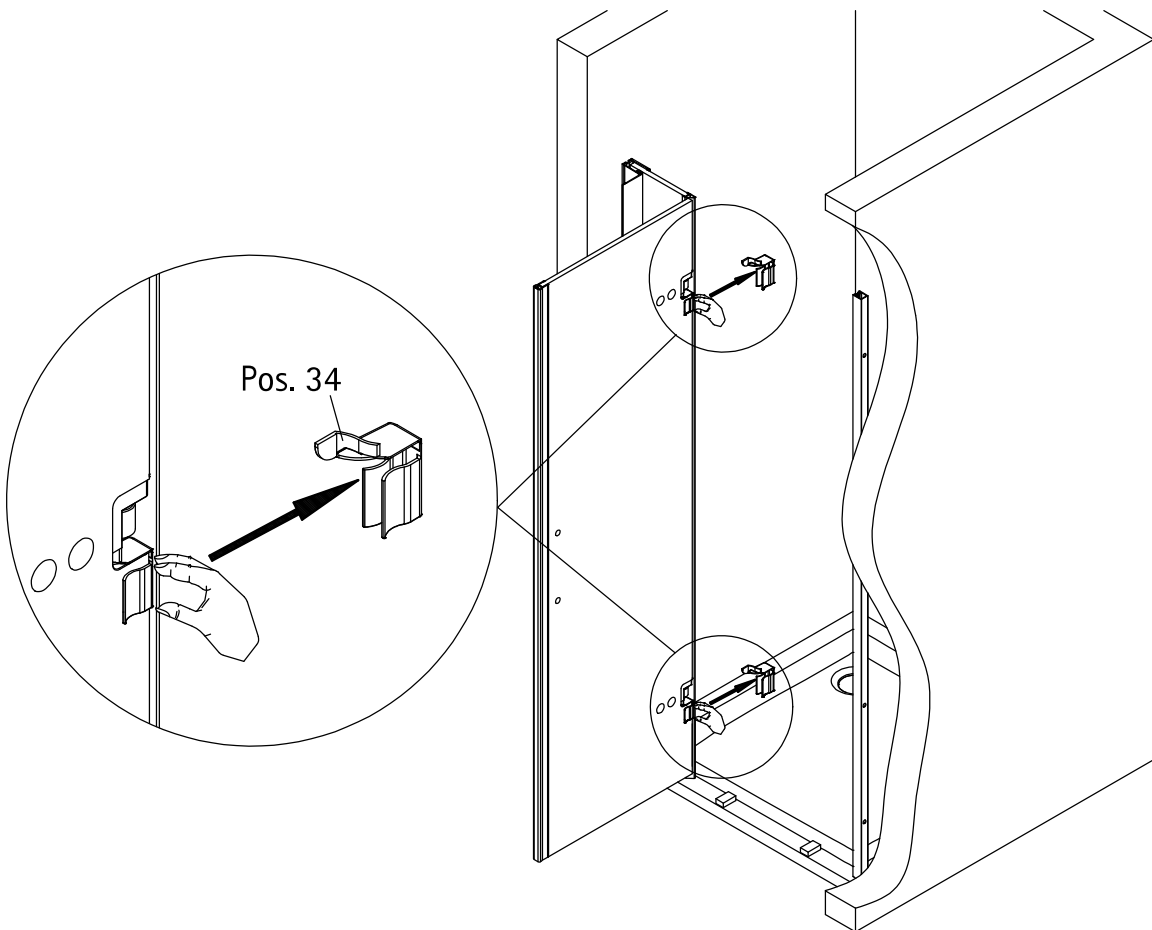




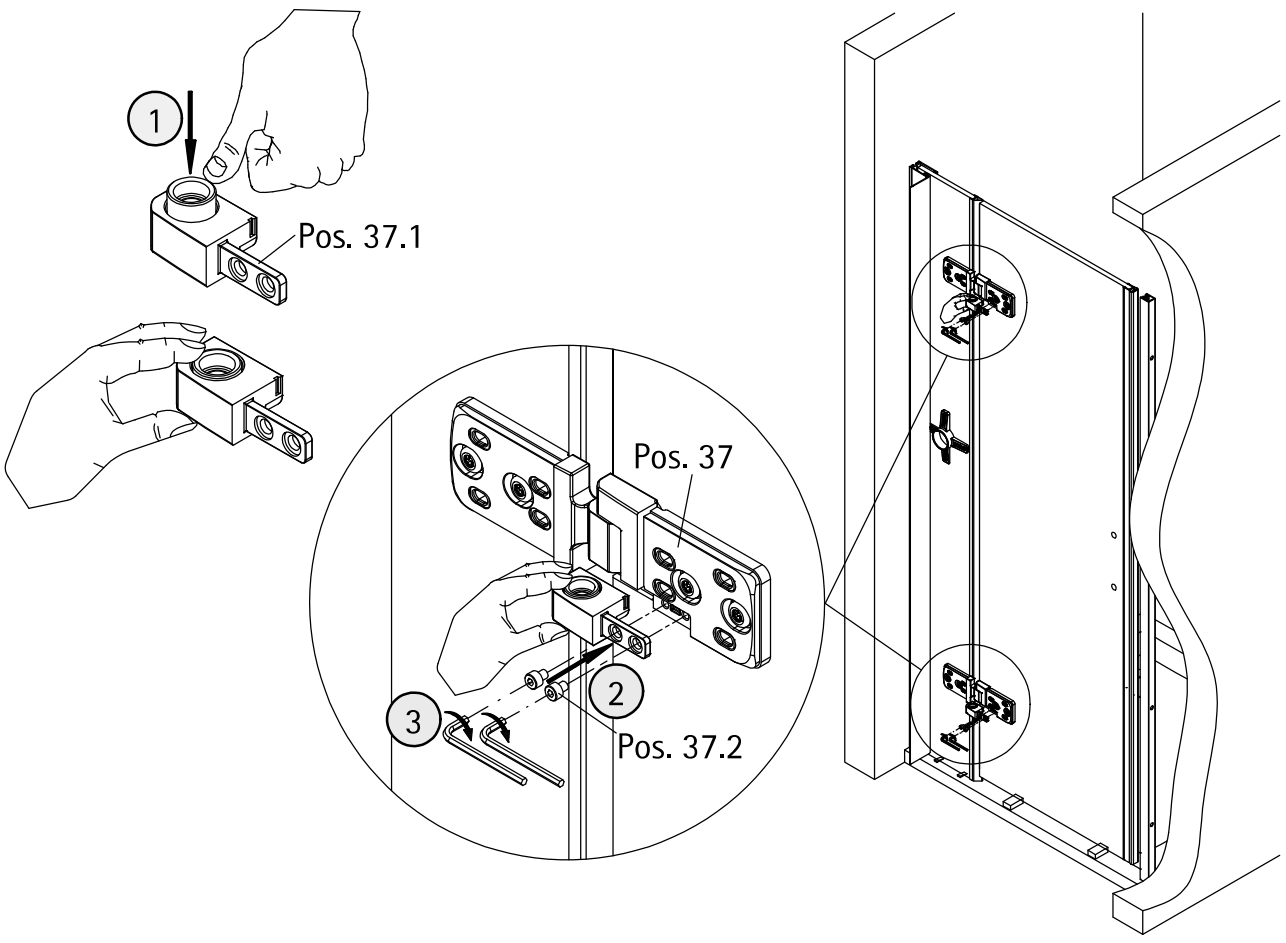
9



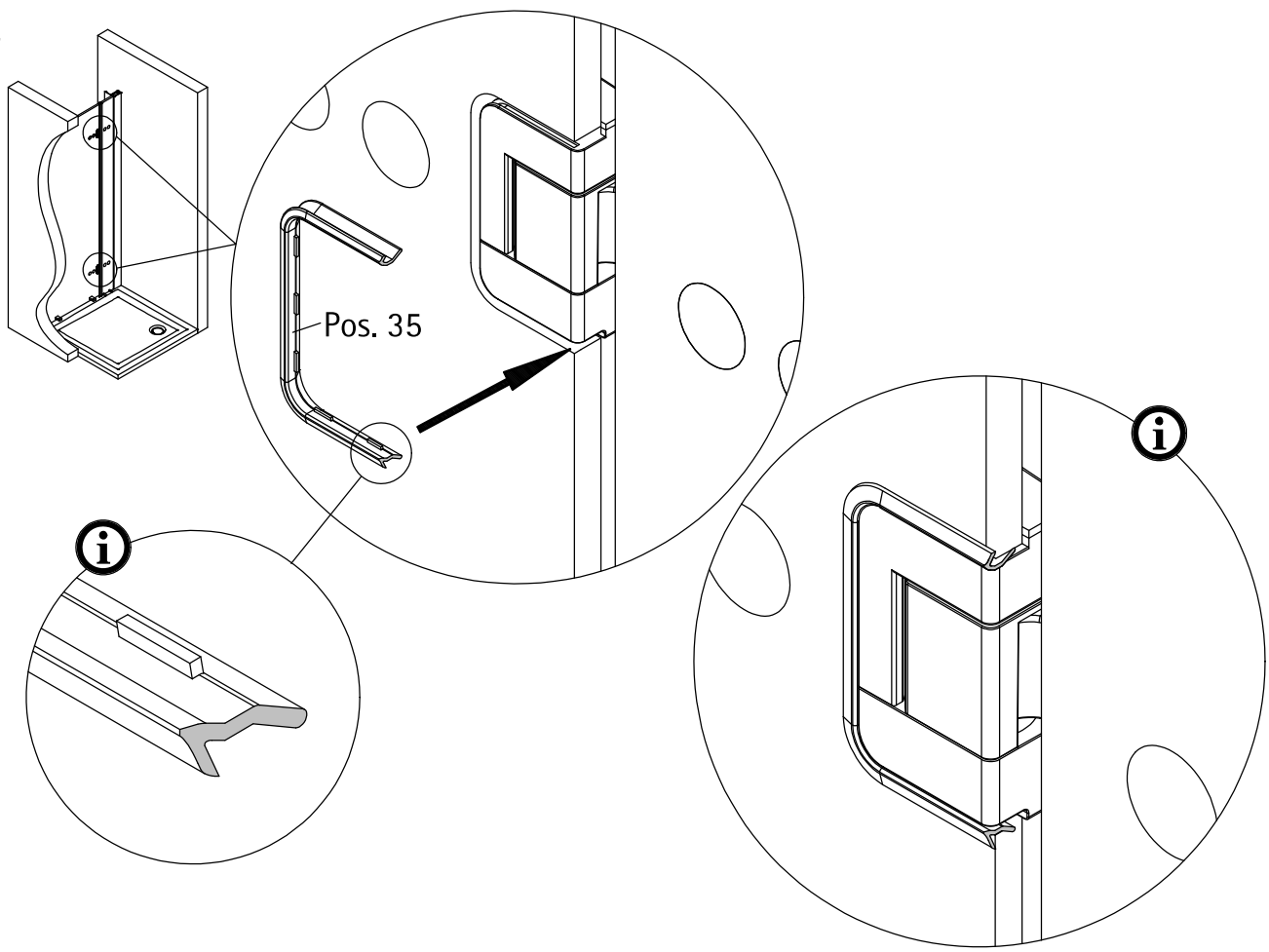
10



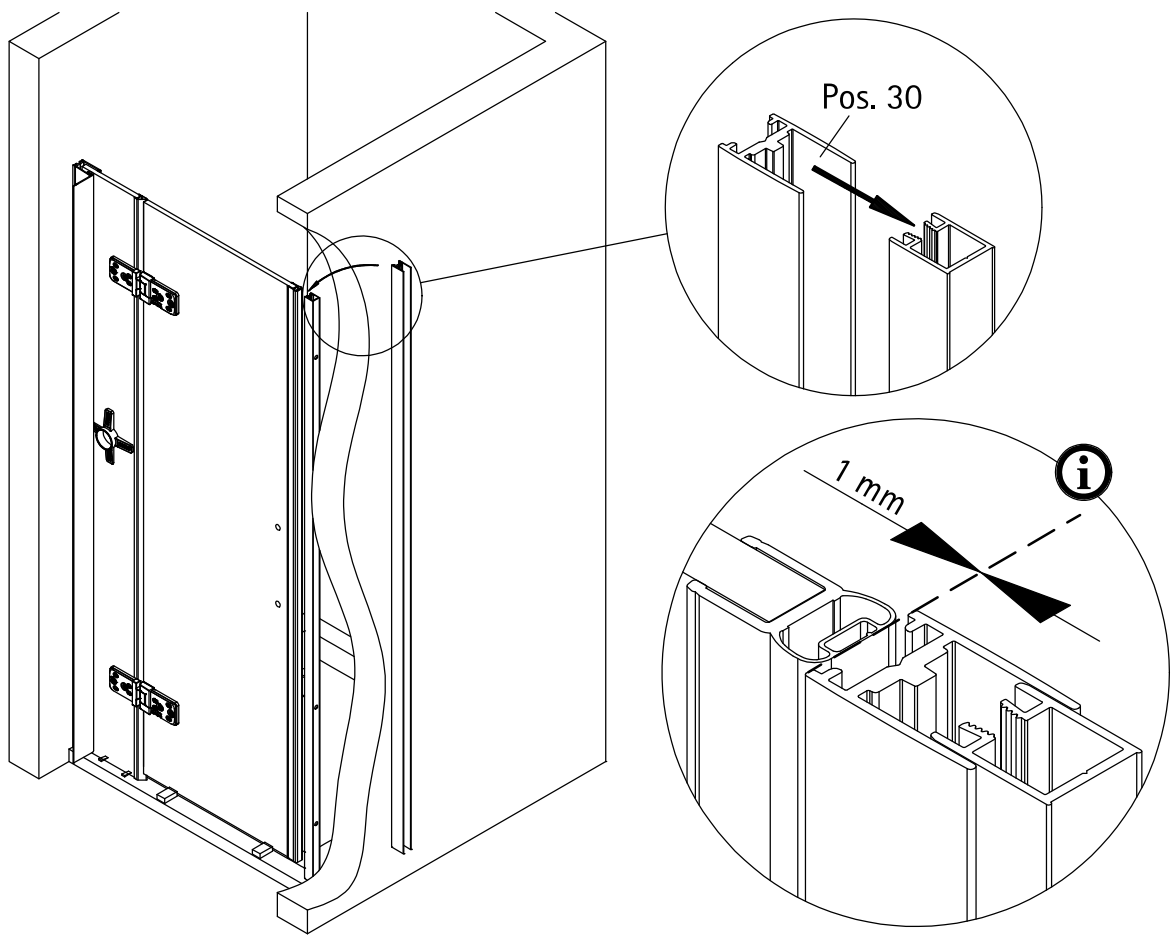
11



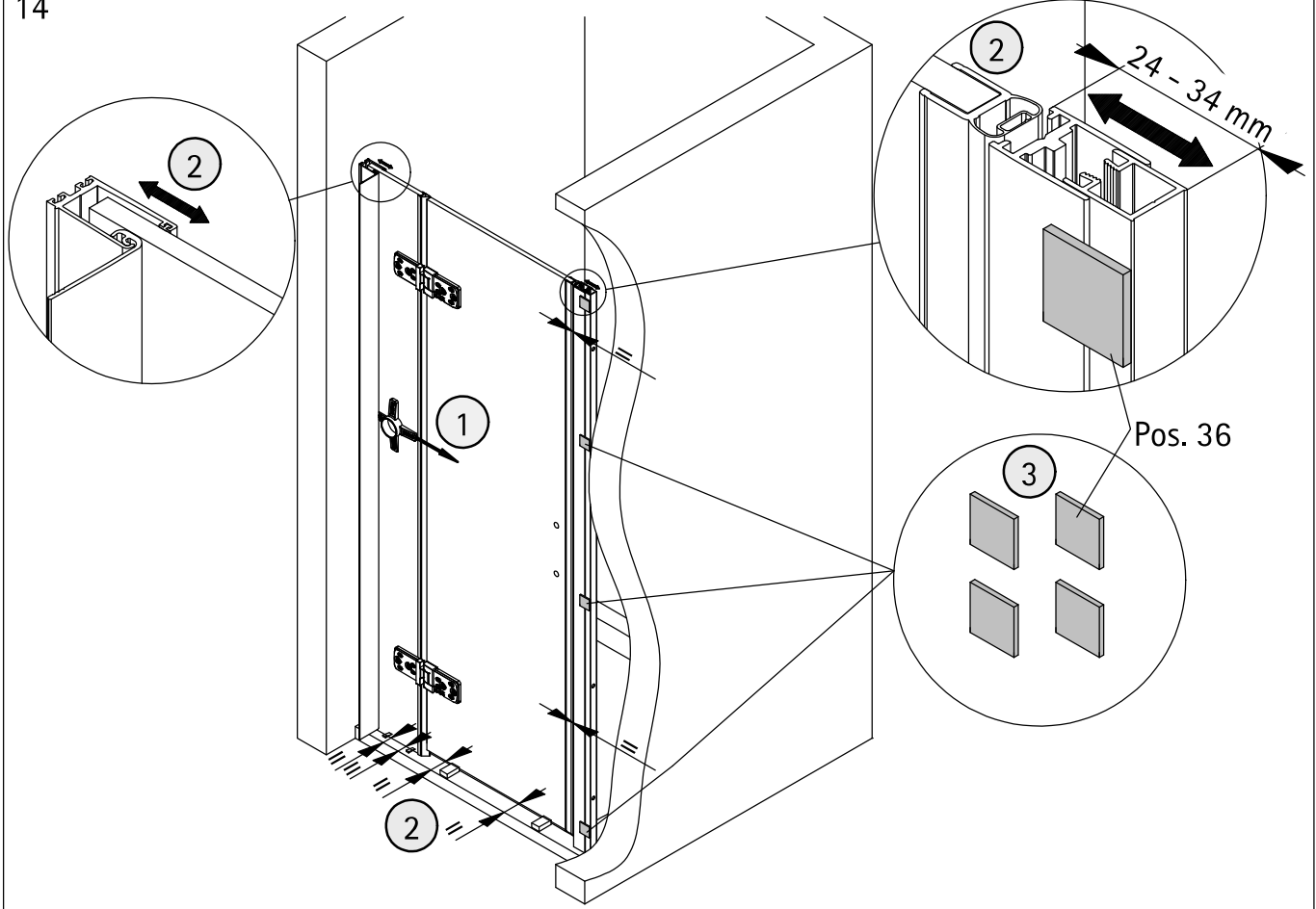
12



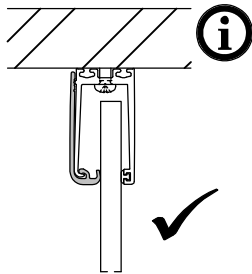
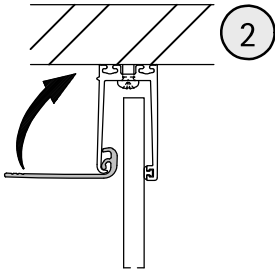
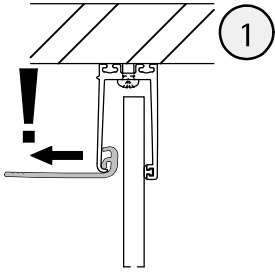
13



14



15

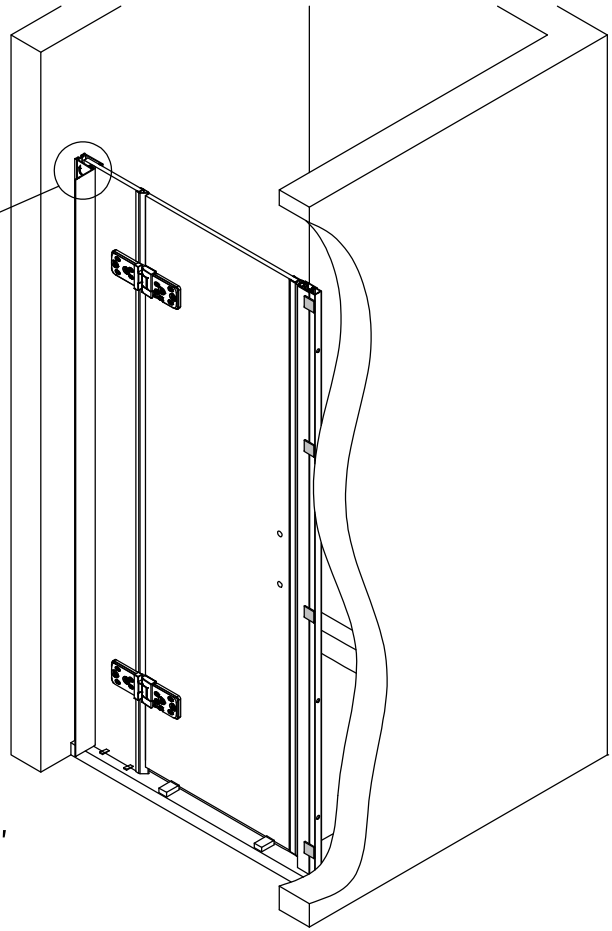
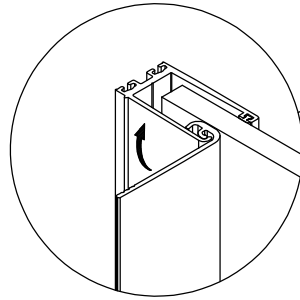


Hinweis auf Demontage
siehe Seite 19!

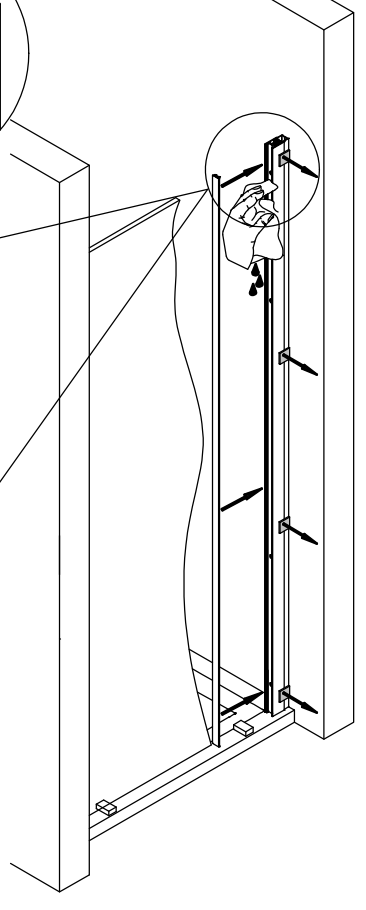
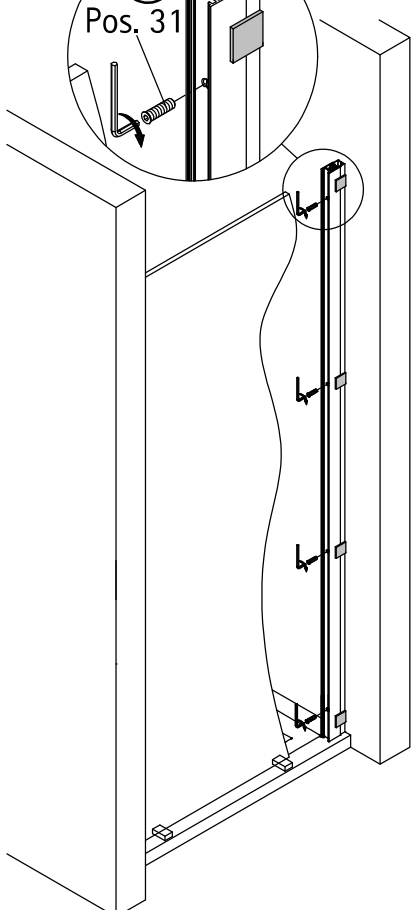
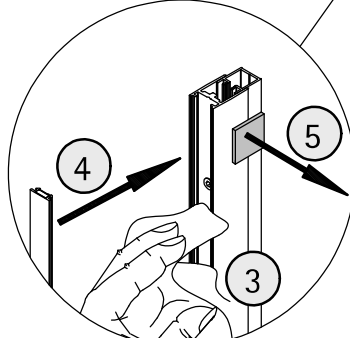
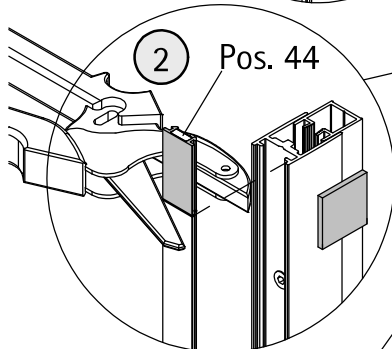
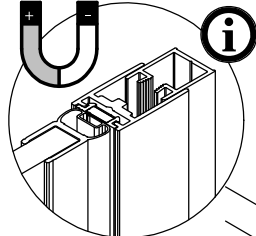
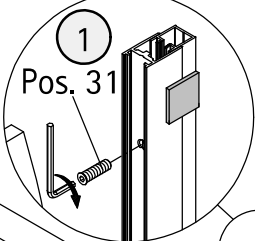
Note for disassembly
see page 19!

Remarque sur le démontage,
voir page 19!

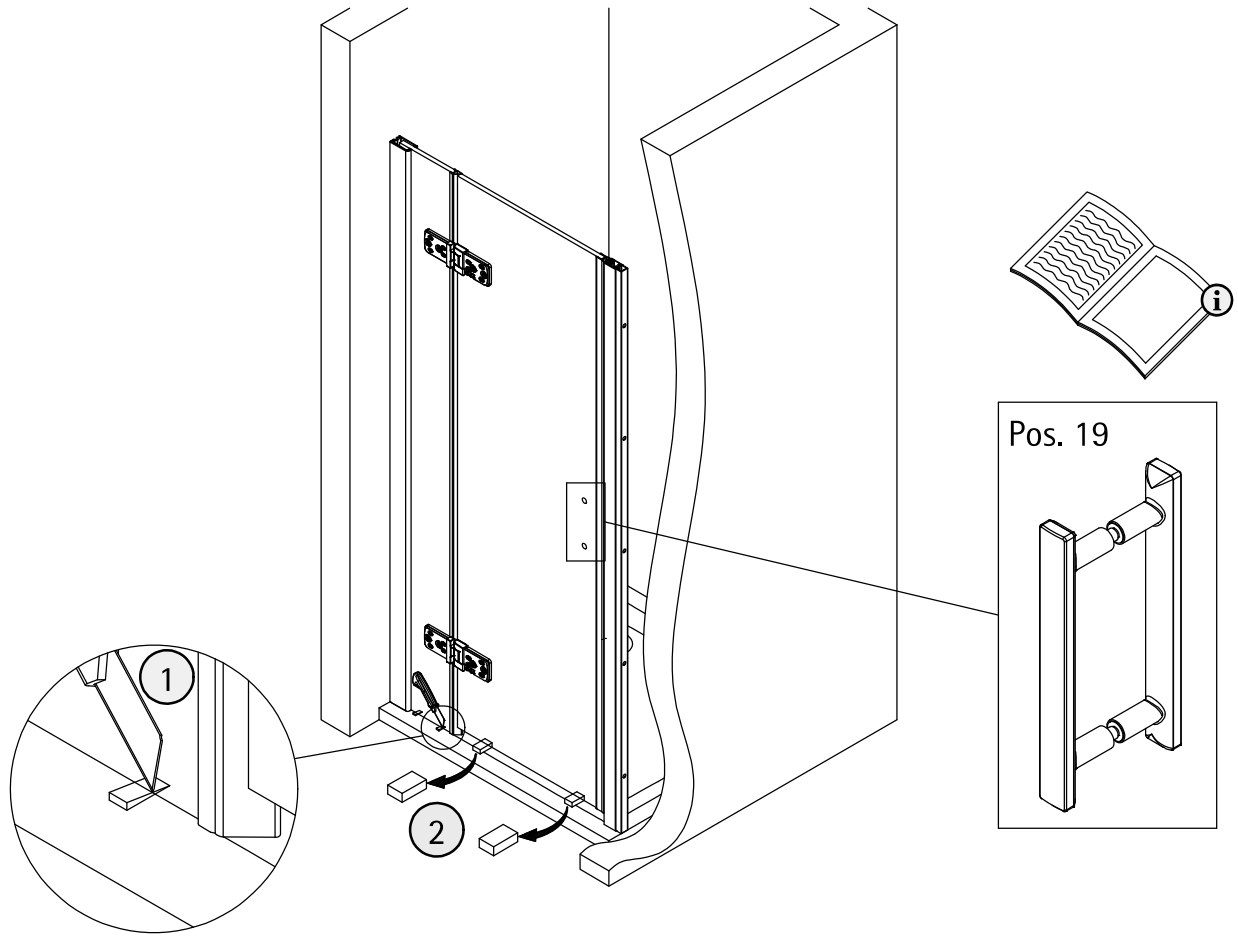
Informatie over demontage
zie blz. 19!



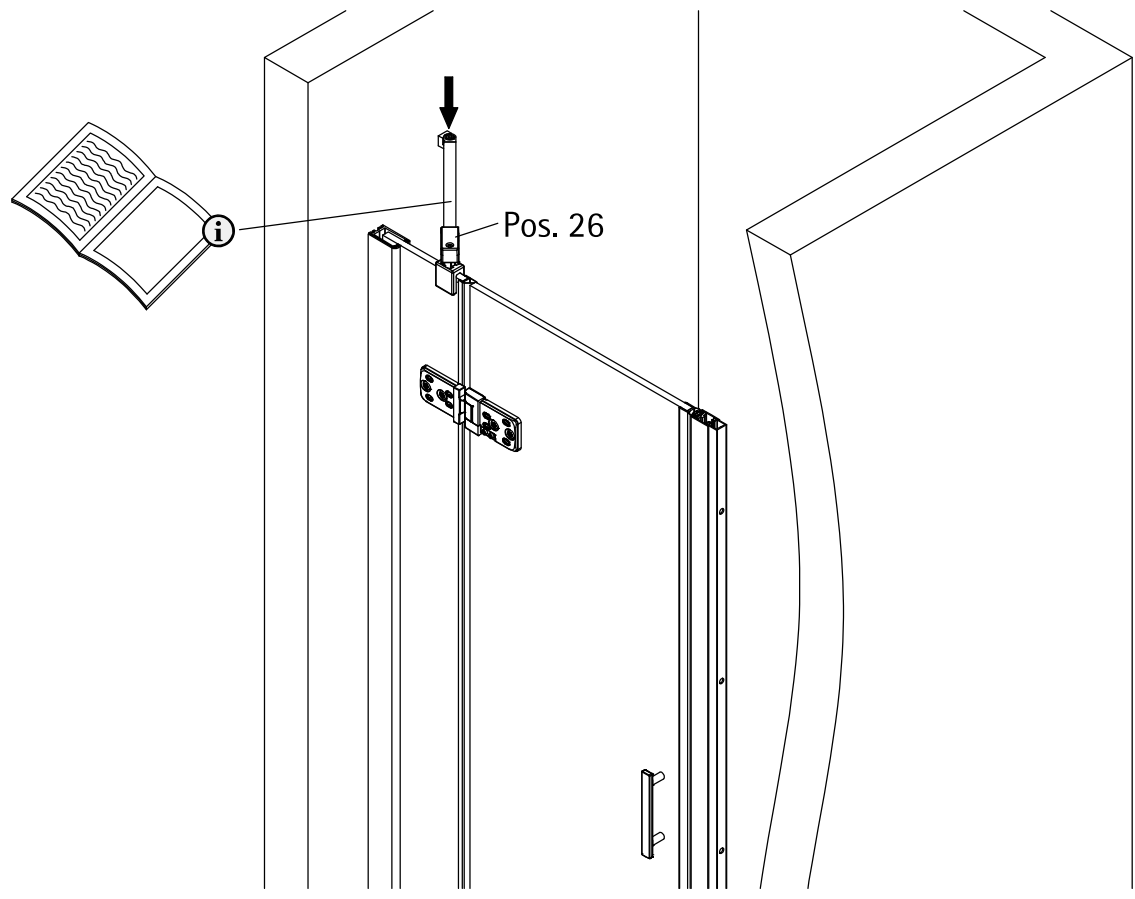
16



17

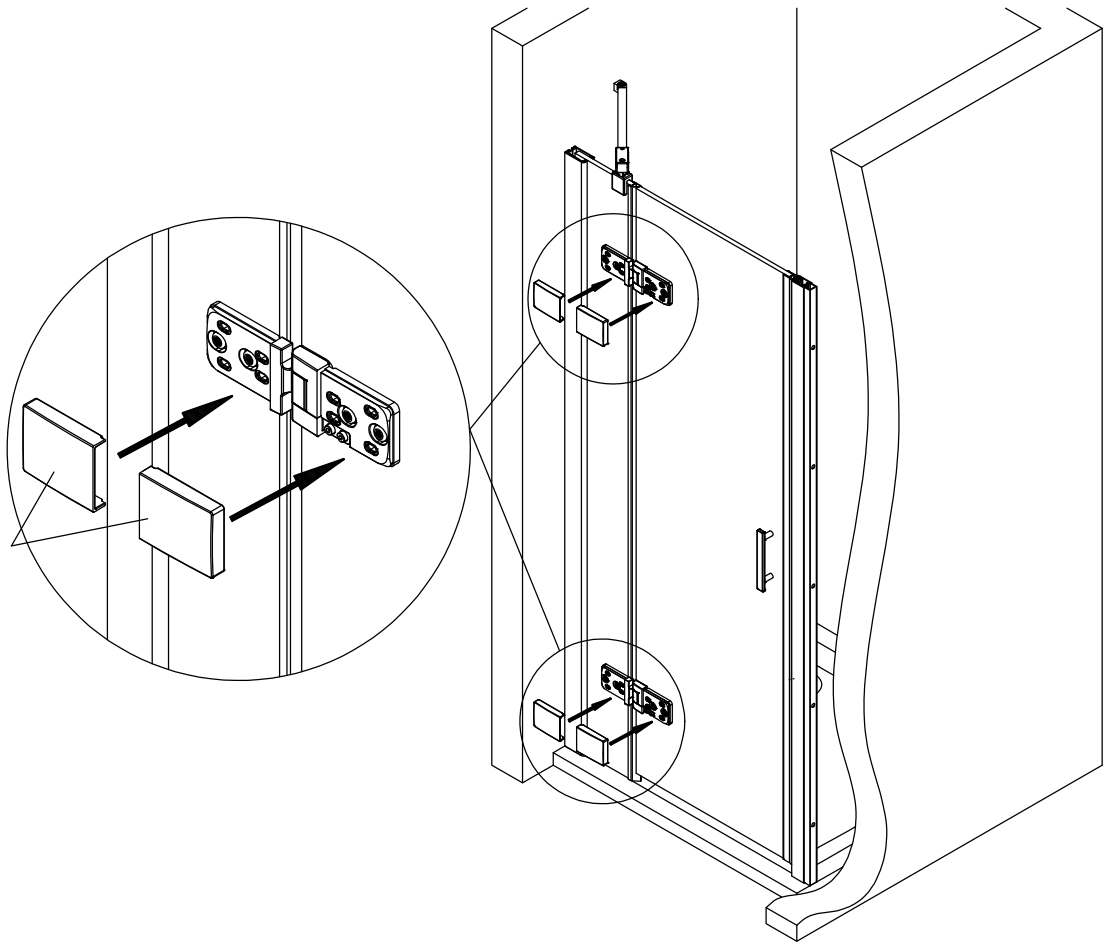


18



19

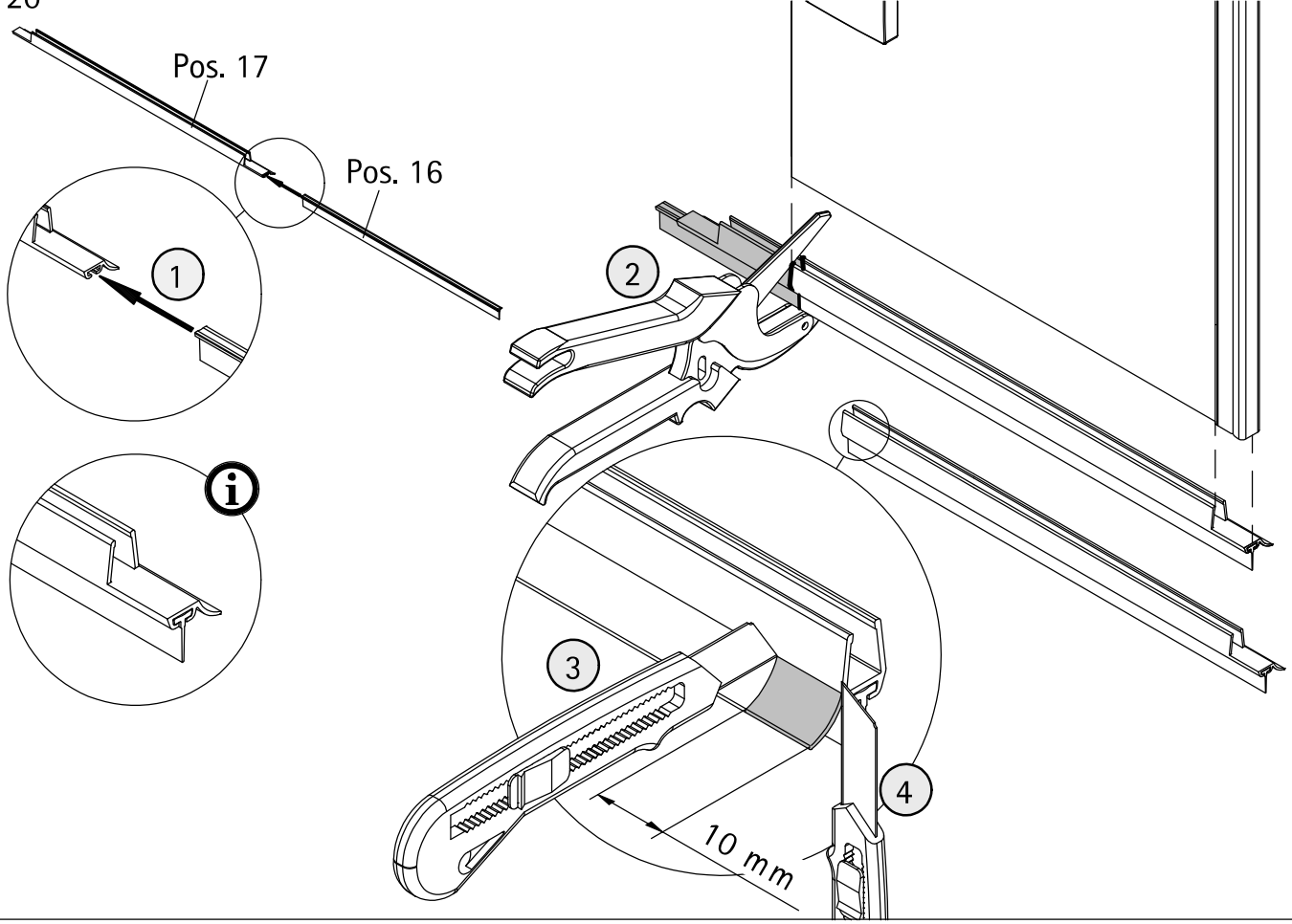
Pos. 37.3



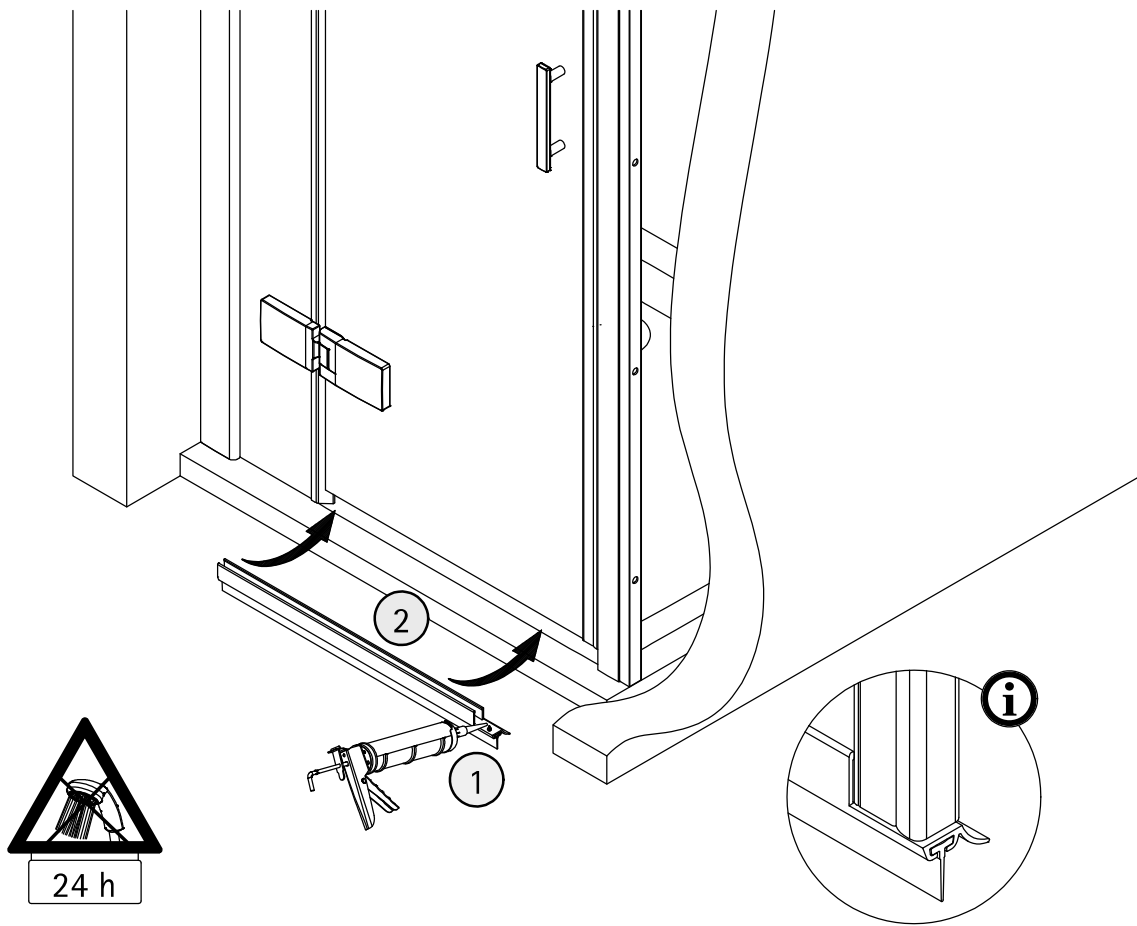
20

Pos. 17

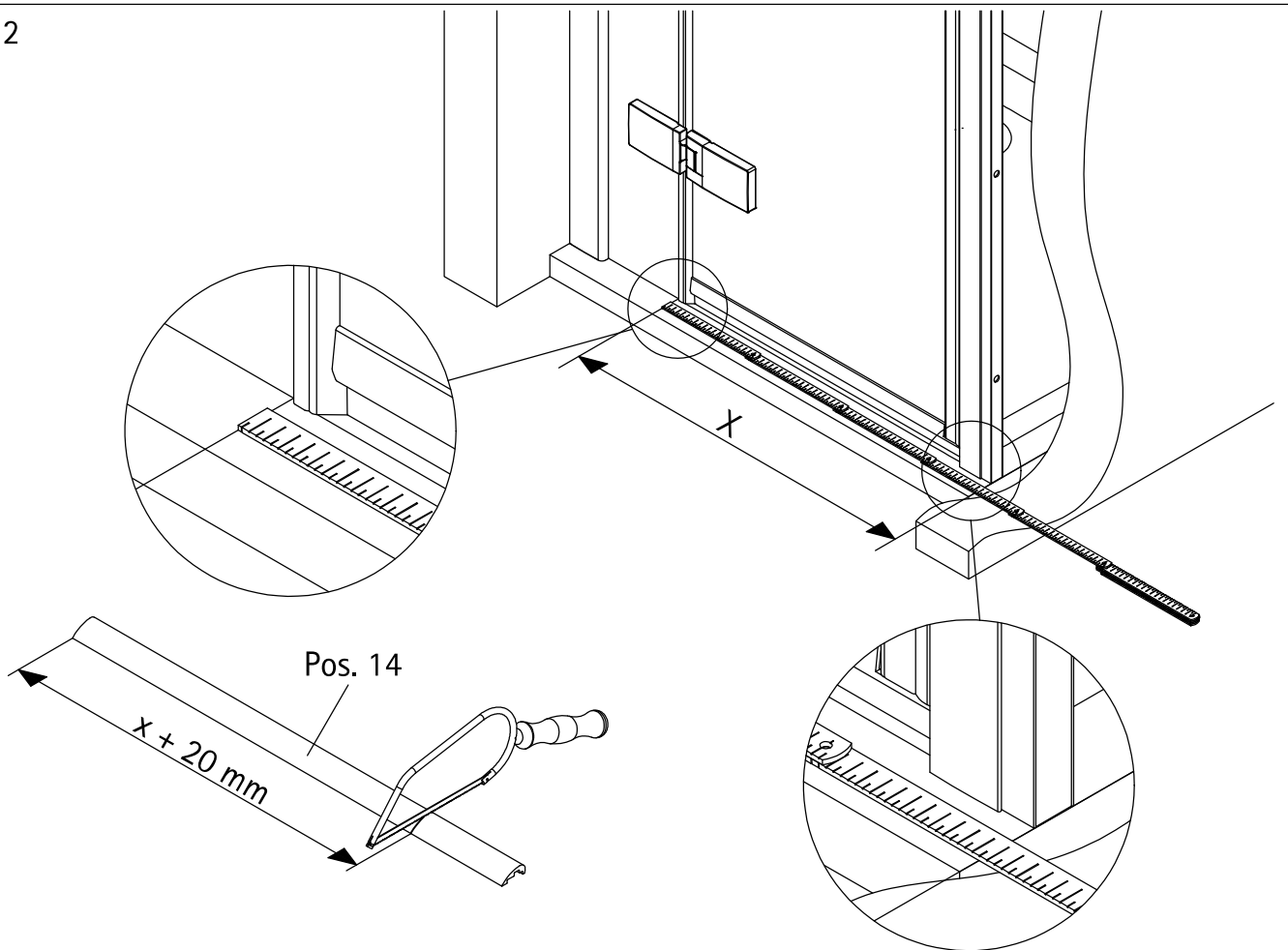
Pos. 16



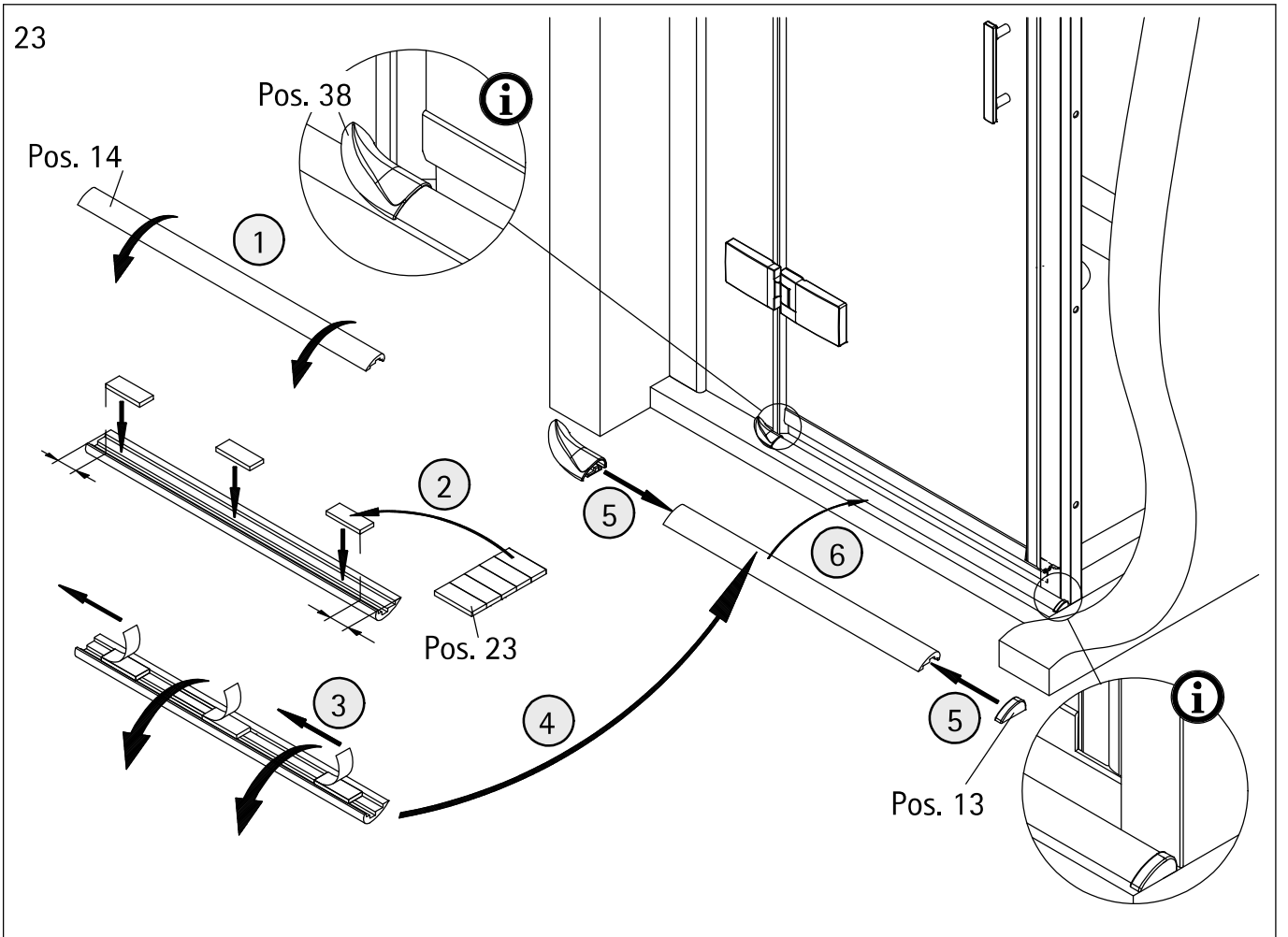
21



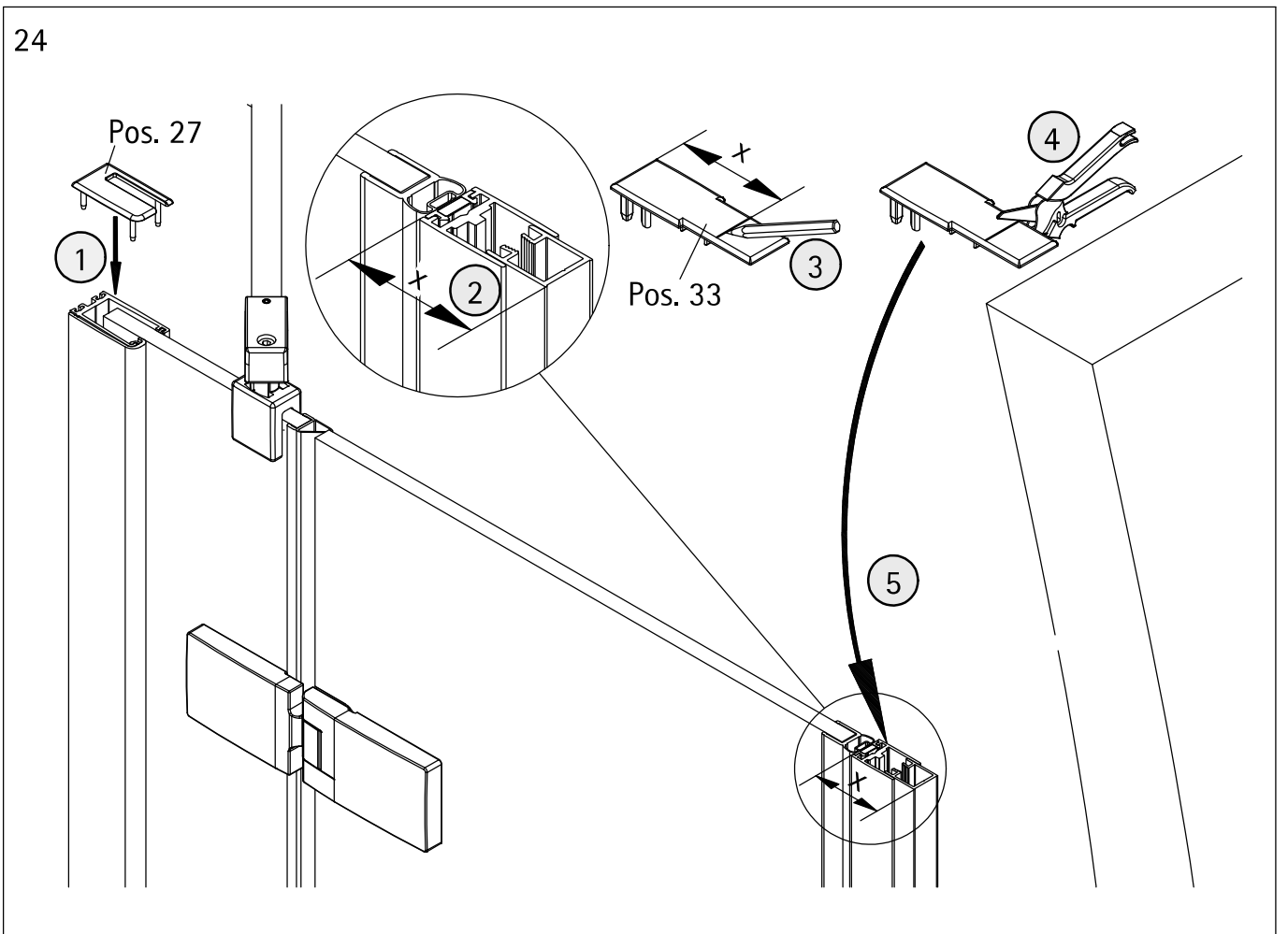
22

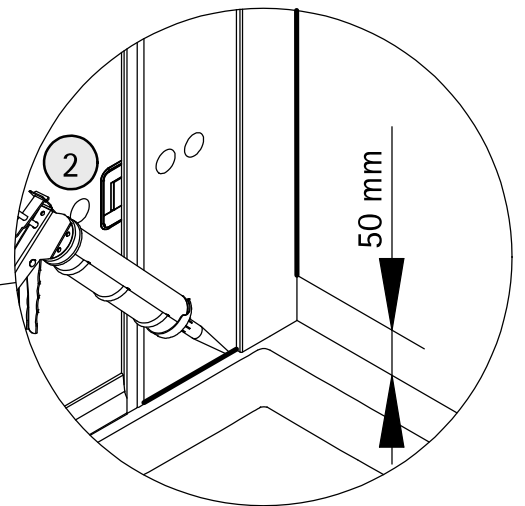
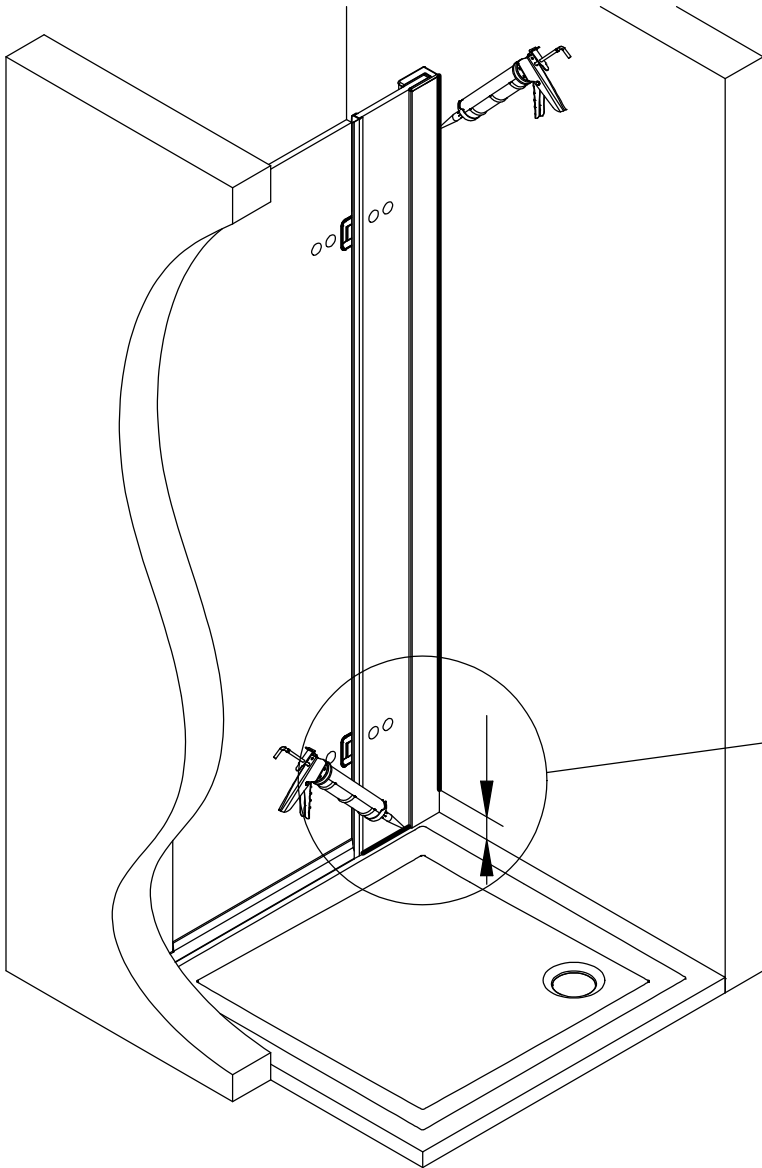
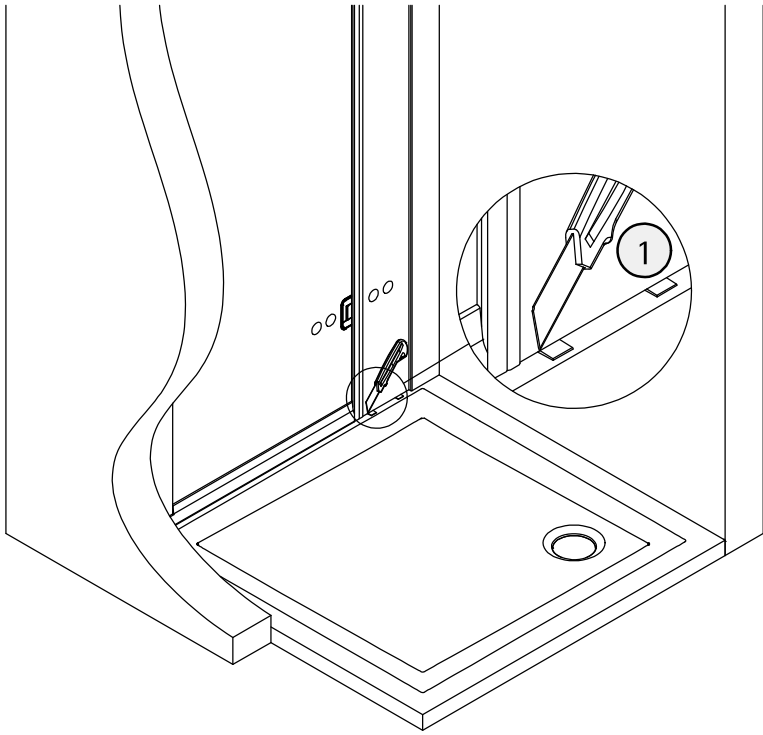


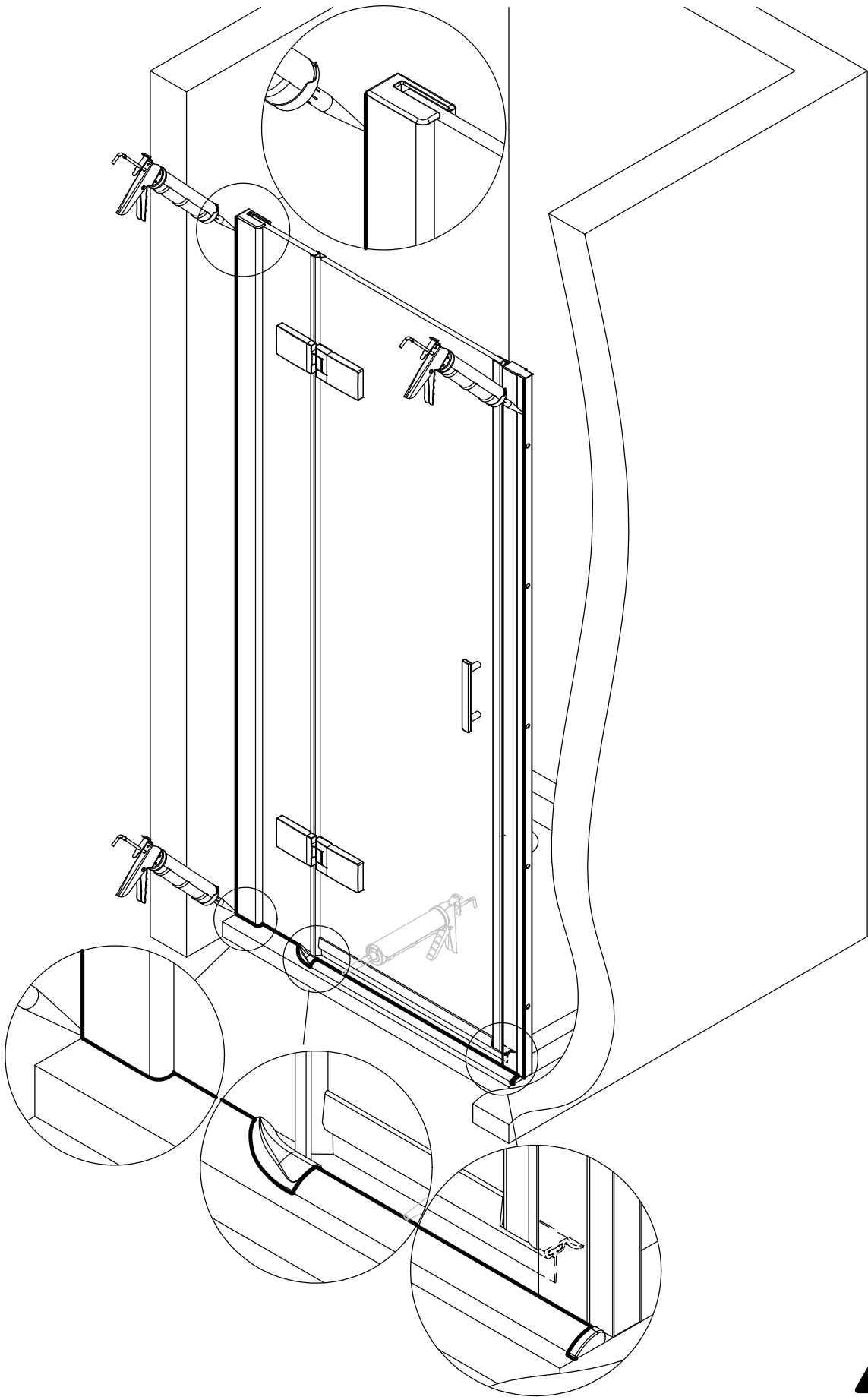
23



24

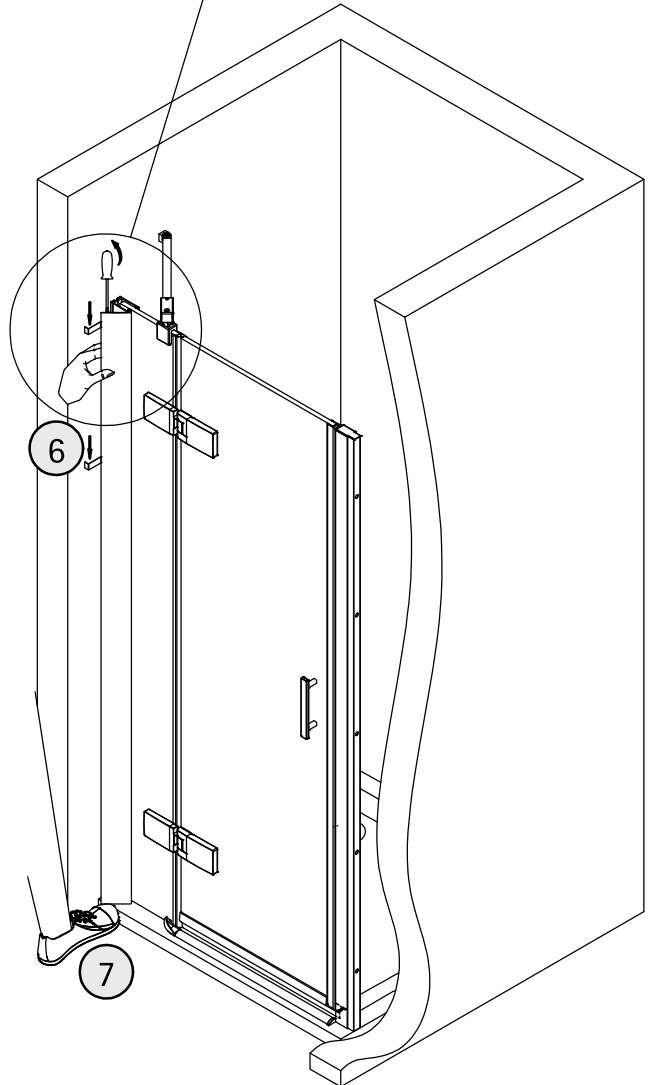
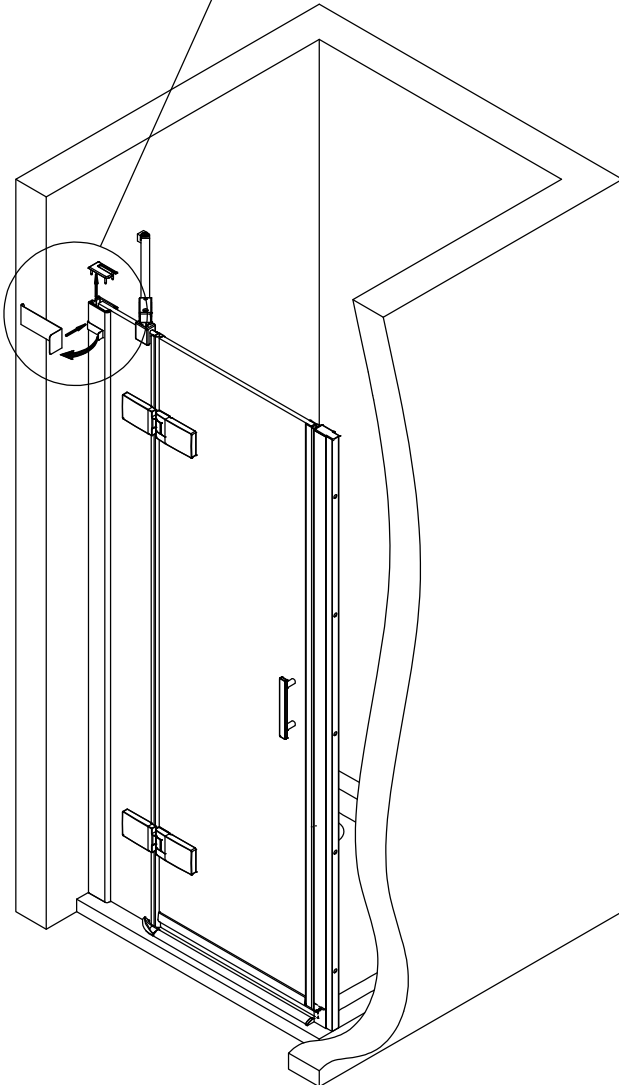
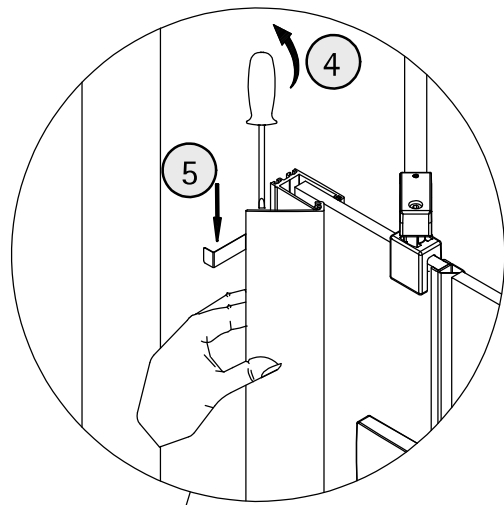
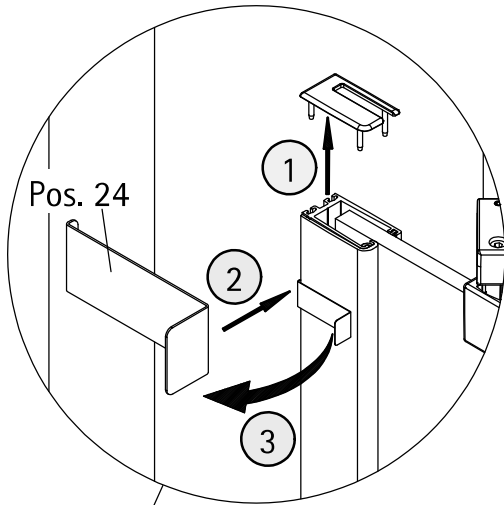




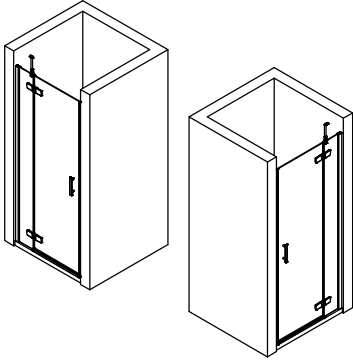




Hinweis Demontage/ Note for disassembly/ Remarque sur le démontage/ Informatie demontage



1986-1



Kontrollbeleg
Control Receipt

Prüfnummer/ Inspection number



Duschservice
Zum Hohlen Morgen 22
59939 Olsberg
Deutschland / Germany / Allemagne / Duitsland



Ersatzteilbestellung:
Fax 02962 / 972-4260



Allgemeine technische Probleme:
Telefon 02962 / 972-40



E-Mail:
ersatzteile@duschservice.de