

ZEN

Installation guide

THERMOSTATIC RAIN SHOWER SET Termostatbrusestangssæt med rainshower



ENG

Maintenance

Clean your shower set with a liquid, gentle, citric acid-based cleanser. After cleaning always rinse the shower set thoroughly with clean water and dry with a soft cloth. Do not use cleaners containing hydrochloric acid, acetic acid, chlorine or other harmful, aggressive agents. Do not use cleaners containing phosphoric acid. Similarly, do not use abrasive sponges or other rough cloths.

Warranty conditions

Your receipt or invoice is your only valid proof of warranty, store it carefully. In the event of a defect with your shower set, contact your dealer. The warranty on your shower set covers manufacturing defects. Damage or malfunction caused by poor water quality (limescale, sand, metals etc.) are not covered by the warranty. Use a filter and / or descaling device. In the event of misuse or poor installation, the manufacturer cannot accept liability and the warranty is voided. The warranty is at point of purchase. Under no circumstances will goods be collected from you or repairs conducted on site.

DA

Vedligeholdelse

Rengør dit brusestangssæt med et flydende, blidt, citronsyrebaseret rengøringsmiddel. Efter rengøring skylles brusestangssættet grundigt med rent vand og tørres med en blød klud. Brug ikke rengøringsmidler, der indeholder saltsyre, eddikesyre, klor eller andre skadelige, aggressive stoffer. Brug ikke rengøringsmidler, der indeholder fosforsyre. Brug heller ikke slibende svampe eller andre former for grove klude.

Garantibetingelser

Din kvittering eller faktura er dit eneste gyldige garantibevis. Gem det derfor omhyggeligt. Kontakt din forhandler i tilfælde af en defekt med dit brusestangssæt. Garantien på dit brusestangssæt dækker fabrikationsfejl. Skader eller funktionsfejl forårsaget af dårlig vandkvalitet (kalk, sand, metaller osv.), er ikke dækket af garantien. Brug et filter og / eller en afkalkningsenhed. I tilfælde af misbrug eller forkert installation kan producenten ikke påtage sig ansvar, og garantien bortfalder. Garantien gælder fra købstidspunktet. Under ingen omstændigheder vil varen blive indsamlet hos køber eller udført reparationer hos køber.

ZEN

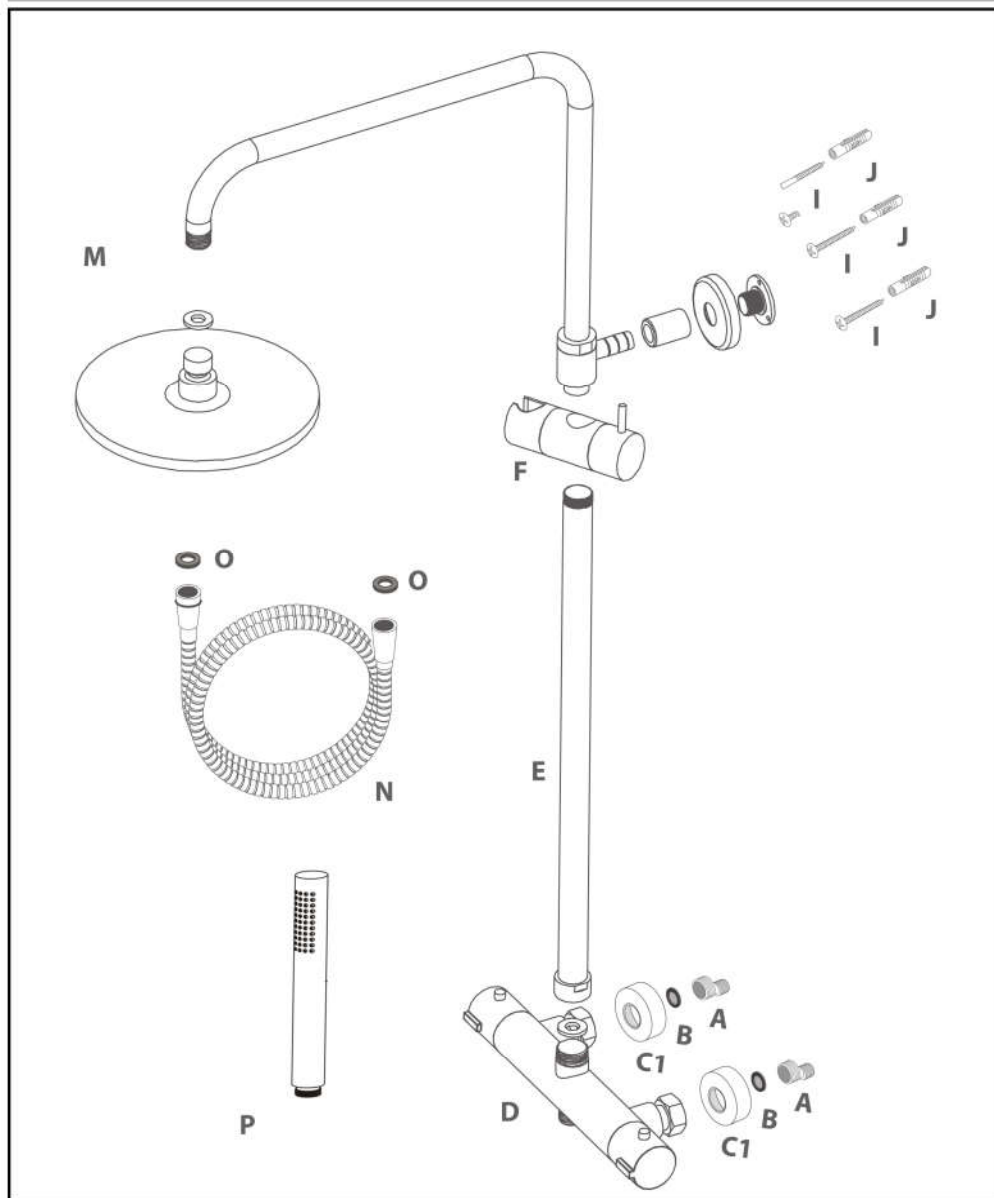
THERMOSTATIC RAIN SHOWER SET



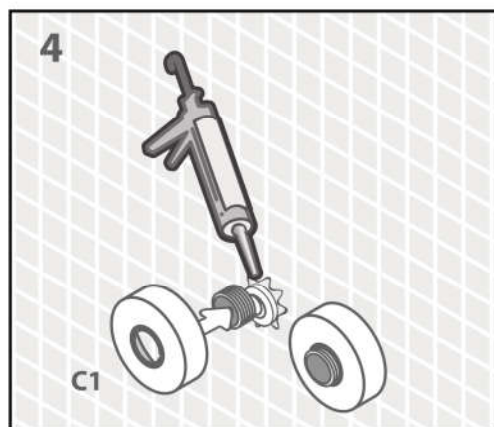
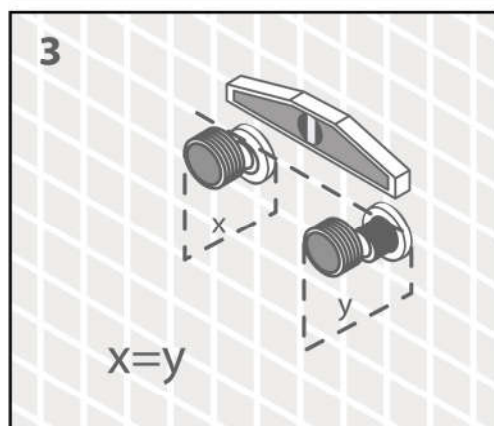
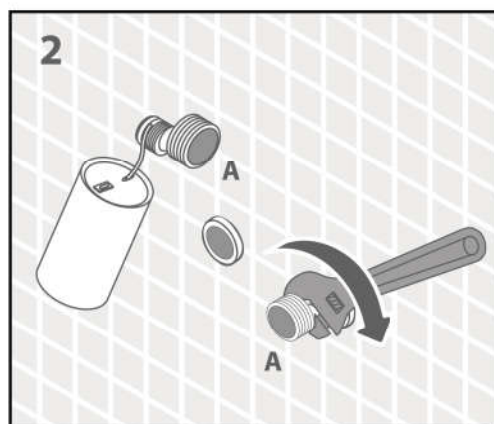
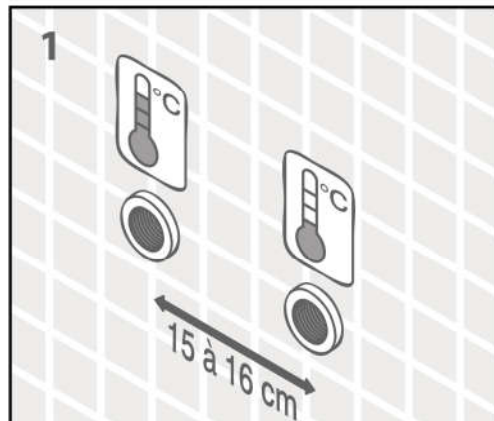
EN Flush the pipes, even in new installations. In over 90% of the cases are dirt or contaminants the cause of malfunctioning of your mixer.

DA Skyl rørene, selv i nye installationer. I over 90% af tilfældene er snavs eller aflejringer, årsagen til, at din mixer ikke fungerer korrekt.

PARTS LIST

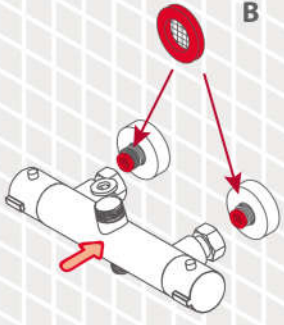


INSTALLATION

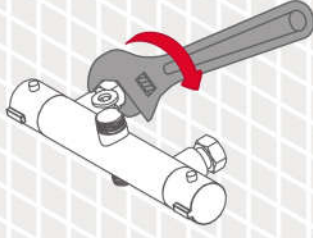


ZEN

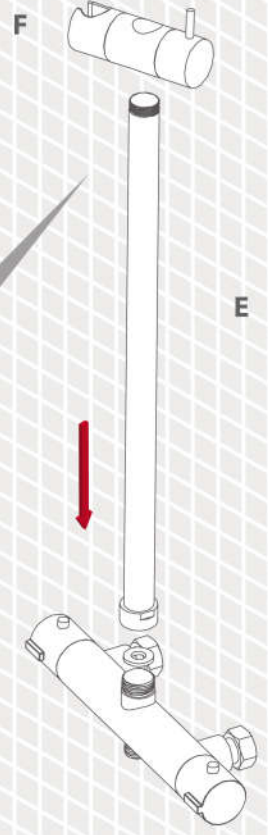
5



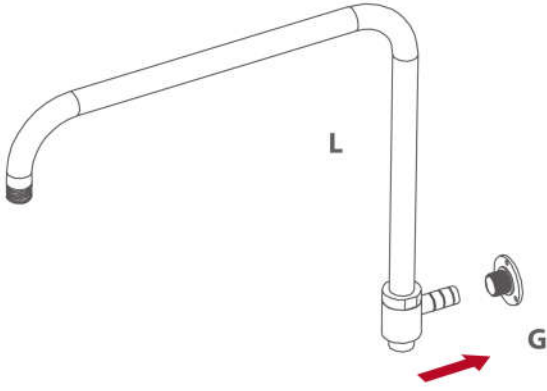
6



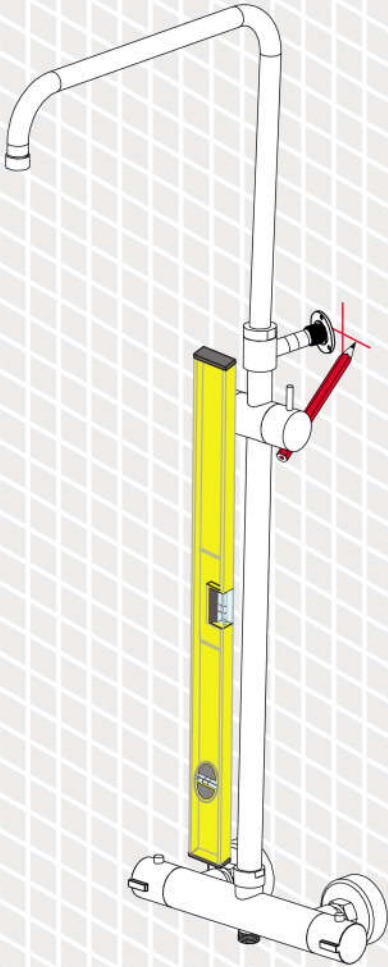
7



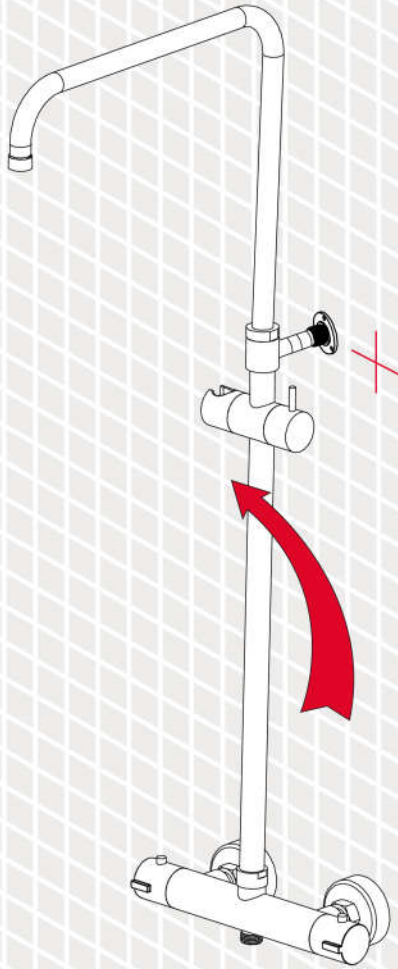
8



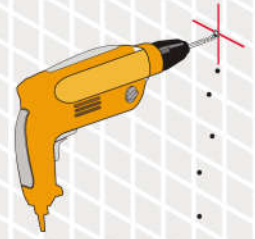
9



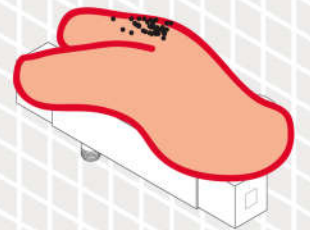
10



11



PROTECT



ZEN

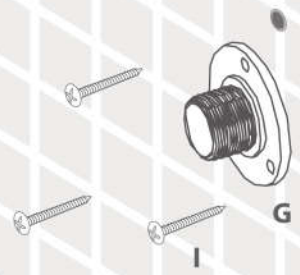
12



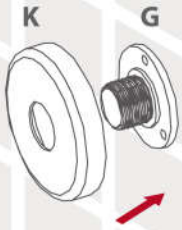
13



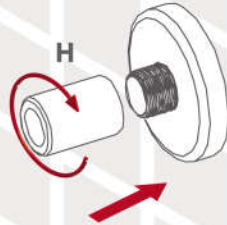
14



15



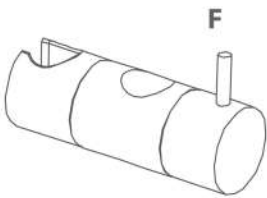
16



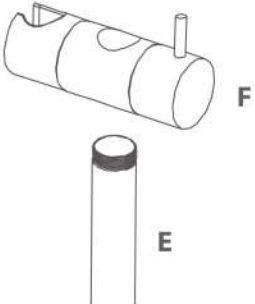
17



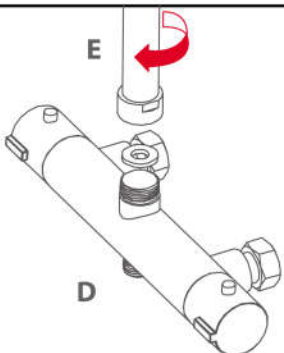
18



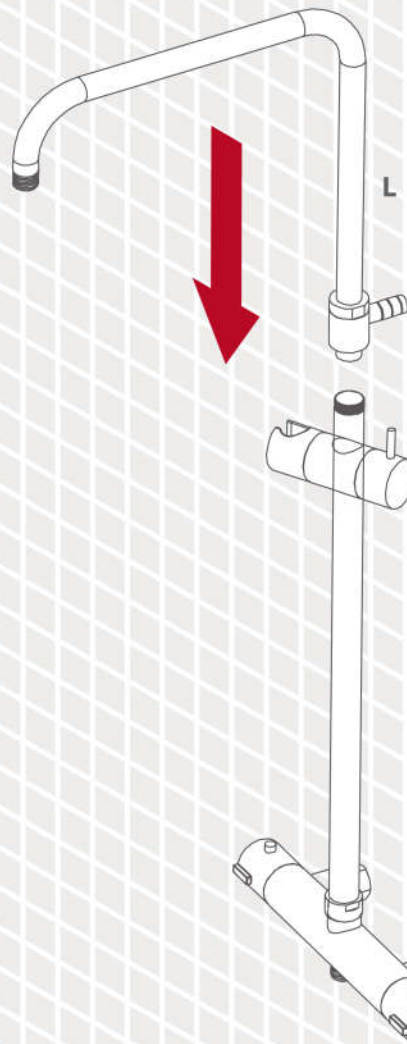
19



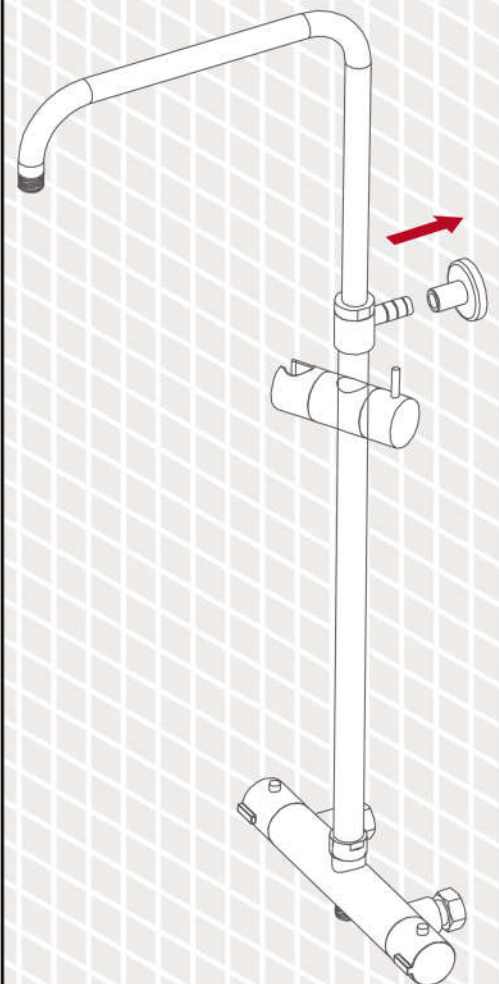
20



21

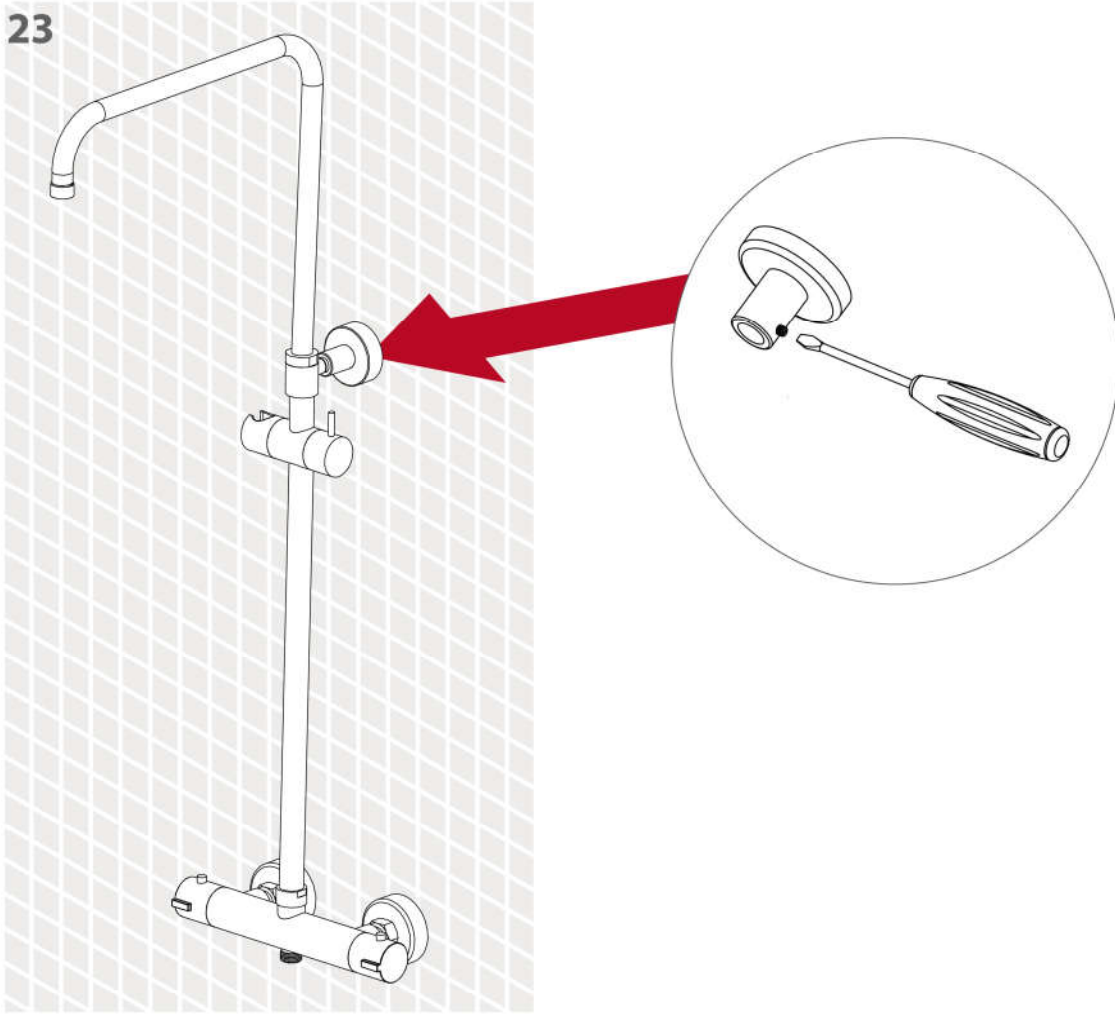


22



ZEN

23



24

