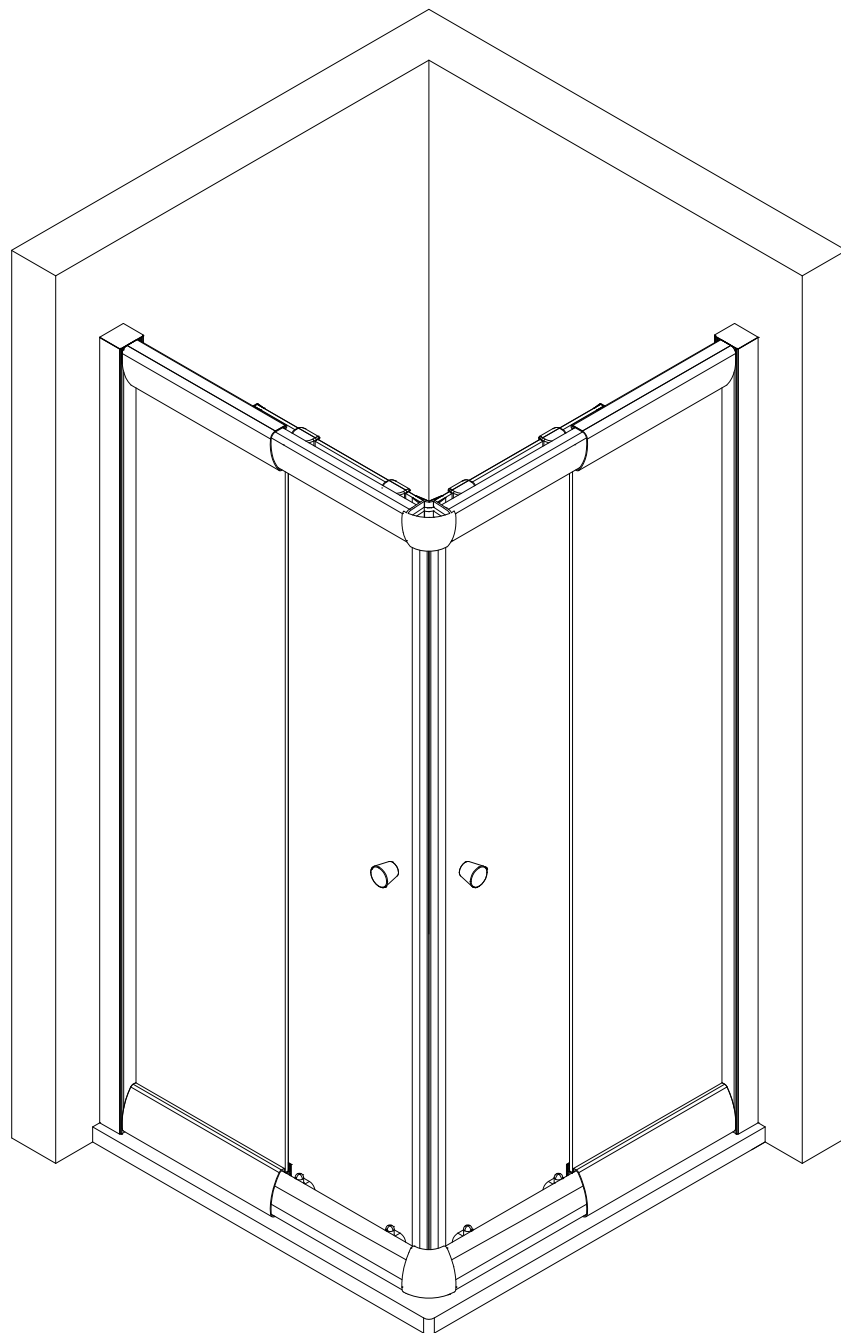
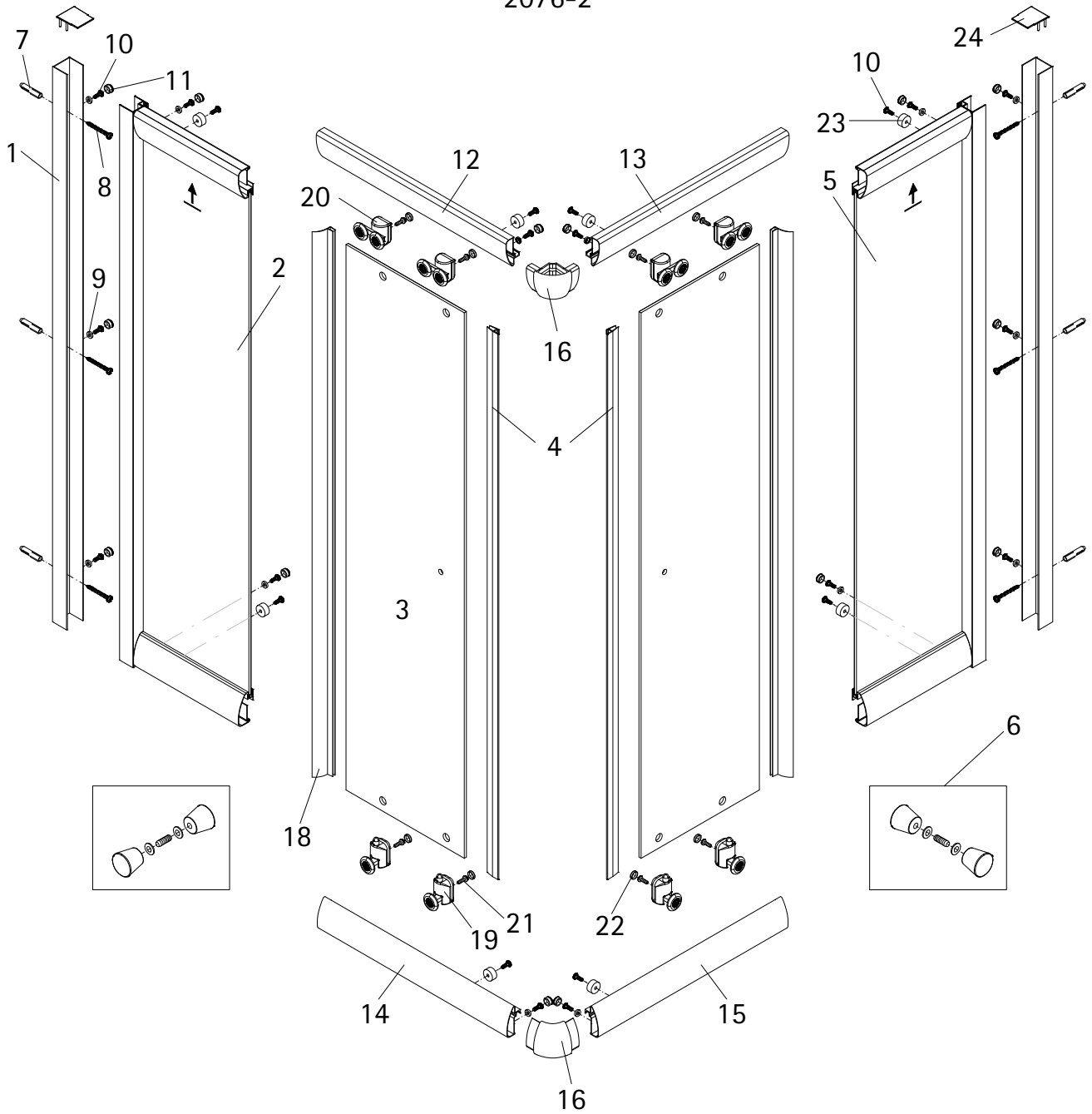


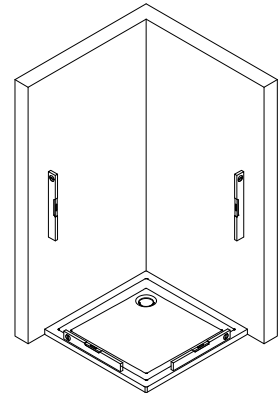
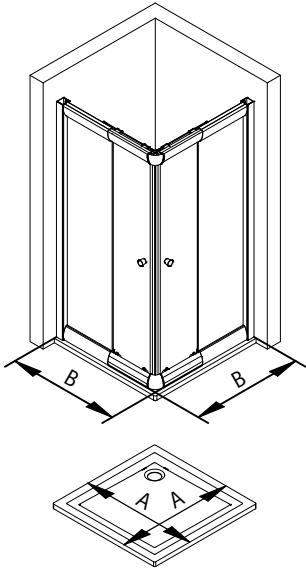
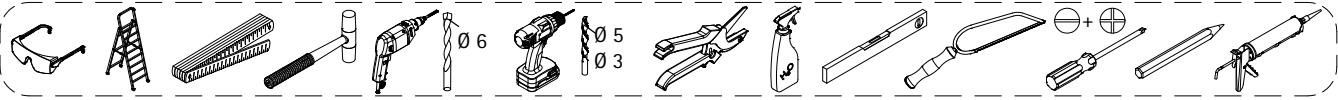
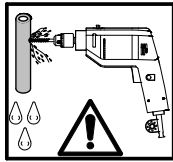
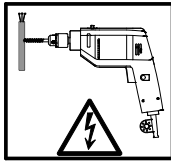
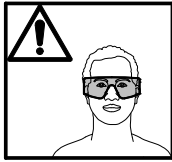
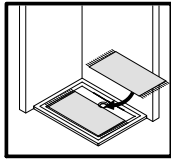
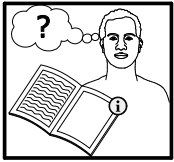
- Montageanleitung
- Assembly instructions
- Notice de montage
- Montagehandleiding
- Návod na montáž
- Instrucțiune de montaj
- Navodila za namestitev
- Installationstruktioener



2076-2

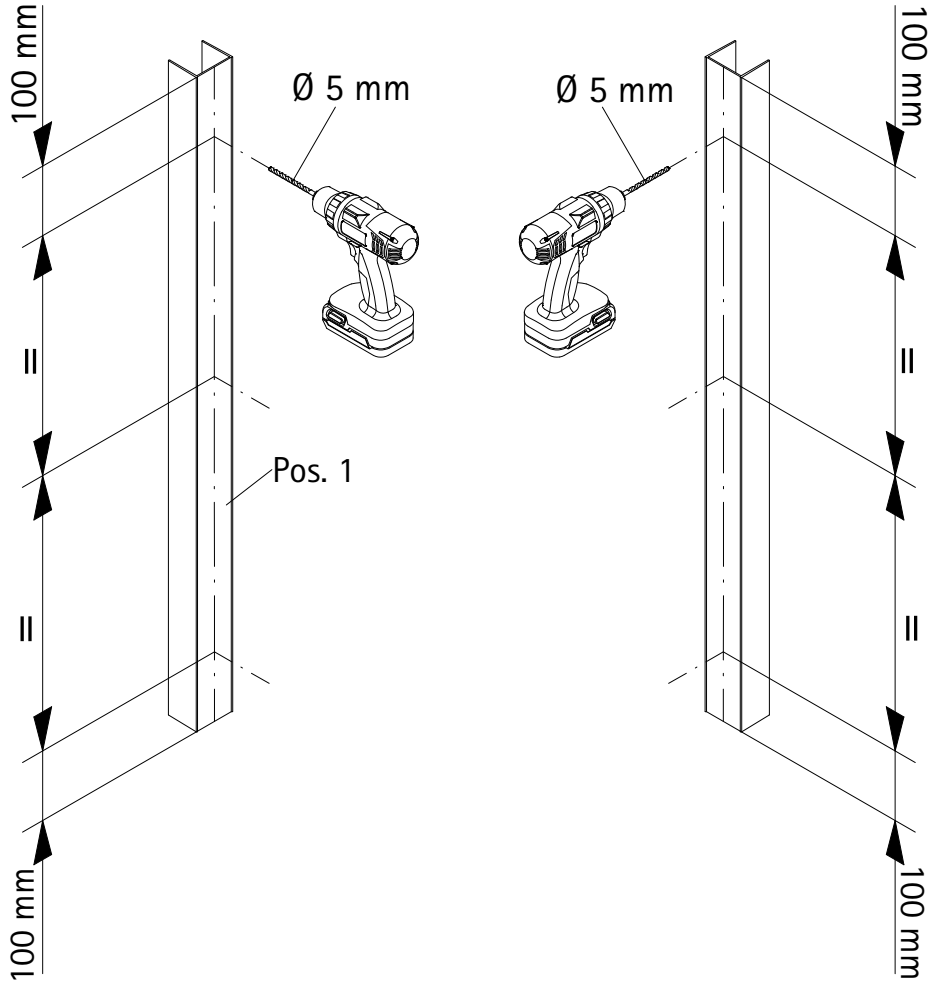


| Pos. | Bezeichnung | Ersatzteil-Nr. | Preis | Pos. | Bezeichnung | Ersatzteil-Nr. | Preis |
|------|----------------------------------|----------------|---------------|------|---|----------------|---------------|
| 1 | 2x Wandanschlussprofil (1800 mm) | E36230-1 | Stück 86,95 € | 13 | 1x Rahmenoberprofil rechts | E36257-1 | Stück 22,95 € |
| 1 | 2x Wandanschlussprofil (1750 mm) | E36230-5 | Stück 86,95 € | 14 | 1x Rahmenunterprofil links | E36254-1 | Stück 22,95 € |
| 2 | 1x Festelement links | | | 15 | 1x Rahmenunterprofil rechts | E36255-1 | Stück 22,95 € |
| 3 | 2x Schiebetür | | | 16 | 2x Eckverbinder | E36220-1 | Stück 11,95 € |
| 4 | 2x Magnet | E36055-1 | Set 54,95 € | 18 | 2x Streifdichtung | E36068-1 | Stück 18,95 € |
| 5 | 1x Festelement rechts | | | 19 | 4x Laufrollen unten (inkl. Pos. 21, 22) | E36264-1 | Set 18,95 € |
| 6 | 2x Griff komplett | E100140-95 | Stück 32,95 € | 20 | 4x Laufrollen oben (inkl. Pos. 21, 22) | E36265-1 | Set 19,50 € |
| 7* | 6x Dübel | | | 21 | 8x Schraube Gleiter / Laufwagen | | |
| 8* | 6x Schraube 4,2 x 45 mm | | | 22 | 8x Abdeckkappe Gleiter/ Laufwagen | | |
| 9* | 14x Abdeckkappenaufnahme | | | 23* | 8x Stopper | | |
| 10* | 22x Schraube 3,5 x 9,5 mm | | | 24* | 2x Abdeckkappe | | |
| 11* | 14x Abdeckkappe | | | | | | |
| 12 | 1x Rahmenoberprofil links | E36256-1 | Stück 22,95 € | | * Schrauben und Abdeckkappenset | E36200-1 | Stück 38,95 € |

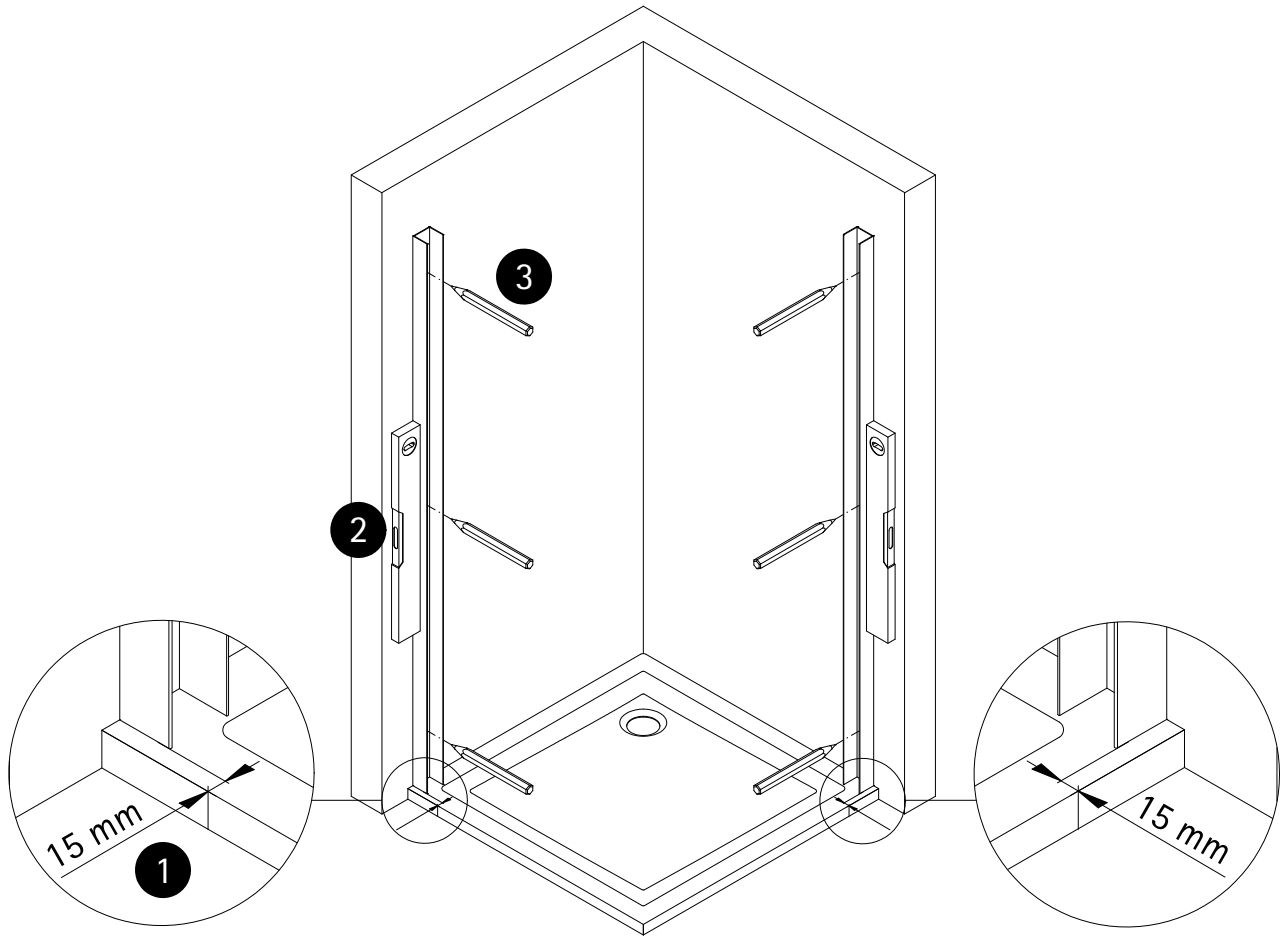


A B
750 - 900 mm Variabel verstelbaar

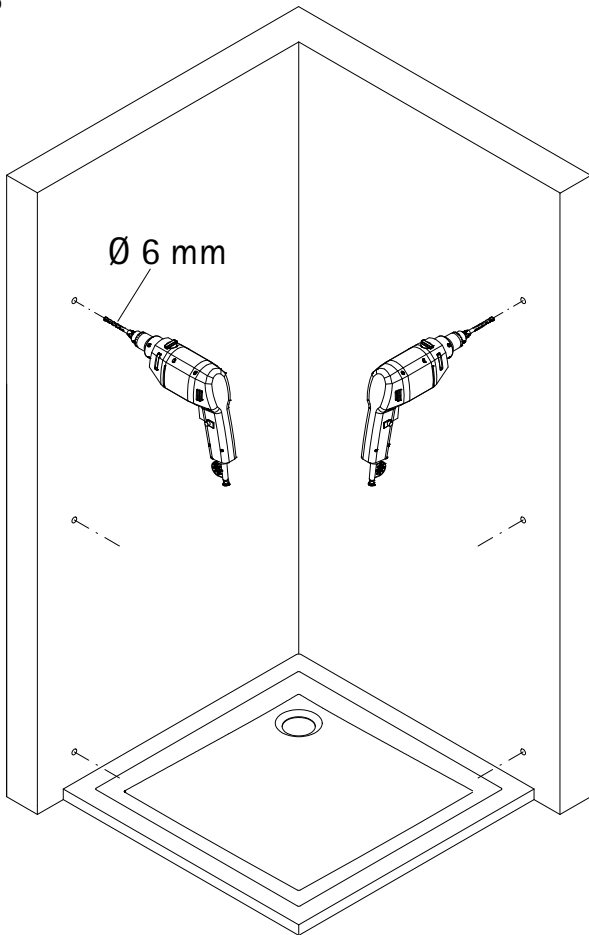
1



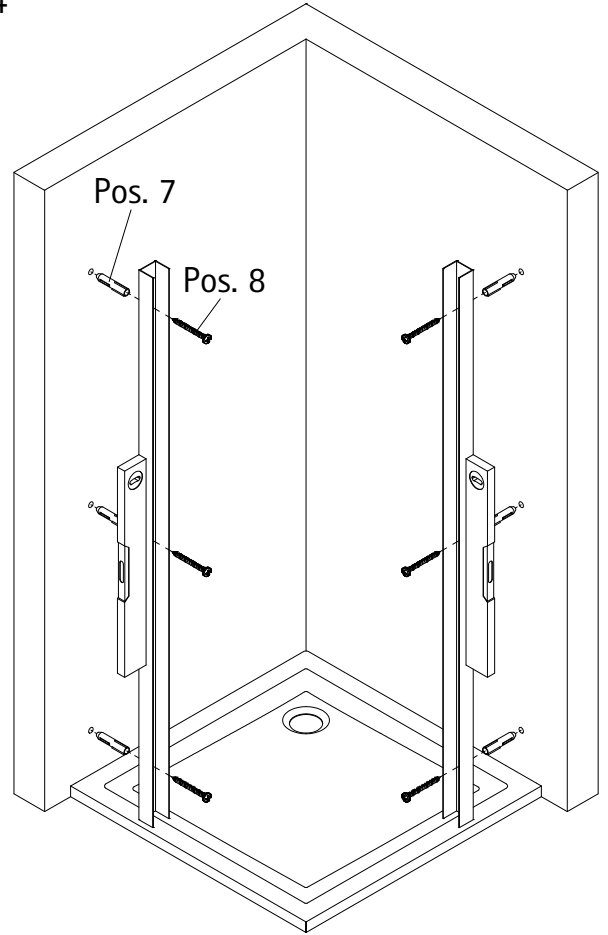
2

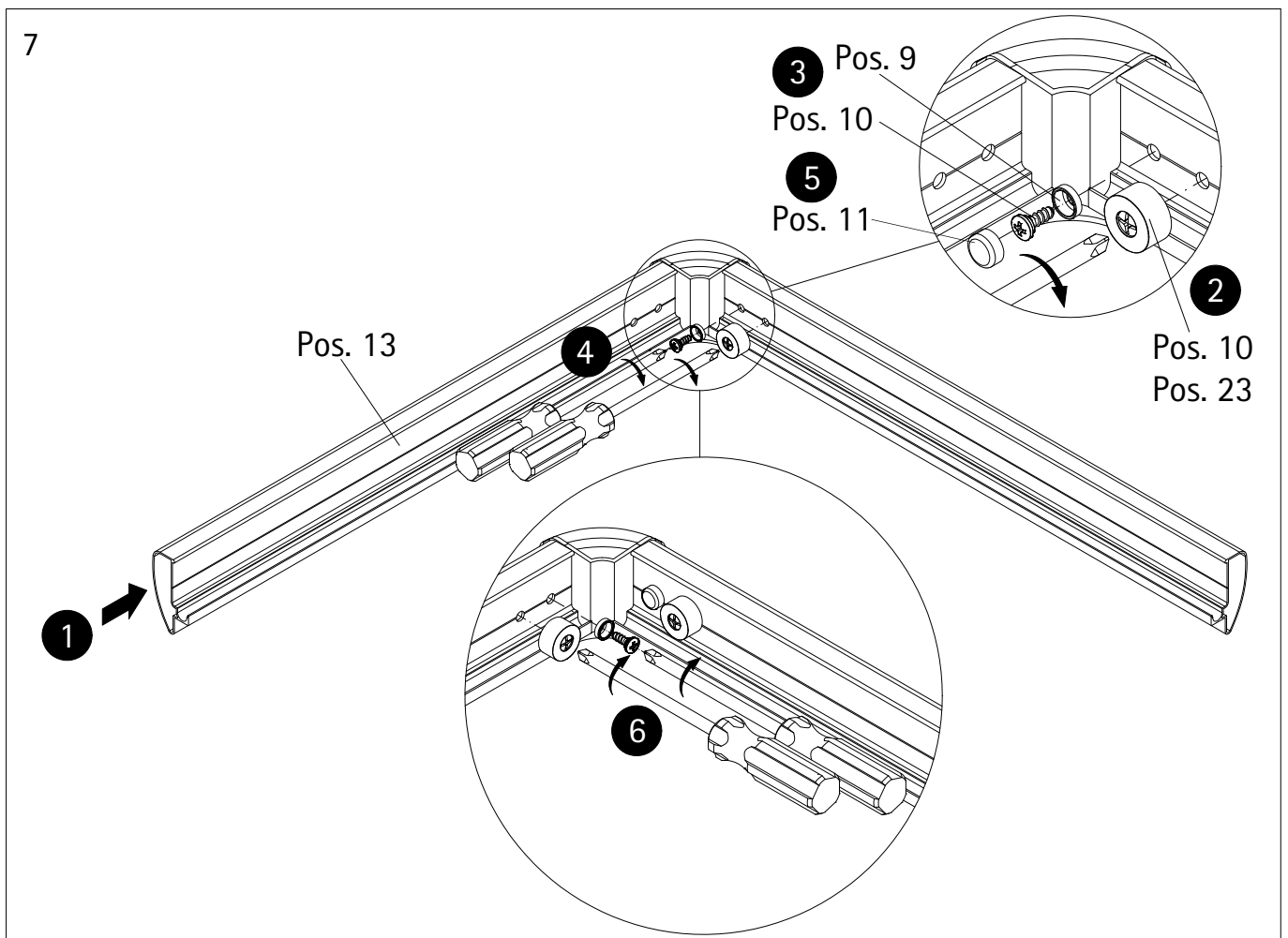
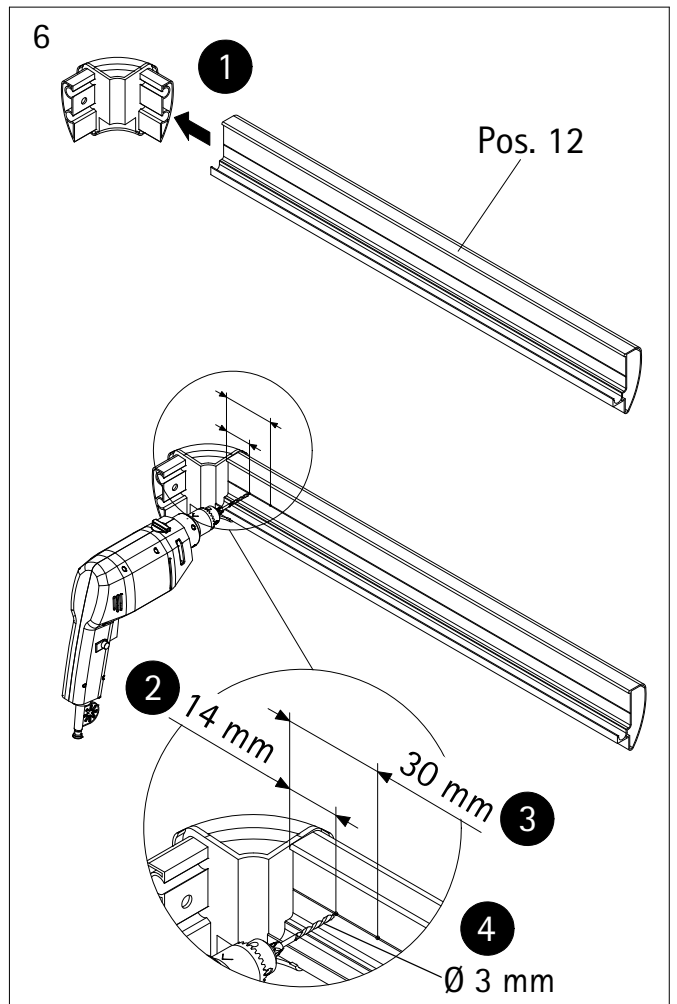
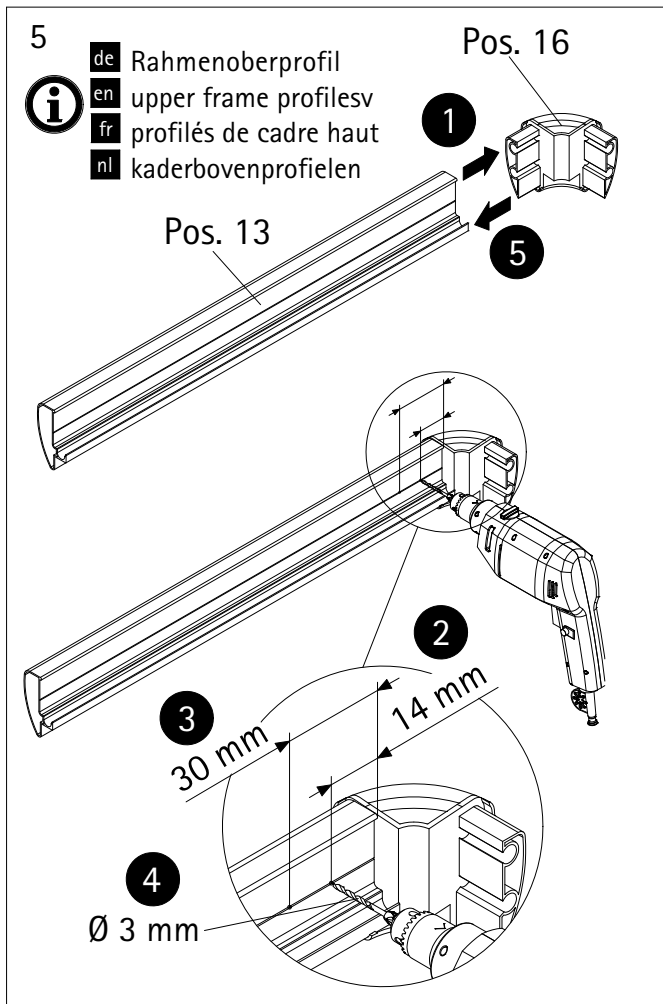


3



4



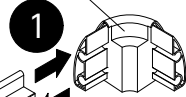


8

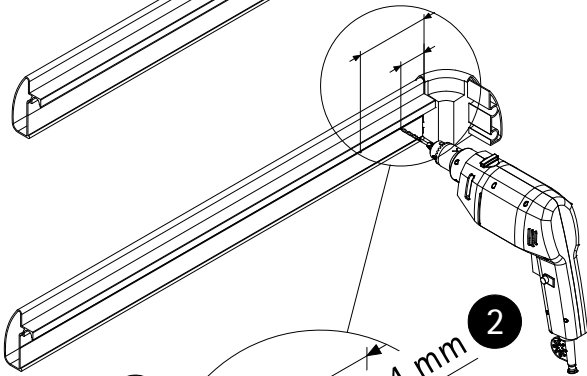


de Rahmenunterprofil
 en lower frame profiles
 fr profilés de cadre bas
 nl onderprofielen

Pos. 16



Pos. 15

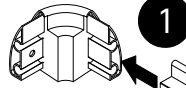


3
40 mm

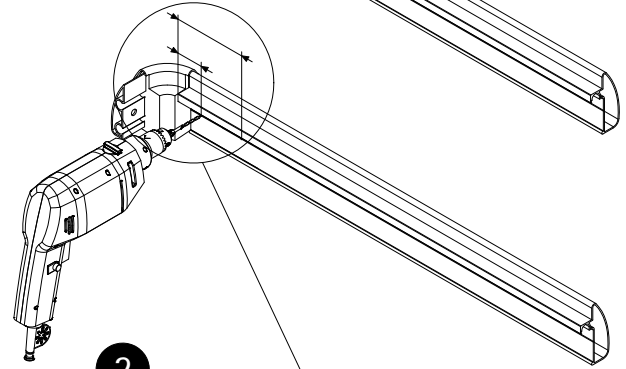
14 mm

4
Ø 3 mm

9



Pos. 14



2
14 mm

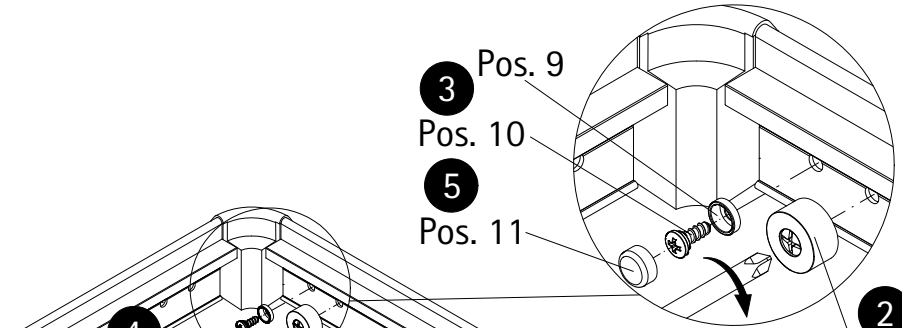
3
40 mm

4
Ø 3 mm

10



1



3 Pos. 9

Pos. 10

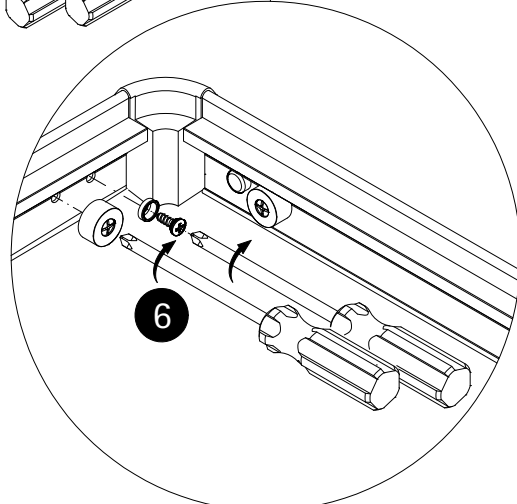
5

Pos. 11

2

Pos. 10

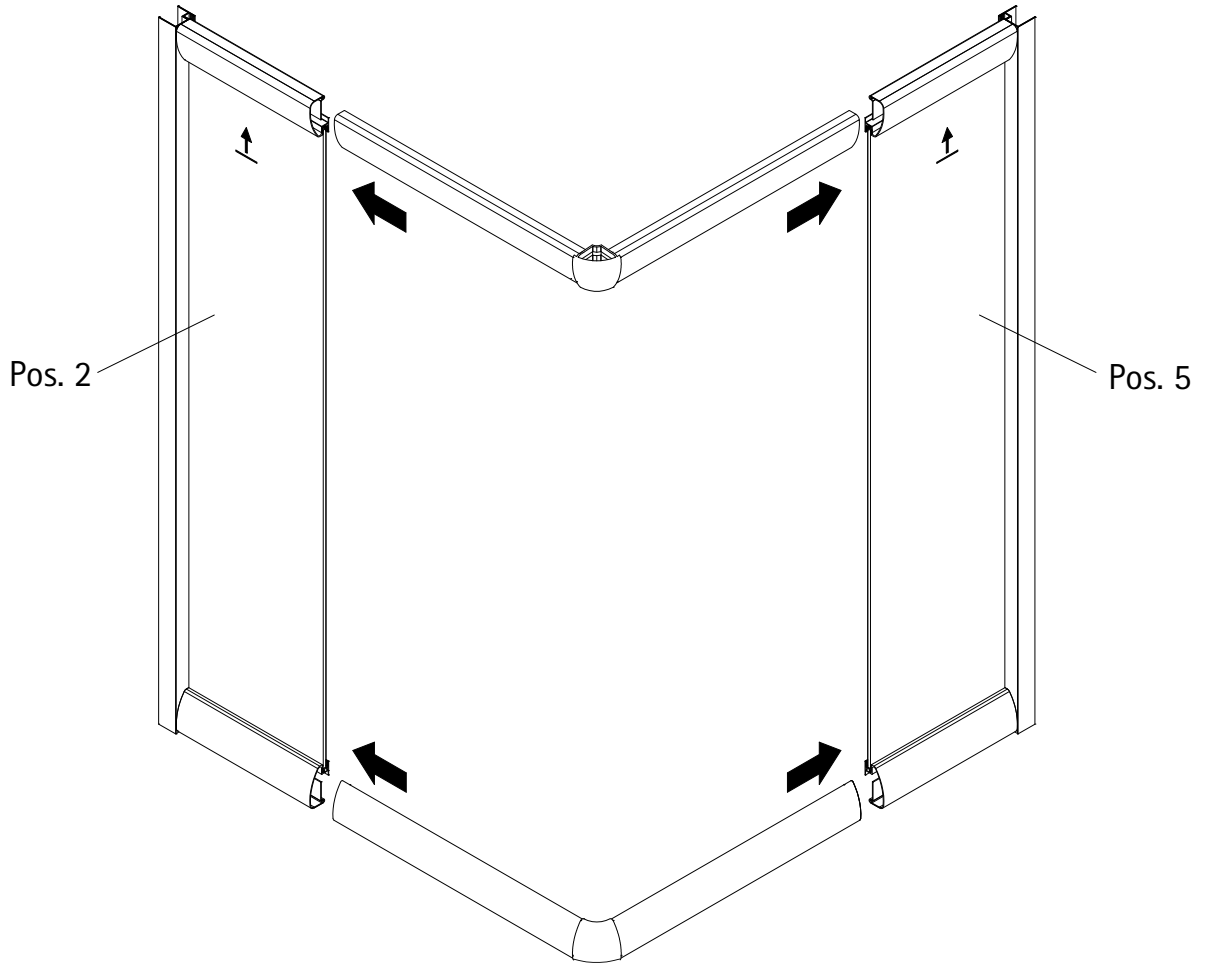
Pos. 23



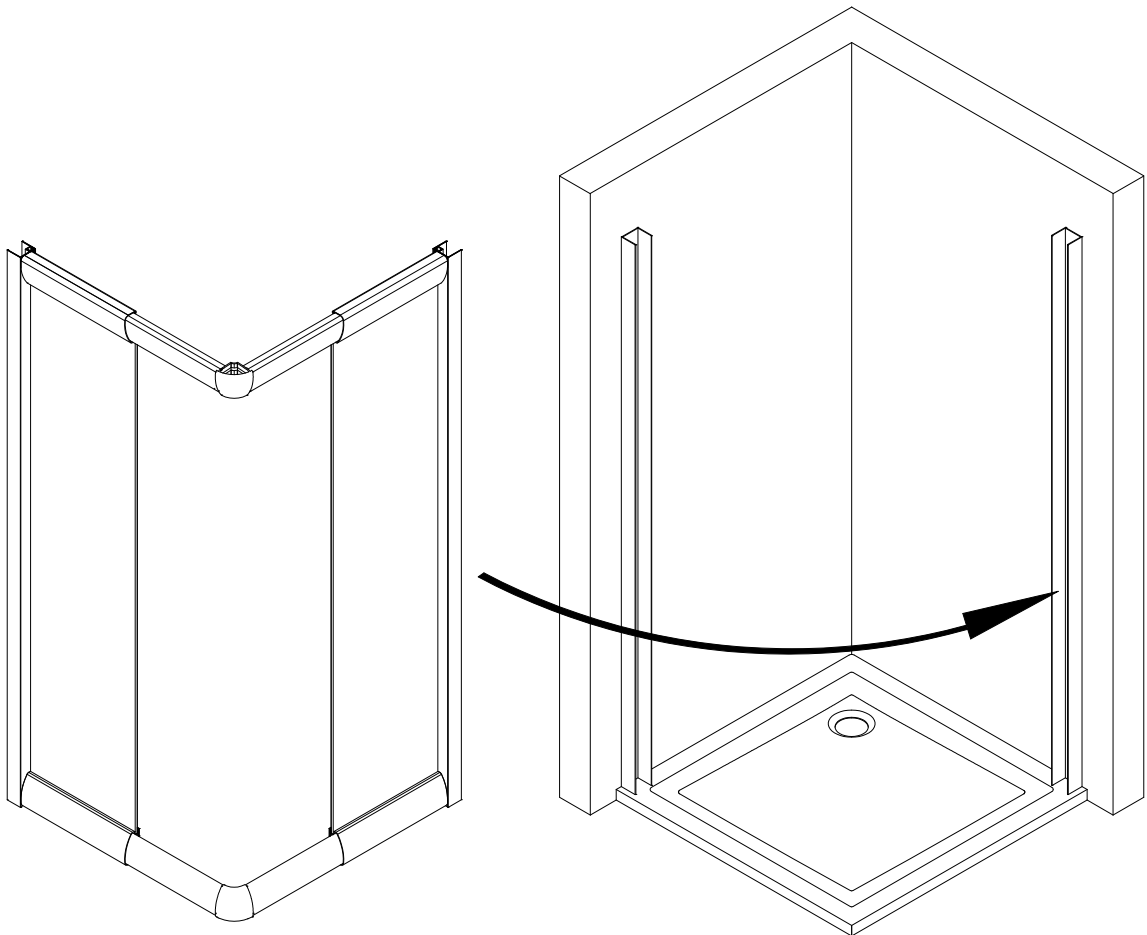
4

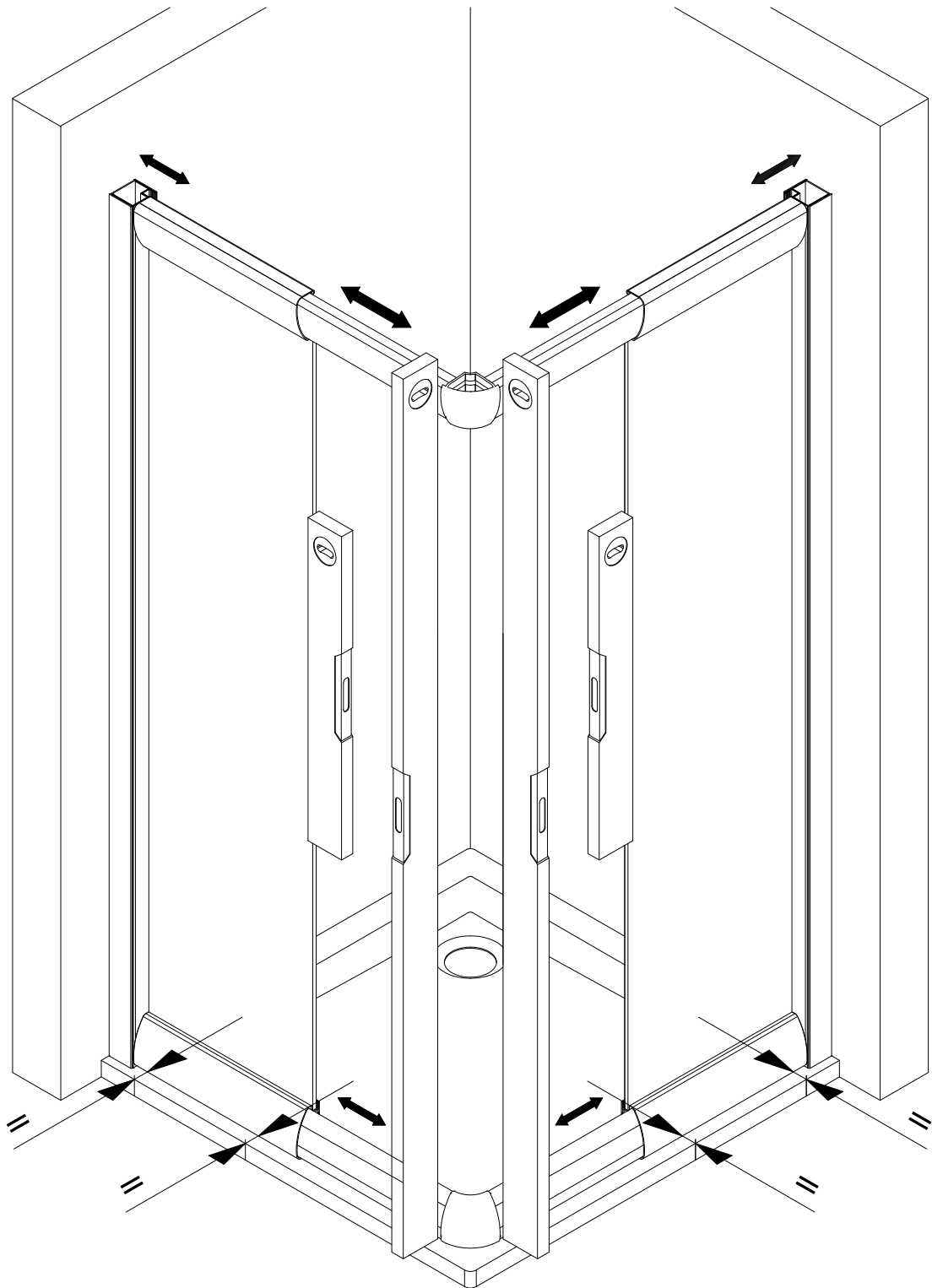
6

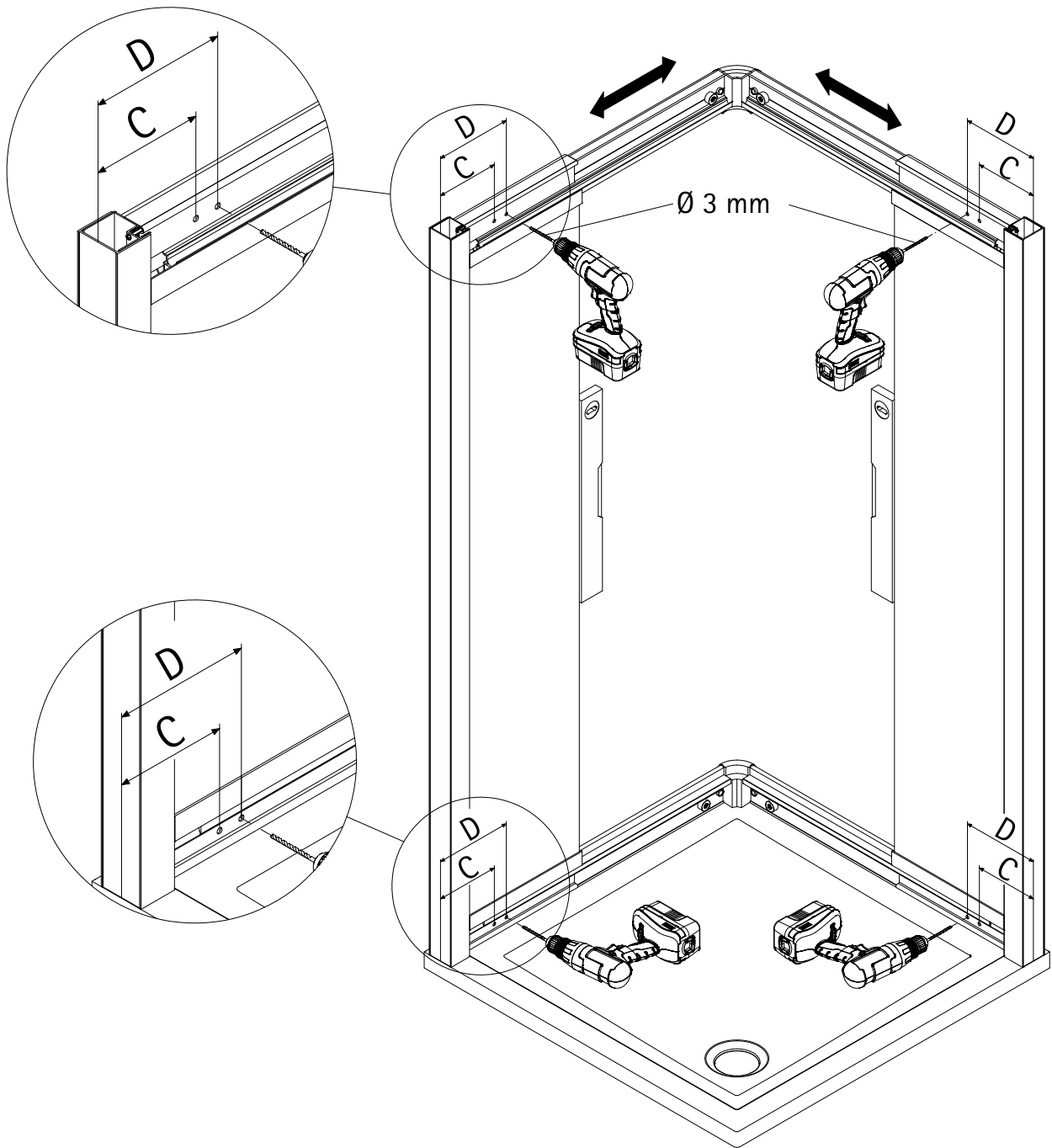
11



12

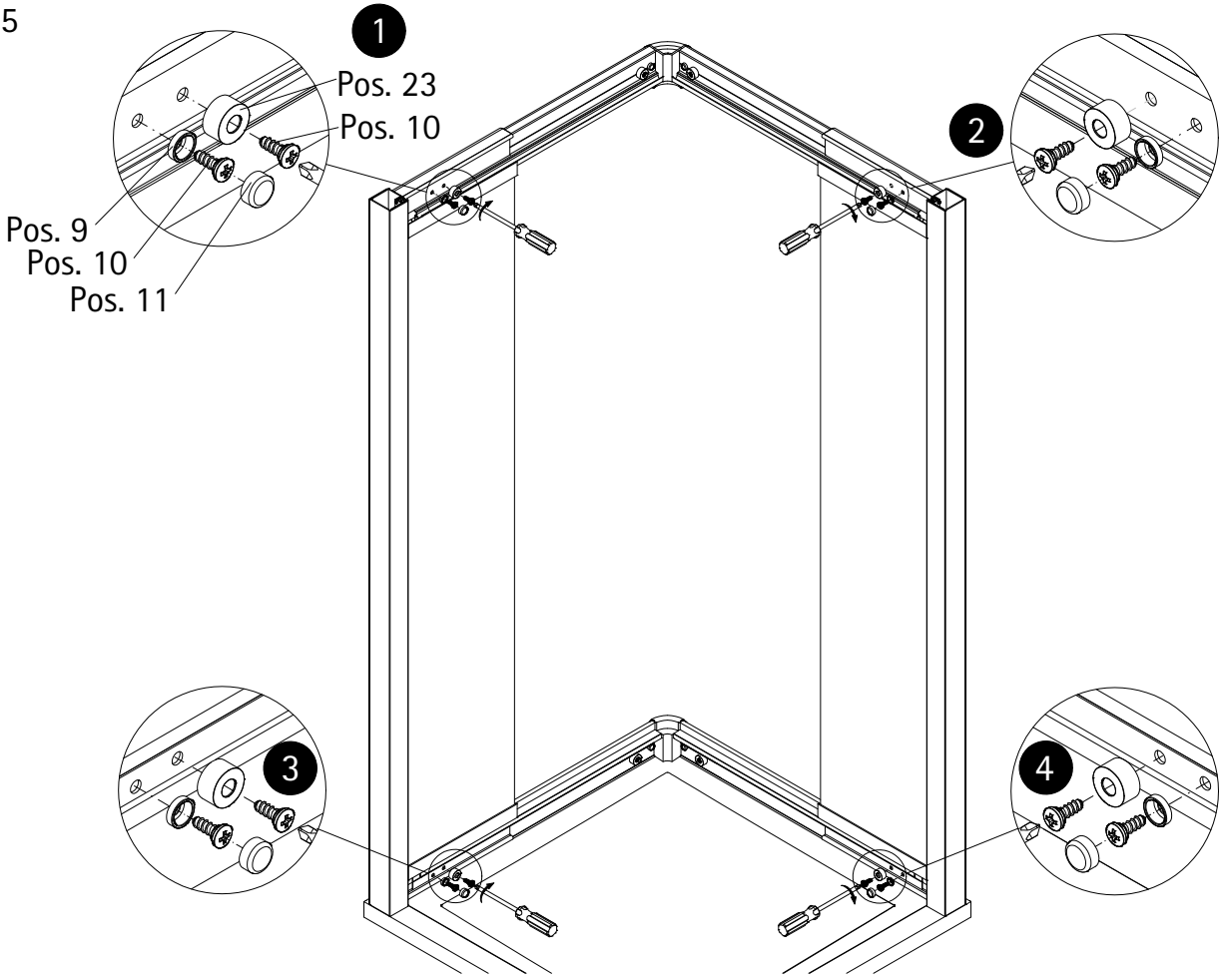




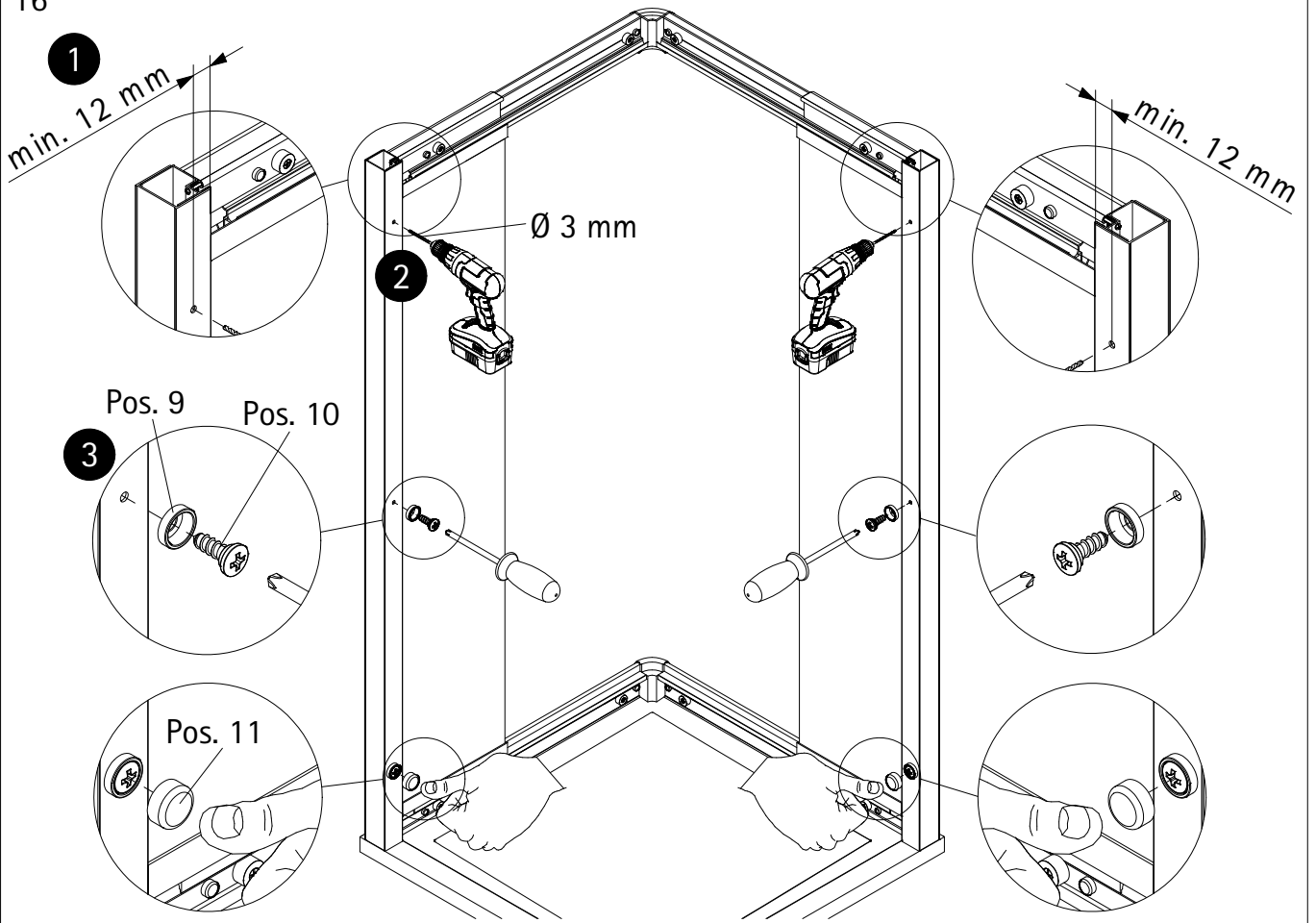


| Duschwanne / shower tray receveur de douche / douchebak | Schraube C | Stopper D |
|--|---------------|--------------|
| 750 mm | 152 mm | 170 mm |
| 800 mm | 152 mm | 170 mm |
| 850 mm | 147 mm | 160 mm |
| 900 mm | 194 mm | 210 mm |

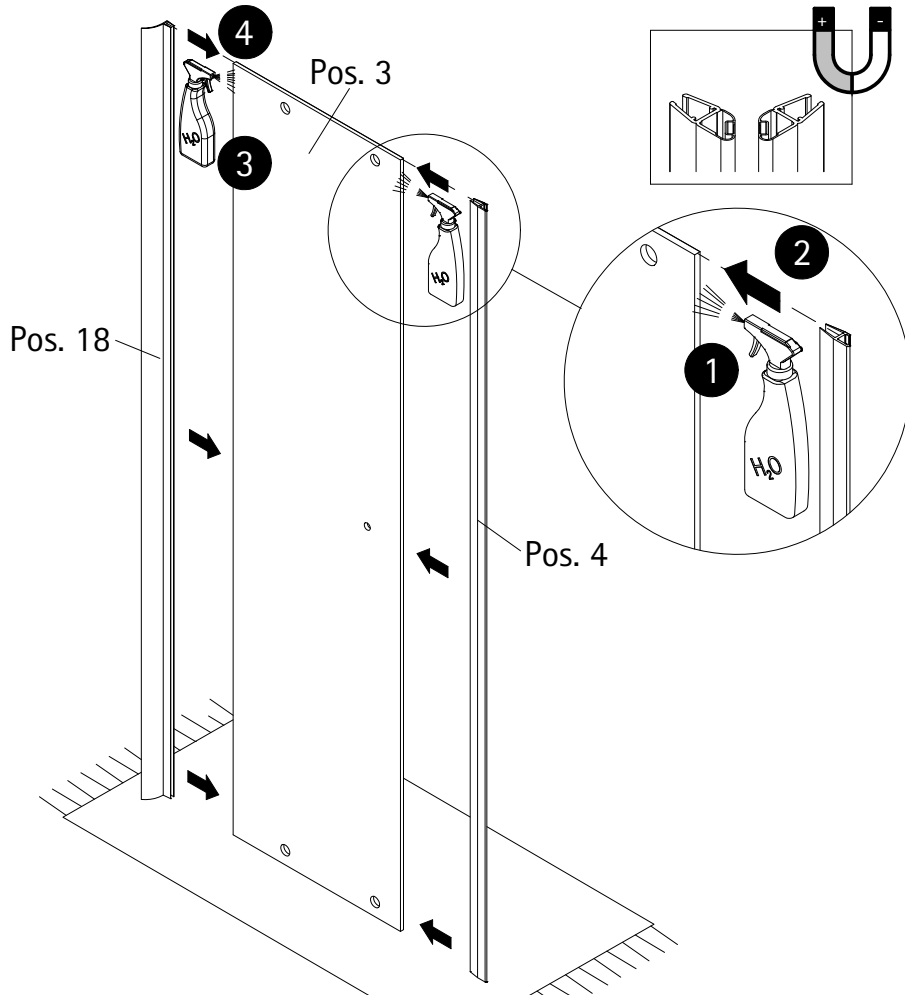
15



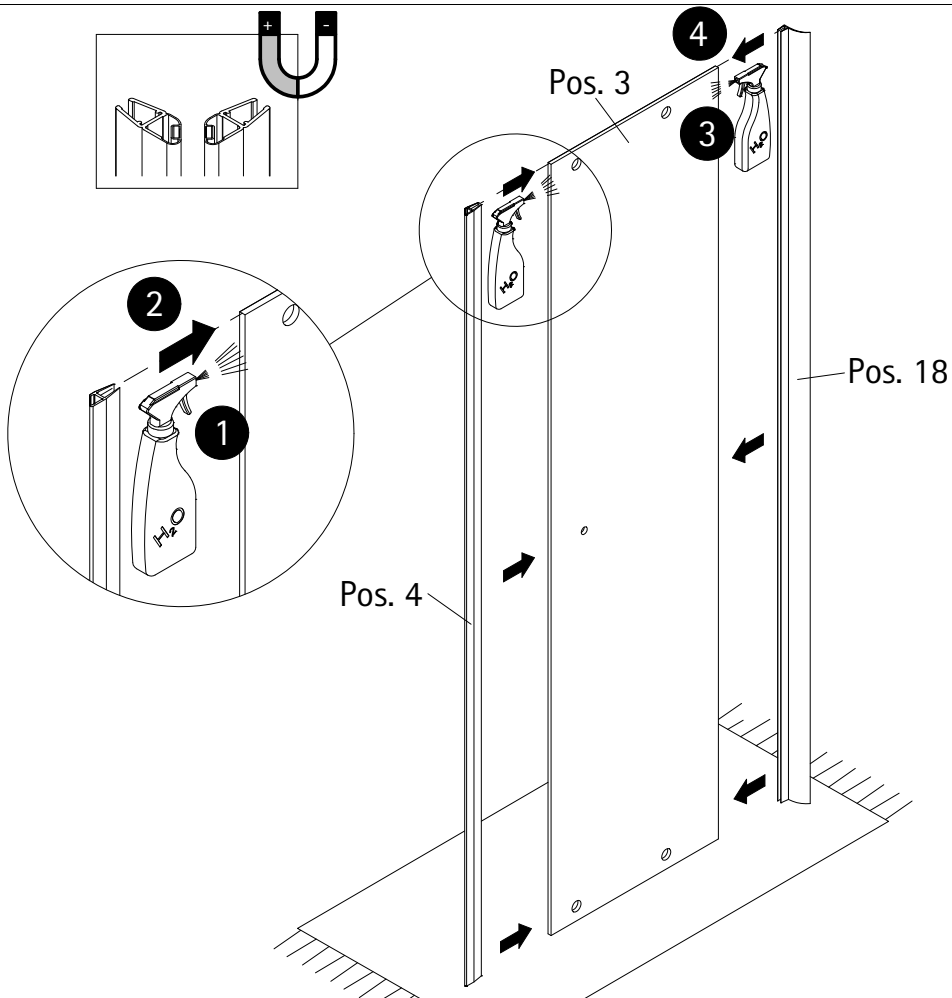
16



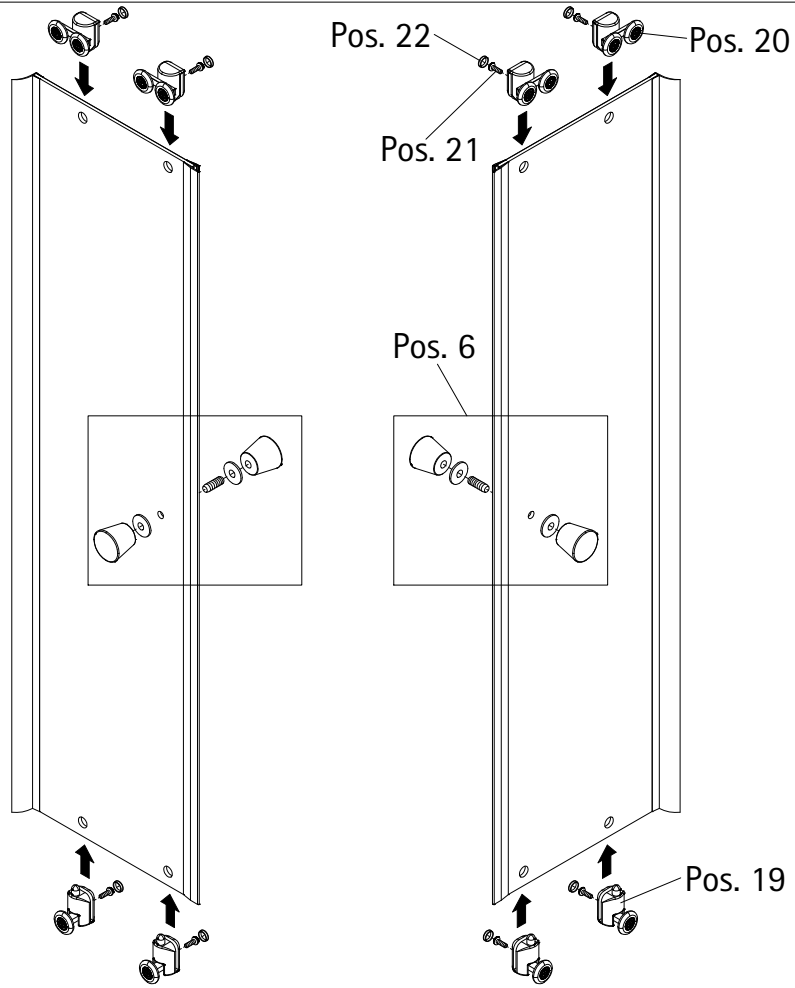
17



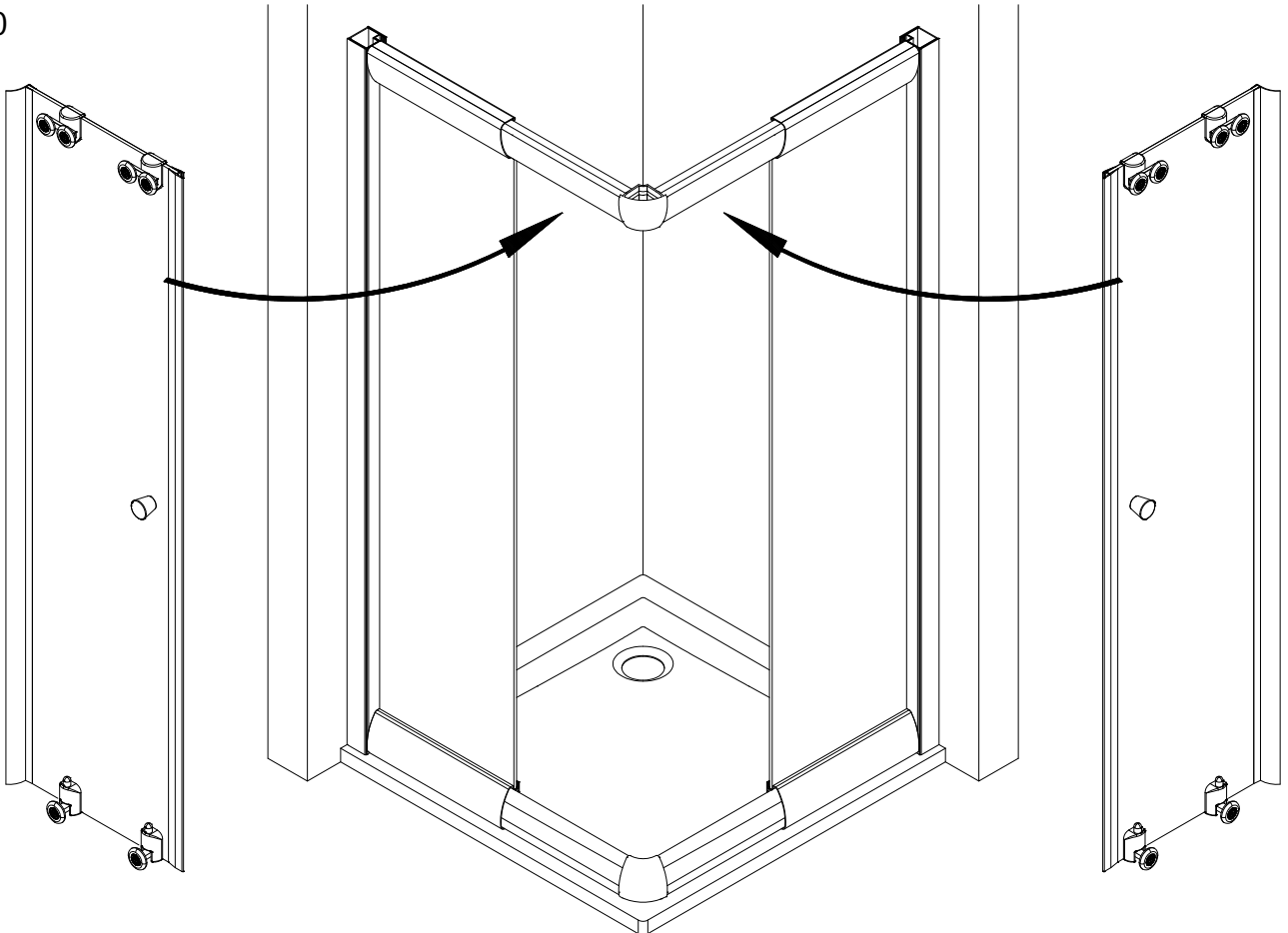
18



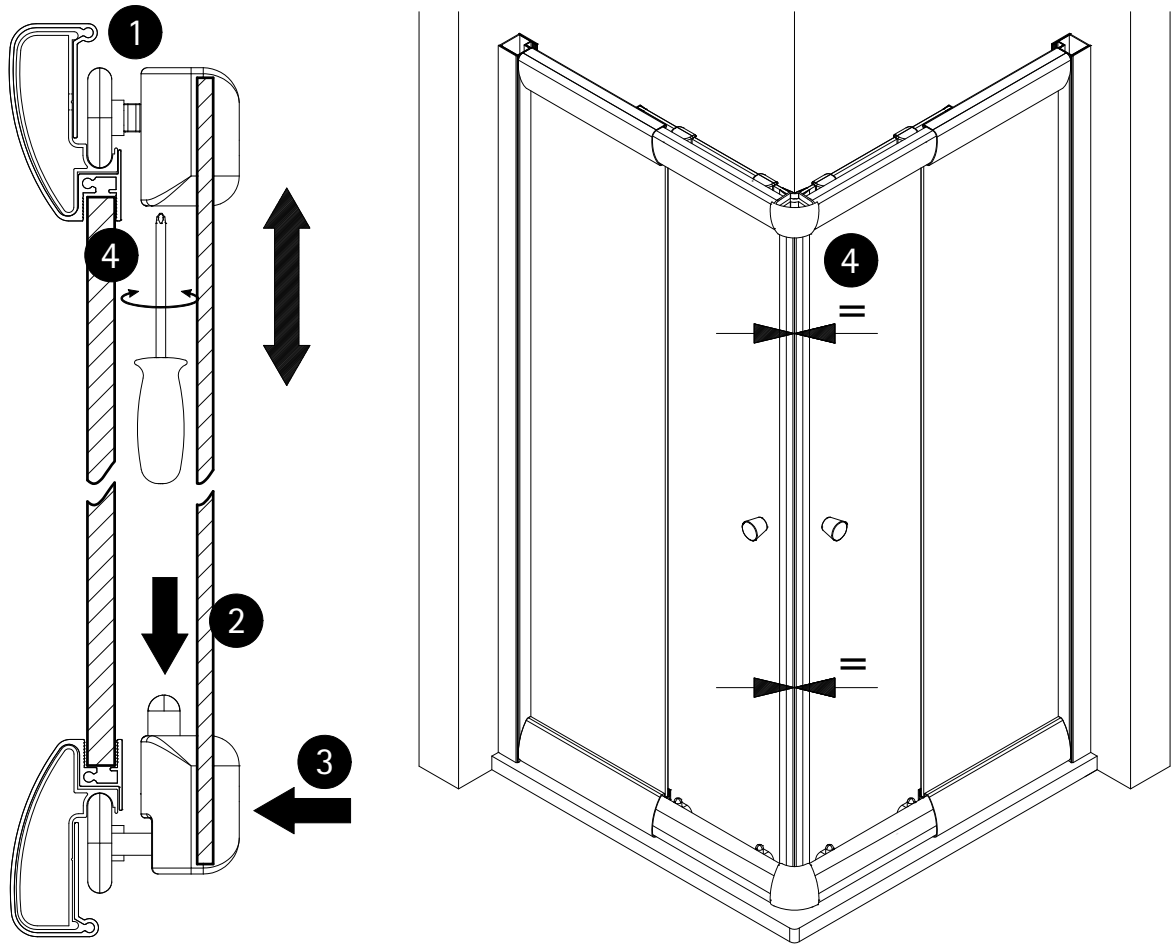
19



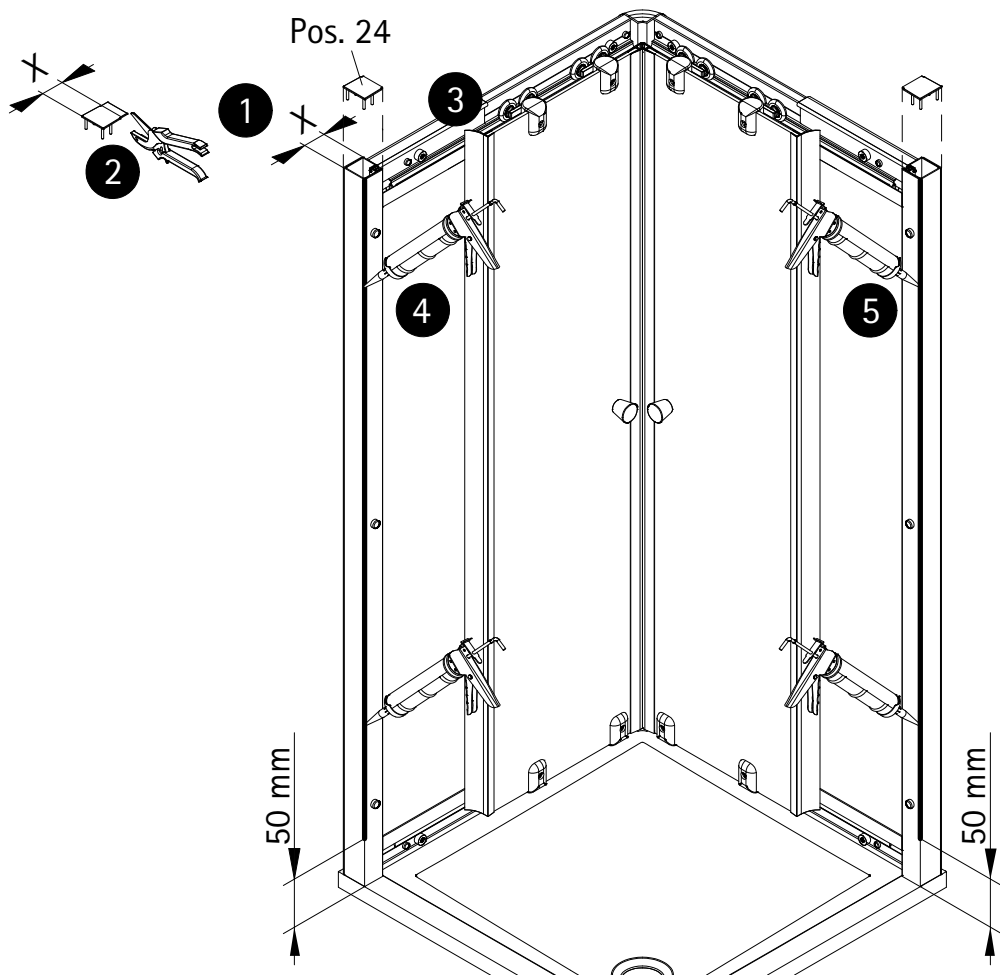
20

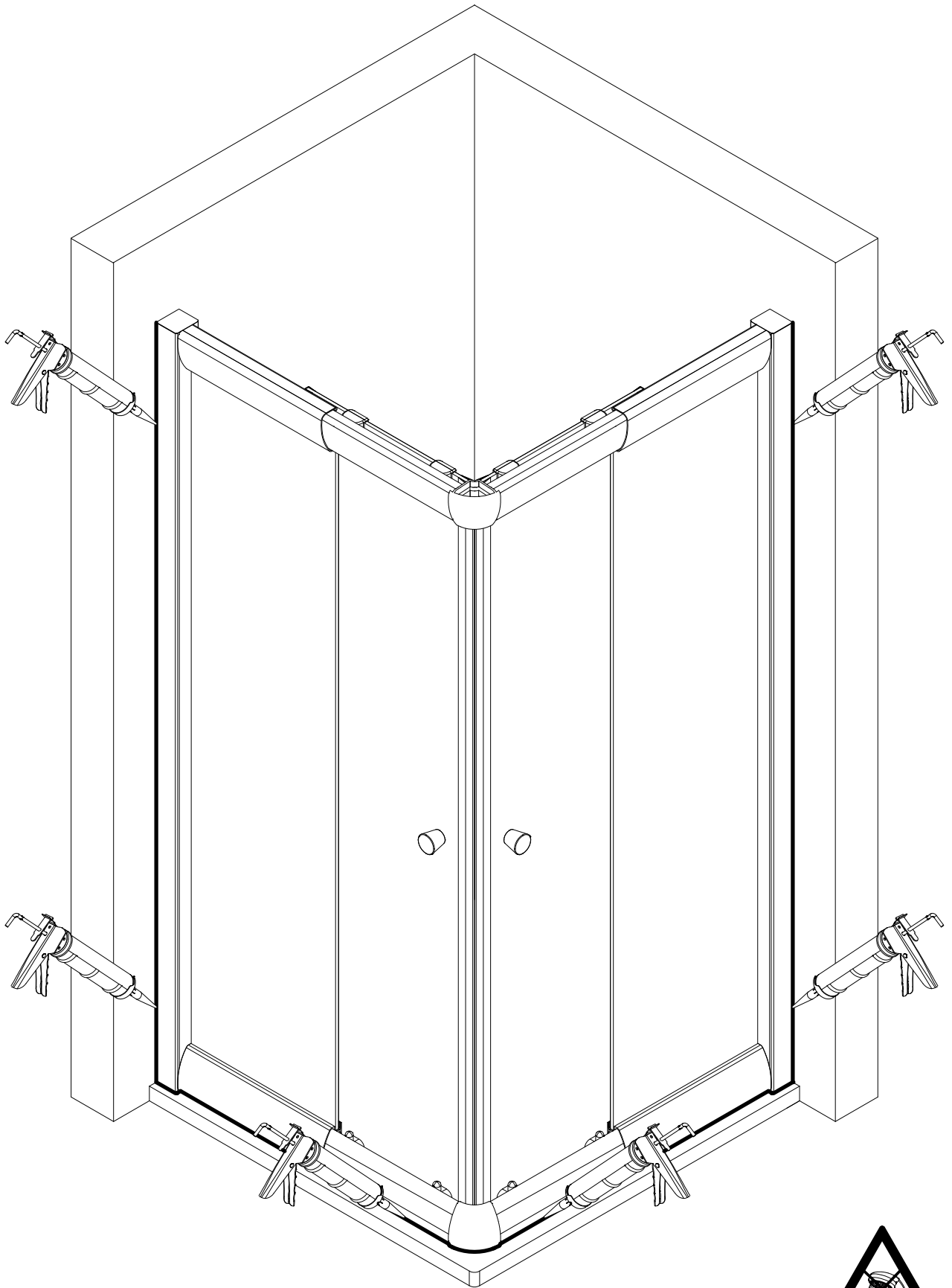


21

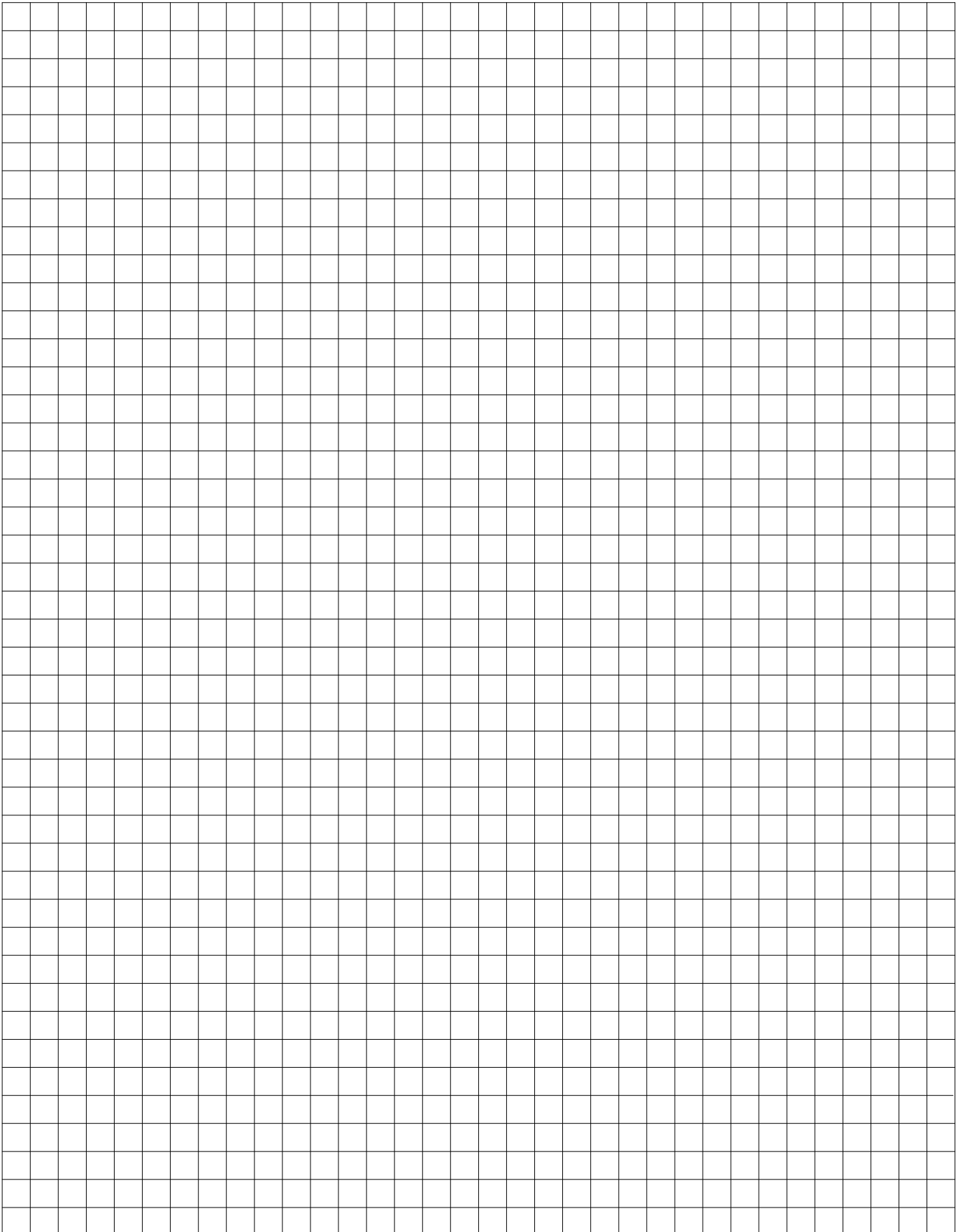


22

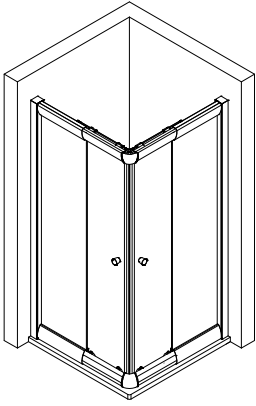




Notizen, notes, notities



2076-2



Prüfnummer / Inspection number / Numéro de contrôle / Testnummer



Ersatzteilbestellung / spare parts order
commande de pièces détachées / Bestelling van onderdelen:
Fax 02962 / 972-4260



Technische Hilfe / technical help / l'aide technique / technologische ondersteuning
Telefon 02962 / 972-40



E-Mail:
ersatzteile@duschservice.de



Duschservice
Zum Hohlen Morgen 22
59939 Olsberg
Deutschland / Germany / Allemagne / Duitsland



000076280000000000000000000000