

IPN1A

2023/07 • 6926261

DE – Gebrauchs- und Montageanleitung für Designheizkörper IPN1A

EN – Instructions for installation and use of design radiators IPN1A

FR – Instructions d'utilisation et de montage des radiateurs design IPN1A

IT – Istruzioni d'uso e di montaggio per radiatori di design IPN1A

1. DE – Gebrauchsanleitung

1.1 Zulässiger Gebrauch

Der Heizkörper darf nur verwendet werden zum Heizen von Innenräumen und zum Trocknen von Textilien, die in Wasser gewaschen wurden.

Jeder andere Gebrauch ist nicht bestimmungsgemäß und daher unzulässig.

Fehlgebrauch

Der Heizkörper ist **nicht** geeignet als Sitzgelegenheit, als Kletter- oder Steighilfe.

1.2 Sicherheitshinweise

Warnung

Verbrennungsgefahr!

Die Oberfläche des Heizkörpers kann bis zu 110 °C (230 °F) heiß werden.

- Seien Sie vorsichtig beim Berühren des Heizkörpers.

Vorsicht

Verbrühungsgefahr beim Entlüften durch herausspritzendes Heißwasser!

- Schützen Sie Ihre Hände.

1.3 Wartung

- Entlüften Sie den Heizkörper nach der Inbetriebnahme und nach längeren Betriebsunterbrechungen.

1.4 Reinigung

- Verwenden Sie nur milde, nicht scheuernde Reinigungsmittel.

1.5 Reklamation

- Wenden Sie sich an Ihren Fachhandwerker / Hersteller.

1.6 Montage und Reparaturen

- Lassen Sie die Montage und Reparaturen nur vom Fachhandwerker ausführen, damit Ihre Gewährleistungsansprüche nicht erlöschen.

1.7 Entsorgung

- Führen Sie ausgediente Heizkörper mit Zubehör dem Recycling oder der ordnungsgemäßen Entsorgung zu. Beachten Sie die örtlichen Vorschriften.

2. Montage

Der Heizkörper darf nur von einem Fachhandwerker montiert werden.

2.1 Sicherheitshinweise

- Vor der Montage/Inbetriebnahme diese Anleitung gründlich lesen.
- Nach der Montage die **Anleitung dem Endverbraucher überlassen**.

Gefahr

Lebensgefahr!

- Lage der Versorgungsleitungen (Strom, Gas, Wasser) prüfen.
- Keine Leitungen anbohren.

Warnung

Verletzungsgefahr!

- Gewicht des Heizkörpers beachten.
- Ab 25 kg mit Hebeeinrichtung oder mehreren Personen arbeiten.

Warnung

Personen- und Sachschäden!

- Untergrund auf Tragfähigkeit prüfen. Gewicht des befüllten Heizkörpers und mögliche Zusatzlasten beachten.
- Befestigungsmaterial auf Eignung prüfen und auf die bauliche Situation abstimmen.
- Gesonderte Anforderungen, z. B. für öffentliche Gebäude (Schulen o. Ä.), berücksichtigen.

2.2 Einsatzbedingungen

- Betriebsbedingungen für Warmwasser-Heizungsanlagen gemäß DIN 18380 "VOB Vergabe- und Vertragsordnung für Bauleistungen" einhalten.
- Wasserbeschaffenheit gemäß VDI 2035 "Vermeidung von Schäden in Warmwasser-Heizungsanlagen" einhalten.
- Einsatzgrenzen in Feuchträumen gemäß DIN 55900 "Beschichtungen für Raumheizkörper" beachten.
- Heizkörper nur in geschlossenen Heizungssystemen einsetzen.
- Heizkörper nur in der Schutzverpackung lagern und transportieren.
- Um jegliche Gefahr für Kleinkinder zu vermeiden, Heizkörper so montieren, dass sich die Unterkante mindestens 600 mm über dem Boden befindet.

2.3 Technische Merkmale

- Betriebsdruck: max. 6 bar
- Prüfdruck: 1,3 x Betriebsdruck
- Vorlauftemperatur: Heißwasser bis 110 °C (230 °F)

2.4 Hinweise zur Montage

Anzahl der Befestigungspunkte

Anforderungskategorie 2 gemäß VDI 6036 nur zulässig bei Beachtung der darin empfohlenen Richtwerte für Verschiebe- und Abzugskräfte bei üblichen Anschlusssituationen.

- Falls nötig zusätzliche Konsole und Aushebe-/Verschiebesicherung montieren (siehe Unterlagen des Herstellers). Beachten Sie ebenso die Montagehinweise auf Seite 9 und 10.

Die Anzahl der Befestigungspunkte wurde für Leichthochlochziegel T14 festgelegt und geprüft.

- Abmessung und Position der Anschlüsse beachten (siehe Abb. A).
- Anzahl und Anordnung separater Befestigungselemente den entsprechenden Anleitungen bzw. Herstellerunterlagen entnehmen.

Anschluss

- Ggf. vorhandene Lackierstopfen demontieren und entsorgen.
- Heizkörper mit handelsüblichen Verschraubungen wasserseitig anschließen.

Bei Einbau in eine Einrohrheizung:

- Anschluss-Verschraubung mit integriertem, einstellbarem Bypass verwenden.

2.5 Inbetriebnahme:

- Heizkörper befüllen und entlüften.

Verbrühungsgefahr!

- Heizkörper und Anschlüsse auf Dichtheit prüfen.

1. EN – Instructions for use

1.1 Permissible use

The radiator may only be used for heating interior spaces and for drying textiles washed in water.

Any other use is contrary to the intended purpose and therefore not permissible.

Misuse

The radiator is **not** usable as a seating accommodation, climbing or lifting support.

1.2 Safety instructions

Warning

Risk of burns!

The radiator's surface can heat up to 110 °C (230 °F).

- Be careful when touching the radiator.

Caution

Risk of burns due to squirting hot water when evacuating air!

- Protect your hands.

1.3 Maintenance

- Vent the radiator after commissioning and following lengthy interruptions of operation.

1.4 Cleaning

- Use only mild, non-abrasive cleansing agents.

1.5 Complaint

- Contact your local dealer.

1.6 Installation and repairs

- Have the installation and repairs performed by a specialized tradesman so that your claims under warranty are not forfeited.

1.7 Disposal

- Recycle or dispose of disused radiators, including accessories, properly. Observe local regulations.

2. Installation

The radiator may only be installed by a specialized tradesman.

2.1 Safety instructions

- Read these instructions for installation and use thoroughly prior to installation/commissioning.
- After installation, pass the **instructions on to the end user**.

Danger

Life-threatening situation

- Check the condition of the supply lines (electricity, gas, water).
- Do not drill into any lines.

Warning

Risk of injury!

- Note the radiator's weight.
- At 25 kg and above, work with lifting equipment or several persons.

Warning

Personal injury and material damage!

- Take the radiator's filled weight and possible additional loads into consideration.
- Check fasteners for applicability and tailor them to the structural situation.
- Special requirements, e.g. for public buildings (schools or the like), must be taken into account.

2.2 Operating conditions

- Observe operating conditions for water heating installations according to DIN 18380 "VOB German Construction Contract Procedures".
- Observe water's condition according to VDI [Association of German Engineers] 2035 "Prevention of damage in water heating installations".
- Observe limitations of use in damp locations according to DIN 55900 "Coatings for radiators".
- Use radiator only in closed heating systems.
- Store and transport radiator only in the protective packaging.
- To prevent any risk to small children, install the radiator so that the lower edge is at least 600 mm above the floor.

2.3 Technical features

- Operating pressure: max. 6 bar
- Test pressure: 1.3 x operating pressure
- Flow temperature: Hot water up to 110 °C (230 °F)

2.4 Directions for installation

Number of attachment points

Requirement class 2 according to VDI 6036 only permissible if the recommended guideline values for displacement and withdrawal forces in usual connection situations are observed.

- If necessary, mount additional bracket and lift-out / shift restraint device (refer to manufacturer's documentation). Please also observe the installation instructions on pages 9 and 10.

The number of attachments points was determined and checked on vertically cored lightweight brick T14.

- Observe the dimension and position of the connections (see Fig. A).
- Refer to the respective instructions or manufacturer's documentation for the number and arrangement of separate fastening elements.

Connection

- If necessary, remove and dispose of existing paint plugs.
- Connect radiator with commercially available fittings upstream.

For installation in a one-pipe heater:

- Use connection fitting with integrated, adjustable bypass.

2.5 Commissioning

- Fill and vent the radiator. **Risk of scalding!**
- Check radiator and connections for leaks.

1. FR – Instructions d'utilisation

1.1 Utilisation conforme

Le radiateur doit être utilisé exclusivement pour le chauffage d'espaces intérieurs et le séchage de textiles ayant été lavés à l'eau.

Toute autre utilisation n'est pas conforme à l'usage prévu et est donc interdite.

Utilisation non conforme

Le radiateur **ne doit pas** être utilisé en tant que siège, échelle ou escabeau.

1.2 Consignes de sécurité

Advertissement

Risque de brûlure!

La surface du radiateur peut atteindre une température de 110 °C (230 °F).

- Soyez prudent au toucher du radiateur.

Prudence

Risque de brûlure par projections d'eau chaude lors de la purge!

- Protégez vos mains.

1.3 Maintenance

- Purger le radiateur après la mise en service et après des interruptions de service prolongées.

1.4 Nettoyage

- N'utiliser que des détergents doux, non agressifs.

1.5 Réclamation

- Le cas échéant, s'adresser à un installateur spécialisé / fabricant.

1.6 Montage et réparations

- Seul un installateur spécialisé est habilité à effectuer le montage et les réparations afin de préserver les droits de garantie.

1.7 Traitement des déchets

- Amener les radiateurs usés et leurs accessoires au recyclage ou au traitement des déchets. Respecter les prescriptions locales.

2. Montage

Le montage du radiateur doit être exécuté par un installateur spécialisé.

2.1 Consignes de sécurité

- Lire attentivement les instructions d'utilisation et de montage avant de procéder au montage/à la mise en service.
- Après le montage, remettre les **instructions à l'utilisateur final**.

Advertissement

Danger de mort!

- Contrôler la position des conduites d'alimentation (électricité, gaz, eau).
- Ne pas percer de conduite.

Advertissement

Risque de blessure !

- Tenir compte du poids du radiateur.
- À partir de 25 kg, utiliser des dispositifs de levage ou travailler à plusieurs.

Advertissement

Blessures corporelles et dégâts matériels !

- Contrôler la force portante du sous-sol. Tenir compte du poids du radiateur rempli et des charges supplémentaires possibles.
- Contrôler l'aptitude du matériel de fixation et la définir en fonction de la situation de montage.
- Tenir compte des exigences spéciales, par ex. pour les bâtiments publics (écoles, etc.)

2.2 Conditions d'utilisation

- Respecter les conditions d'exploitation pour les installations de chauffage d'eau chaude sanitaire conformément à la norme DIN 18380 « VOB Vergabe- und Vertragsordnung für Bauleistungen », (cahier des charges pour l'octroi de travaux du bâtiment).
- Respecter les critères de qualité de l'eau conformément à la norme VDI 2035 « Vermeidung von Schäden in Warmwasser-Heizungsanlagen » (« Prévention des dommages dans les installations de chauffage de l'eau »).
- Respecter les limites d'utilisation dans les locaux humides conformément à la norme DIN 55900 « Revêtements pour radiateurs de chauffage ».
- N'intégrer le radiateur que dans des circuits de chauffage fermés.
- N'entreposer et ne transporter le radiateur que dans son emballage de protection.
- Afin d'éviter tout danger pour les jeunes enfants, monter les radiateurs de manière à ce que le bord inférieur se trouve au moins à 600 mm au-dessus du sol.

2.3 Caractéristiques techniques

- Pression de service : max. 6 bars
- Pression d'essai : 1,3 fois la pression de service
- Température d'entrée: eau chaude jusqu'à 110 °C (230 °F)

2.4 Remarques relatives au montage

Nombre de points de fixation

- Classe d'exigence 2 selon VDI 6036 uniquement autorisée si les valeurs indicatives qui y sont recommandées pour les forces de déplacement et d'extraction sont respectées dans les situations de raccordement habituelles.
- Si nécessaire, monter la console et la sécurité contre le levage/le décalage additionnelles

(voir la documentation du fabricant). Respectez également les consignes de montage des pages 9 et 10.

Le nombre de points de fixation a été défini et testé pour les briques légères en terre cuite à creux verticaux T14.

- Tenir compte des dimension et de la position des raccordements (voir fig. A).
- Le nombre et l'agencement des éléments de fixation séparés sont indiqués dans les notices correspondantes ou les documents des fabricants.

Raccordement

- Le cas échéant, démonter et mettre au rebut les bouchons de protection contre la peinture.
- Raccorder le radiateur côté eau avec des raccords vissés disponibles dans le commerce.

Pour le montage dans un chauffage monotube:

- Utiliser des raccords vissés à dérivation réglable intégrée.

2.5 Mise en service

- Remplir le radiateur et le purger. **Risque de brûlure!**
- Vérifier l'étanchéité du radiateur et des raccords.

1. IT – Istruzioni per l'uso

1.1 Uso consentito

Il radiatore può essere utilizzato solo per il riscaldamento di ambienti interni e per asciugare tessuti lavati in acqua.

Ogni altro uso non è considerato conforme alle disposizioni ed è quindi non ammesso.

Utilizzo scorretto

Il radiatore **non** deve essere utilizzato come sedia o come scaletta.

1.2 Indicazioni di sicurezza

Attenzione

Pericolo di ustioni!

La superficie del radiatore può raggiungere una temperatura di 110 °C (230 °F).

- Prestare attenzione quando si tocca il radiatore.

Attenzione

Pericolo di scottature durante lo sfiato per la fuoriuscita di acqua calda!

- Proteggere le mani.

1.3 Manutenzione

- Sfiatare il radiatore dopo la messa in funzione e dopo lunghe interruzioni del funzionamento.

1.4 Pulizia

- Utilizzare solo detergenti delicati e non abrasivi.

1.5 Reclamo

- Contattare l'installatore specializzato.

1.6 Montaggio e riparazioni

- Per non perdere la garanzia sul prodotto, far eseguire il montaggio e le riparazioni solo da un installatore specializzato.

1.7 Smaltimento

- Portare i radiatori non più utilizzabili e gli accessori in un centro di riciclaggio o smaltirli correttamente. Osservare le disposizioni locali.

2. Montaggio

Il radiatore deve essere montato solo da un installatore specializzato.

2.1 Indicazioni di sicurezza

- Leggere attentamente le istruzioni d'uso e di montaggio prima di procedere al montaggio e alla messa in esercizio.
- Dopo il montaggio **cedere le istruzioni all'utente finale.**

Pericolo

Pericolo di morte!

- Verificare lo stato delle tubazioni (corrente, gas, acqua).
- Non forare le tubazioni.

Attenzione

Pericolo di lesioni!

- Osservare il peso del radiatore.
- Se il peso supera i 25 kg effettuare le operazioni con un dispositivo di sollevamento o con l'aiuto di altre persone.

Attenzione

Danni a cose e persone!

- Untergrund auf Tragfähigkeit prüfen. Osservare il peso del radiatore pieno ed eventuali carichi aggiuntivi.
- Verificare che il materiale di fissaggio sia idoneo e sceglierlo adatto alla situazione architettonica.
- Rispettare i requisiti particolari, ad es. per edifici pubblici (scuole o altro).

2.2 Condizioni di utilizzo

- Rispettare le condizioni di esercizio per impianti di riscaldamento ad acqua calda in base a DIN 18380 "VOB Regolamento sui contratti e gli appalti nell'ambito delle costruzioni".
- Rispettare la qualità dell'acqua secondo VDI 2035 "Evitare danni negli impianti di riscaldamento ad acqua calda".
- Osservare i limiti d'impiego in locali umidi secondo DIN 55900 "Rivestimenti per radiatori per ambienti".
- Installare il radiatore solo in un sistema di riscaldamento chiuso.
- Depositare e trasportare il radiatore solo nell'imballo protettivo.
- Per evitare pericoli per i bambini piccoli, installare i radiatori in modo che il bordo inferiore si trovi ad almeno 600 mm dal pavimento.

2.3 Caratteristiche tecniche

- Pressione d'esercizio: max. 6 bar
- Pressione di prova: 1,3 x pressione d'esercizio
- Temperatura di mandata: acqua calda fino a 110 °C (230 °F)

2.4 Istruzioni di montaggio

Numero dei punti di fissaggio

La classe di requisiti 2 secondo la norma VDI 6036 è ammessa solo se vengono rispettati i valori guida raccomandati per le forze di spostamento e di ritiro in situazioni di collegamento usuali.

- Se necessario, montare mensole aggiuntive e il fissaggio di sollevamento/antispostamento (vedere documentazione del produttore). Osservare anche le istruzioni per l'installazione alle pagine 9 e 10.

Il numero dei punti di fissaggio è stato determinato e verificato per laterizi leggeri a fori alti T14.

- Rispettare le misure e la posizione dei collegamenti (vedere Fig. A).
- Fare riferimento al numero e all'ordinamento degli elementi di fissaggio separati nelle corrispondenti istruzioni o nella documentazione del produttore.

Collegamento

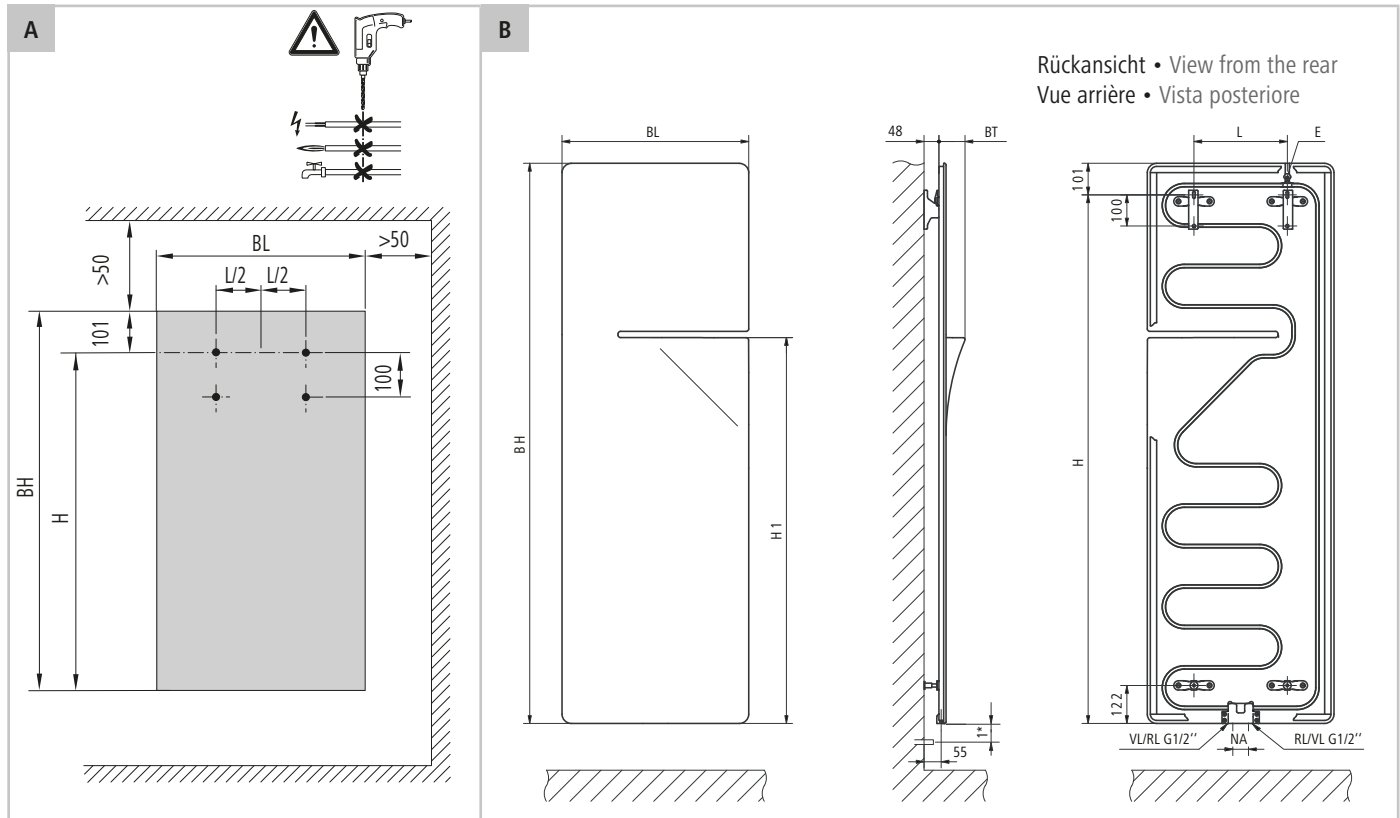
- Smontare e smaltire eventualmente il tappo verniciato.
- Collegare il radiatore, con collegamenti a vite disponibili in commercio, sul lato acqua.

In caso di montaggio in un riscaldamento monotubo:

- Utilizzare un raccordo di collegamento con bypass integrato e regolabile.

2.5 Messa in funzione

- Riempire e sfiatare il radiatore. **Pericolo di scottature!**
- Verificare che il radiatore e i collegamenti siano a tenuta.



- Lage der Versorgungsleitungen prüfen.
- Untergrund auf Tragfähigkeit prüfen.
- Schrauben und Dübel auf Eignung prüfen.

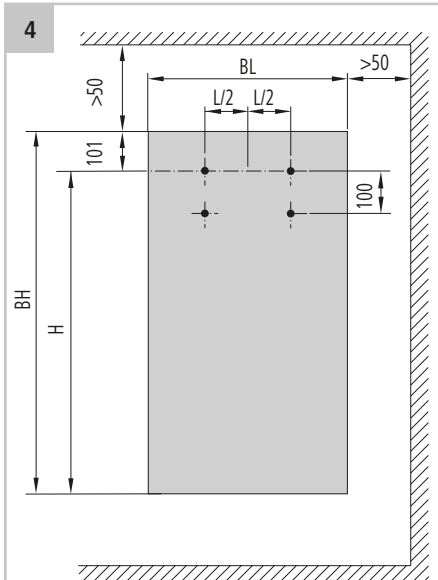
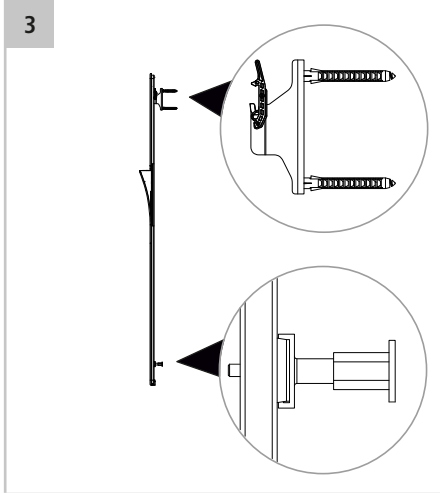
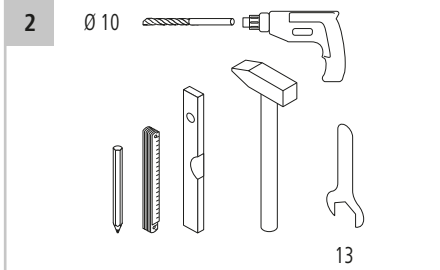
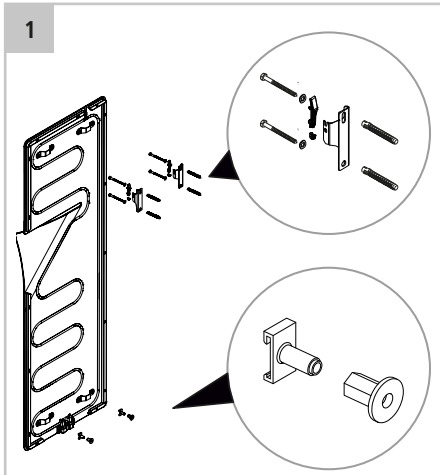
- Check the location of the supply lines.
- Check the bearing surface for load-carrying capacity.
- Check the suitability of the screws and anchors.

- Contrôler la position des tuyauteries d'alimentation.
- Vérifier la capacité de charge du support.
- Contrôler l'aptitude des vis et chevilles.

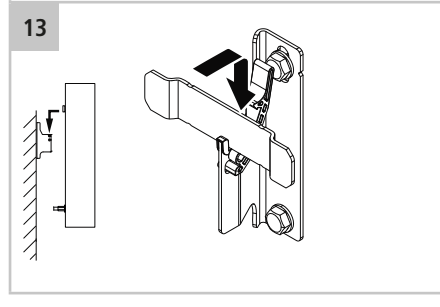
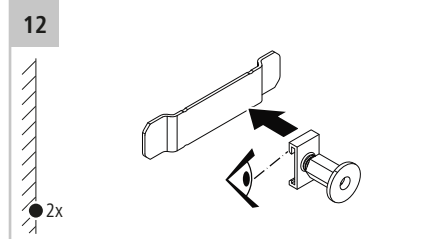
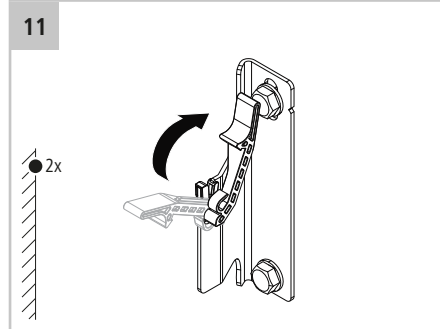
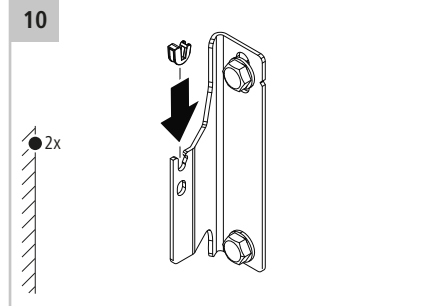
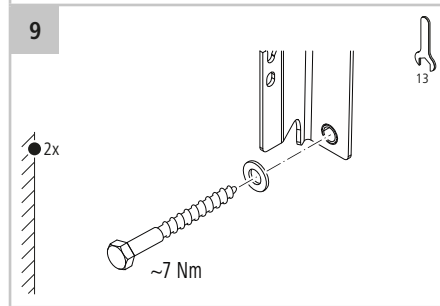
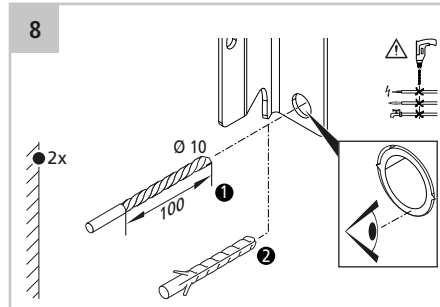
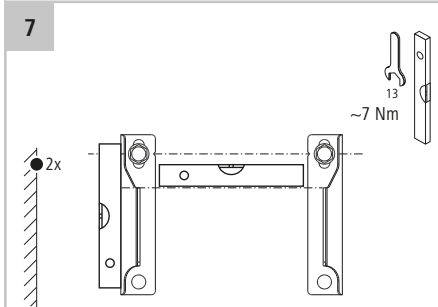
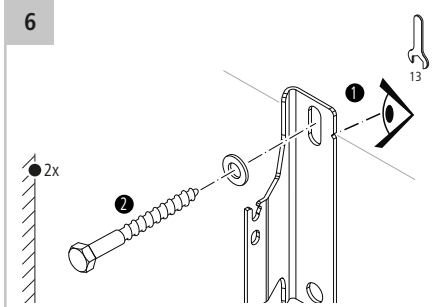
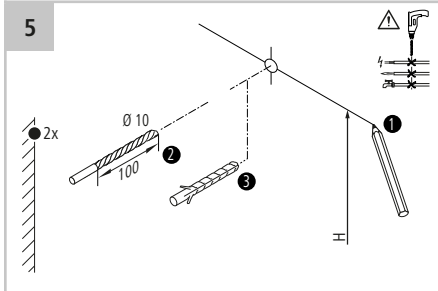
- Controllare l'ubicazione delle linee di alimentazione.
- Controllare la portata del supporto.
- Controllare l'idoneità delle viti e dei tasselli.

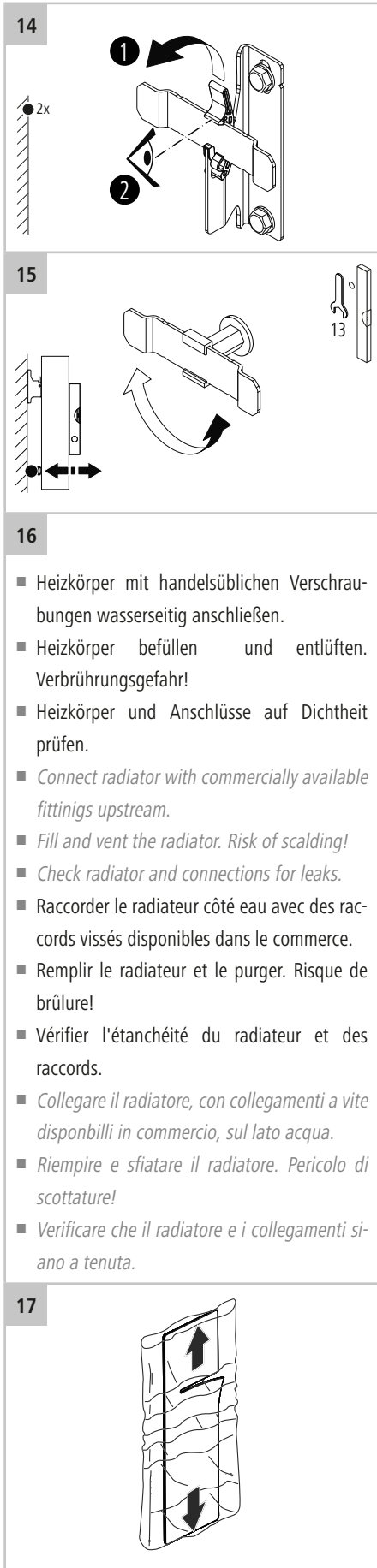
NR	H [mm]	H ₁ [mm]	L [mm]	L/2 [mm]	NA [mm]	BH [mm]	BL [mm]	BT [mm]	G [kg]	V [l]
IPN1A140060XXXX	1299	960	300	150	50	1400	600	84	20,8	0,35
IPN1A180060XXXX	1699	1240	300	150	50	1800	600	84	26,7	0,50

Legende	Legend	Légende	Leggenda
E	Entlüftung	Purge	Spurgo
G	Gewicht (leer)	Poids (à vide)	Peso (vuoto)
H	Abstand Bohrloch zu Unterkante Heizkörper	Ecart entre trou de perçage et bord inférieur du radiateur	Distanza tra foro e bordo inferiore del radiatore
L	Abstand der Bohrlöcher	Ecart entre les trous de perçage	Distanza del forti
NA	Nabenabstand	Entraxe	Interasse
NR	Artikel-Nr.	N° d'article	Codice articolo
RL	Rücklauf	Retour	Ritorno
V	Wasserinhalt	Contenu liquide	Contenuto d'acqua
VL	Vorlauf	Départ	Mandata
1*	geeignete Verschraubungen	Raccords vissés appropriés	Collegamenti a vite adatti

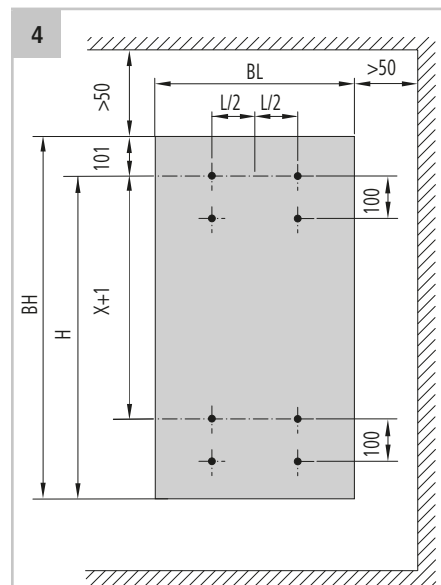
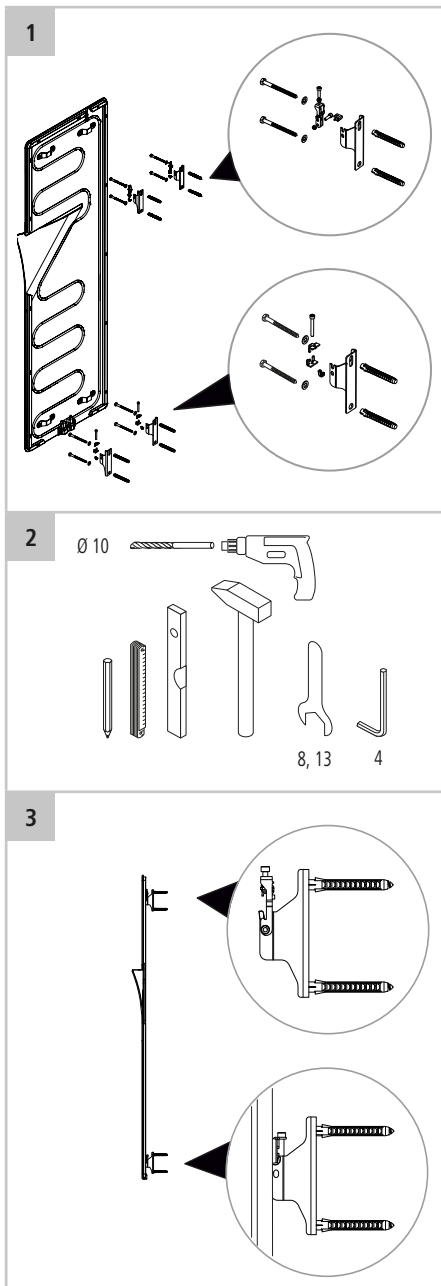


- Mindestabstände und Maße siehe Abb. A, Seite 6.
- For minimum spacing and dimensions, see Fig. A, Page 6.
- Ecartis minimaux et dimensions, voir fig. A, page 6.
- Distanze minime e quote: vedi fig. A, pagina 6.





- Montage bei unzureichender Kraftaufnahme durch das Anschlussystem laut VDI 6036.
- Mounting in case of insufficient force absorption by the connection system according to VDI 6036.
- Montage en cas d'absorption insuffisante de la force par le système de raccordement selon VDI 6036.
- Montaggio in caso di insufficiente assorbimento della forza da parte del sistema di connessione secondo la norma VDI 6036.



- Mindestabstände und Maße siehe Abb. A, Seite 6.
- For minimum spacing and dimensions, see Fig. A, Page 6.
- Ecartis minimaux et dimensions, voir fig. A, page 6.
- Distanze minime e quote: vedi fig. A, pagina 6.

