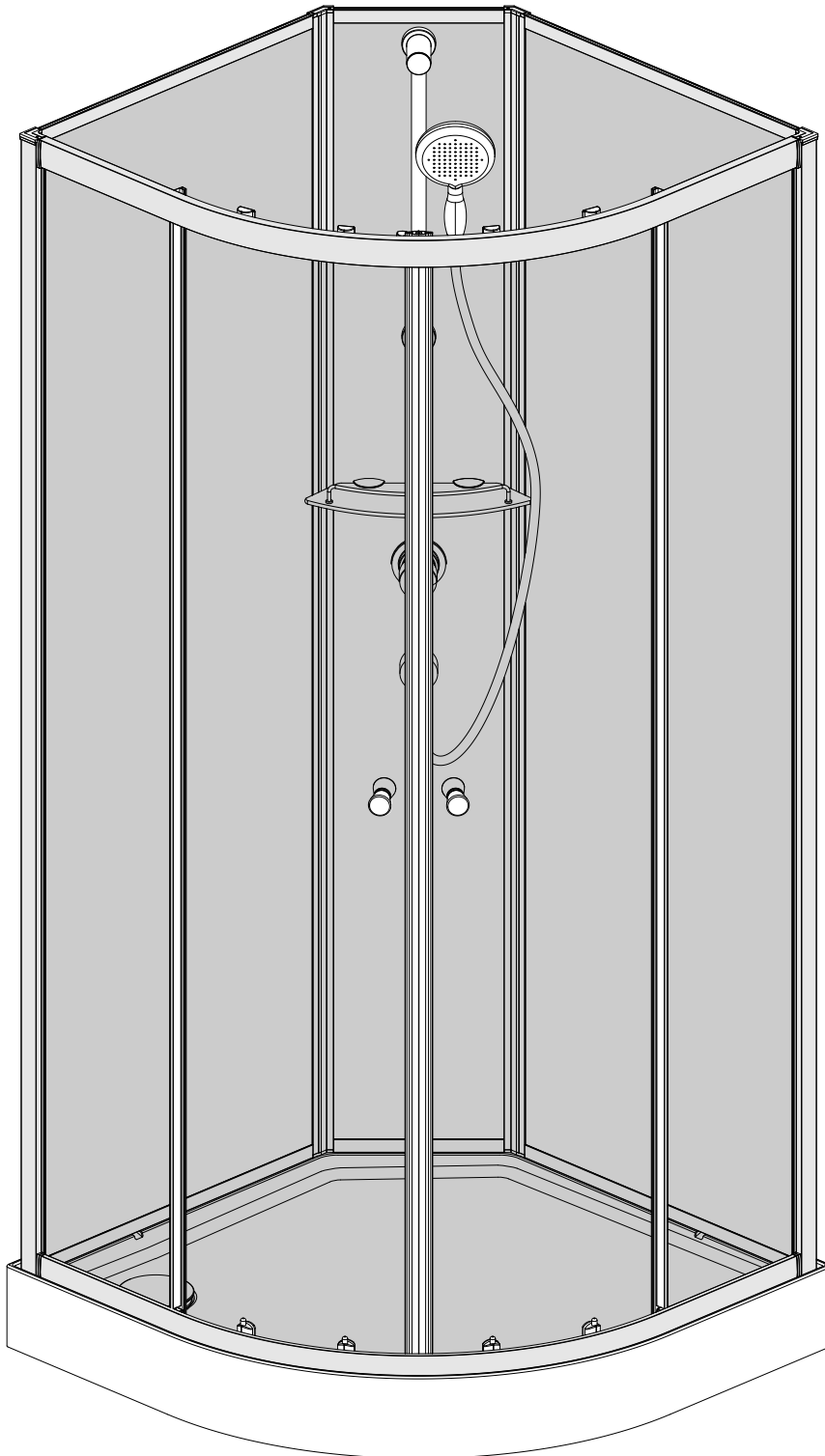


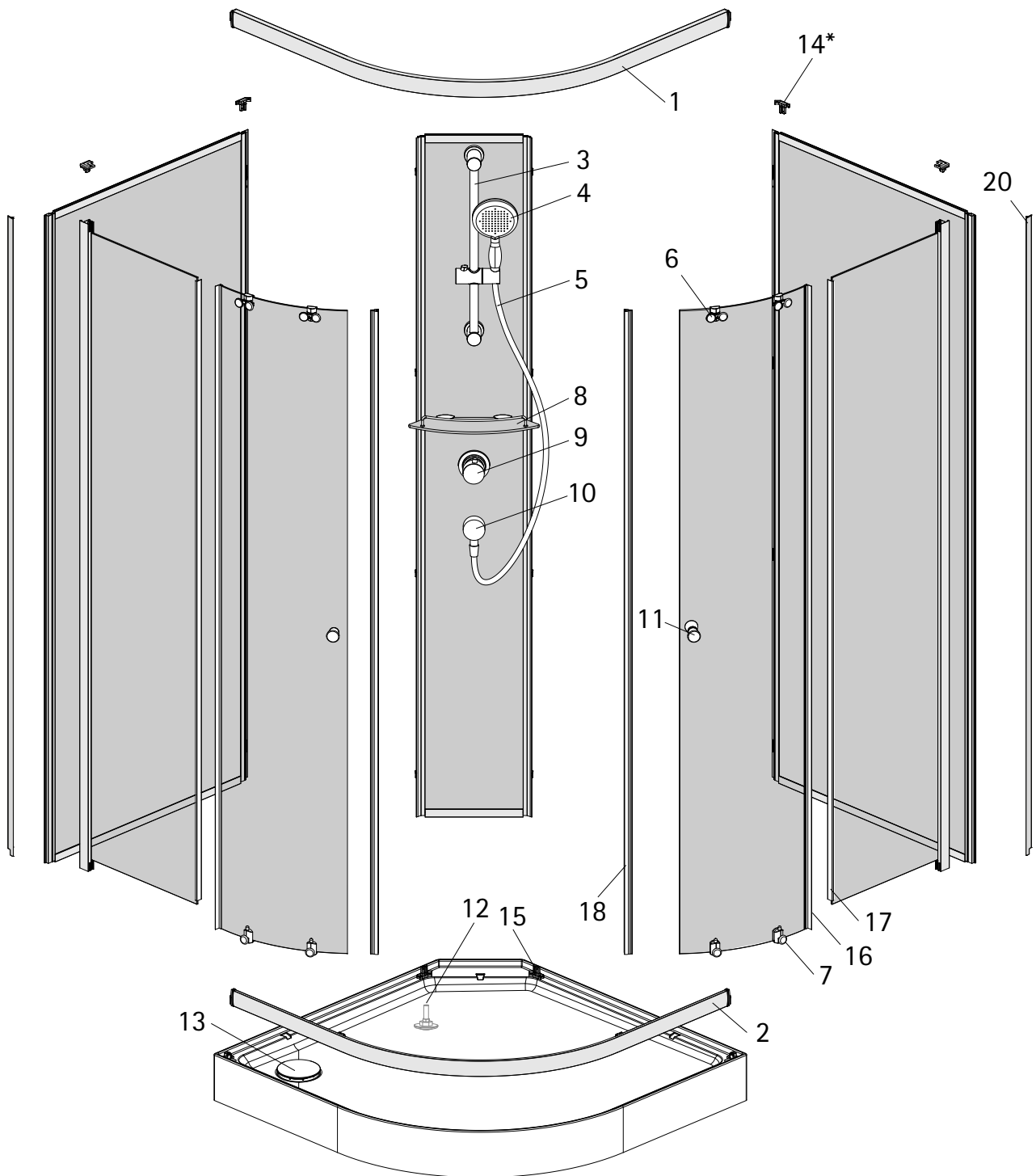
# Montageanleitung

---



- 
- Assembly instructions
  - Notice de montage
  - Montagehandleiding
  - Návod na montáž

- Instrucțiune de montaj
- Navodila za namestitev
- Installationstruktioener



Pos.	Bezeichnung	Ersatzteil-Nr.	Stück	Preis	Pos.	Bezeichnung	Ersatzteil-Nr.	Stück	Preis
1	1x Rahmenoberprofil	E99212	Stück	31,95 €	11	2x Griff	E100140-95	Stück	32,95 €
2	1x Rahmenunterprofil	E99212	Stück	31,95 €	12	4x Füße für Duschbecken	E99589	Set	47,00 €
3	1x Brausestange mit Gleiter	E99533	Stück	44,00 €	13	1x Ablauf komplett	E99588-3	Stück	54,95 €
4	1x Handbrause	E99520	Stück	42,95 €	14*	4x Einschubkappe			
5	1x Duschschlauch	E99515	Stück	26,95 €	15	4x Einschubkappe (vormontiert)	E99205	Set	12,95 €
6	4x Laufrolle oben, komplett	E99265-2	Stück	19,95 €	16	2x Dichtung vertikal, Türteil (1878 mm)	E99082	Stück	24,95 €
7	4x Laufrolle unten, komplett	E99264-2	Stück	19,95 €	17	2x Dichtung vertikal, Festteil (1809 mm)	E99083	Stück	24,95 €
8	1x Ablage komplett	E99578	Stück	41,95 €	18	2x Magnetprofil	E99081-2-99	Set	54,95 €
9	1x Einhebelmischer	E99568	Stück	144,00 €	20	2x Abdeckblende			
10	1x Anschlussbogen 1/2"	E99576	Stück	19,95 €					

\* Schrauben- und Abdeckkappenset E99200 16,95 €

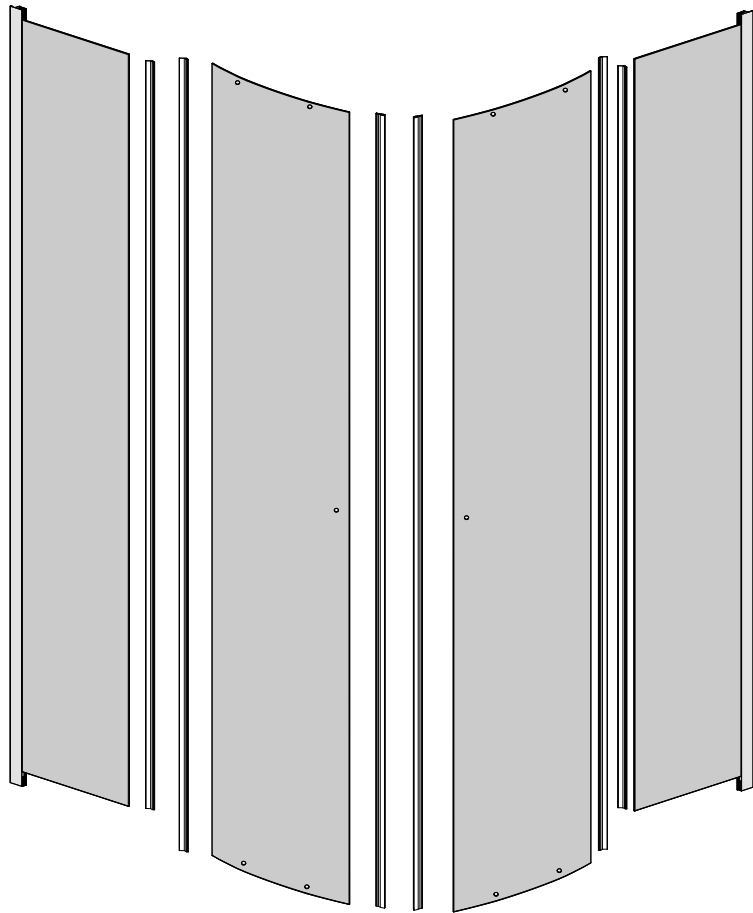
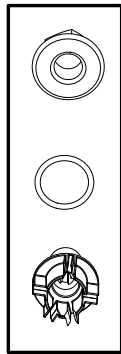
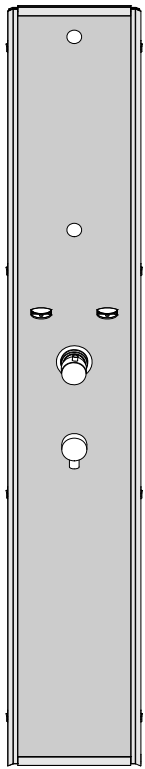
Geben Sie bei farbigen Ersatzteilen den Farbcode mit an: 01 - Alu, 04 - Weiß, 68 - Schwarz-matt, 41 - Chrom  
Beispiel: E99212-01

Teil 1 von 3 Teilen

colis 1 from 3 colis

colis 1 de 3 colis

colis 1 van 3 colis

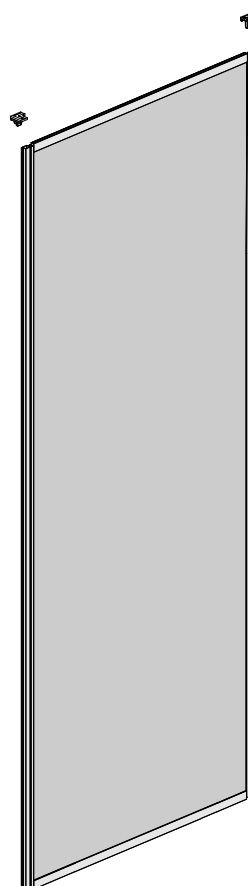
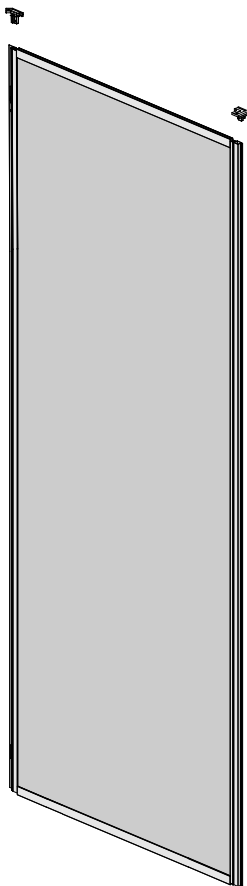


Teil 2 von 3 Teilen

colis 2 from 3 colis

colis 2 de 3 colis

colis 2 van 3 colis

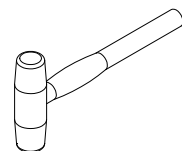
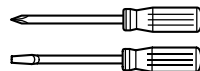
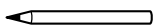
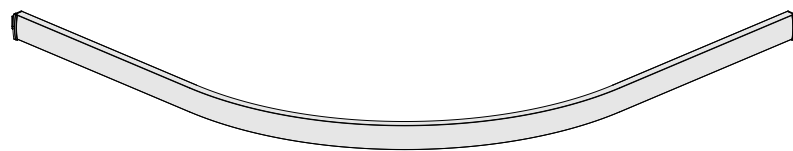
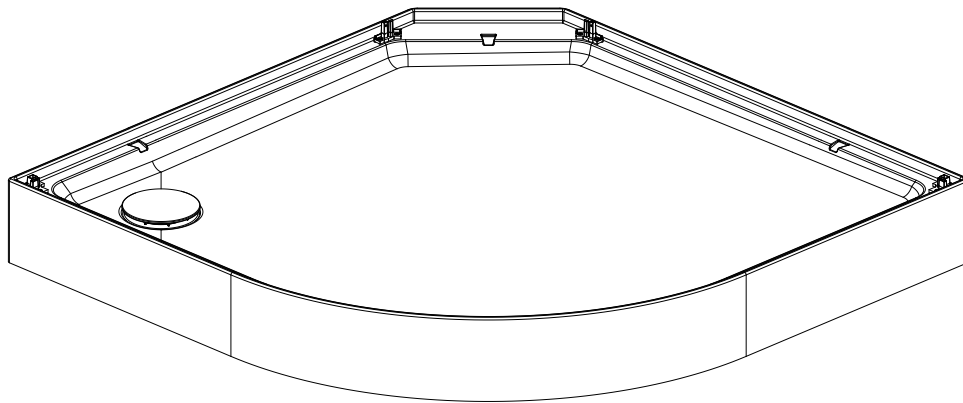
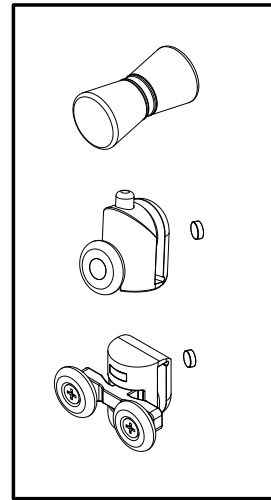
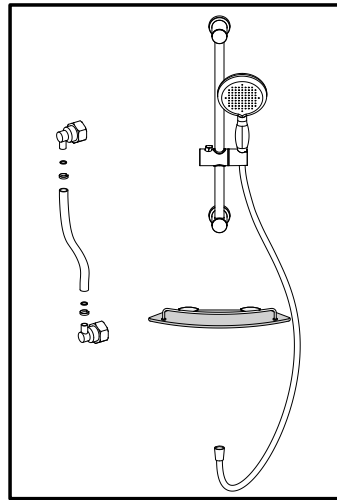
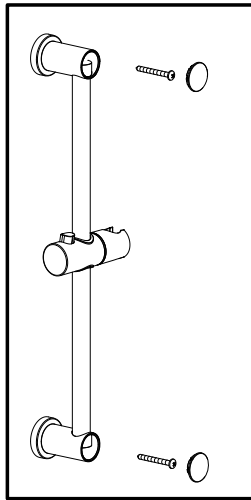


Teil 3 von 3 Teilen

colis 3 from 3 colis

colis 3 de 3 colis

colis 3 van 3 colis



## Sehr geehrter Kunde!

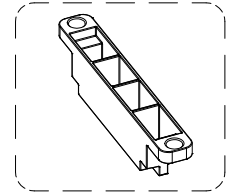
Durch den Transport kann sich der Ablauf der Duschwanne gelöst haben.  
Bitte ziehen Sie den Ablauf mit der Montagehilfe (Pos.1) wieder fest.

## Dear customer

Through the transport, the drain of the shower tray may have come off.  
Please retighten the drain using the assembly aid (item 1).

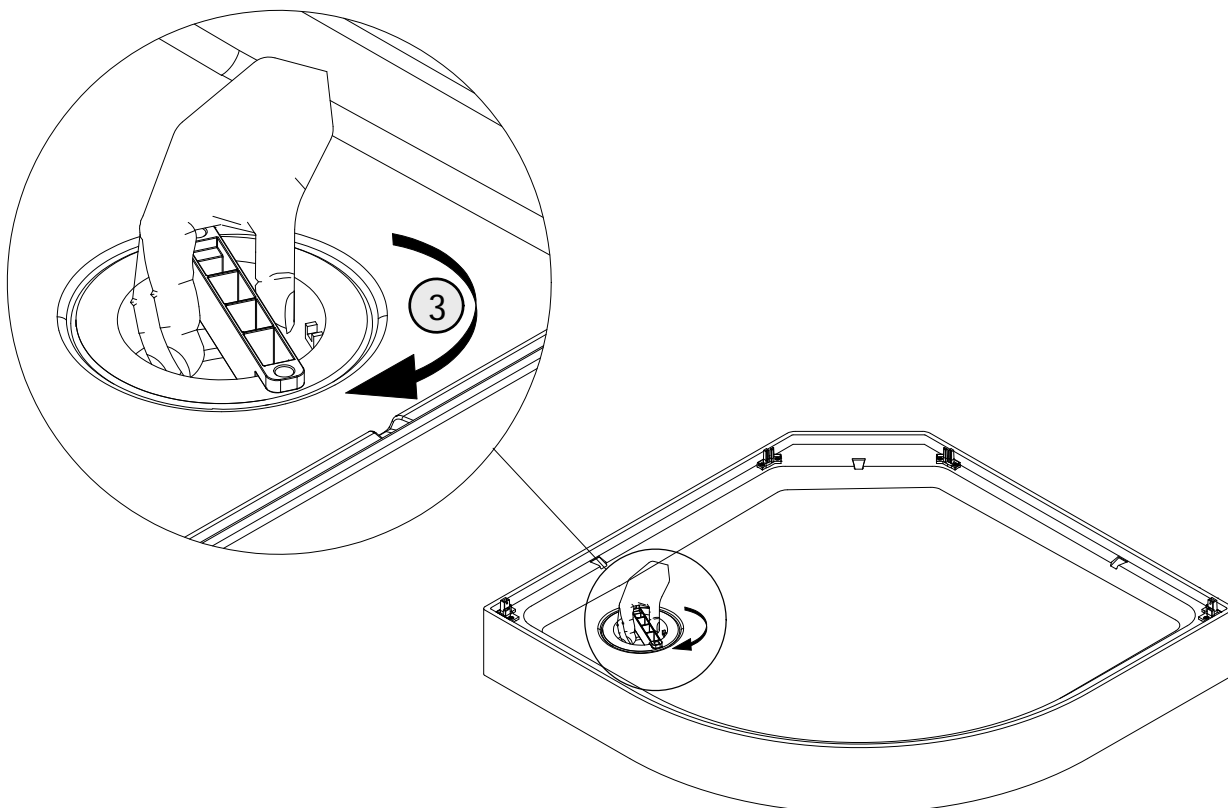
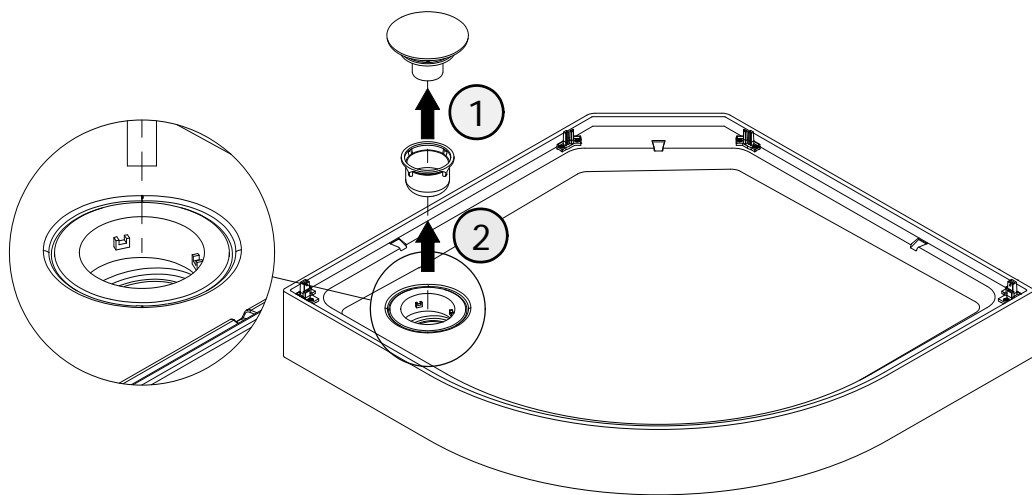
## Cher(e) client(e),

Le système d'écoulement peut se détacher lors du transport. Merci de le remonter comme indiqué sur la notice de montage (Pos.1).

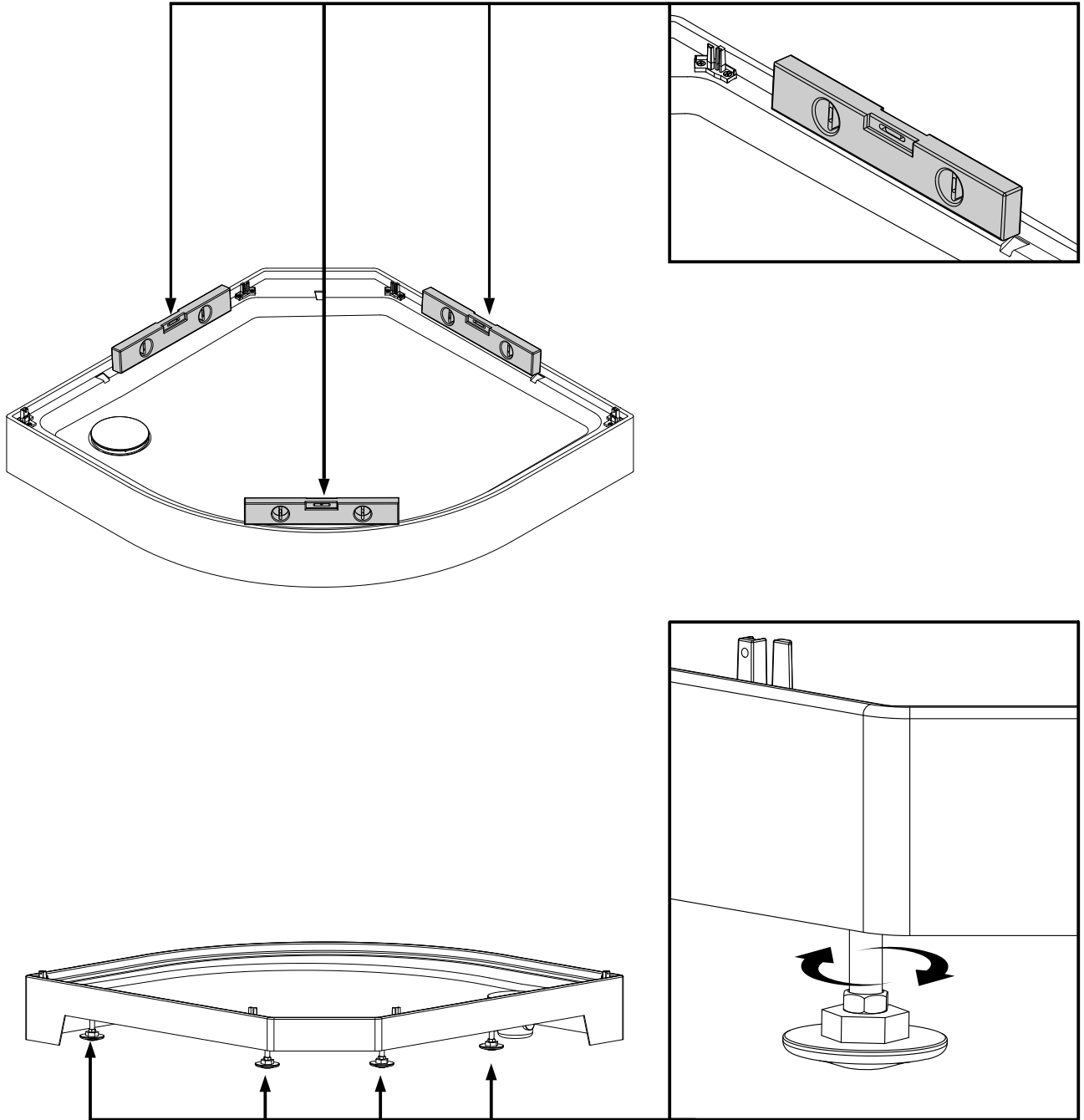


## Geachte klant!

Door het transport kan het zijn dat het sifon losgekomen.  
Zet het sifon zoals onder beschreven (Pos.1) weer vast.

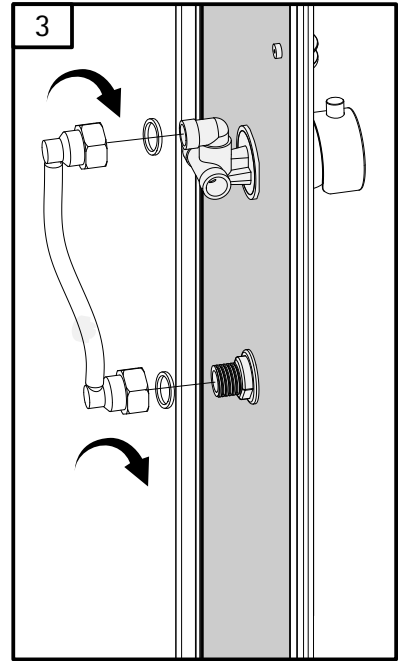
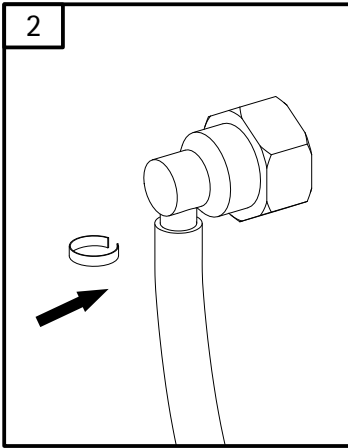
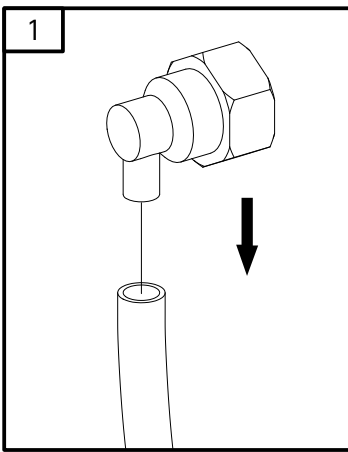
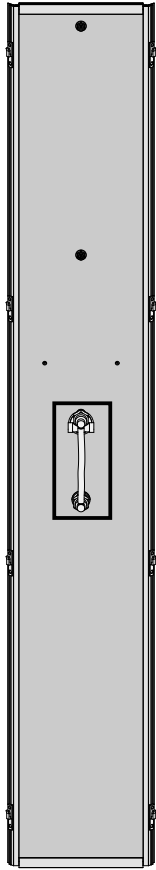


1

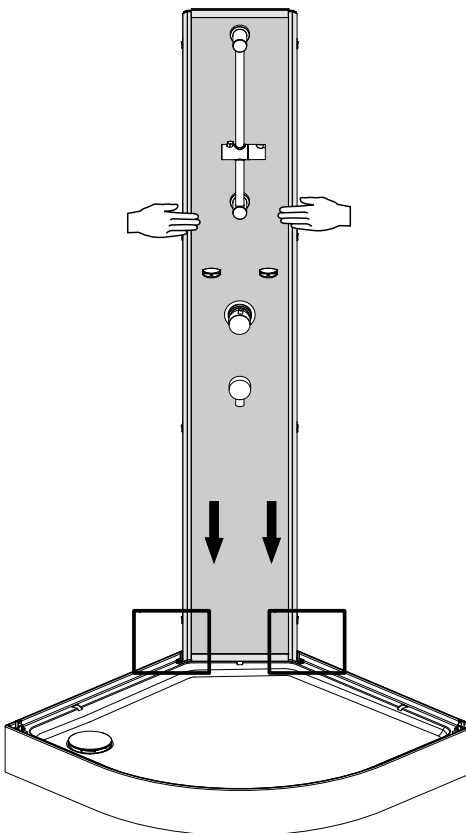
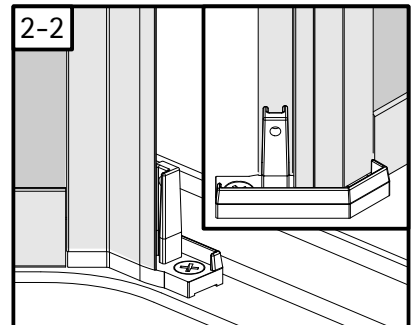
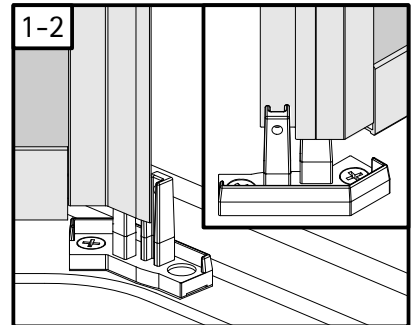
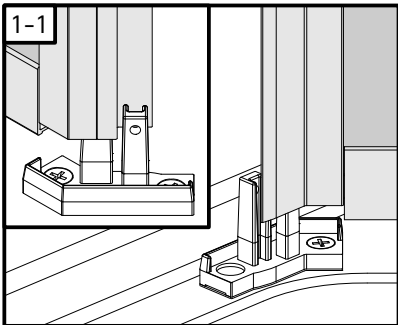




3

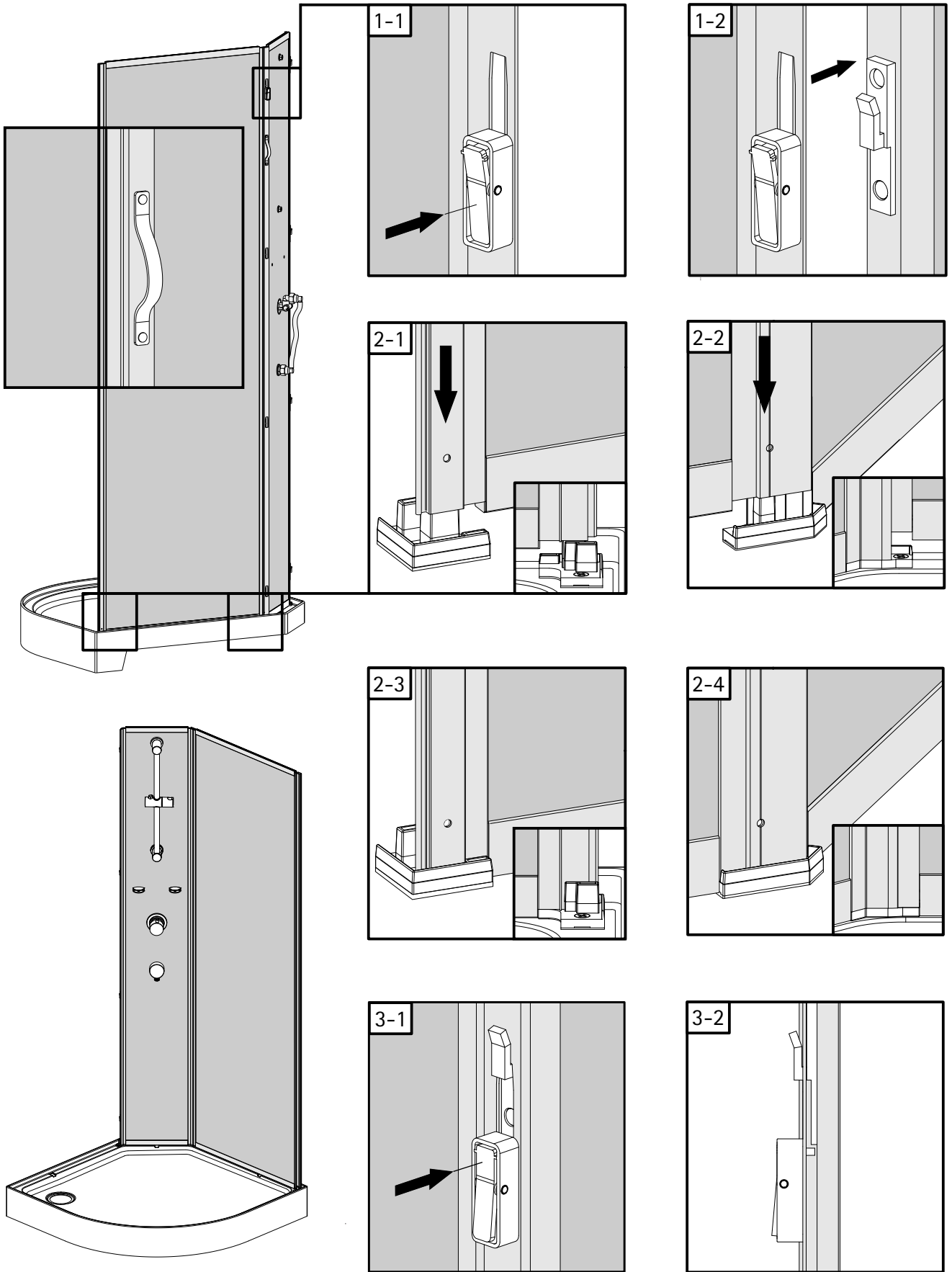


4

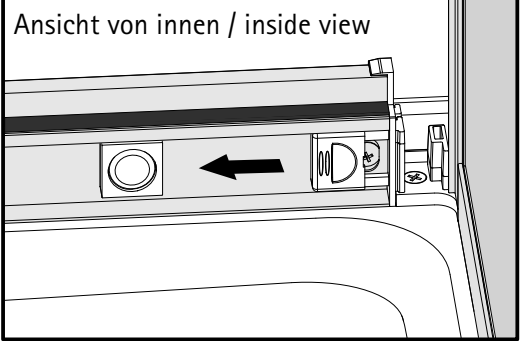
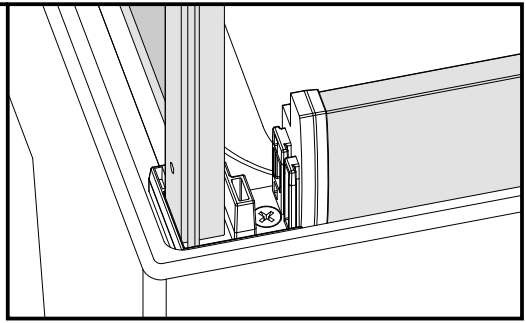
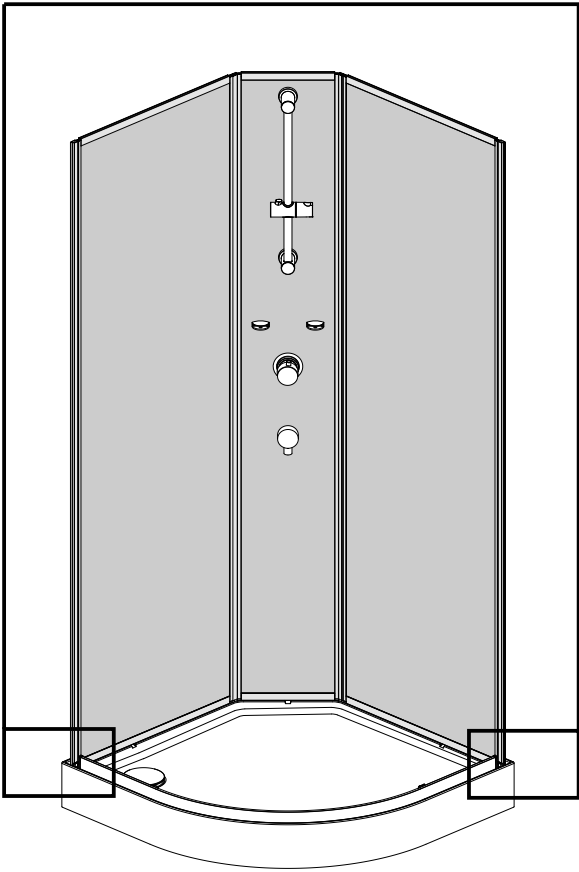




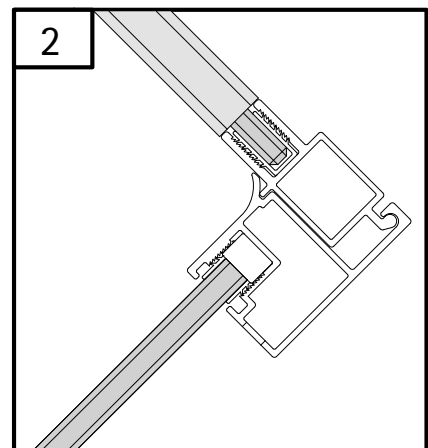
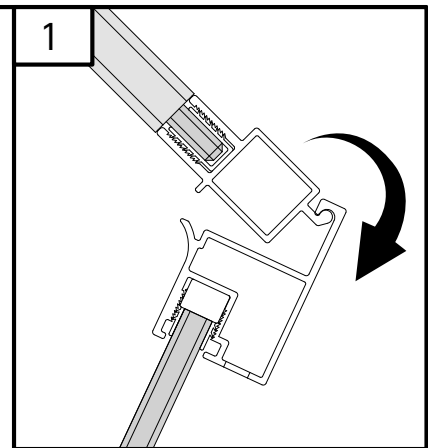
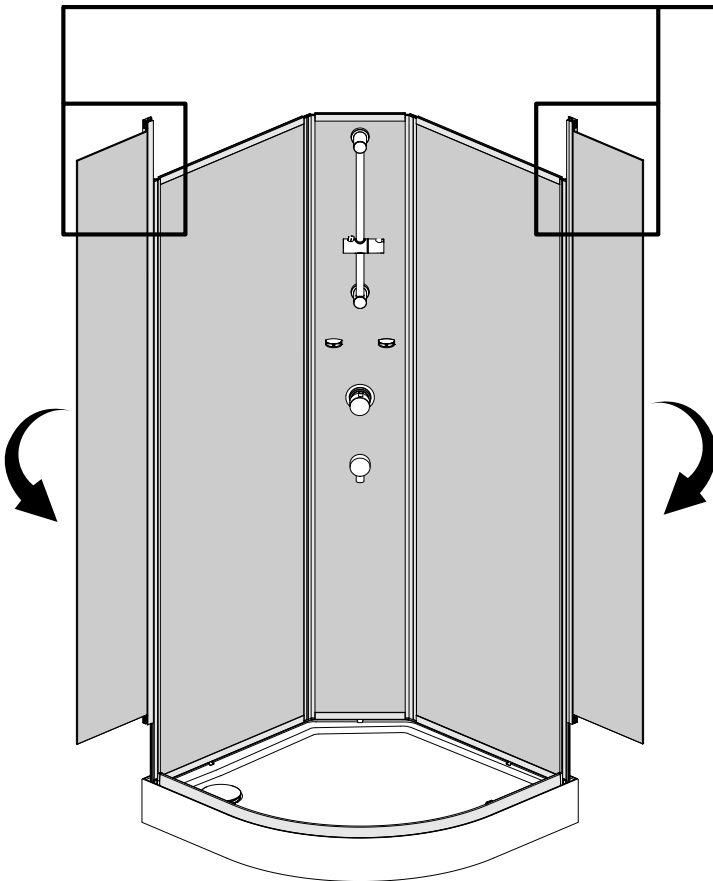
5



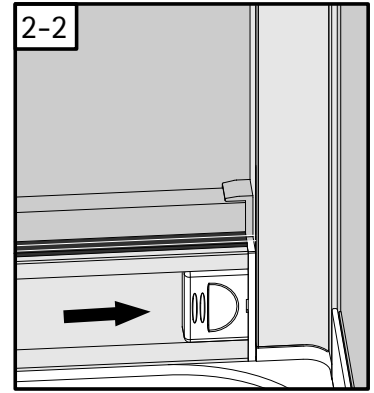
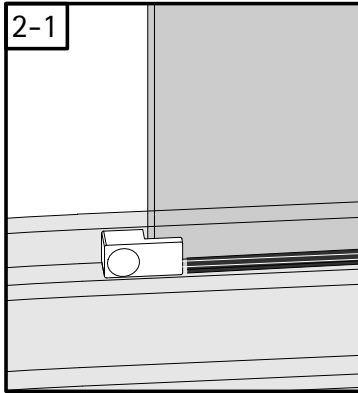
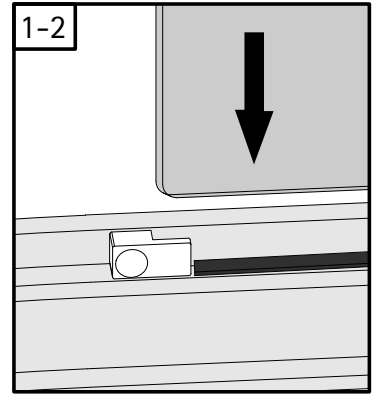
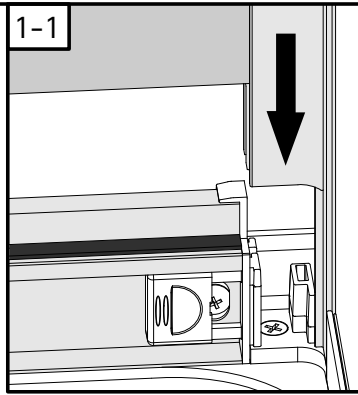
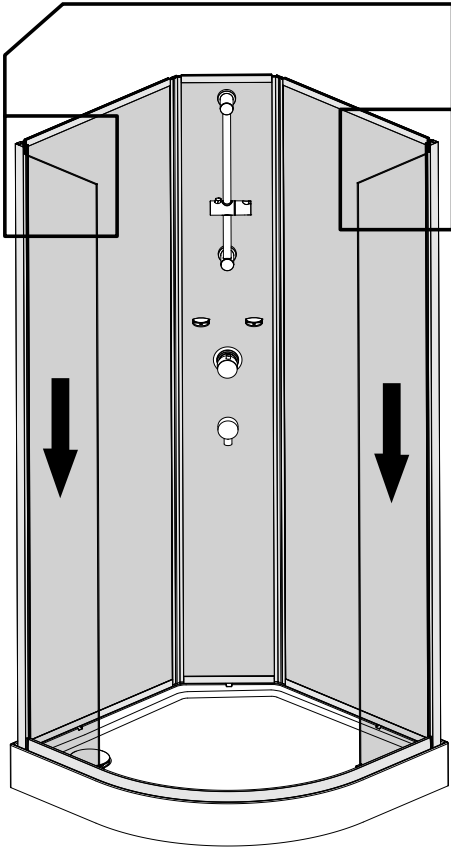
6



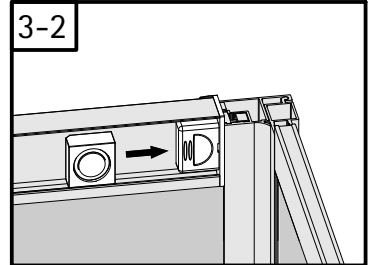
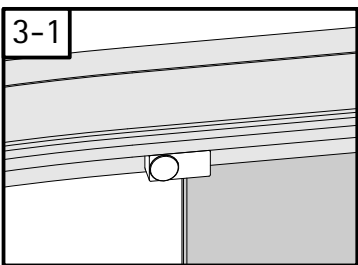
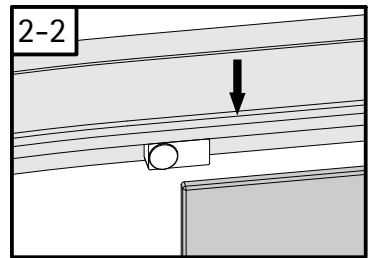
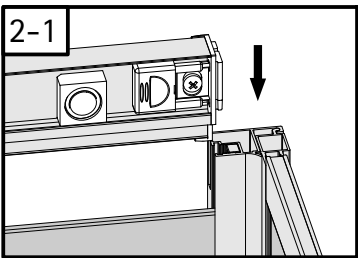
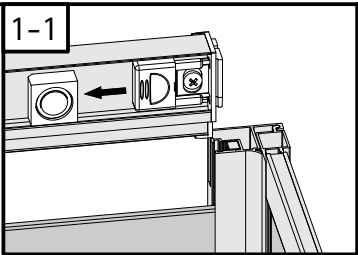
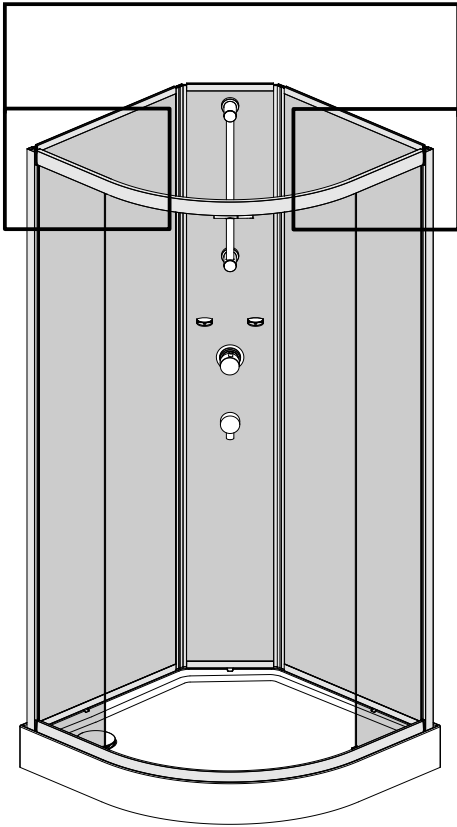
7



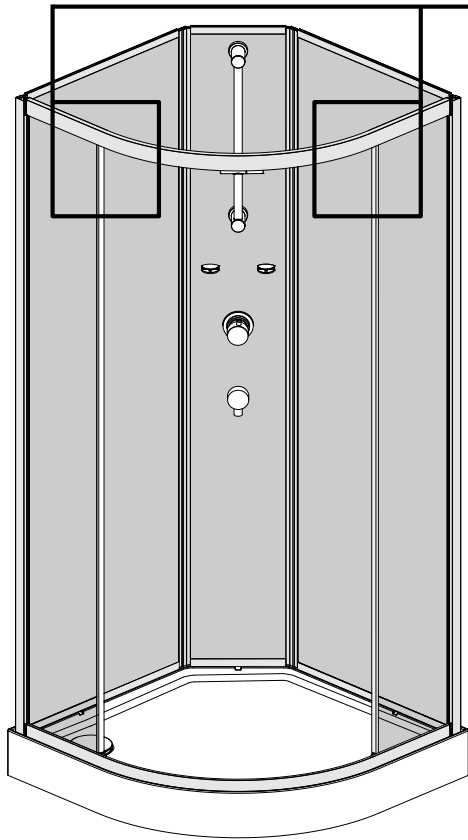
8



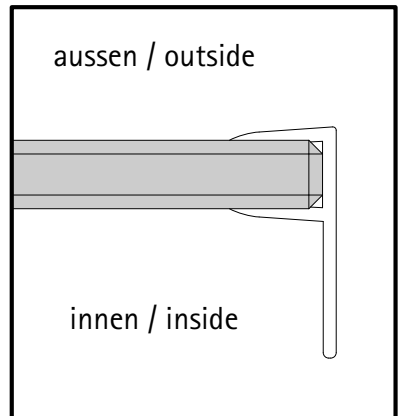
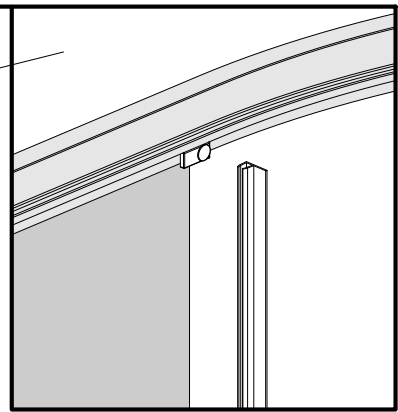
9



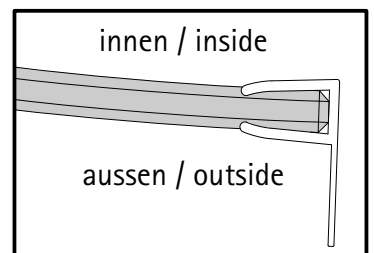
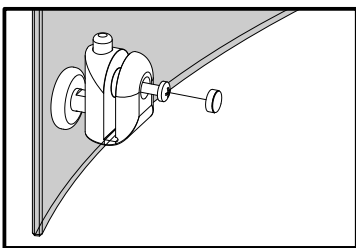
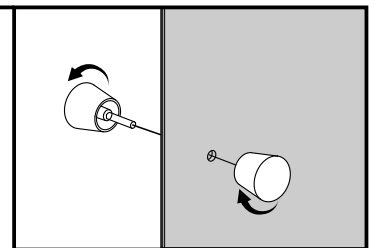
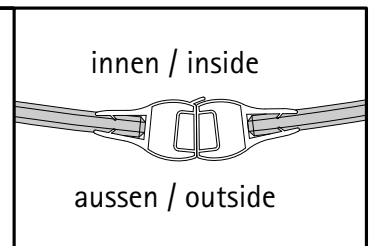
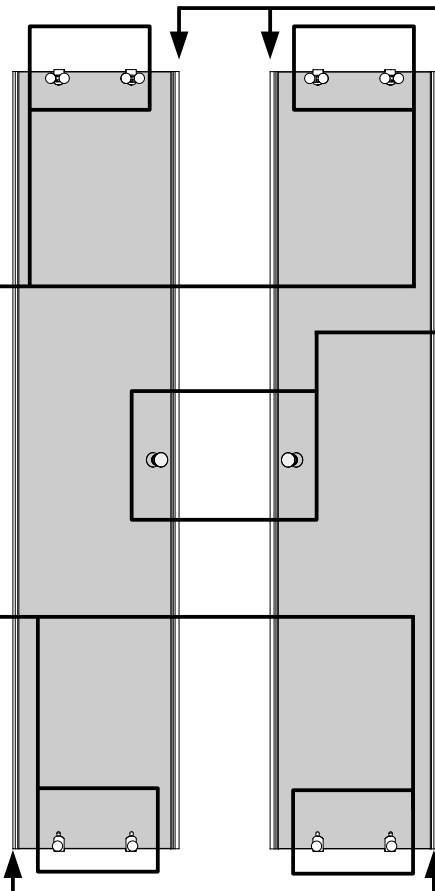
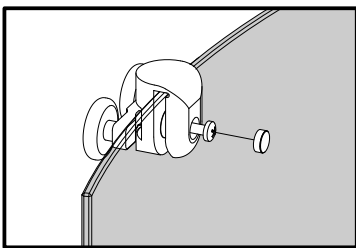
10



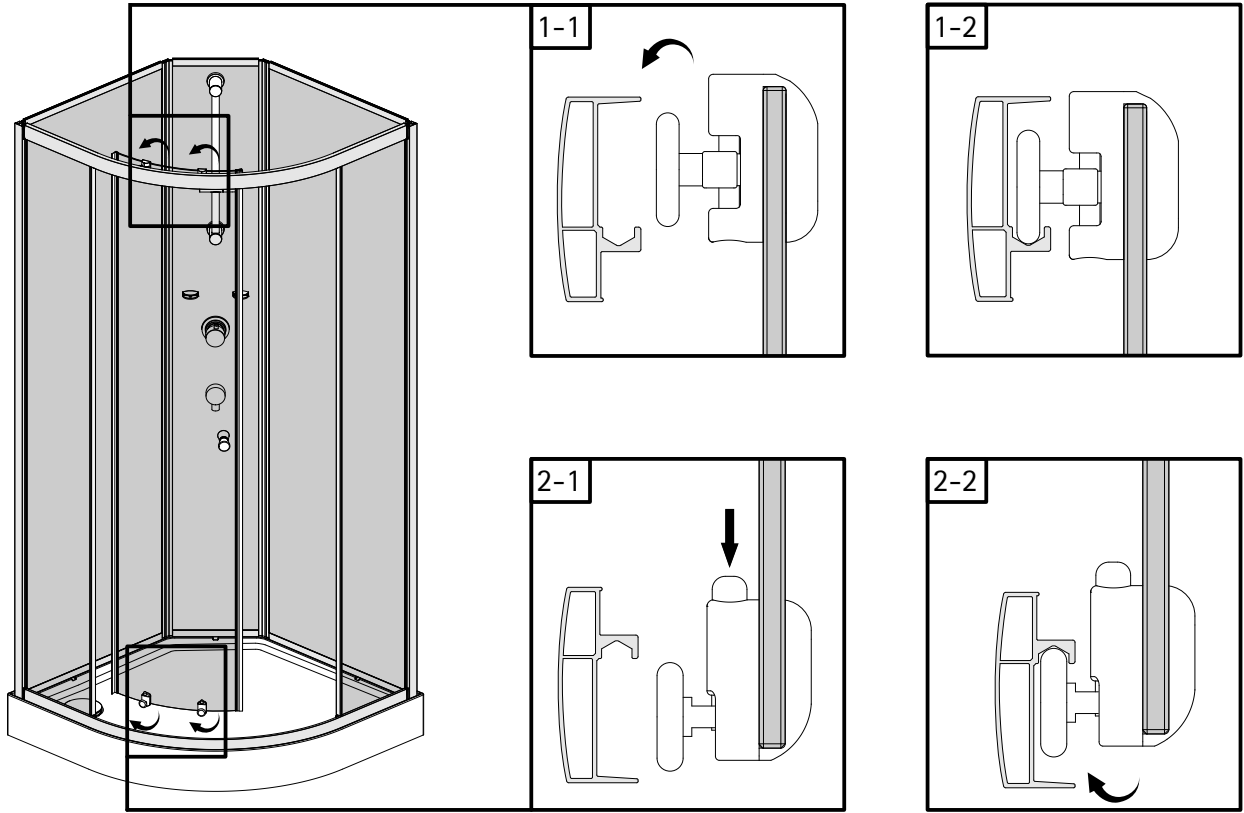
Ansicht von innen  
inside view



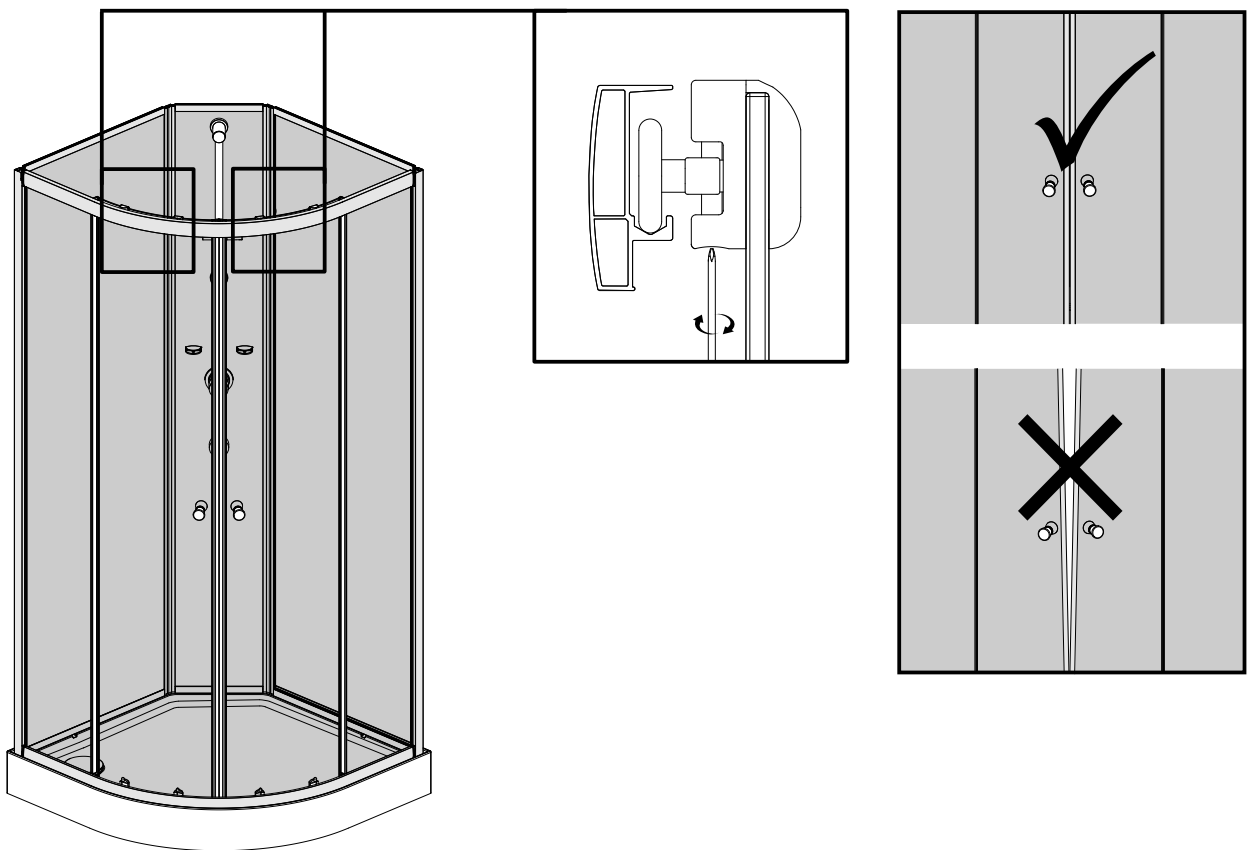
11



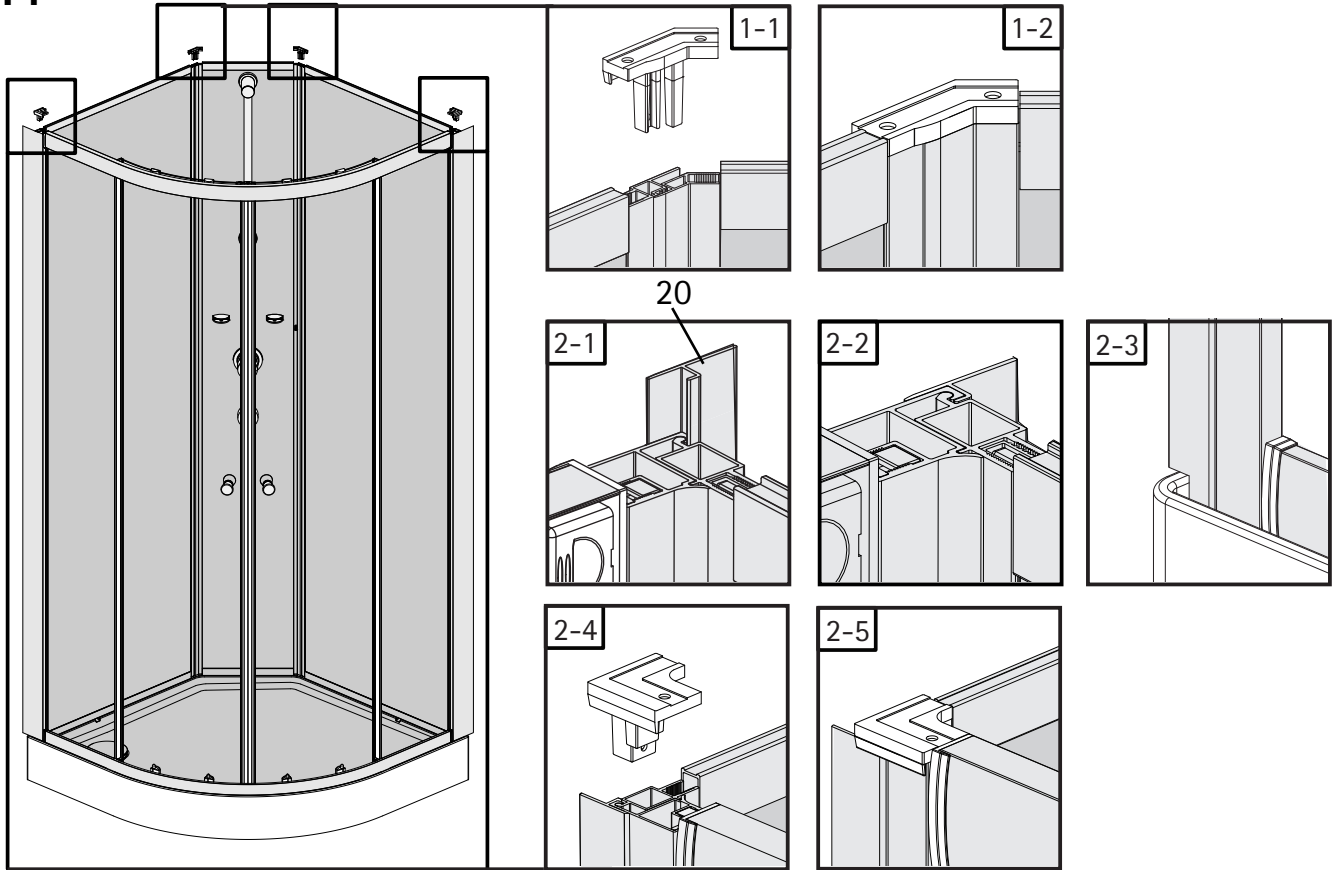
12



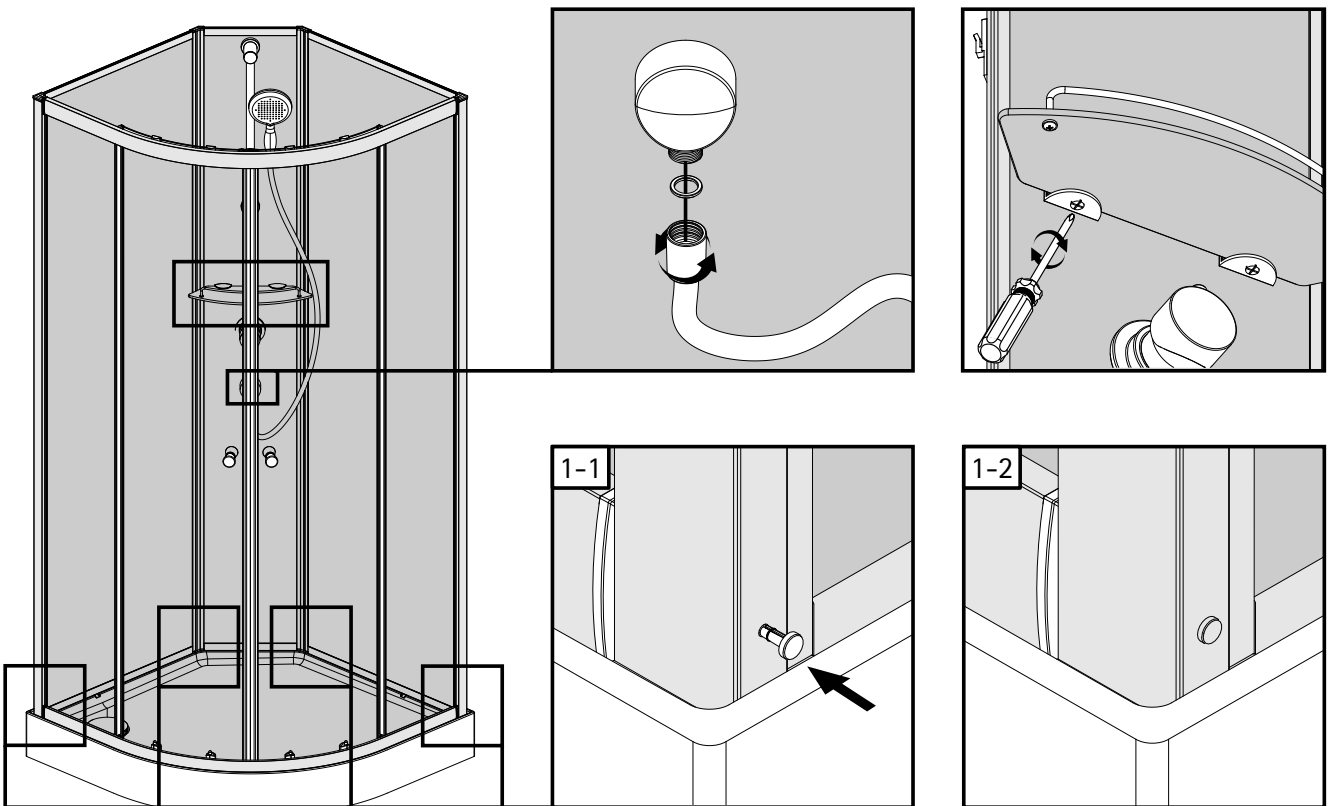
13

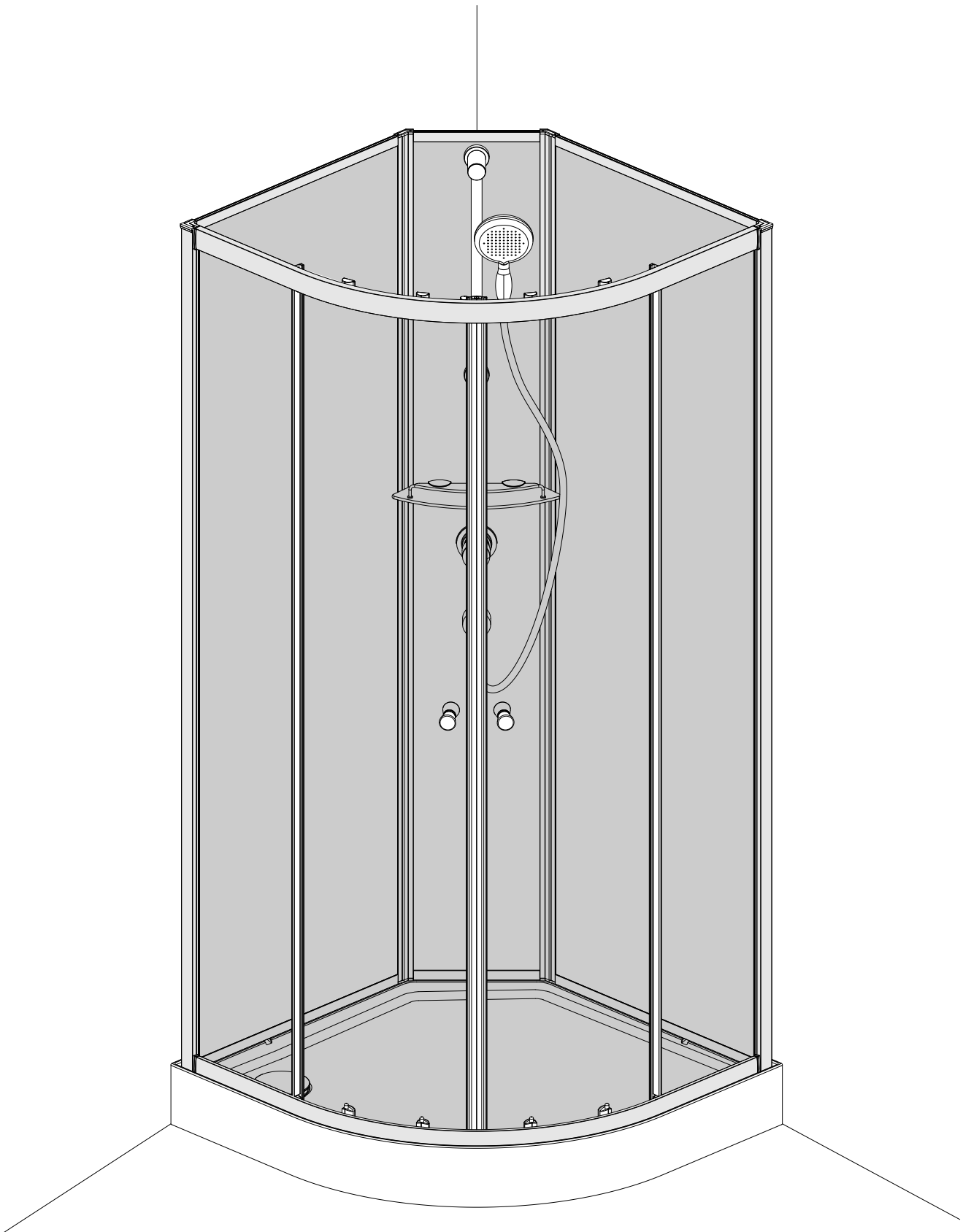


14

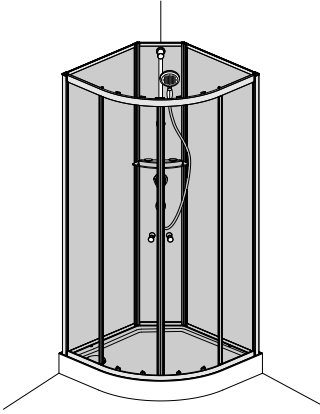


15





1587-3



Prüfnummer / Inspection number / Numéro d'essai / Testnummer



Technische Hilfe / technical help / l'aide technique / technologische ondersteuning  
Telefon 02935 / 96 53 444



E-Mail:  
[onlineservice@schulte.de](mailto:onlineservice@schulte.de)



Service  
Am Lindhövel 1  
59846 Sundern  
Deutschland / Germany / Allemagne / Duitsland



00006032200000000000000000