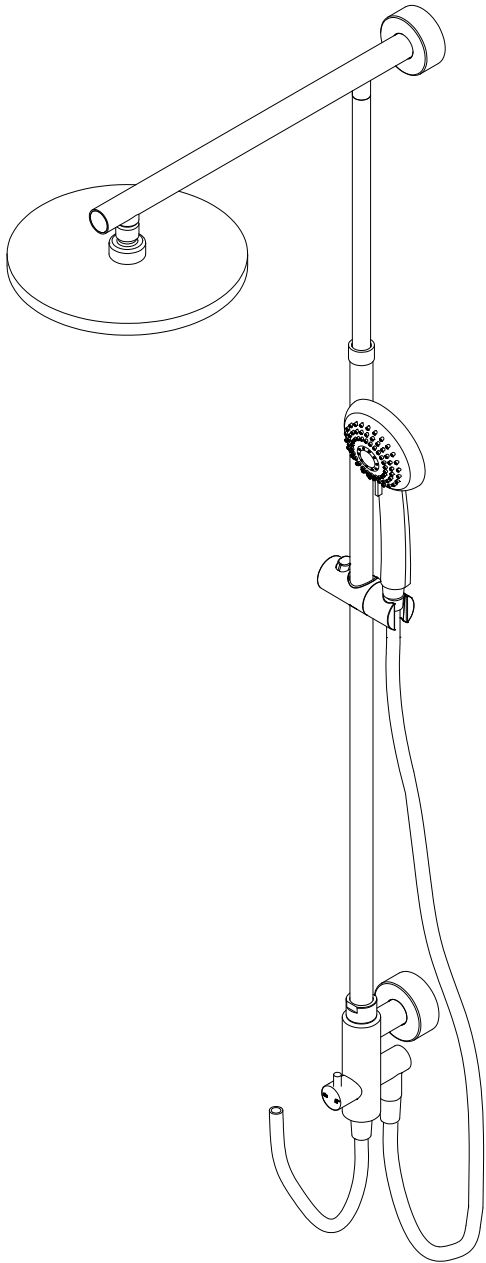


303-2
06-23

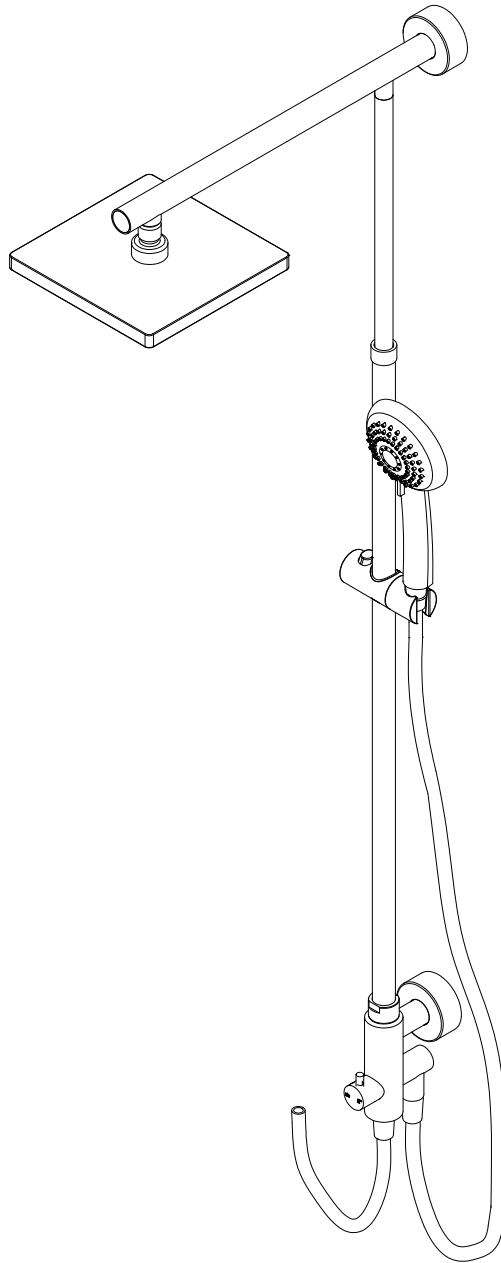
- Montageanleitung -

(bitte zusammen mit dem Kaufbeleg aufbewahren)

D9630 / D963031



D9631 / D961161



- Assembly instructions -

(please retain and file together with the purchase receipt)

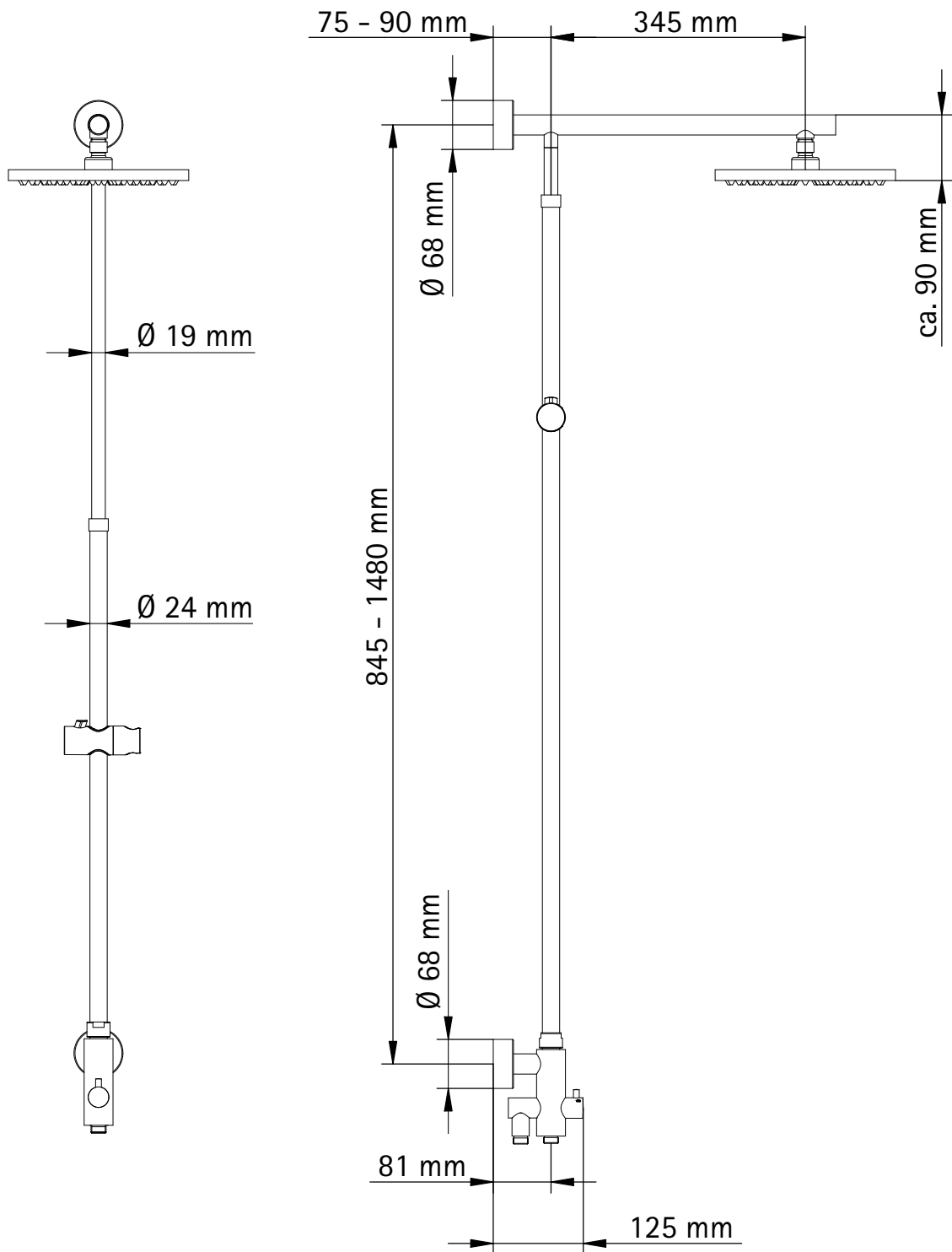
- Notice de montage -

(à conserver et à accrocher impérativement avec le justificatif d'achat)

- Montagehandleiding -

(samen met de aankoopfactuur in ieder geval bewaren)

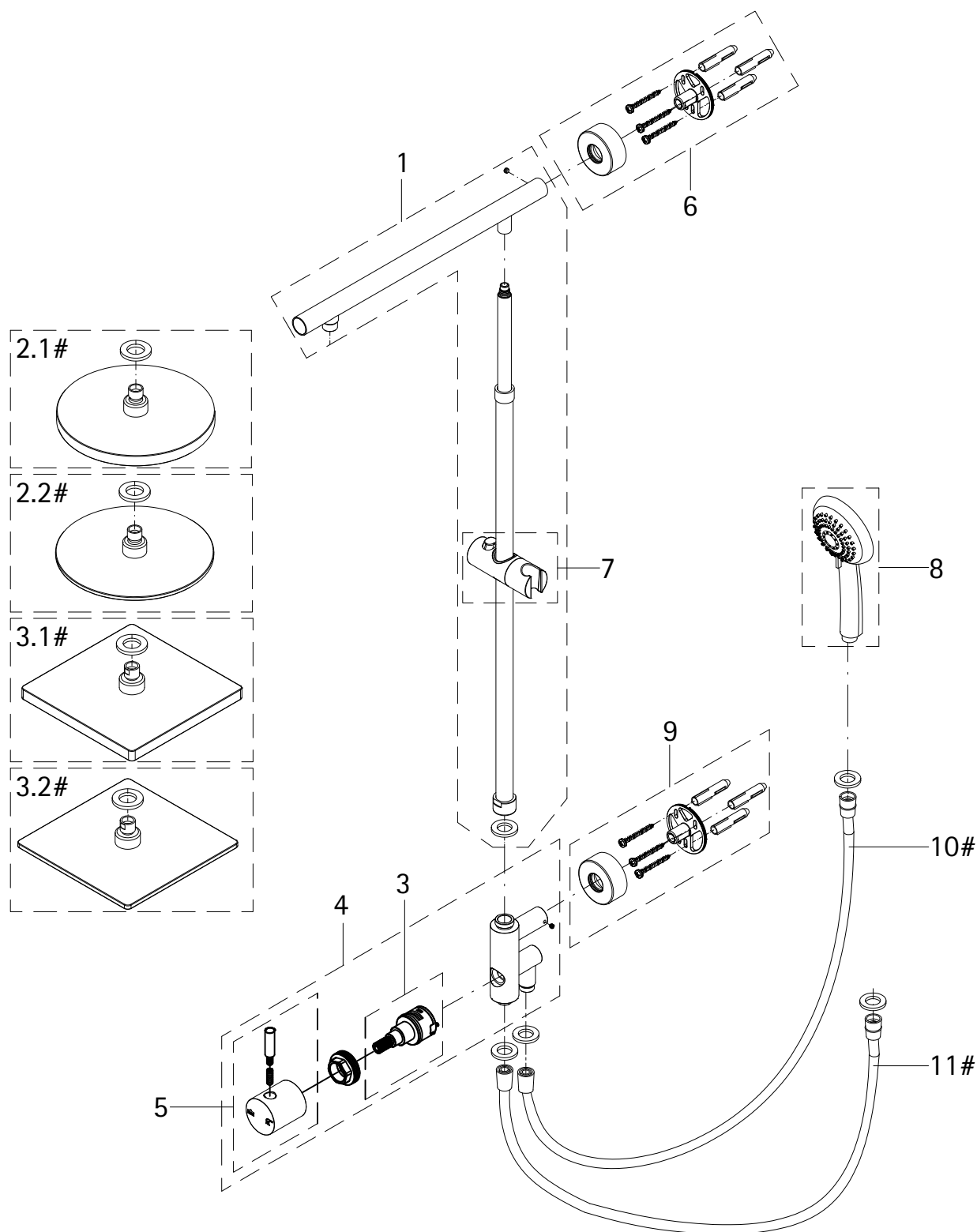
Maßzeichnung, dimensional drawing, dimensions, maatekening



Info

- de** Alle Maßangaben unterliegen einer Toleranz von $\pm 5 \text{ mm}$
- en** All dimensions are subject to a tolerance of $\pm 5 \text{ mm}$
- fr** Toutes les mesures sont soumises à une tolérance de $\pm 5 \text{ mm}$
- nl** Leder maatopgave heeft een tolerantie van $\pm 5 \text{ mm}$

Ersatzteilübersicht, spare parts overview, aperçu des pièces détachées, onderdelen overzicht



optional wählbar

Info

de

Bei der Ersatzteilbestellung bitte unbedingt die entsprechende Artikelnummer vom Kaufbeleg angeben.

en

When ordering spare parts, please specify the item on the order from.

fr

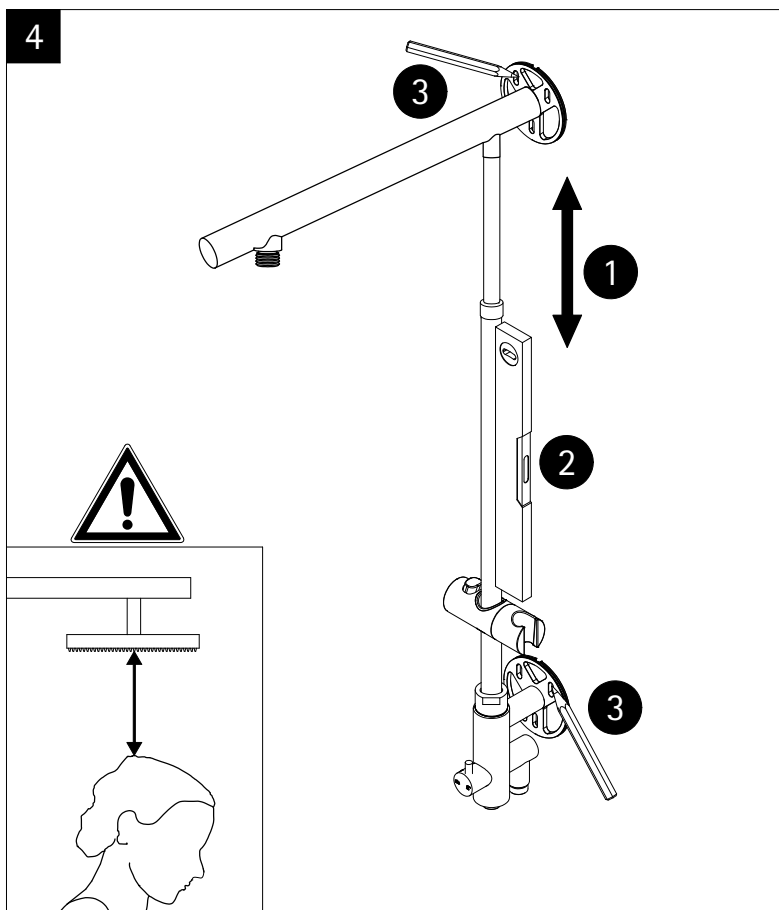
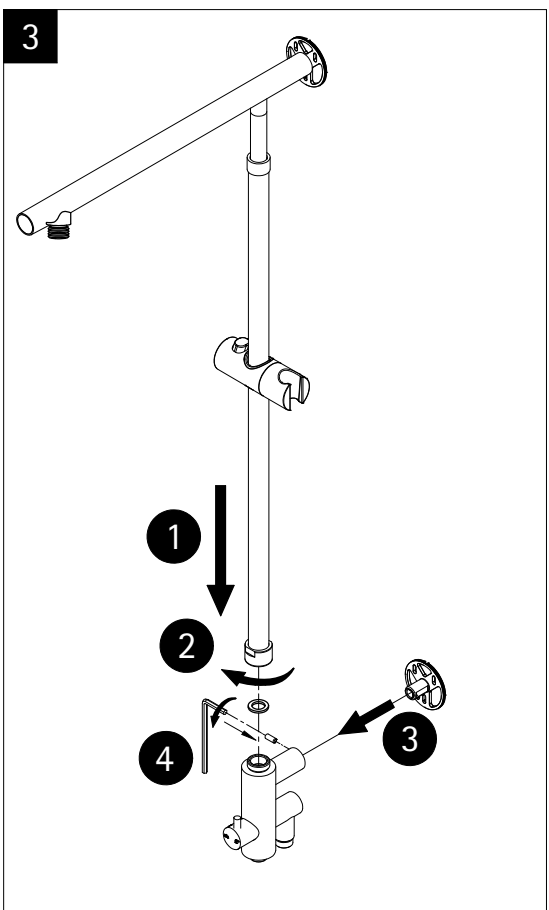
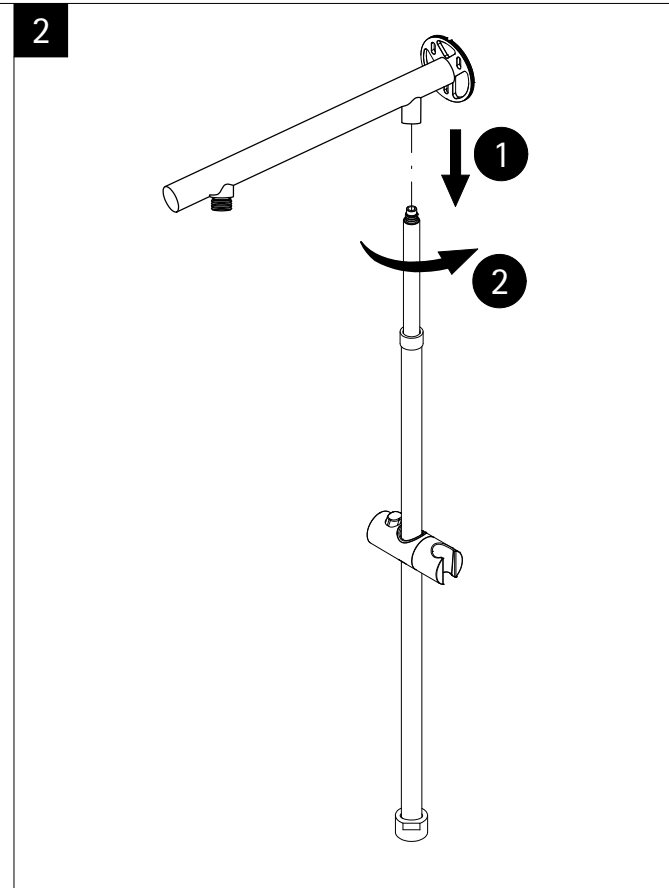
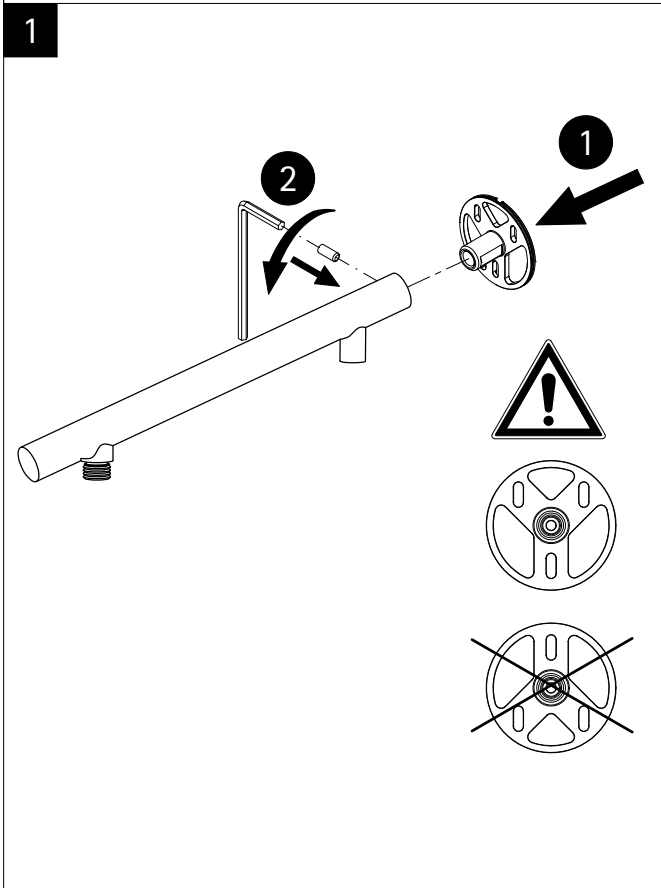
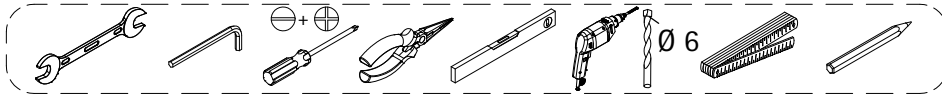
Lors de la commande des pièces détachées veuillez donner le numéro d'article conforme au bon d'achat.

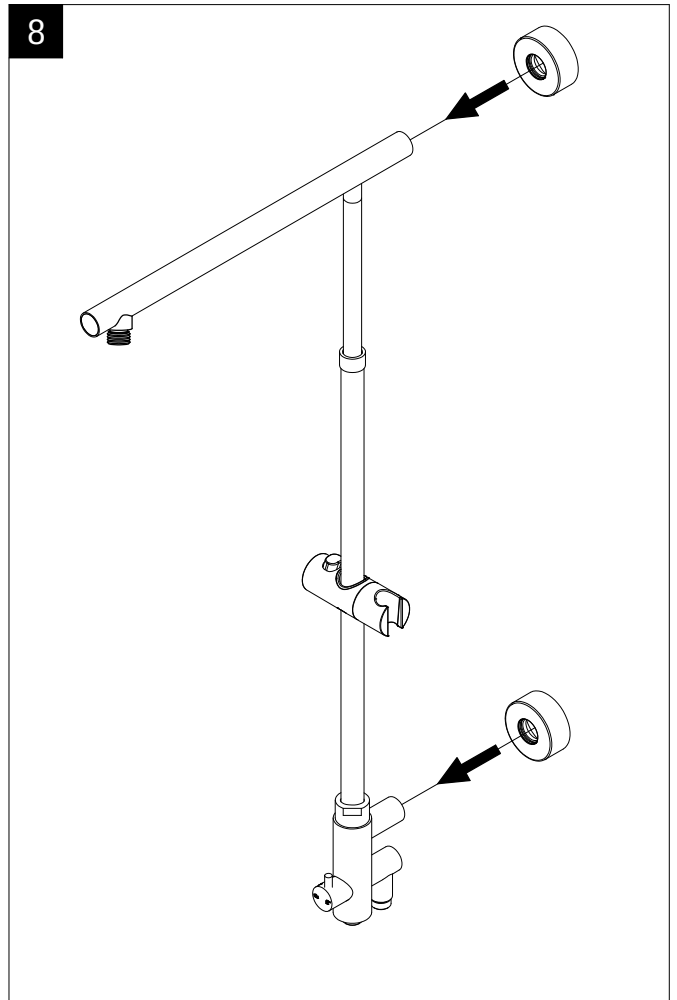
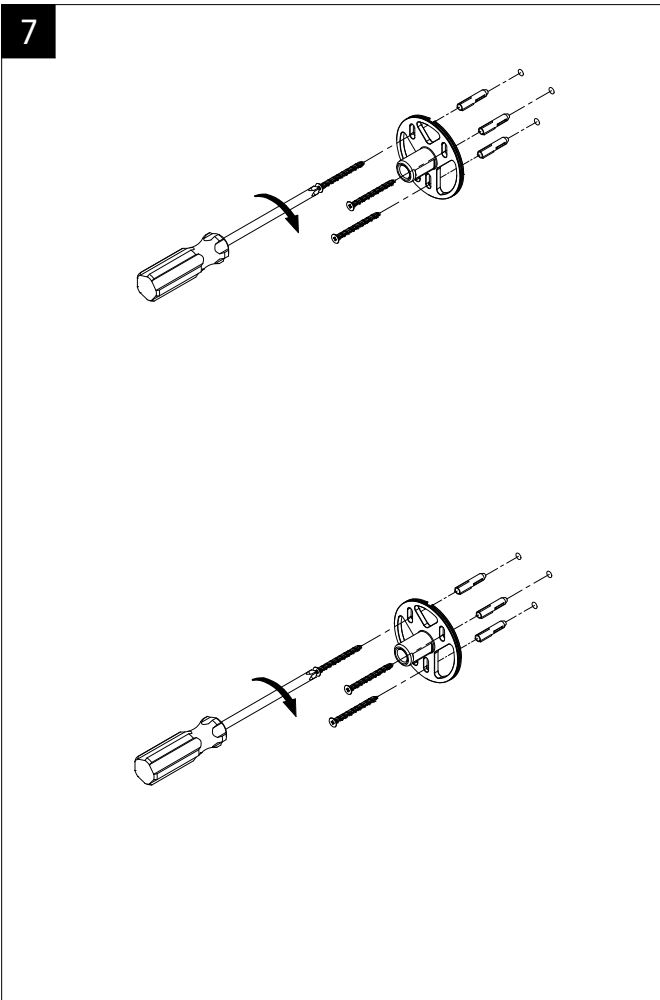
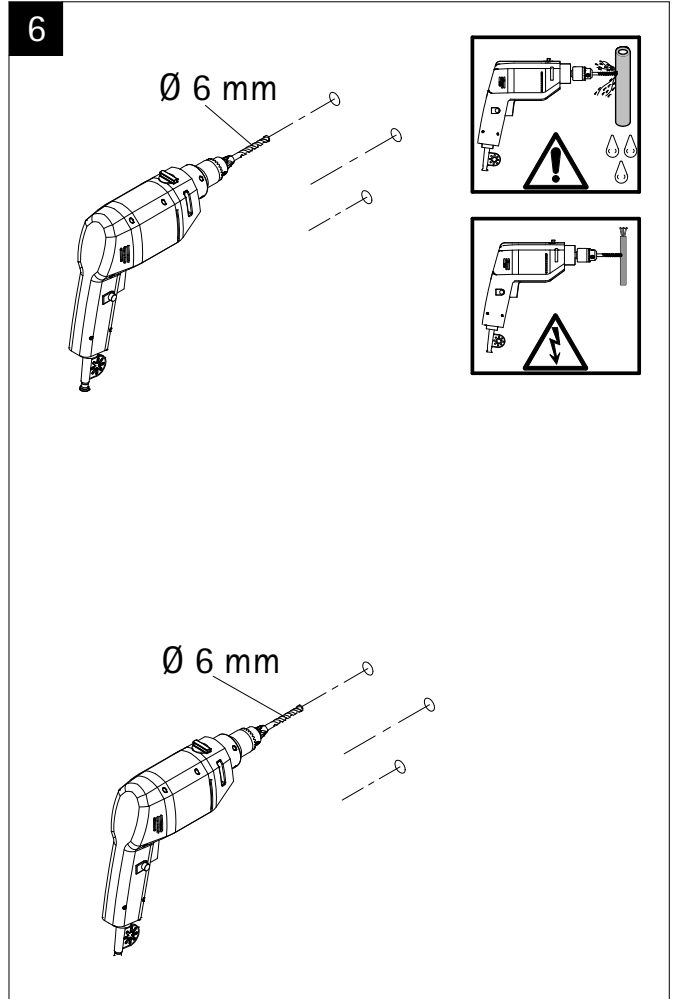
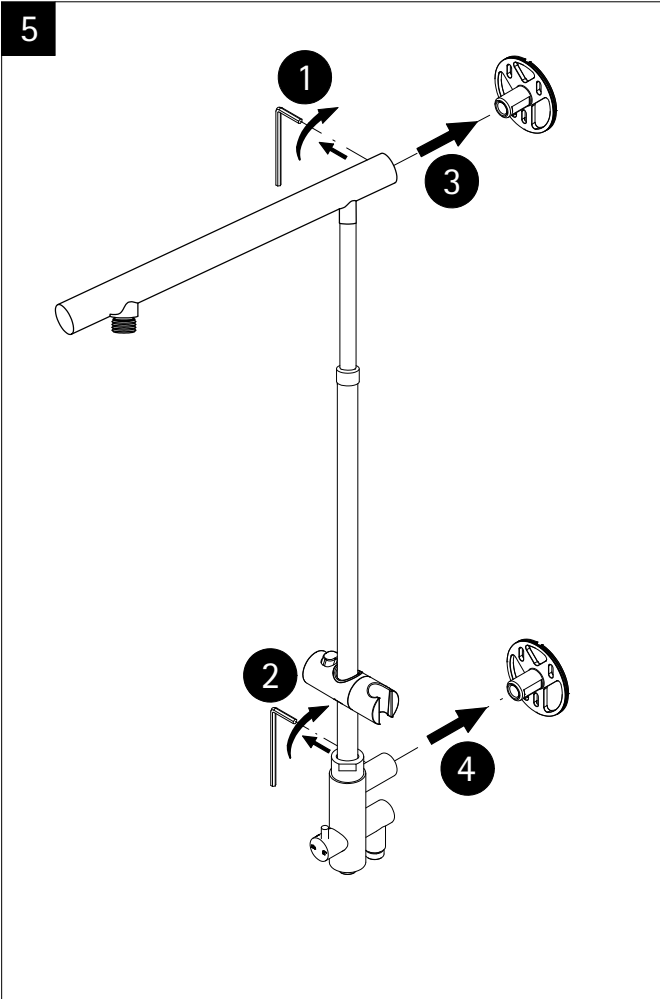
nl

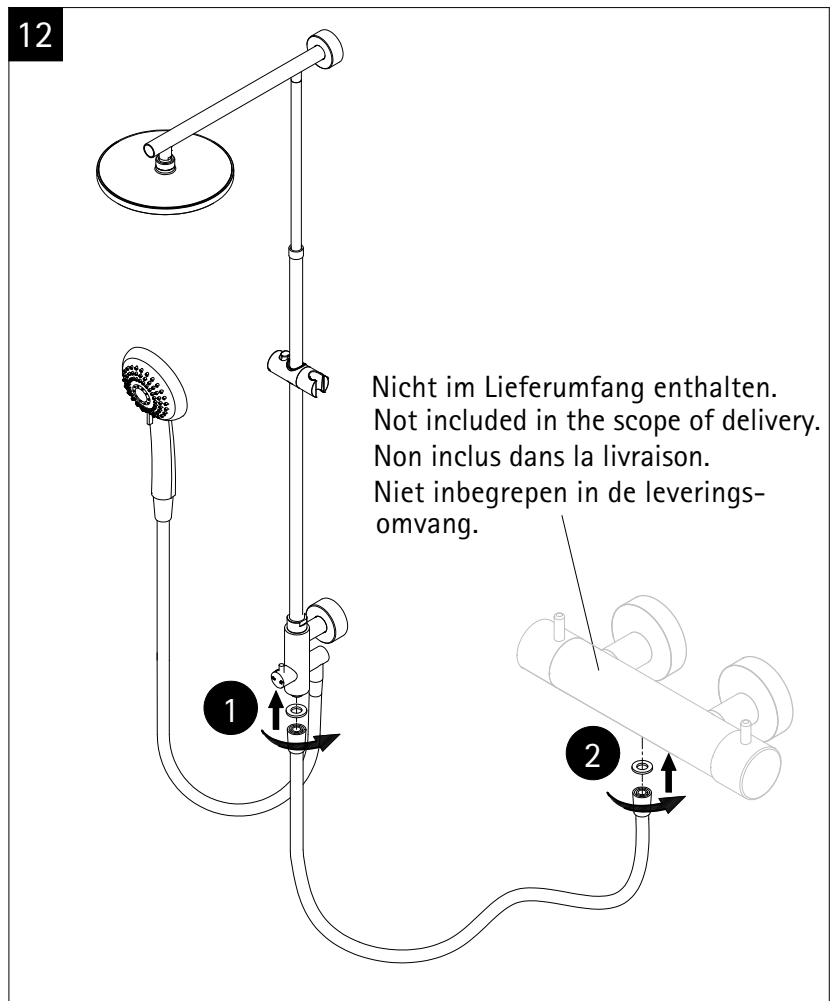
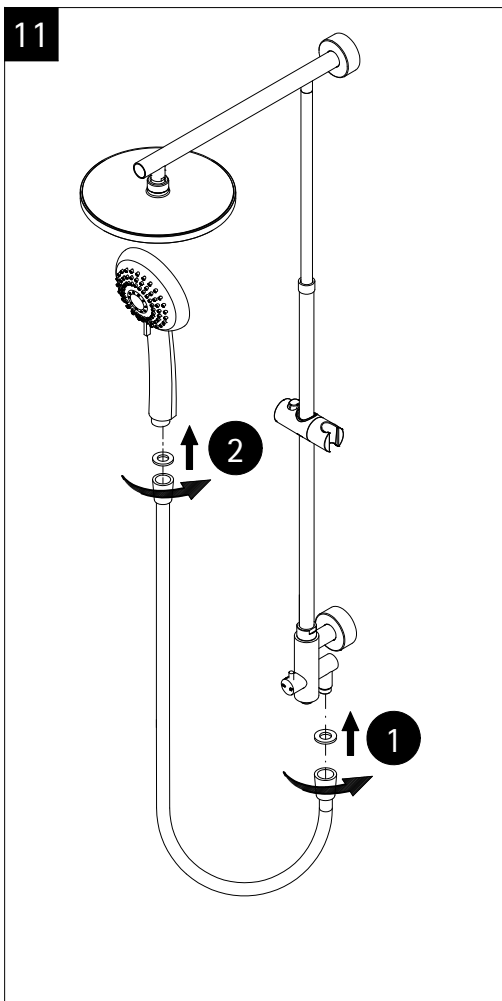
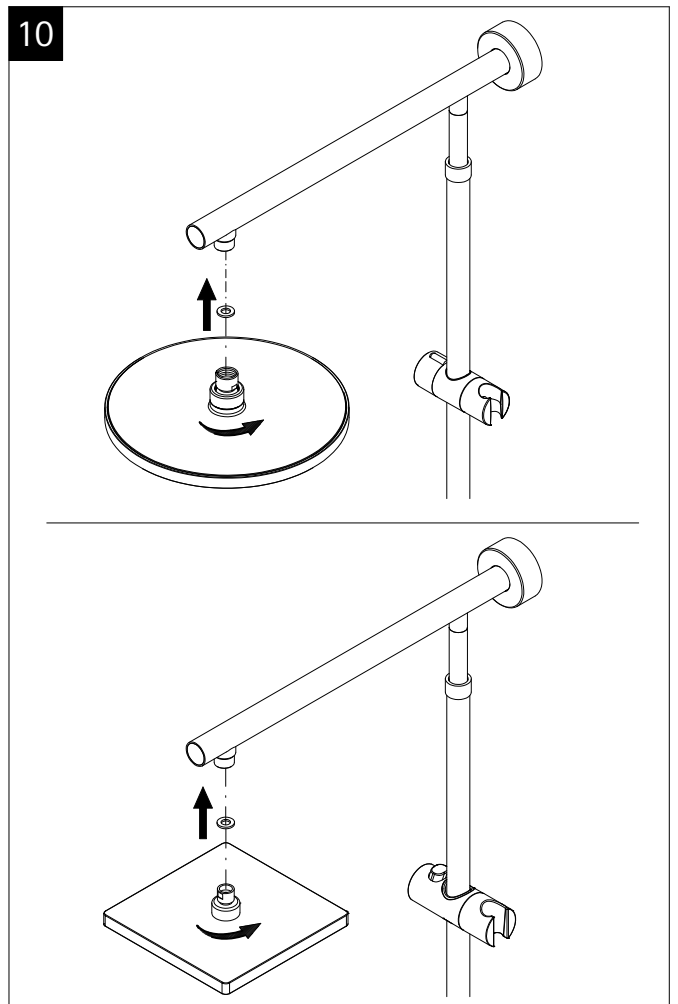
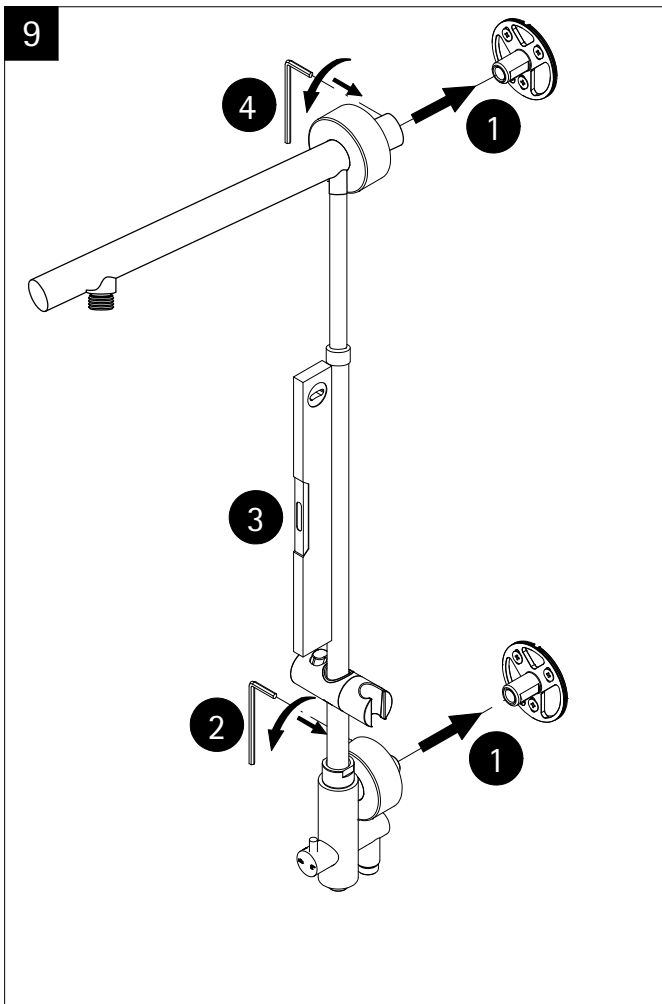
Bij een onderdeel bestelling het juiste artikelnummer overnemen vanaf het aankoopbewijs.

Pos.	Bezeichnung	Ersatzteil-Nr.	Preis	Pos.	Bezeichnung	Ersatzteil-Nr.	Preis
1	1x Rohrgestänge (Chromoptik)	E98595-3-41	Stück 106,95 €	7	1x Gleiter mit Handbrausehalter (Chromoptik)	E98508-6-41	Stück 24,95 €
2.1#	1x Kopfbrause, rund Ø 250 mm x 15 mm, (Chromoptik)	E98521-28-41	Stück 59,95 €	8	1x Handbrause (Chromoptik)	E98520-29-41	Stück 26,95 €
2.2#	1x Kopfbrause, rund Ø 250 mm x 8 mm, (Chromoptik)	E98521-3-41	Stück 129,00 €	9	1x Wandhalter (Chromoptik)	E98501-1-41	Stück 46,95 €
2.3#	1x Kopfbrause, eckig 250 x 250 mm x 15 mm, (Chromoptik)	E98521-29-41	Stück 59,95 €	10.1#	1x Brauseschlauch 1,5 m (Chromoptik)	E98515-17-41	Stück 26,95 €
2.4#	1x Kopfbrause, eckig 250 x 250 mm x 8 mm, (Chromoptik)	E98521-6-41	Stück 129,00 €	10.2#	1x Brauseschlauch 1,5 m (Chromoptik)	E98515-5-41	Stück 24,95 €
3	1x Kartusche Einhebelmischer	E98575-KT13	Stück 52,00 €	11.1#	1x Brauseschlauch 1,0 m (Chromoptik)	E98516-2-41	Stück 25,95 €
4	1x Verteiler / Funktionsumsteller	E98510-1-41	Stück 66,00 €	11.2#	1x Brauseschlauch 1,0 m (Chromoptik)	E98516-4-41	Stück 25,95 €
5	1x Griff Einhebelmischer (Chromoptik)	E98554-6-41	Stück 42,95 €				
6	1x Wandhalter (Chromoptik)	E98501-1-41	Stück 46,95 €		Montagezubehör	E98500-1	Set 38,95 €

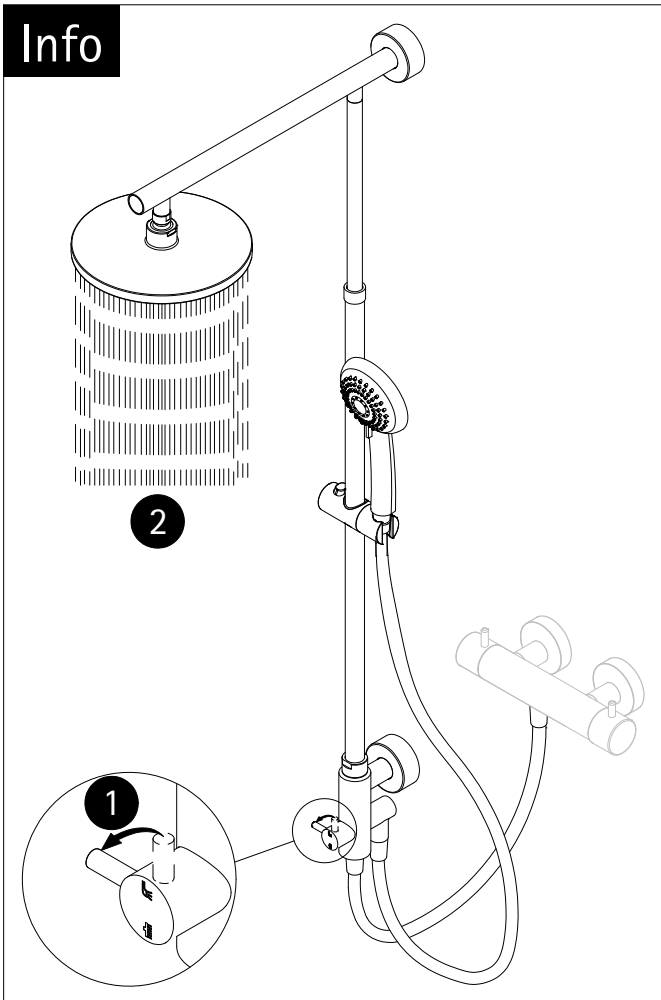
Benötigtes Werkzeug, Tools required, Outils nécessaires, Benodigd gereedschap



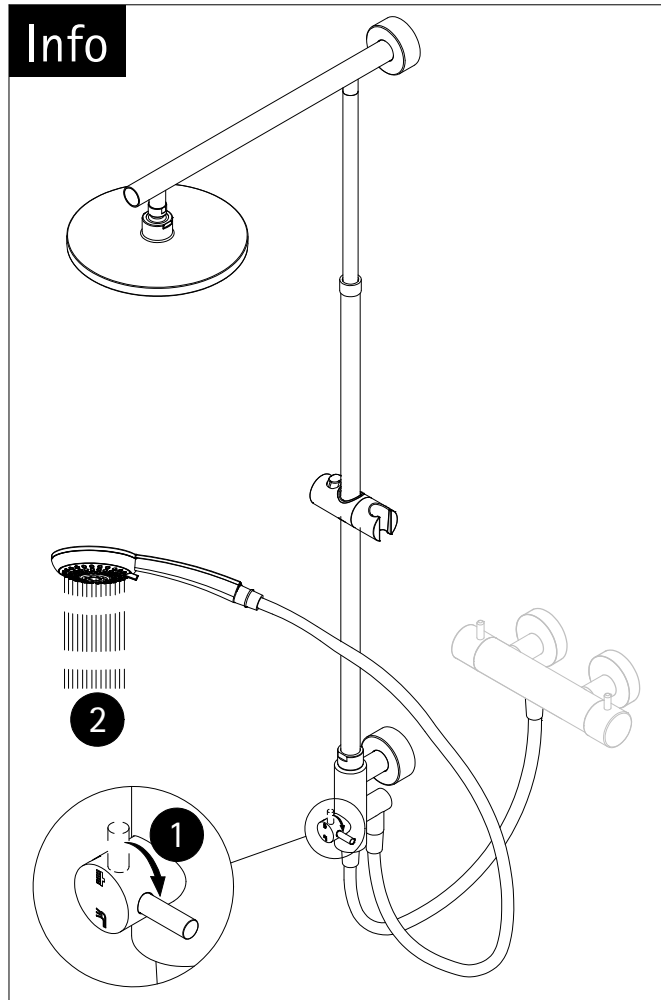


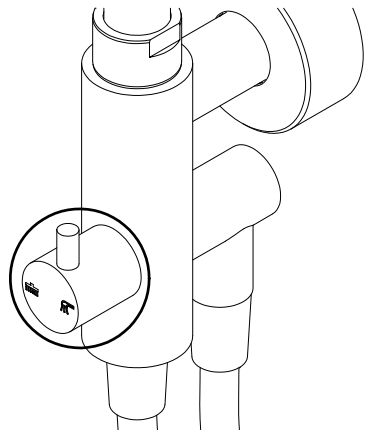


Info



Info





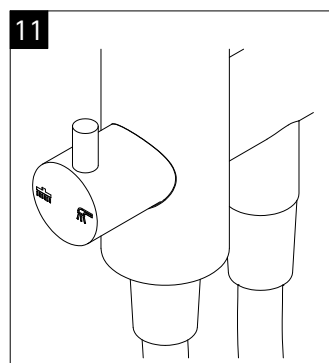
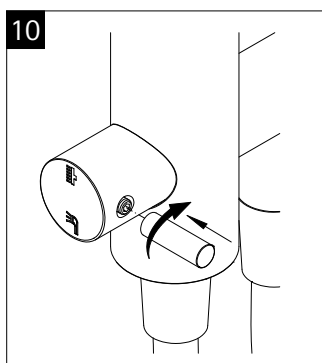
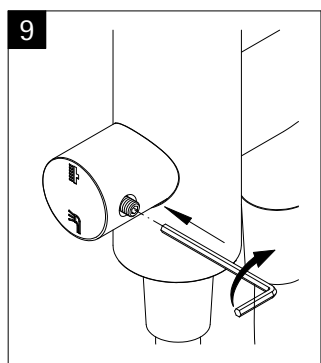
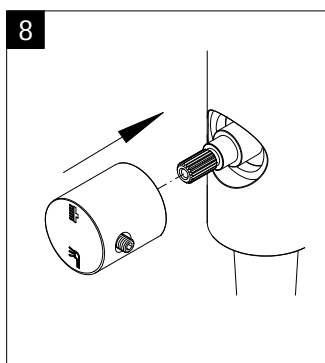
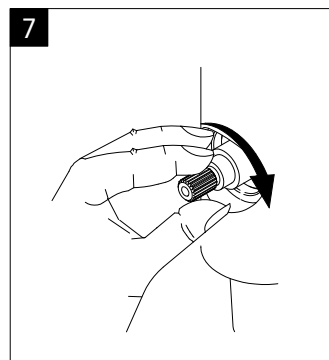
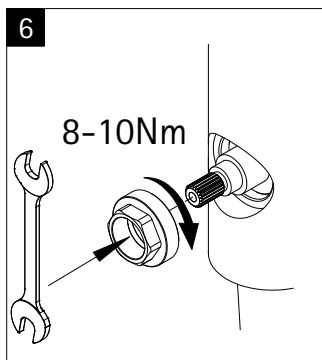
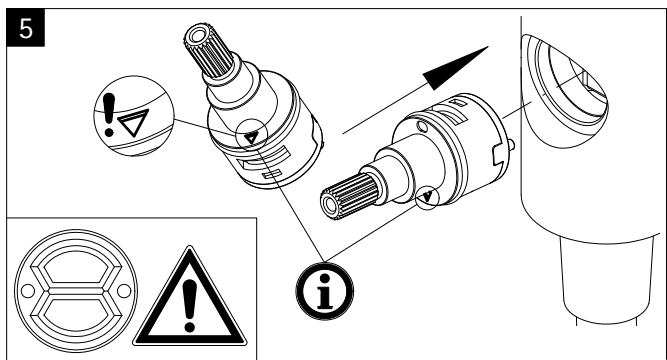
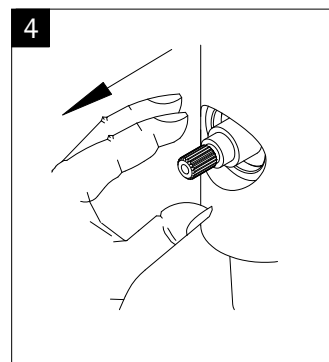
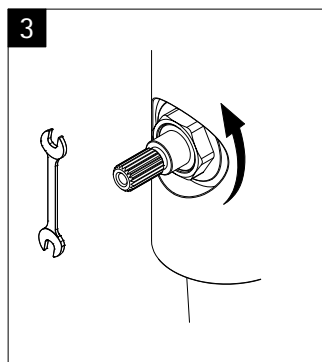
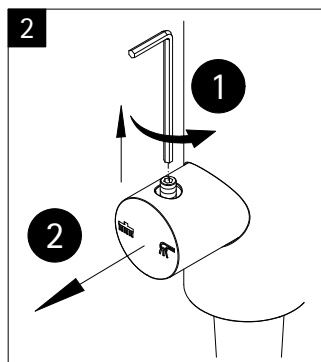
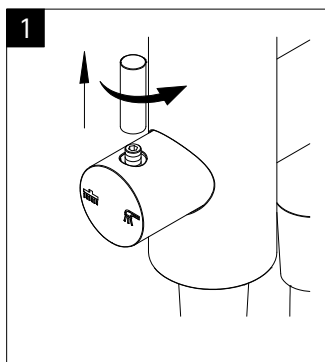
Info

de Umsteller wechseln.
Wasser abstellen!

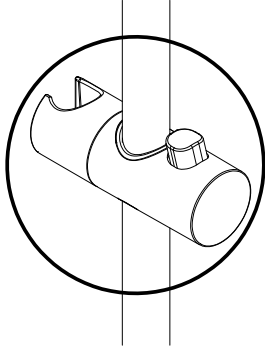
en change the diverter.
turn of the water!

fr changez l'inverseur.
couper l'arrivée d'eau!

nl de omstelling wisselen.
water afsluiten!



Info

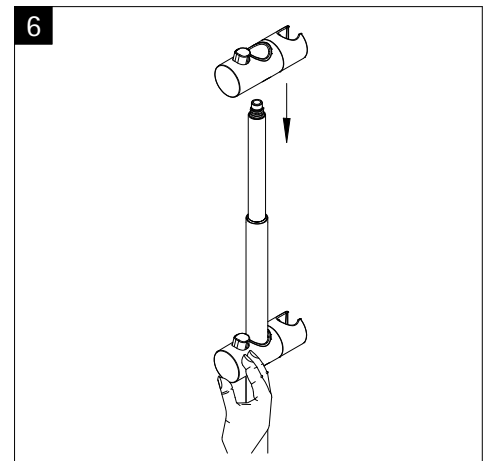
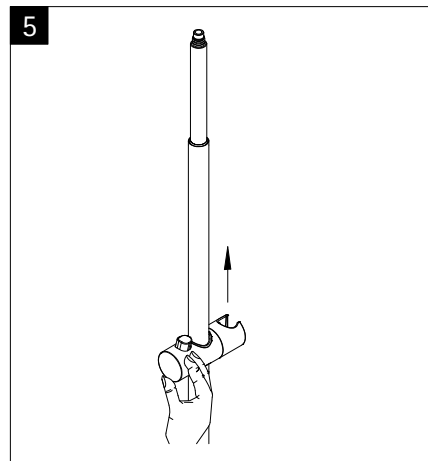
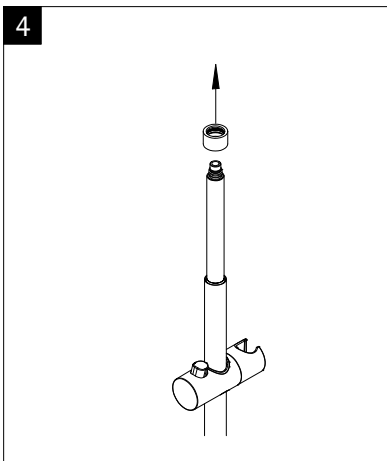
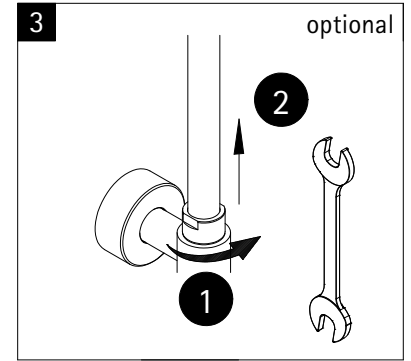
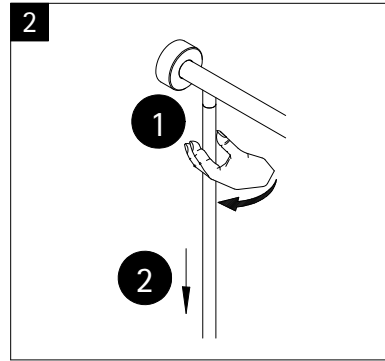
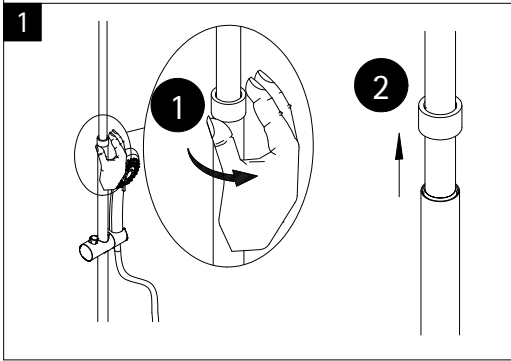


de Gleiter wechseln.
Wasser abstellen!

en Glider change.
turn of the water!

fr changement de planer.
couper l'arrivée d'eau!

nl Glijder wisselgeld.
water afsluiten!



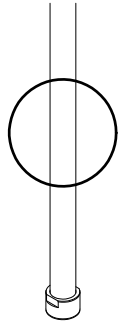
Info

de Einbau in umgekehrter Reihenfolge.

en Installation in the reverse order.

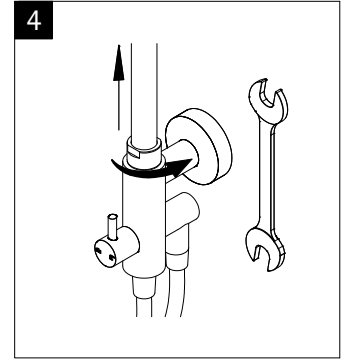
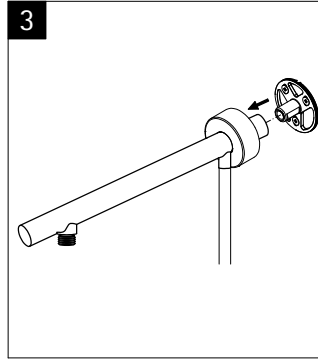
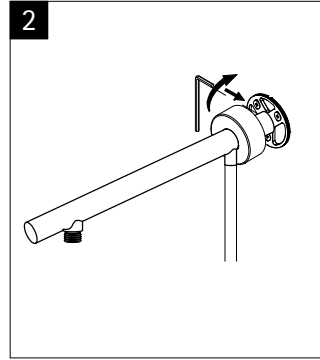
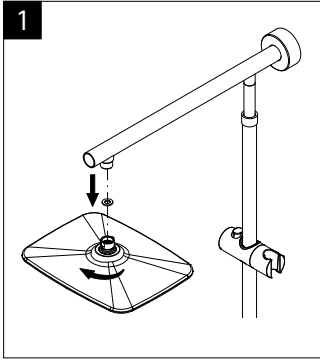
fr Montage dans le sense inverse.

nl Inbouw in omgekeerde volgorde.



Info

- de** Rohre austauschen
Wasser abstellen!
- en** exchange tubes
turn of the water!
- fr** remplacer les tuyau.
couper l'arrivée d'eau!
- nl** leidingen vervangen
water afsluiten!

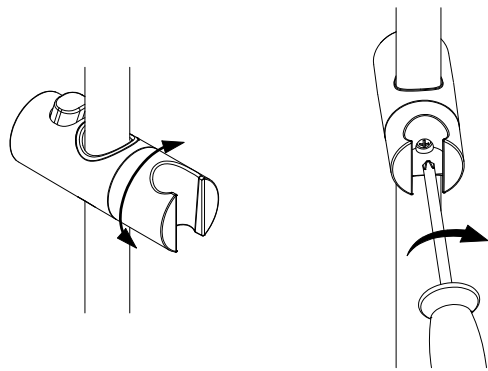


Info

- de** Einbau in umgekehrter Reihenfolge.
- en** Installation in the reverse order.
- fr** Montage dans le sense inverse.
- nl** Inbouw in omgekeerde volgorde.

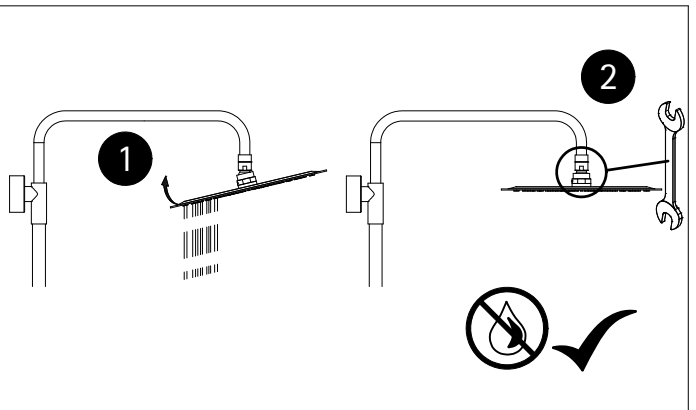
Info

- de** Handbrausehalter verdreht sich.
- en** Hand shower support twists
- fr** support de douche à main torsade
- nl** handdochehouder draait



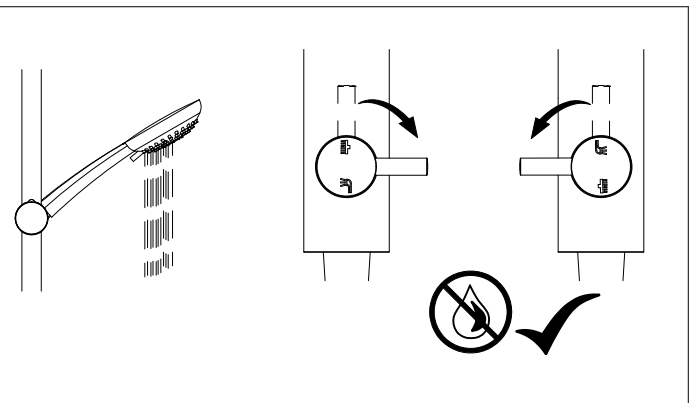
Info

- de** Tropfende Brausen: Hand- und Kopfbrause
- en** dripping head or hand shower
- fr** pommeau haut ou douche à main goutent
- nl** druipende dochekop of handdoche

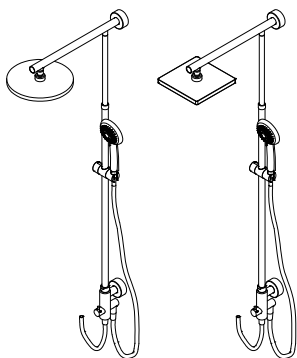


Info

- de** Tropfende Brausen: Hand- und Kopfbrause
- en** dripping head or hand shower
- fr** pommeau haut ou douche à main goutent
- nl** druipende dochekop of handdoche



303-2



Prüfnummer / Inspection number / Numéro d'essai / Testnummer



Ersatzteilbestellung / spare parts order
commande de pièces de rechange / Bestelling van reserveonderdelen:
Fax 02962 / 972-4260



Technische Hilfe / technical help / l'aide technique / technologische ondersteuning
Telefon 02962 / 972-40



E-Mail:
ersatzteile@duschservice.de



Duschservice
Zum Hohlen Morgen 22
59939 Olsberg
Deutschland / Germany / Allemagne / Duitsland



00006591300000000000000000