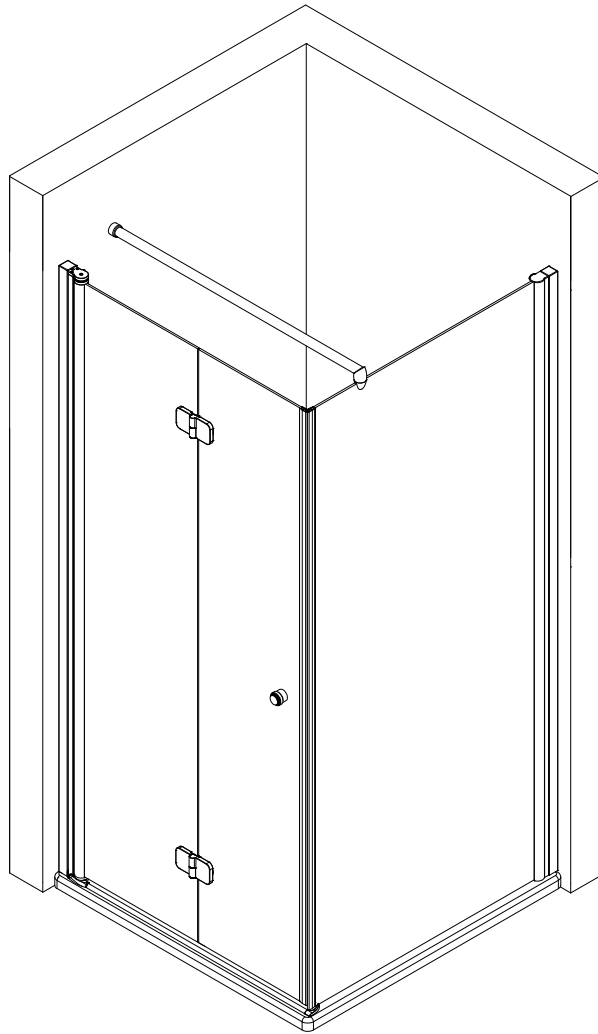
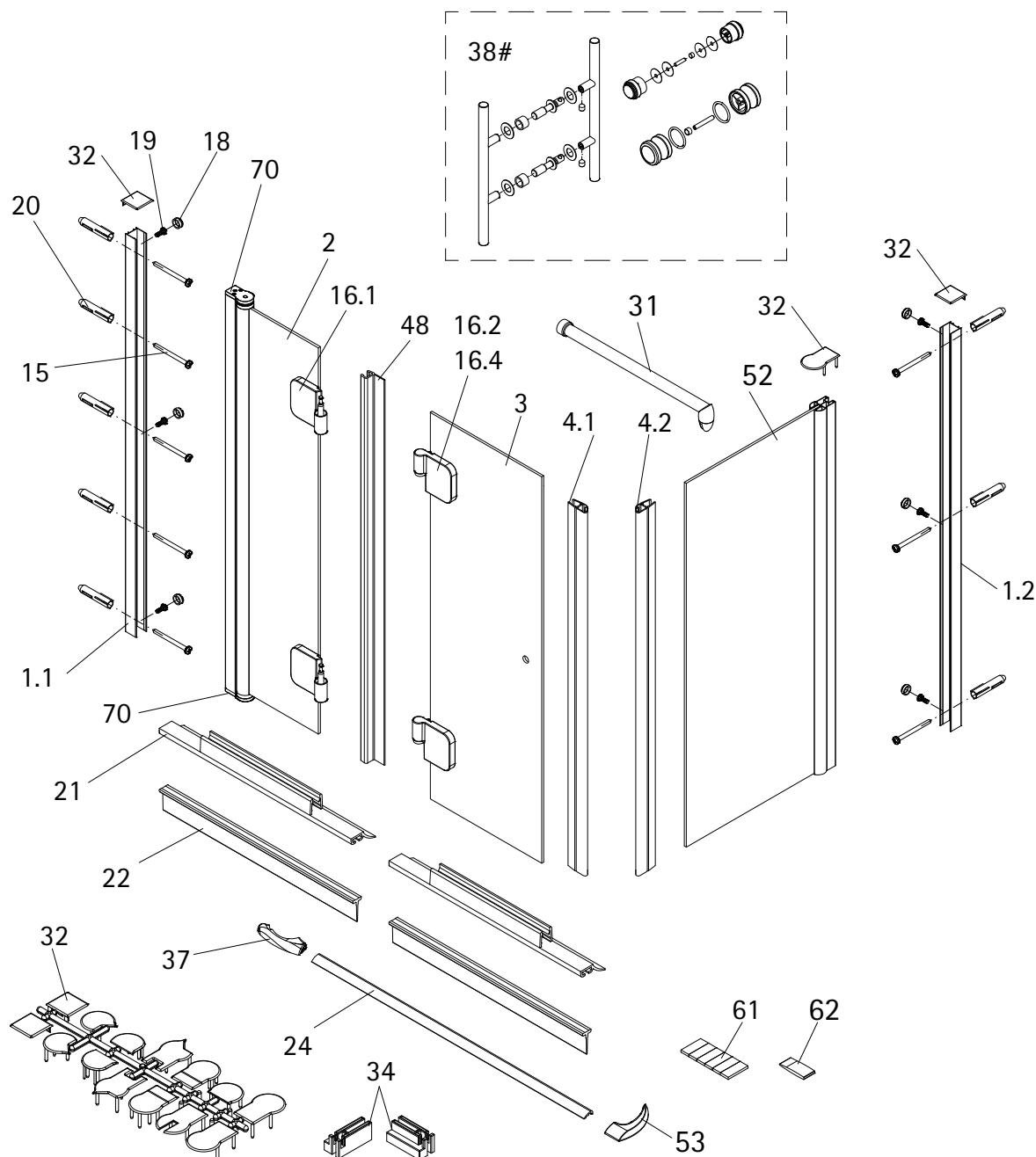


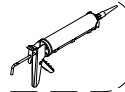
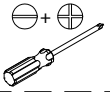
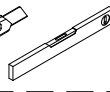
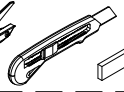
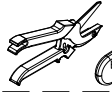
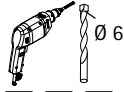
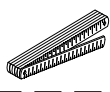
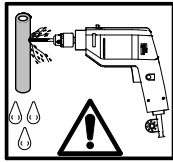
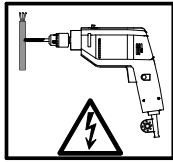
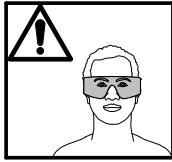
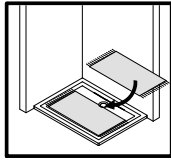
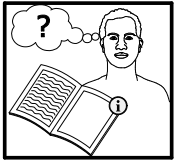
- Montageanleitung
- Assembly instructions
- Notice de montage
- Montagehandleiding
- Návod na montáž
- Instrucțiune de montaj
- Navodila za namestitev
- Installationstruktioener



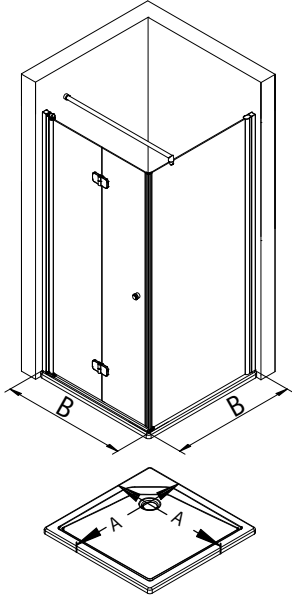


Pos.	Bezeichnung	Ersatzteil-Nr.	Preis	Pos.	Bezeichnung	Ersatzteil-Nr.	Preis
1.1	1 x Wandanschlussprofil lang	E 85230	79,95 €	22	2 x Einschubdichtung	E 85067	Set 11,95 €
1.2	1 x Wandanschlussprofil kurz	E 85230	79,95 €	24	1 x Wasserleiste (inkl. Pos. 37, 53, 61)	E 85050	Set 34,95 €
2	1 x Drehelement			31	1 x Seitenwandabstützung	E 85330	39,95 €
3	1 x Tür			32*	1 x Abdeckkappenset		
4.1	1 x Magnetprofil 45°	E 85055	Paar 49,95 €	34	2 x Montagehilfe	E 85201	Set 7,50 €
4.2	1 x Magnetprofil 45°			37	1 x Endkappe für Wasserleiste		
5	1 x Innendichtung (vormontiert)	E 85070	19,95 €	38#	1 x Knaufgriff	E 85140-52	49,95 €
6	1 x Außendichtung (vormontiert)	E 85066	19,95 €		1 x Stangengriff	E 85140-6	79,95 €
15*	8 x Linsen-Blechschräuben 4,2 x 45 mm				1 x Puffgriff	E 85140-45	29,95 €
16	2 x Scharnier komplett	E 85290	Stück 95,00 €	48	1 x Dichtung vertikal	E 85065	19,95 €
16.1	2 x Scharnier Festteil			52	1 x Seitenwand		
16.2	2 x Scharnier Türteil			53	1 x Kappe 90°		
16.4	2 x Sicherungsschraube			61	1 x Klebestreifen (6 Stück)		
18*	6 x Abdeckkappe für Kappenschraube			62	1 x Silikonkeil (6 Stk.)		
19*	6 x Kappenschraube 3,5 x 9,5 mm			70	1 x Drehlager verstärkt, rechts/links	E 85082	Set 28,95 €
20*	8 x Dübel S6						
21	2 x Wasserabweisprofil (inkl. Pos. 22)	E 85058	Set 34,95 €				

* Schrauben und Abdeckkappenset E 85200 35,95 €



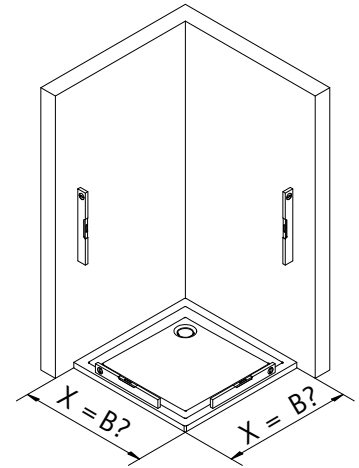
1



A

B

750 mm	735 - 755 mm
800 mm	785 - 805 mm
900 mm	885 - 905 mm
1000 mm	985 - 1005 mm

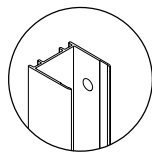


2

1

2

3



Pos. 1.1

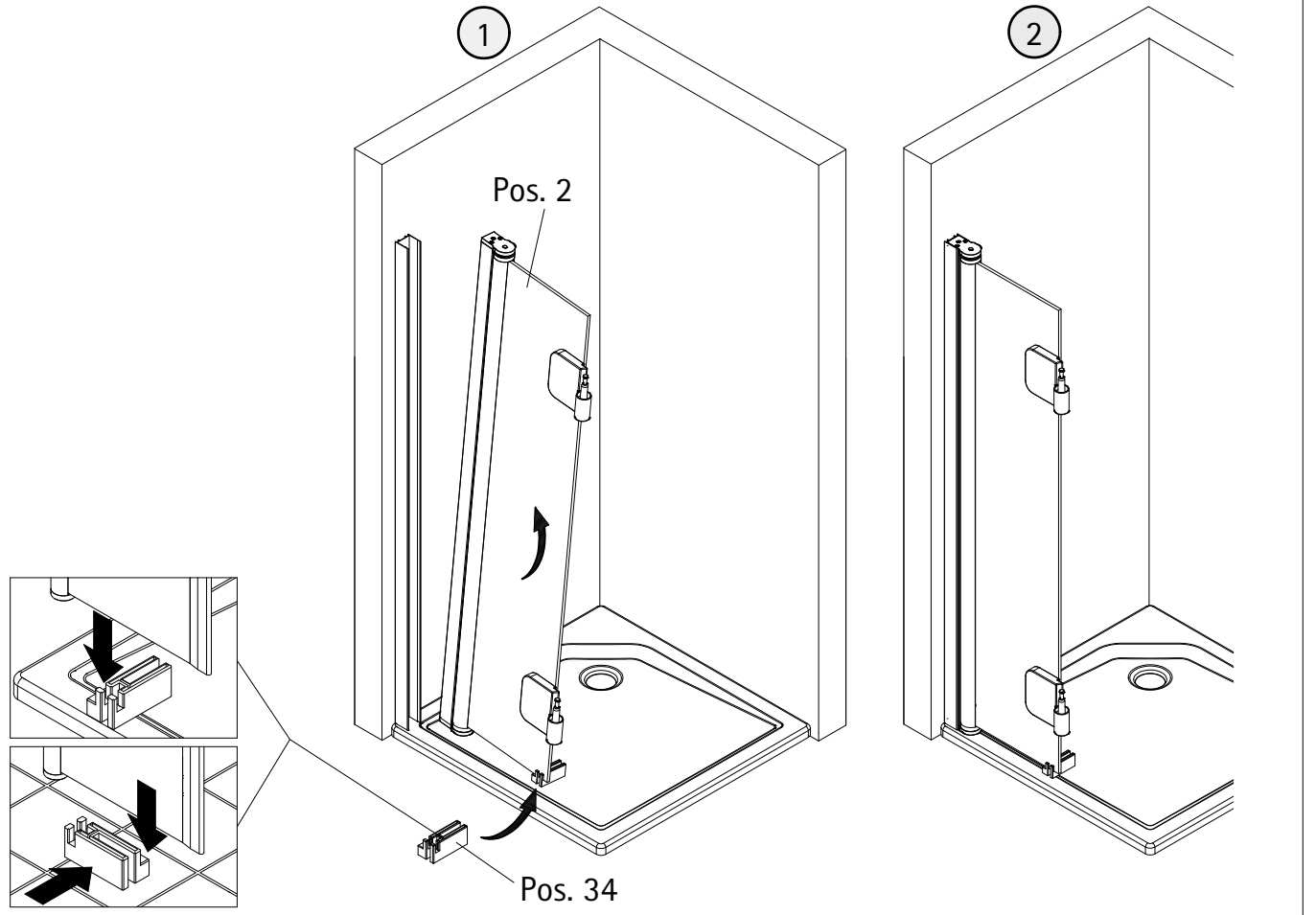
5x
Ø 6mm

Pos. 20

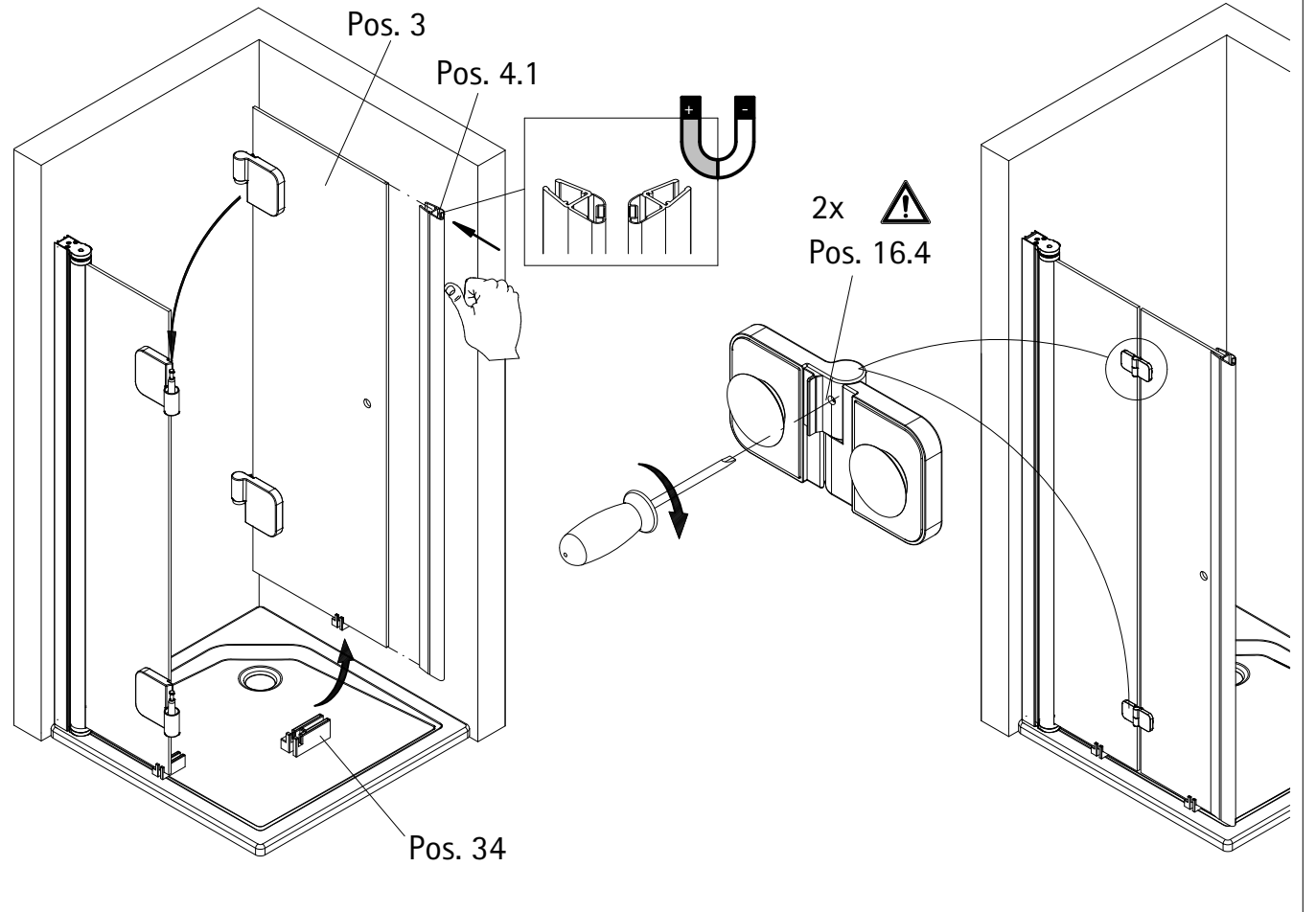
Pos. 15

20mm

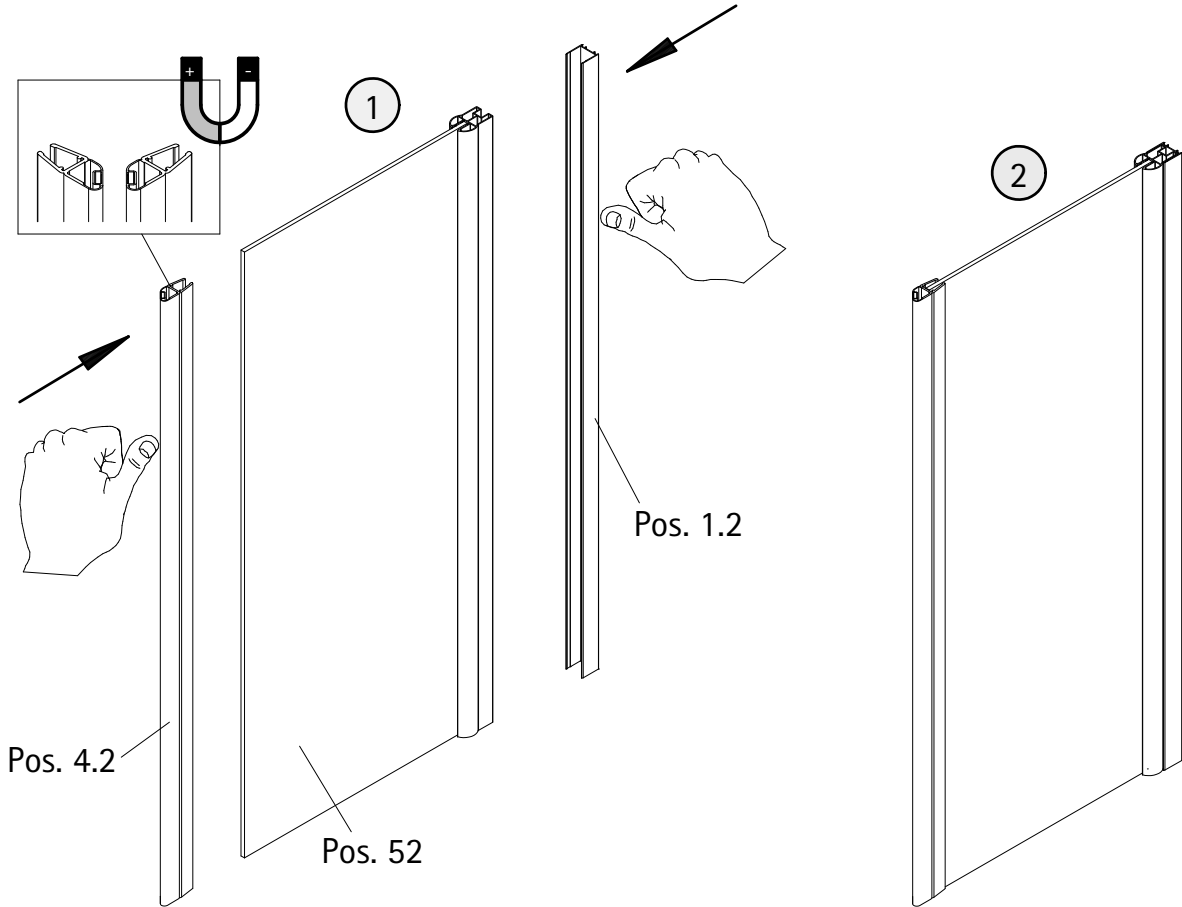
3



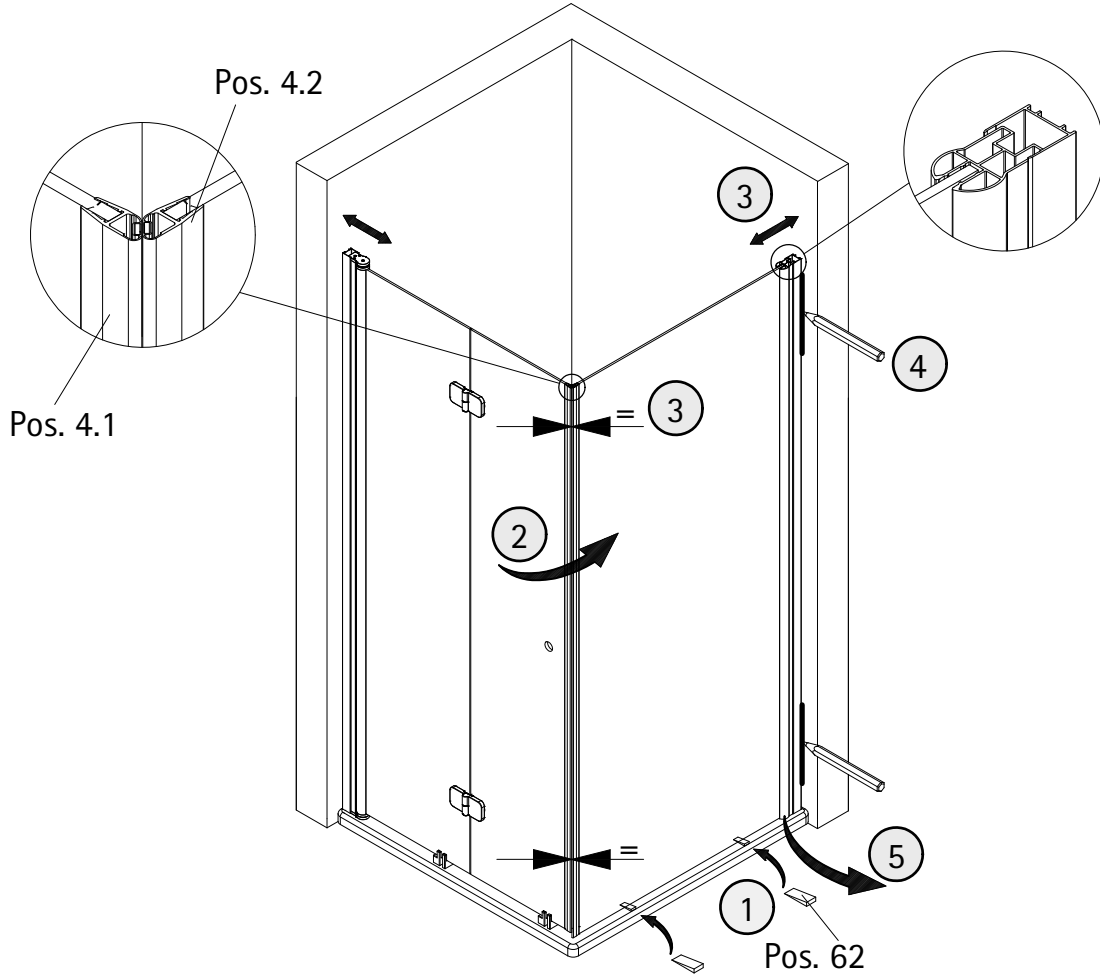
4



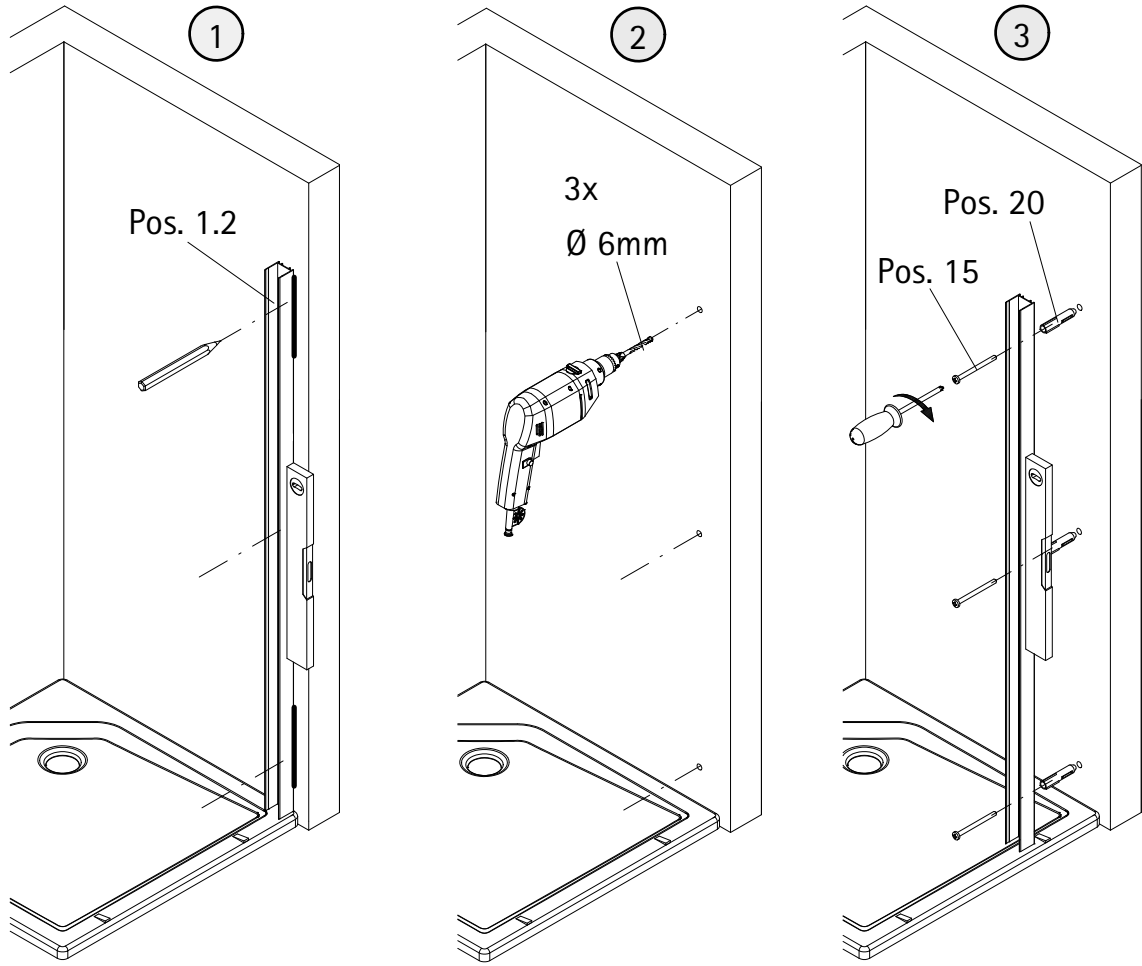
5



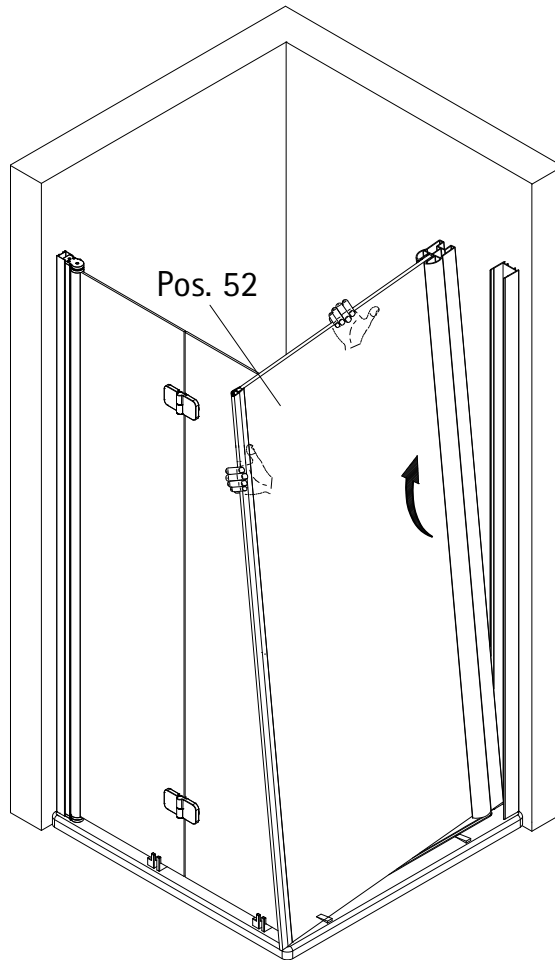
6



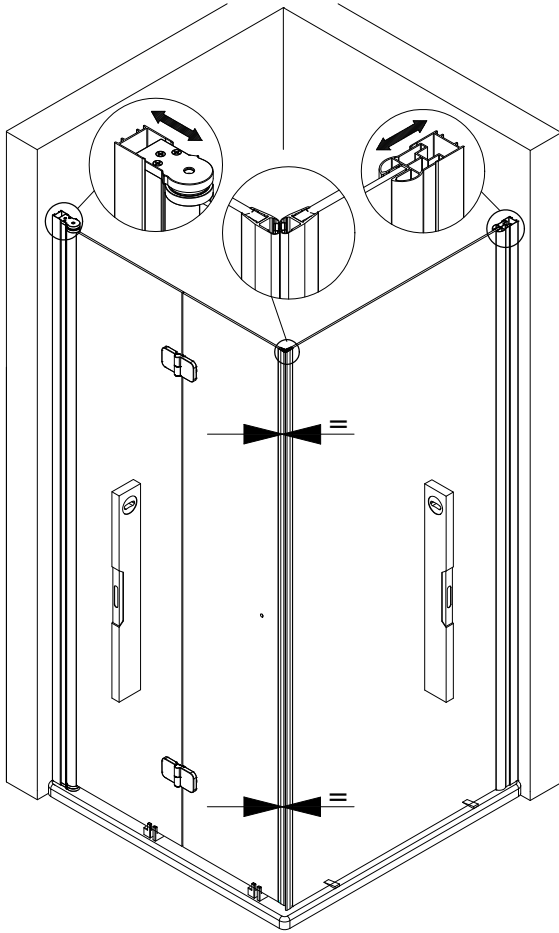
7



8



9



1

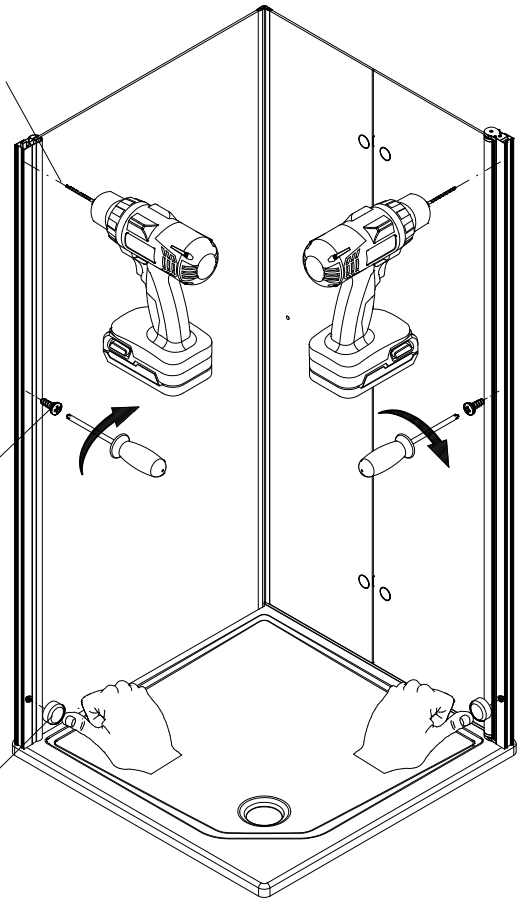
Ø 3mm

2

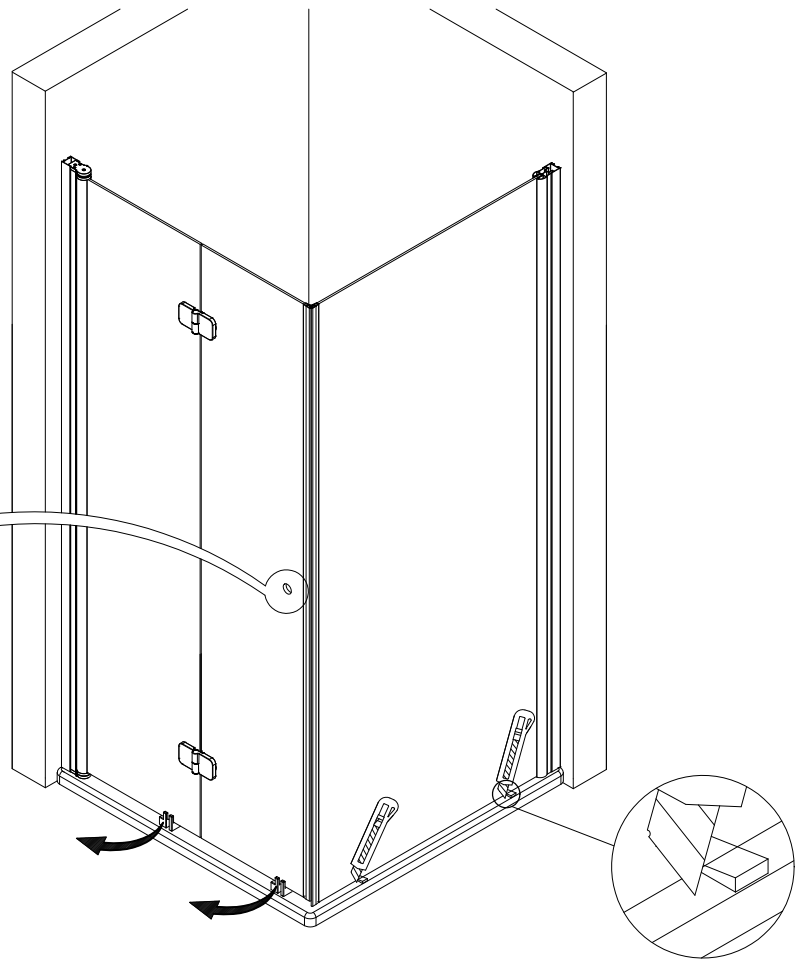
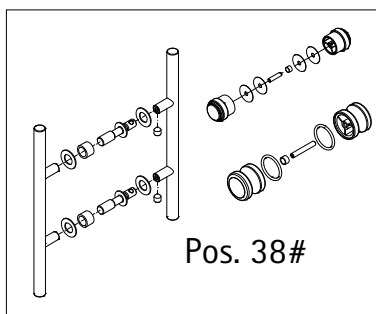
Pos. 19

3

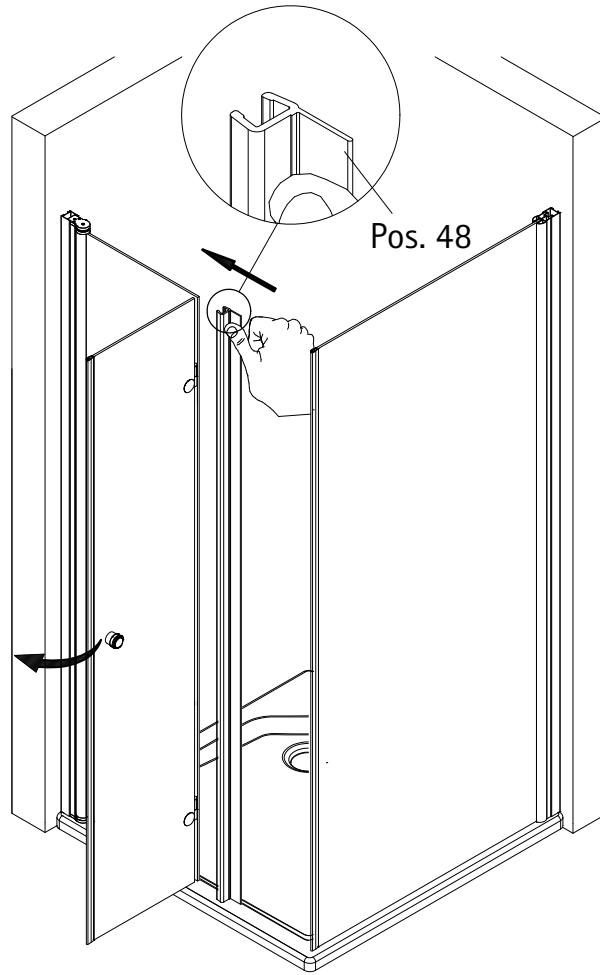
Pos. 18



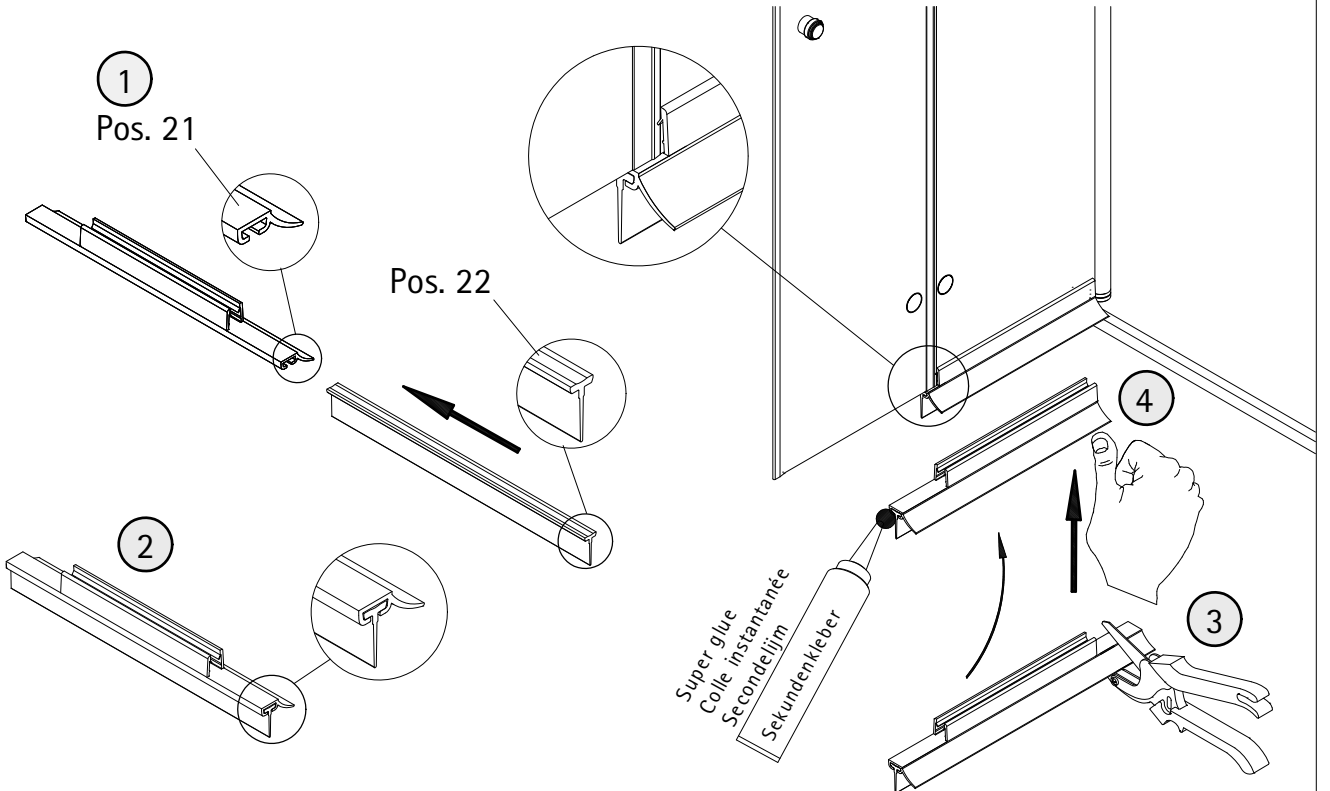
10



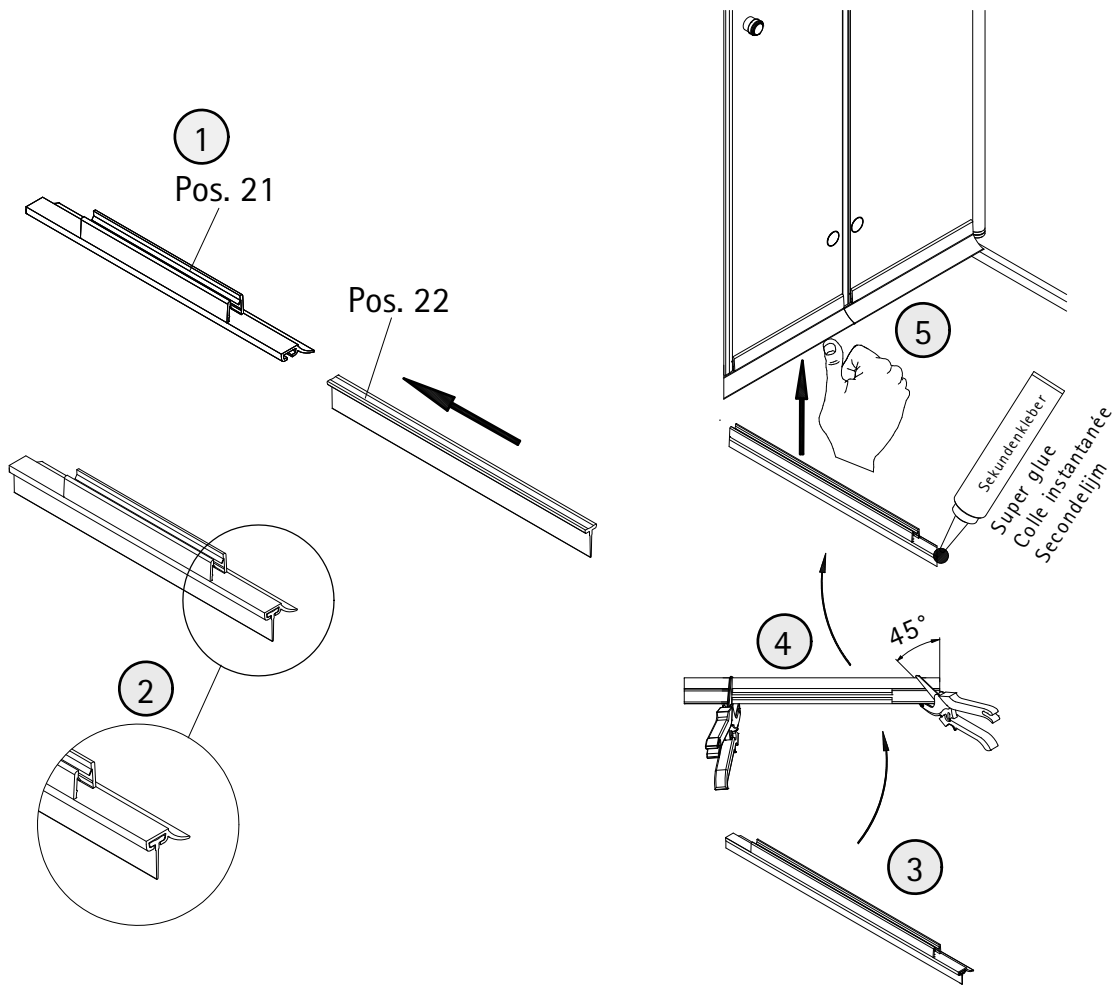
11



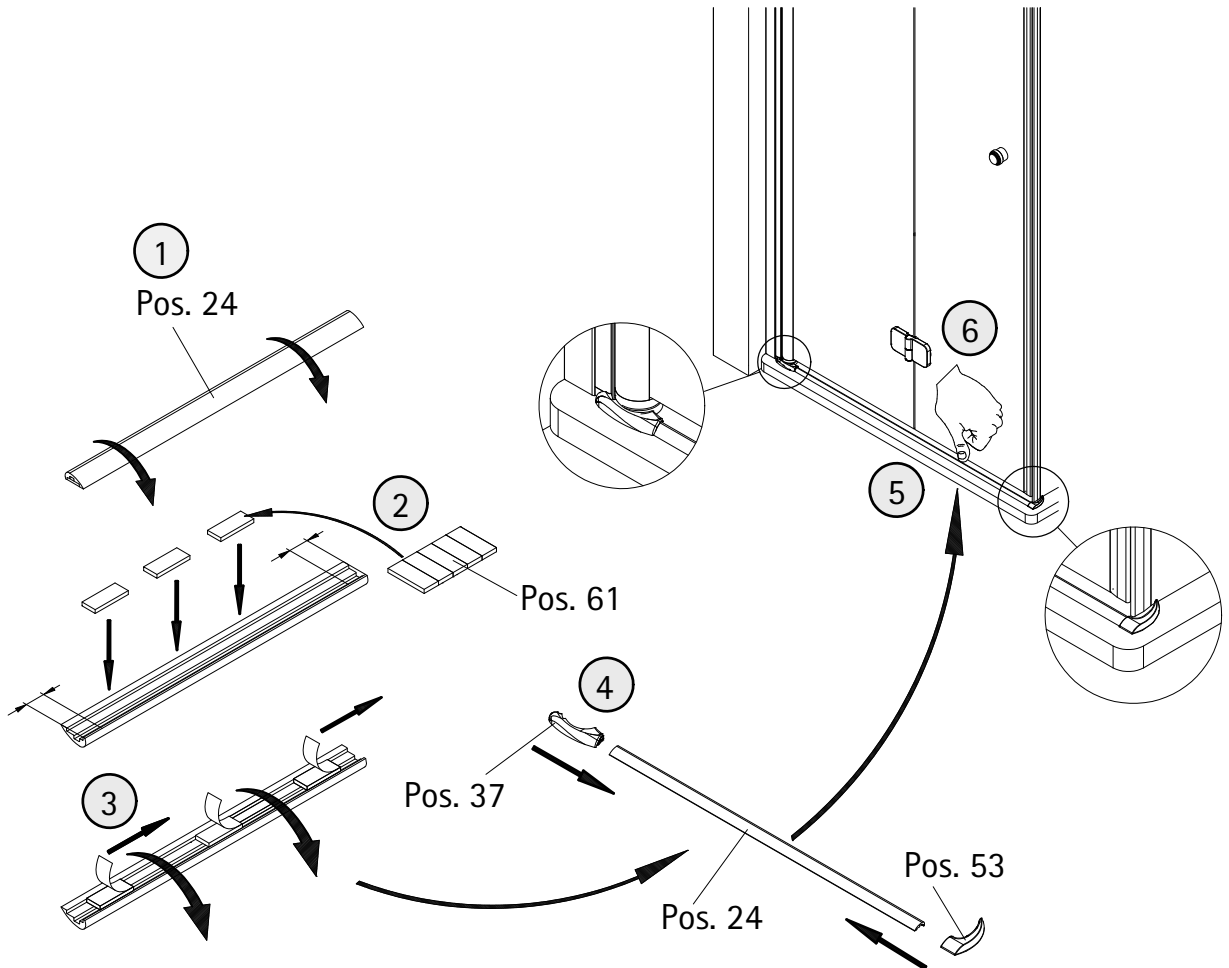
12

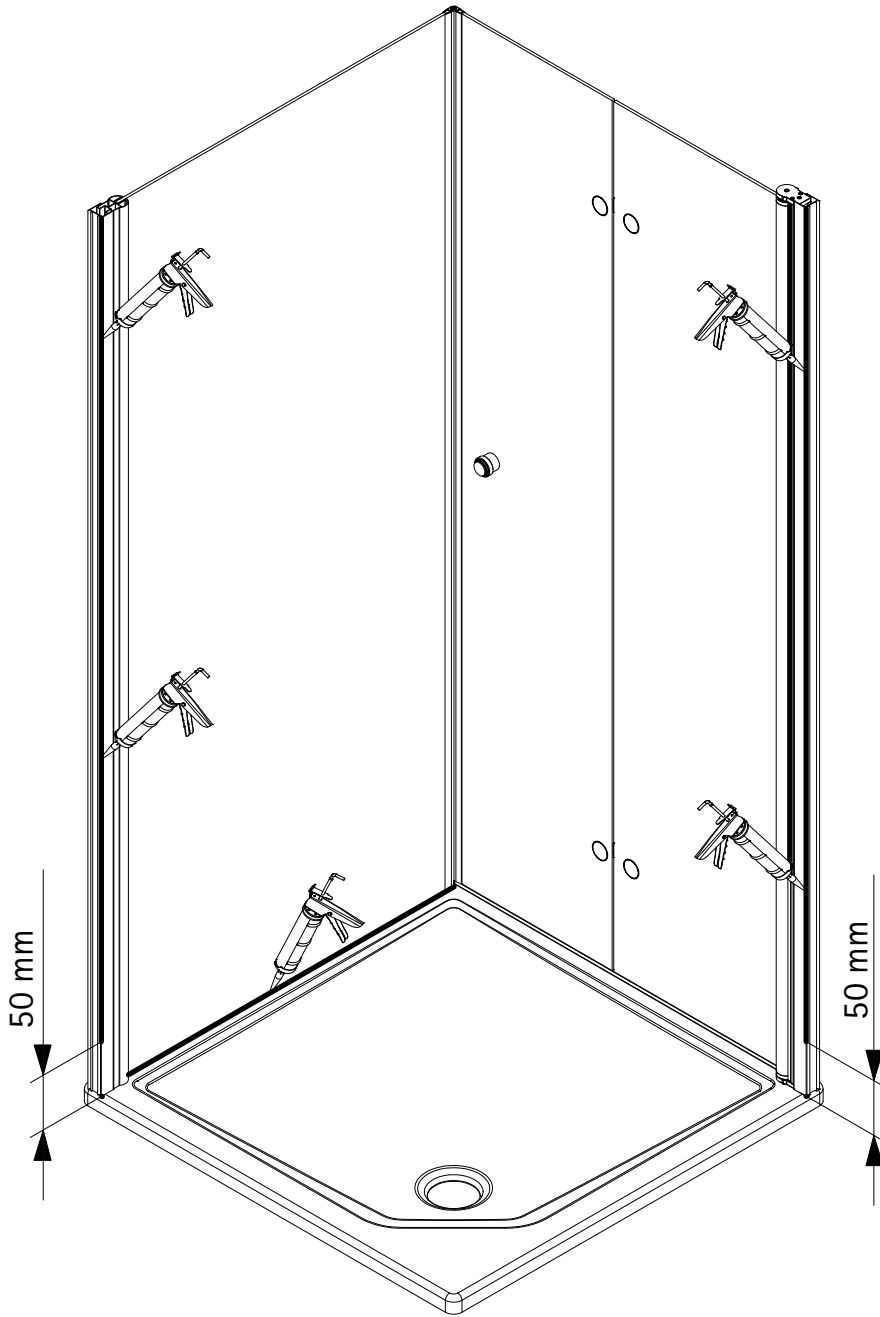


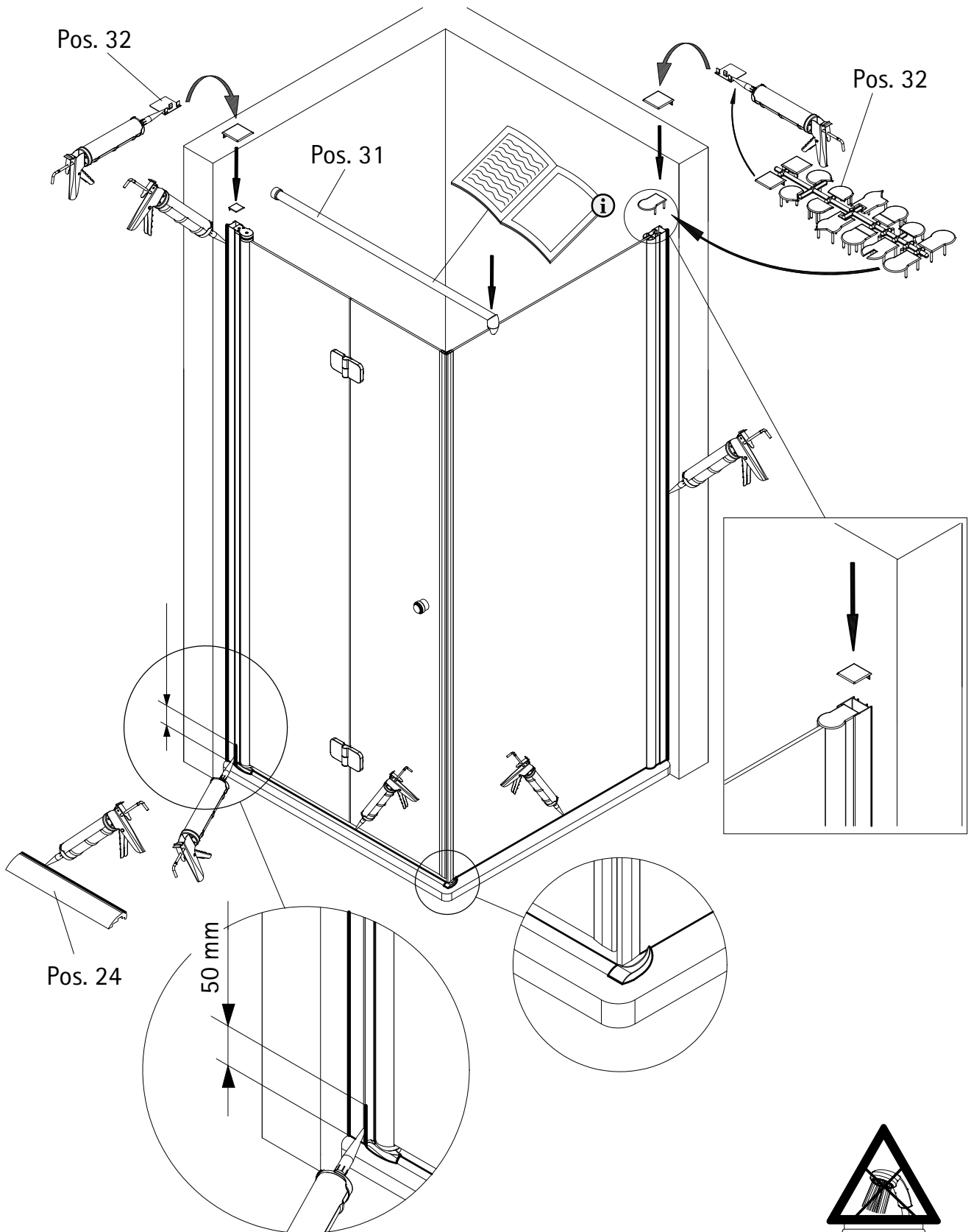
13

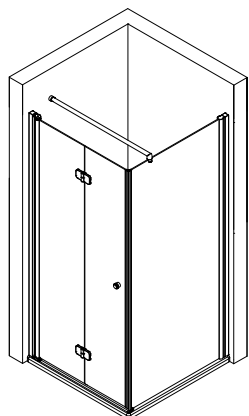


14









Kontrollbeleg Control Receipt

Prüfnummer / Inspection number



Duschservice
Zum Hohlen Morgen 22
59939 Olsberg
Deutschland / Germany / Allemagne / Duitsland



Ersatzteilbestellung:



Fax 02962 / 972-4260

Allgemeine technische Probleme:



Telefon 02962 / 972-40

E-mail:



ersatzteile@duschservice.de