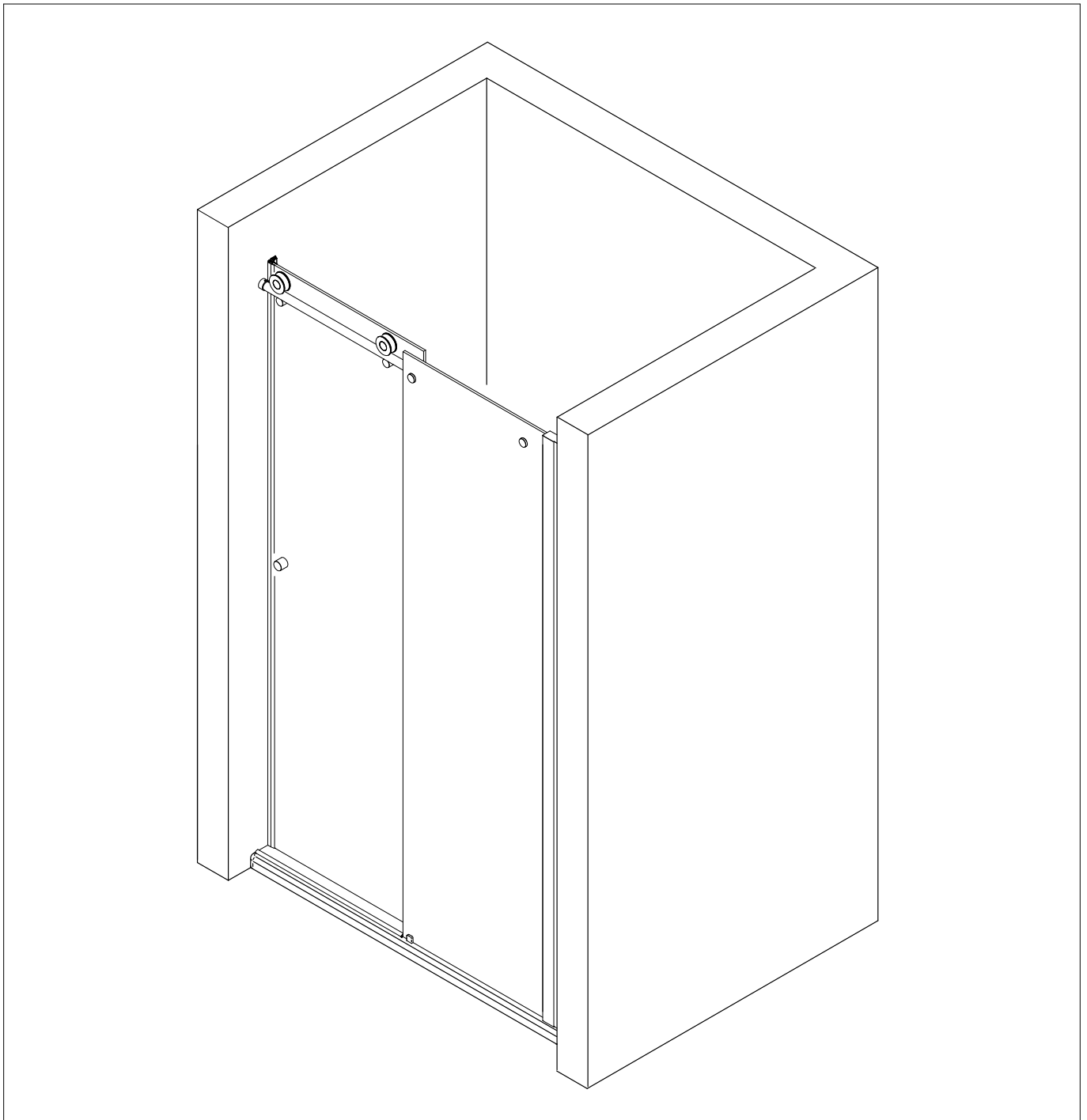
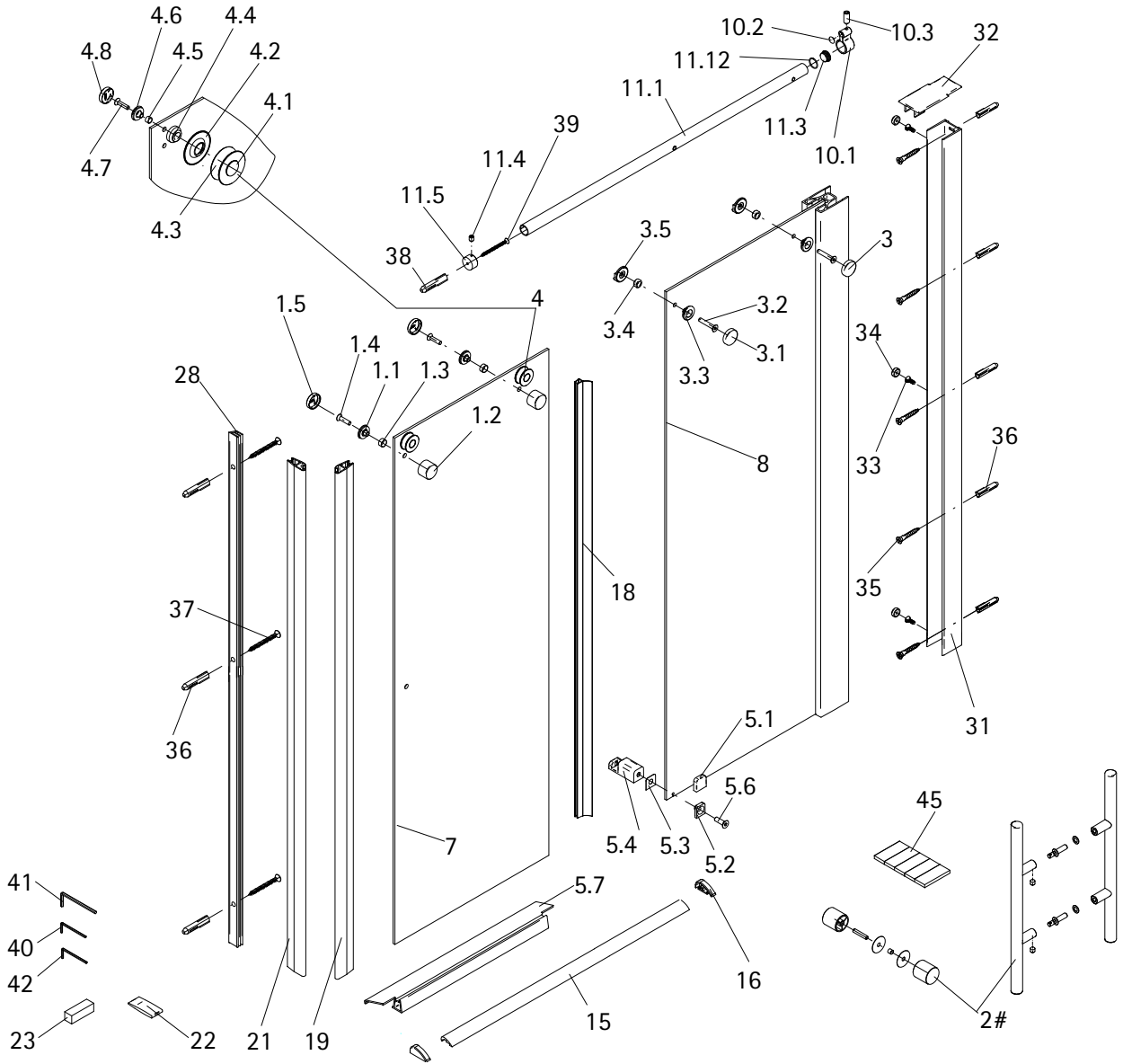


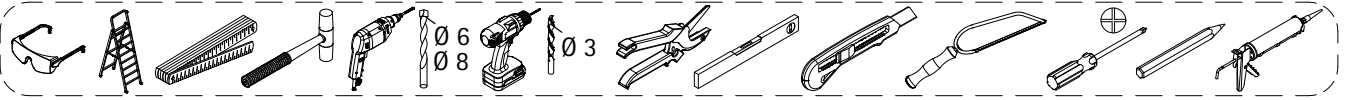
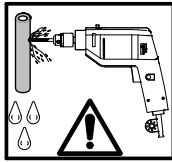
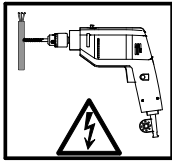
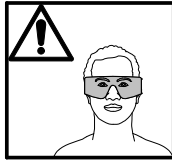
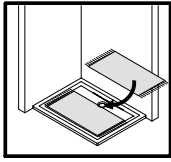
- Montageanleitung
- Assembly instructions
- Notice de montage
- Montagehandleiding
- Návod na montáž
- Instrucțiune de montaj
- Navodila za namestitev
- Installationstruktioener



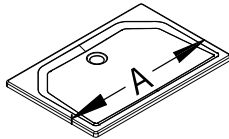
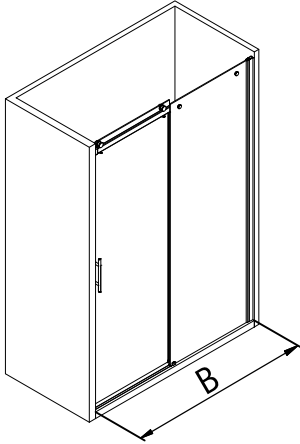
1311-8



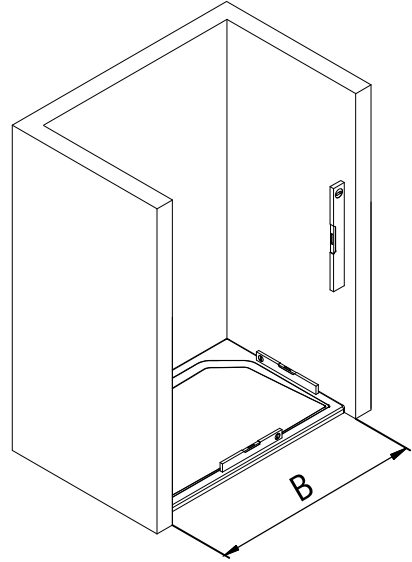
Pos.	Bezeichnung	Ersatzteil-Nr.	Preis	Pos.	Bezeichnung	Ersatzteil-Nr.	Preis
1	2 x Rollengegenhalter	E 79267	Stück 34,95 €	10	1 x Laufschieneanschlag komplett	E 79269	89,00 €
1.1	2 x Gegenstück			10.1	1 x Anschlag		
1.2	2 x Ring unten			10.2	1 x Anschlagpuffer		
1.3	2 x Schlauch			10.3	1 x Gewindestift M6 x 16 mm		
1.4	2 x Senkkopfschraube M6 x 20 mm			11	1 x Laufschiene komplett		
1.5	2 x Kappe	E 79301	120,00 €	11.1	1 x Laufschiene		
2#	1 x Stangengriff			11.3	1 x Endkappe für Laufschiene		
	1 x Knopfgriff			11.4	1 x Gewindestift M5 x 5 mm		
3	2 x Laufschienebefestigung komplett			11.5	1 x Laufschieneaufnahme		
3.1	2 x Kappe			11.12	1 x O-Ring Ø 17 mm		
3.2	2 x Senkschraube M6 x 25 mm	E 79050	Set 34,95 €	15	1 x Wasserleiste (inkl. Pos. 16, 45)		
3.3	2 x Gegenstück			16	2 x Endkappe		
3.4	2 x Schlauch			E 79057	34,95 €	18	1 x Wasserabweisprofil
3.5	2 x Distanzstück					19	1 x Magnetprofil 45° (8 mm)
4	2 x Rolle komplett			E 79055	Set 49,95 €	21	1 x Magnetprofil 45° (6 mm)
4.1	2 x Lagerzapfen	22	1 x Silikonkeil (6 Stk.)				
4.2	2 x Blende	23	2 x Montagehilfe				
4.3	2 x Rolle	28	1 x Wandmagnetprofil				
4.4	2 x Distanzstück	E 79236	59,95 €				
4.5	2 x Schlauch	E 79230	79,95 €	31	1 x Wandanschlussprofil		
4.6	2 x Gegenstück			32*	1 x Abdeckkappe		
4.7	2 x Senkschraube M6 x 25 mm	E 79280	69,95 €	33*	3 x Kappenschraube 3,5 x 9,5 mm		
4.8	2 x Kappe			34*	3 x Abdeckkappe für Kappenschraube		
5	1 x Türführung komplett			35*	5 x Linsen-Blechschrabe 4,2 x 45 mm		
5.1	1 x Blende			36*	8 x Dübel S6		
5.2	1 x Gegenplatte			37*	3 x Senkblechschrabe 3,5 x 45 mm		
5.3	1 x Schutzfolie	E 79058	34,95 €	38*	1 x Dübel S8		
5.4	1 x Türführung			39*	1 x Blechschrabe 4,8 x 60 mm		
5.6	1 x Senkkopfschraube M6 x 20 mm			40	1 x Innensechskantschlüssel SW3		
5.7	1 x Wasserabweisprofil			41	1 x Innensechskantschlüssel SW 4		
7	1 x Tür			42	1 x Innensechskantschlüssel SW 2,5		
8	1 x Festelement			45	1 x Klebestreifen (Set 5 Stk.)	E 79200	35,95 €
					Schrauben und Abdeckkappenset # optional		



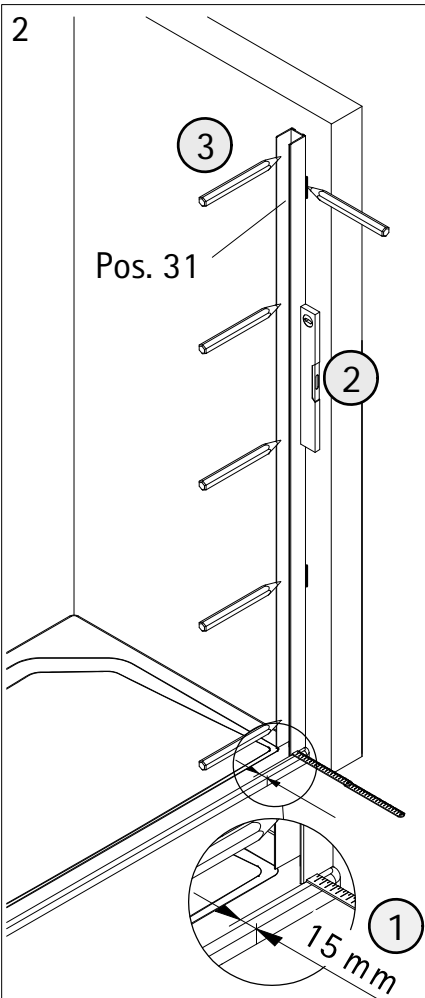
1



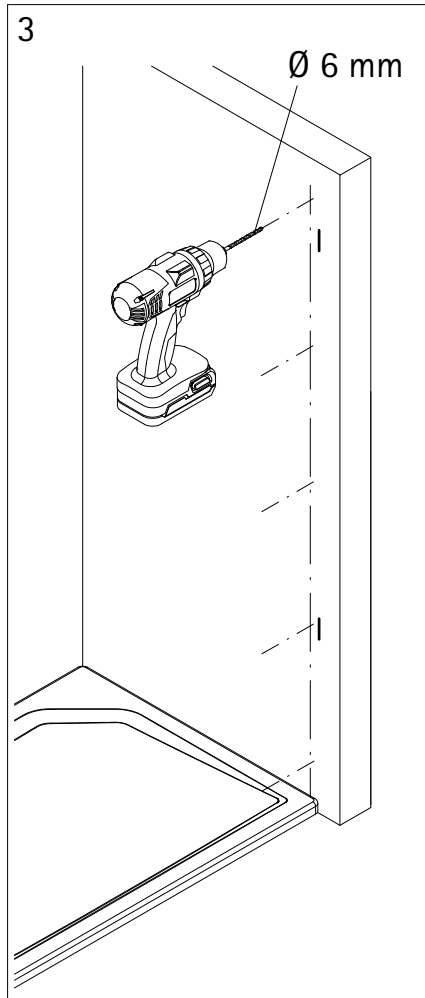
A	B
1000 mm	985 - 1005 mm
1100 mm	1085 - 1105 mm
1200 mm	1185 - 1205 mm
1300 mm	1285 - 1305 mm
1400 mm	1385 - 1405 mm
1600 mm	1585 - 1605 mm



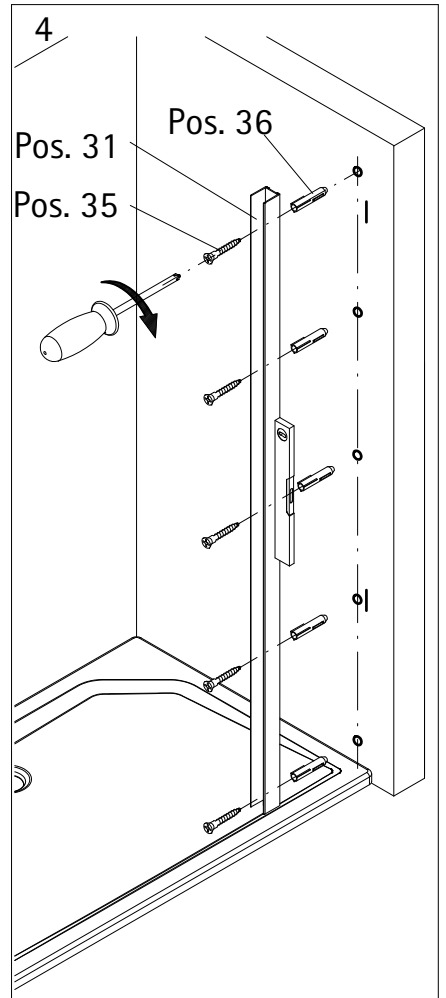
2

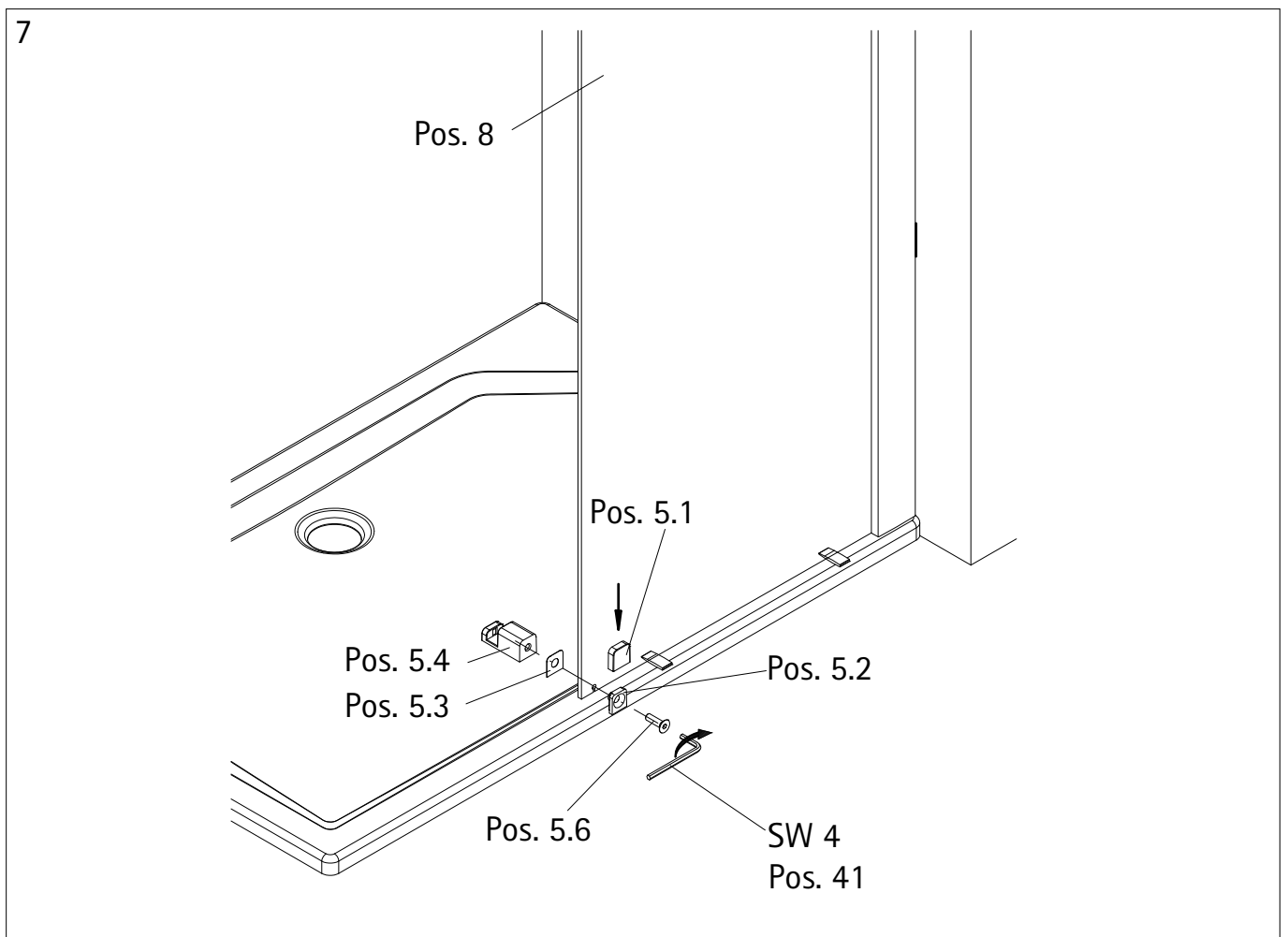
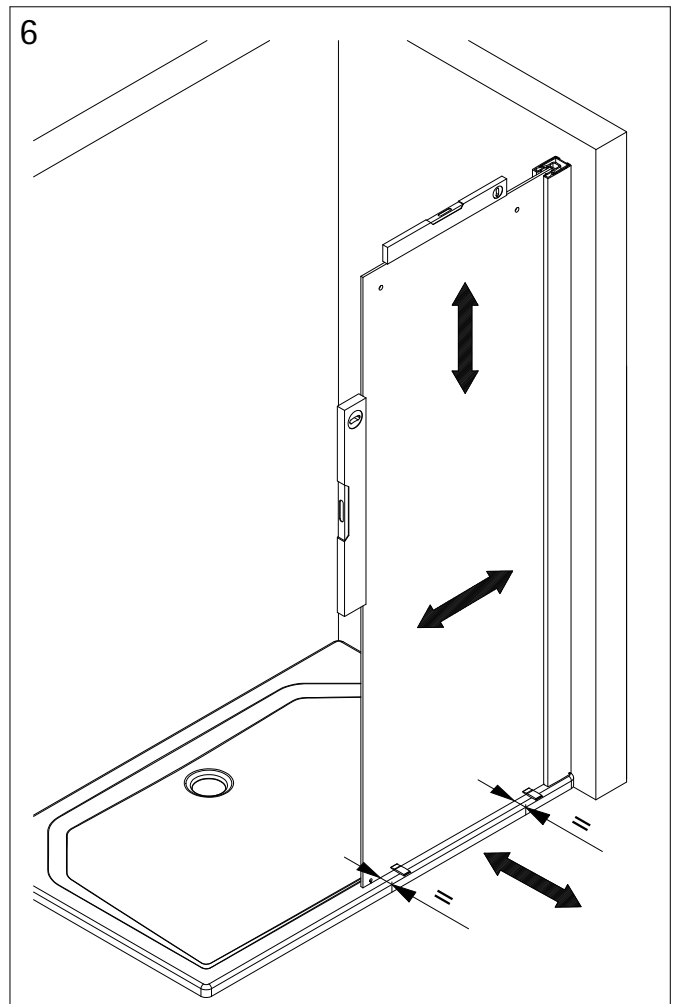
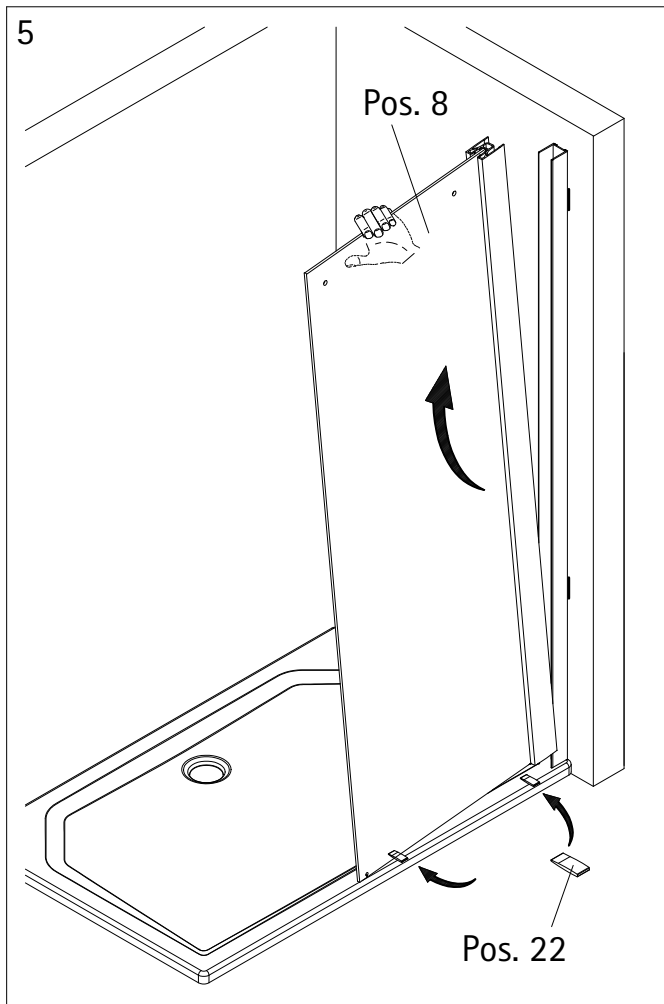


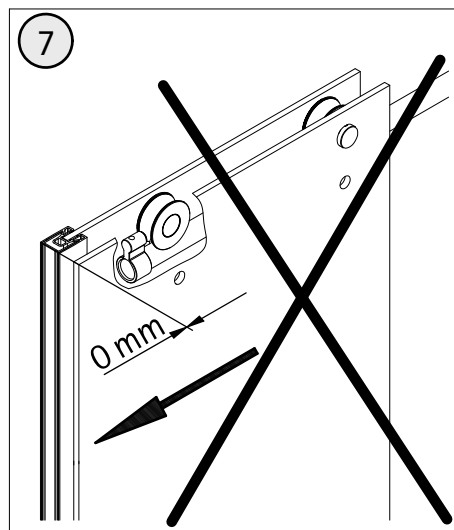
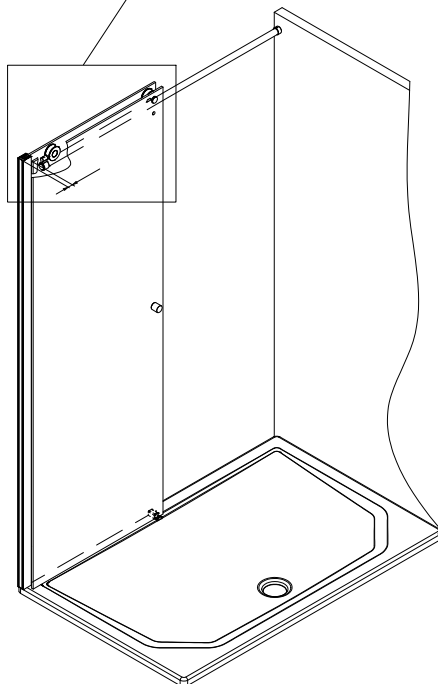
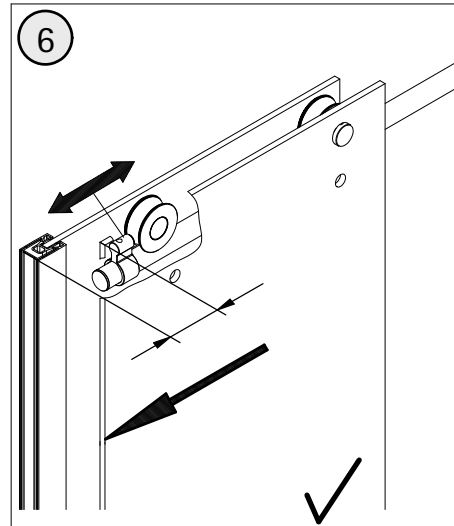
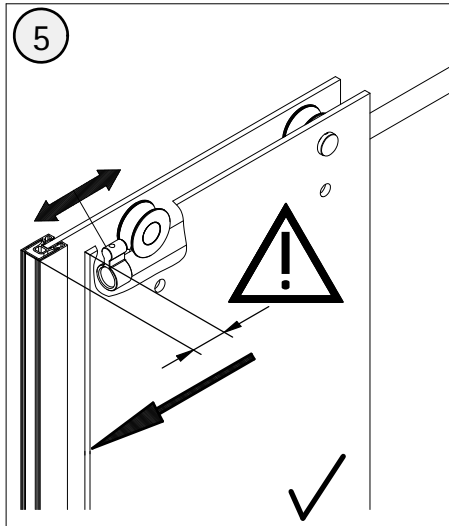
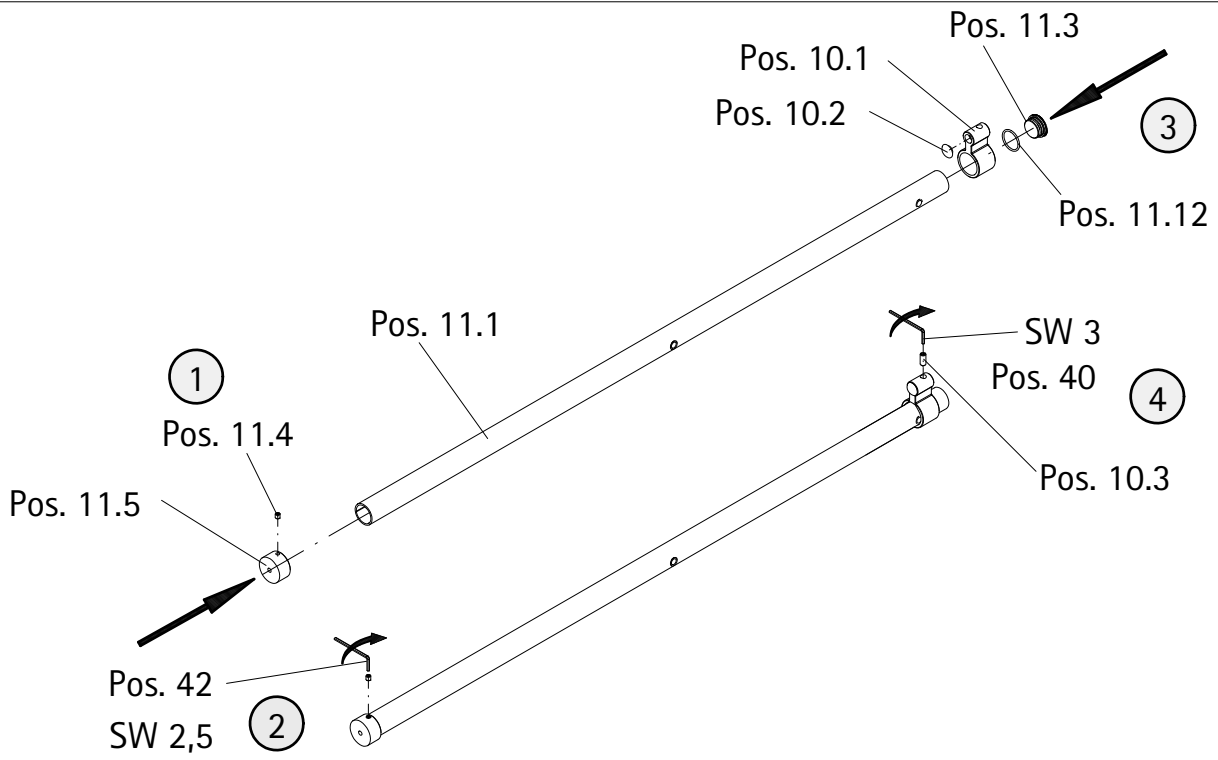
3

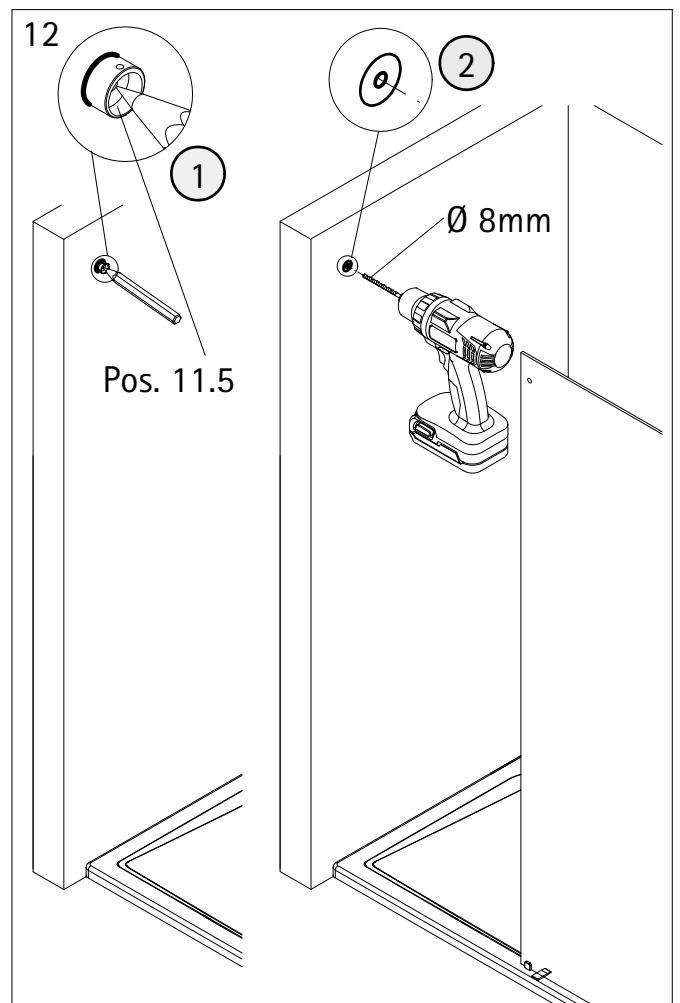
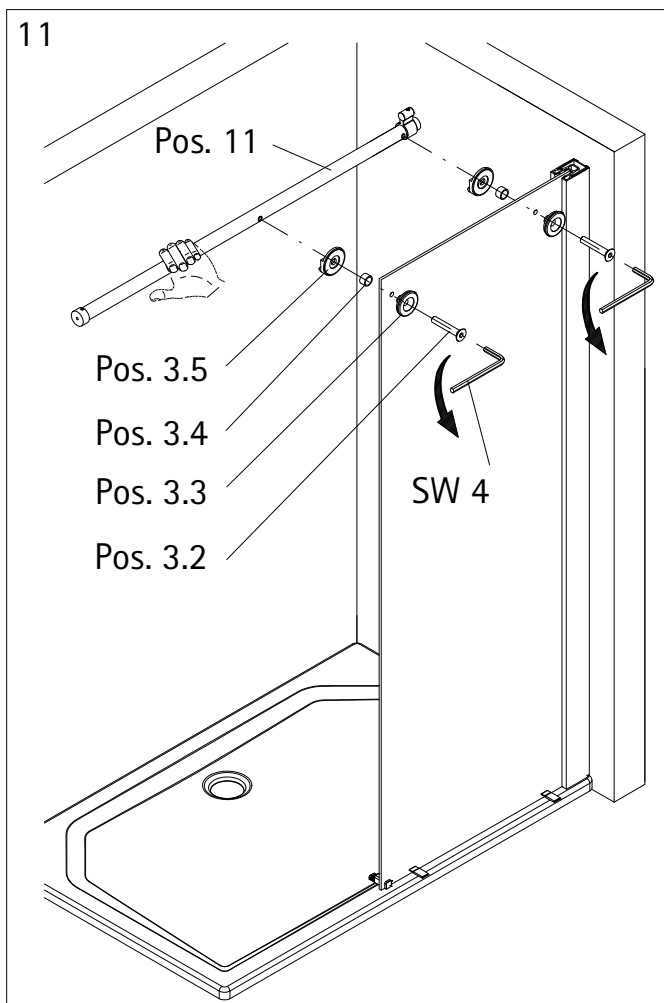
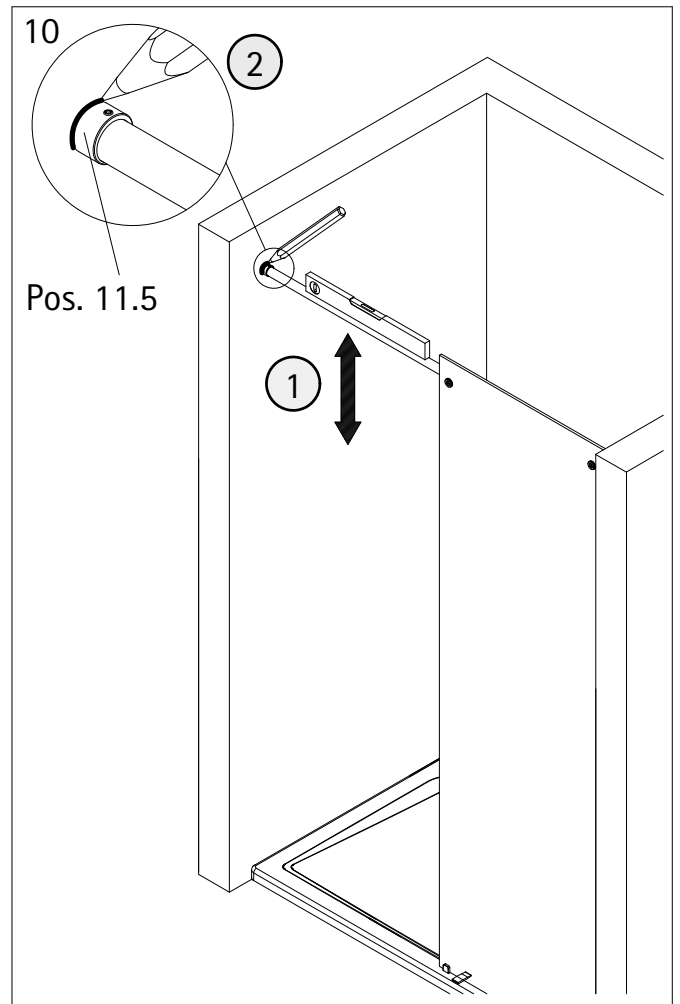
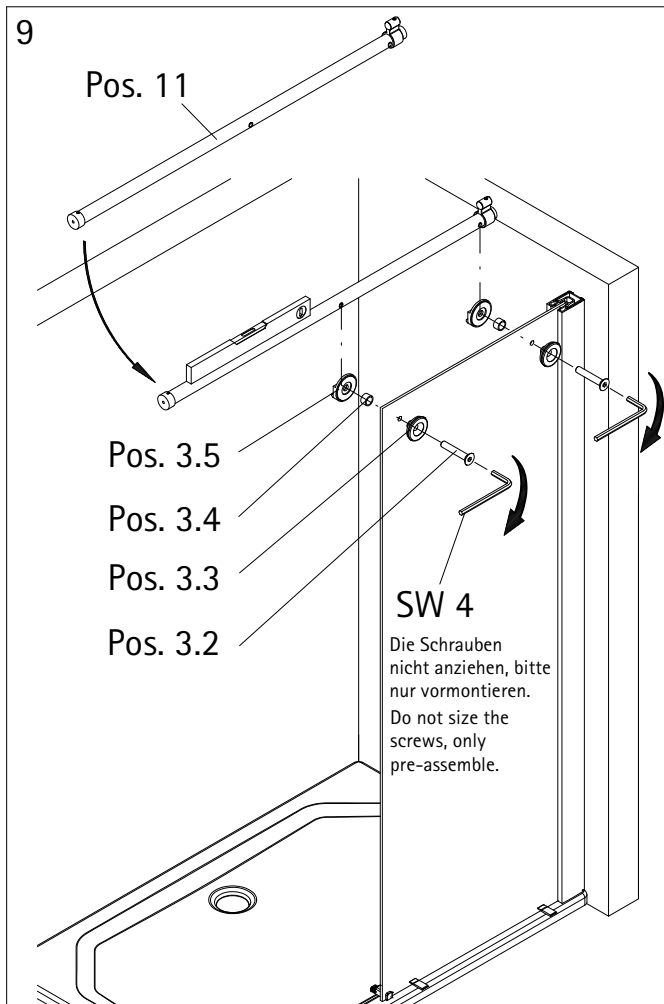


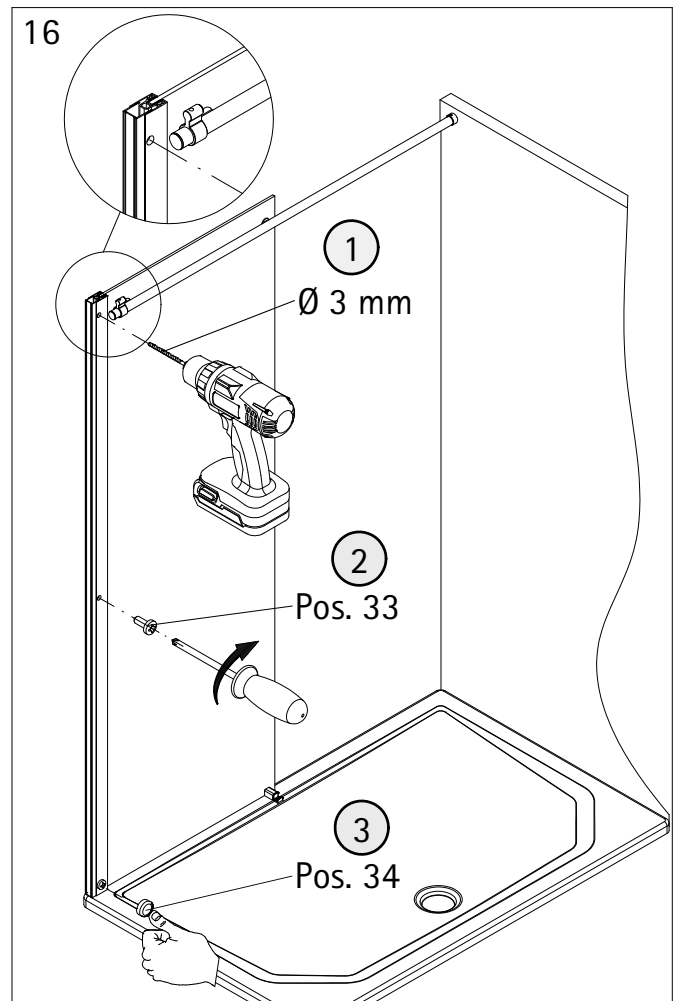
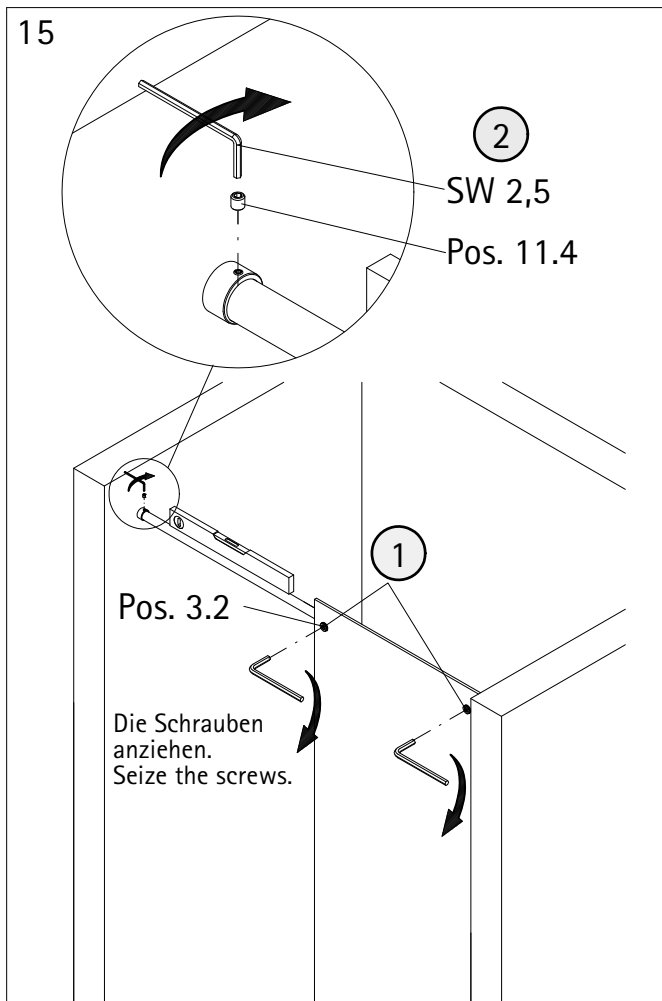
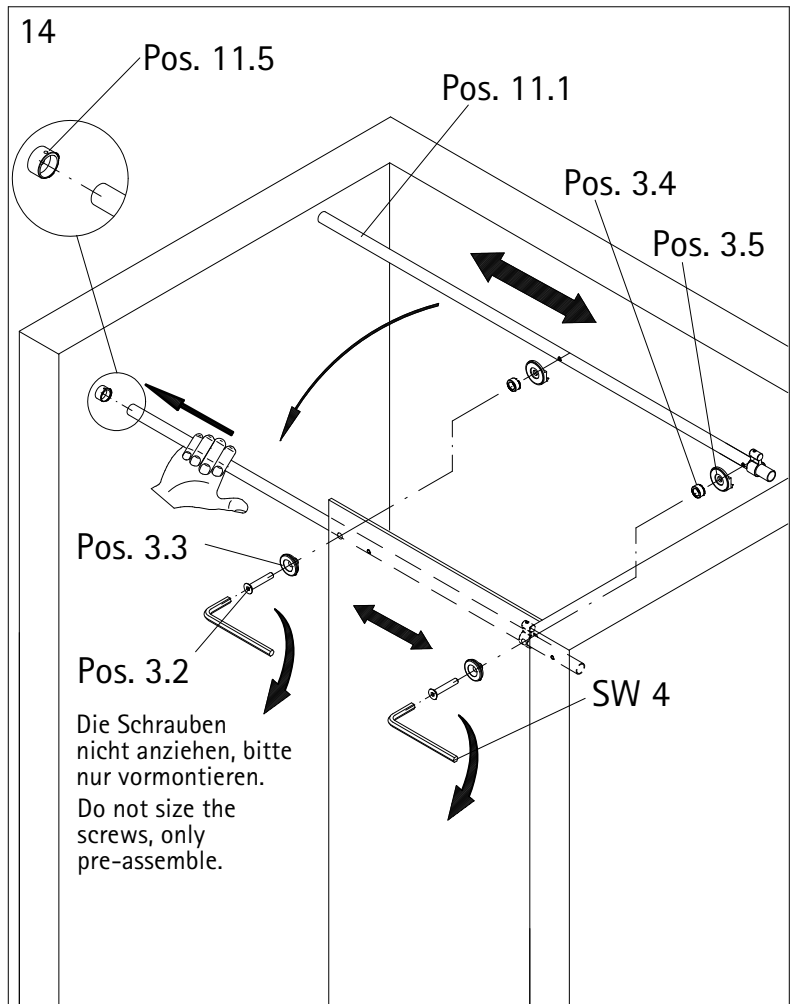
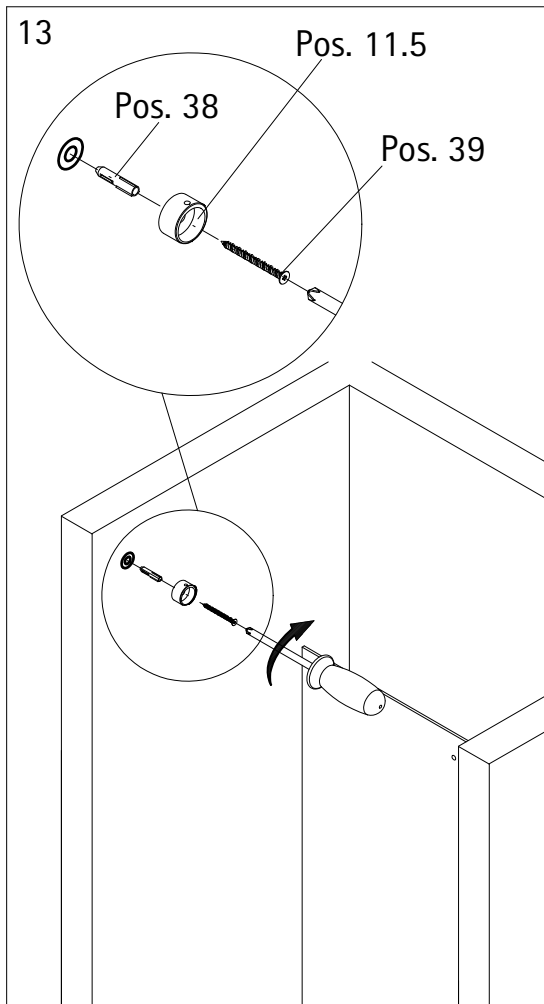
4



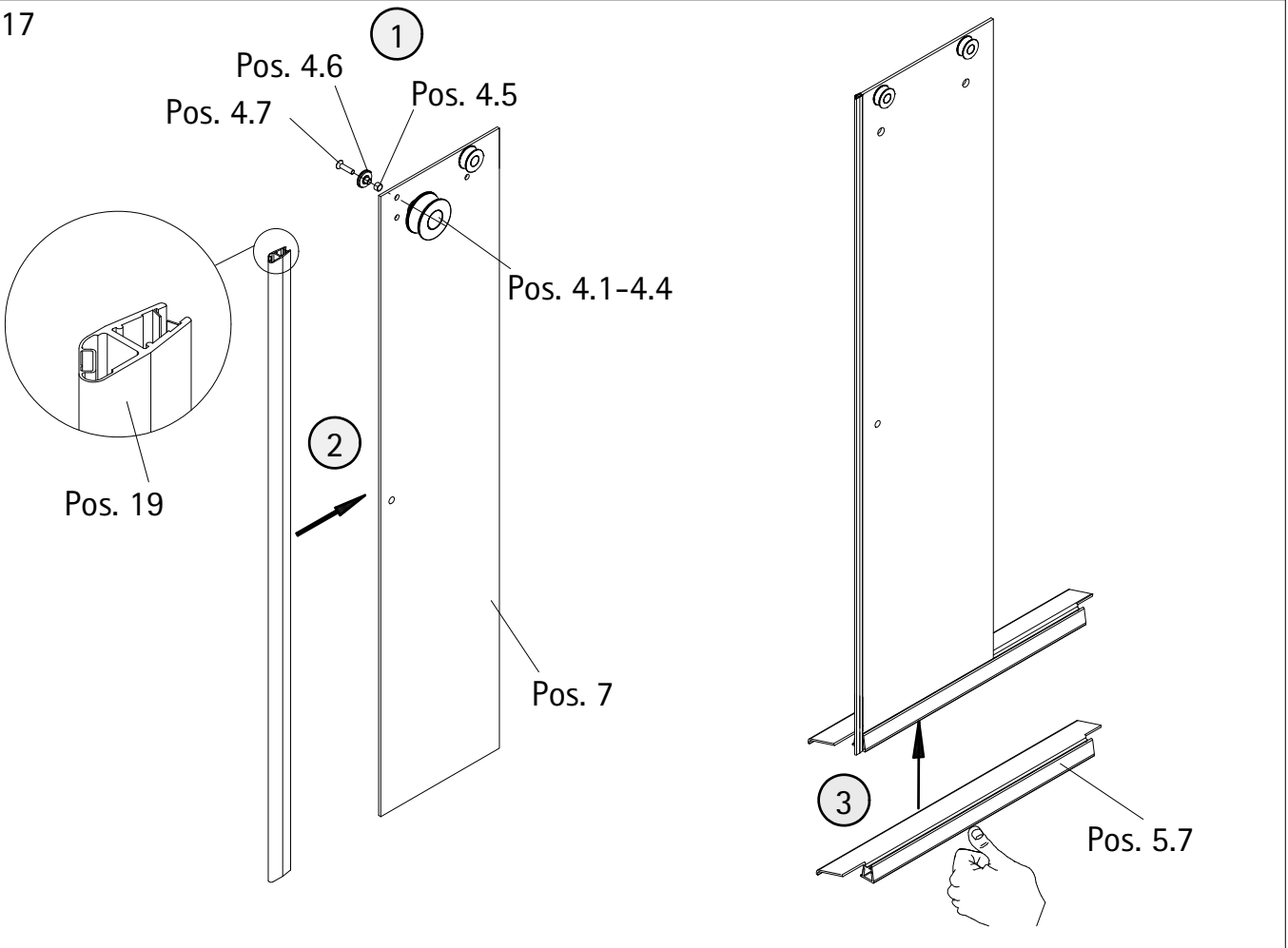




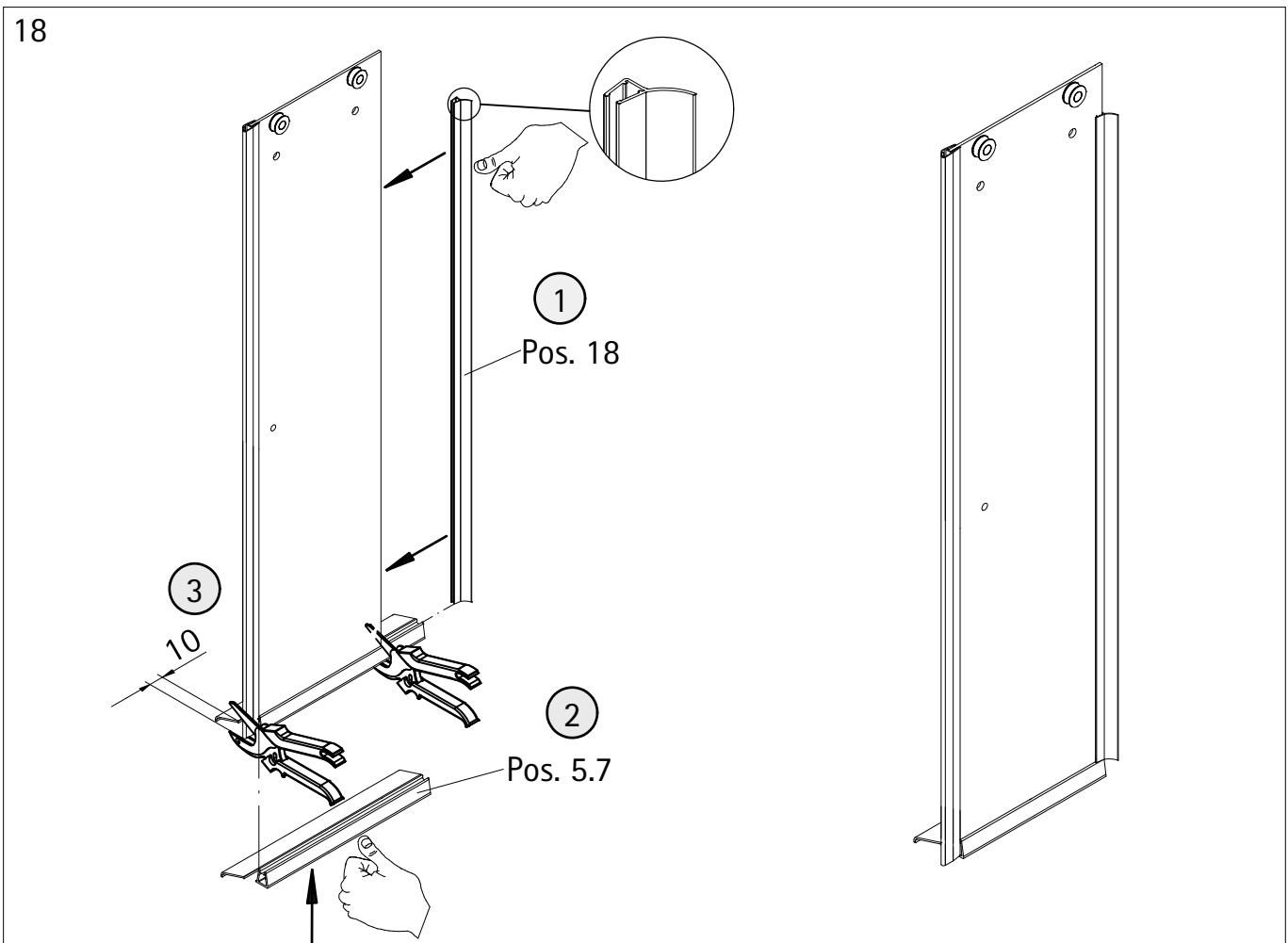




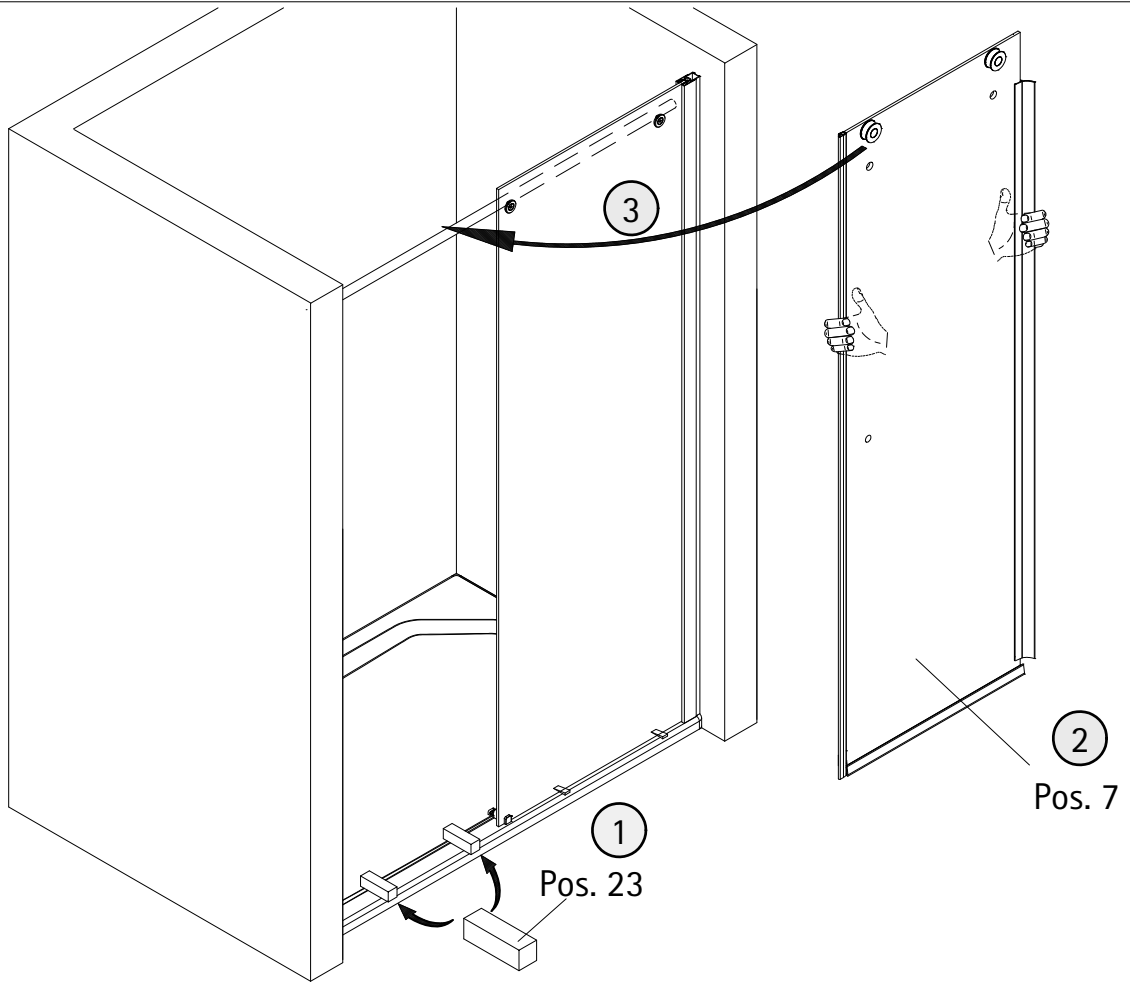
17



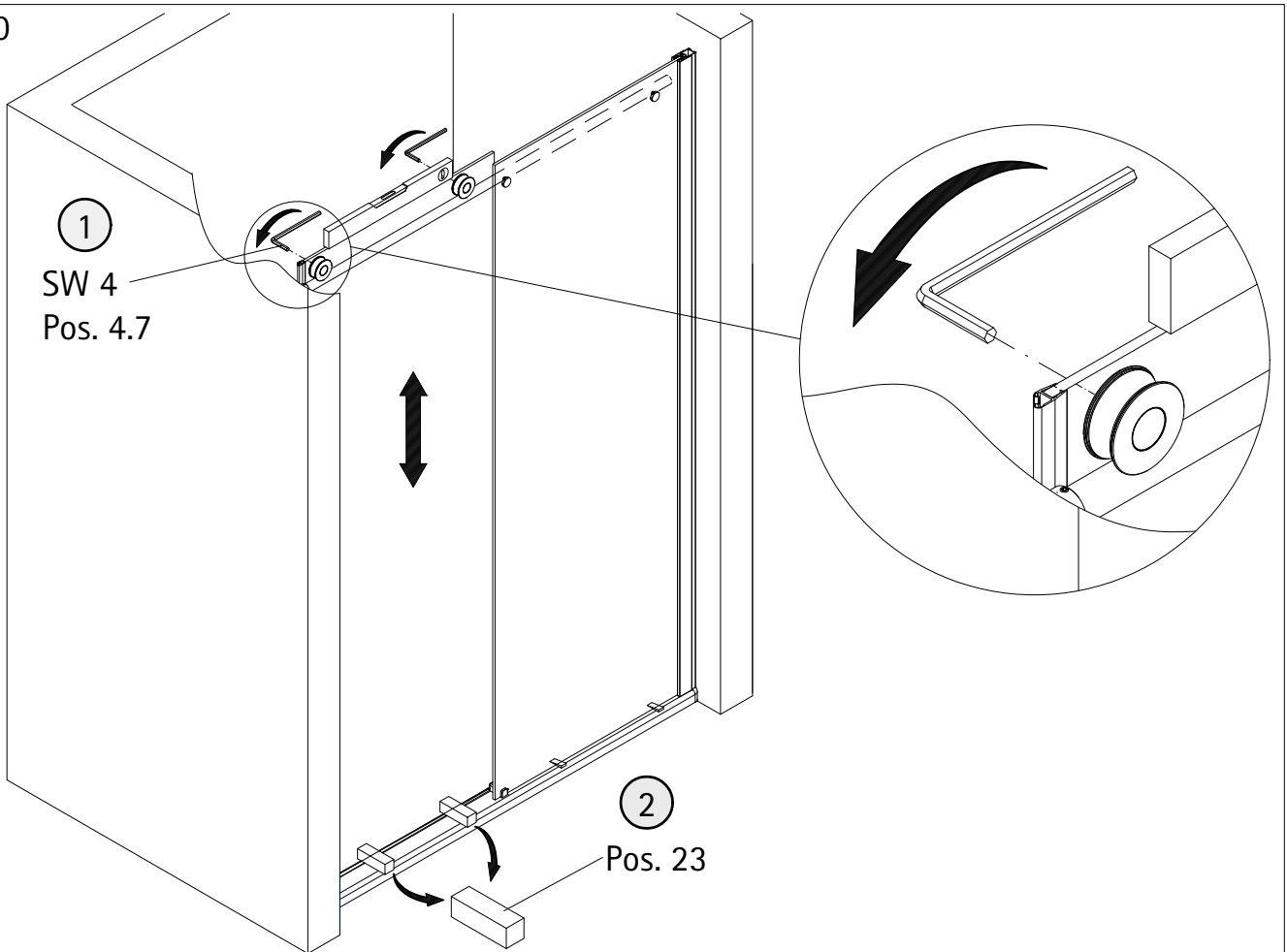
18



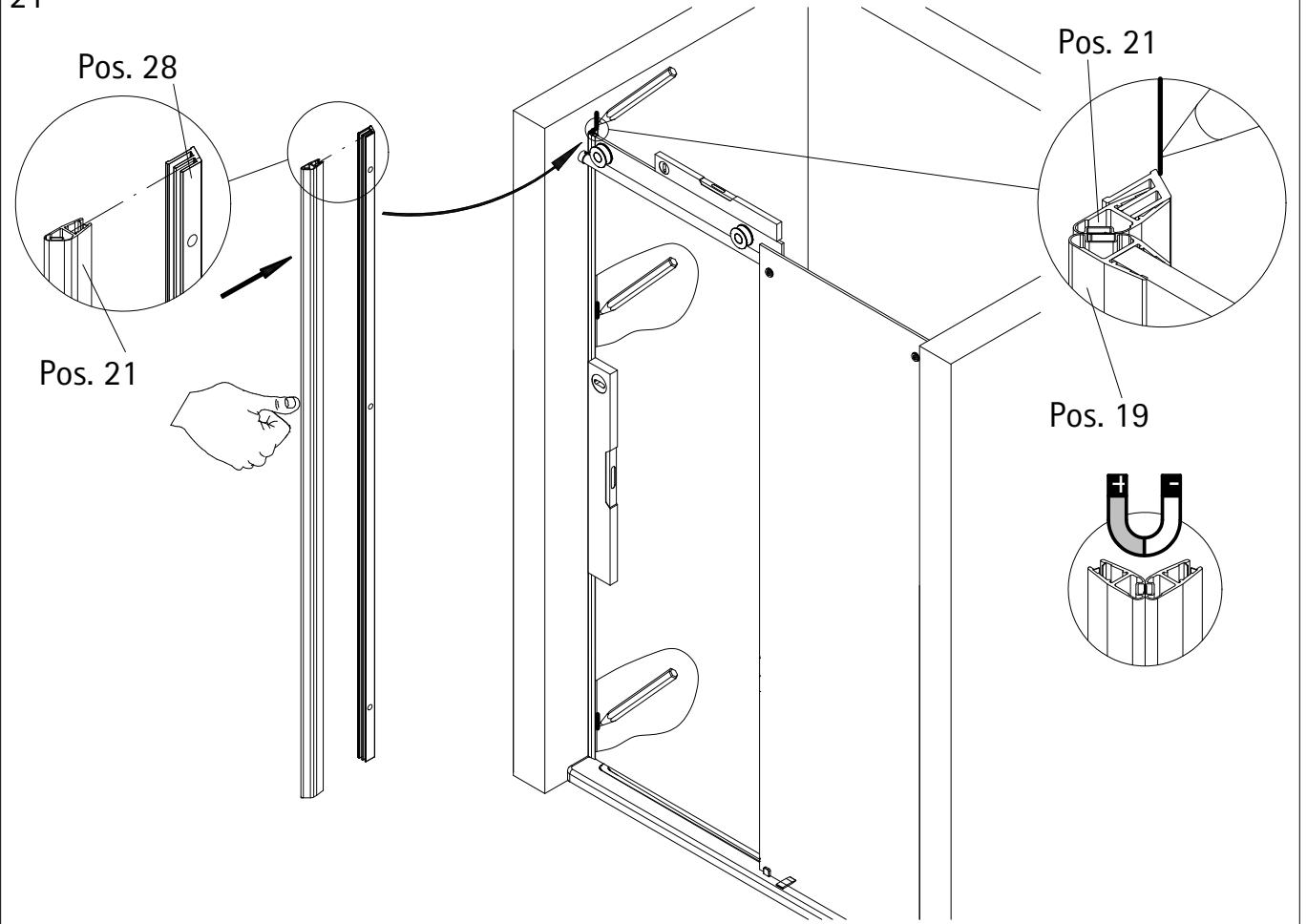
19



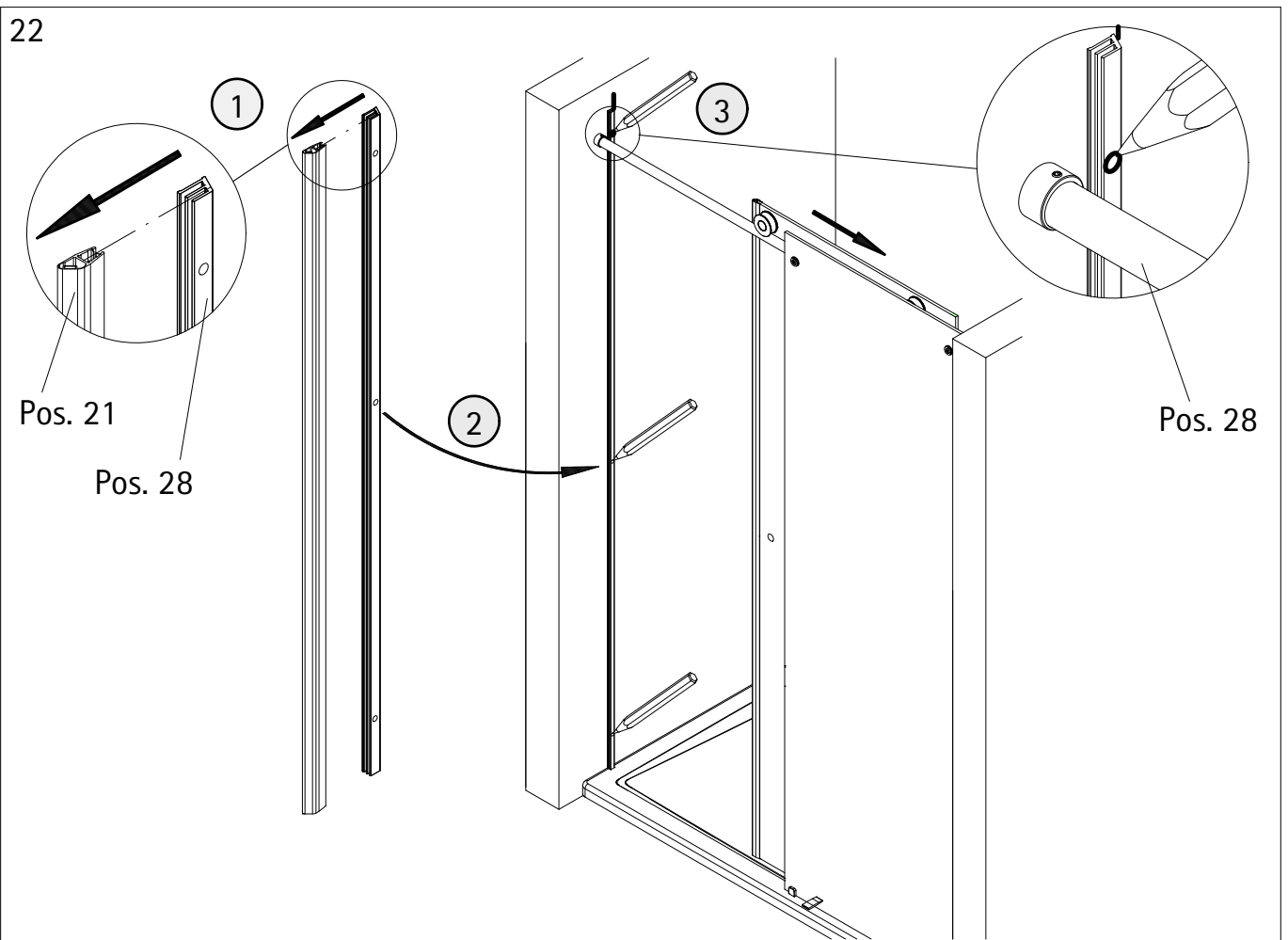
20

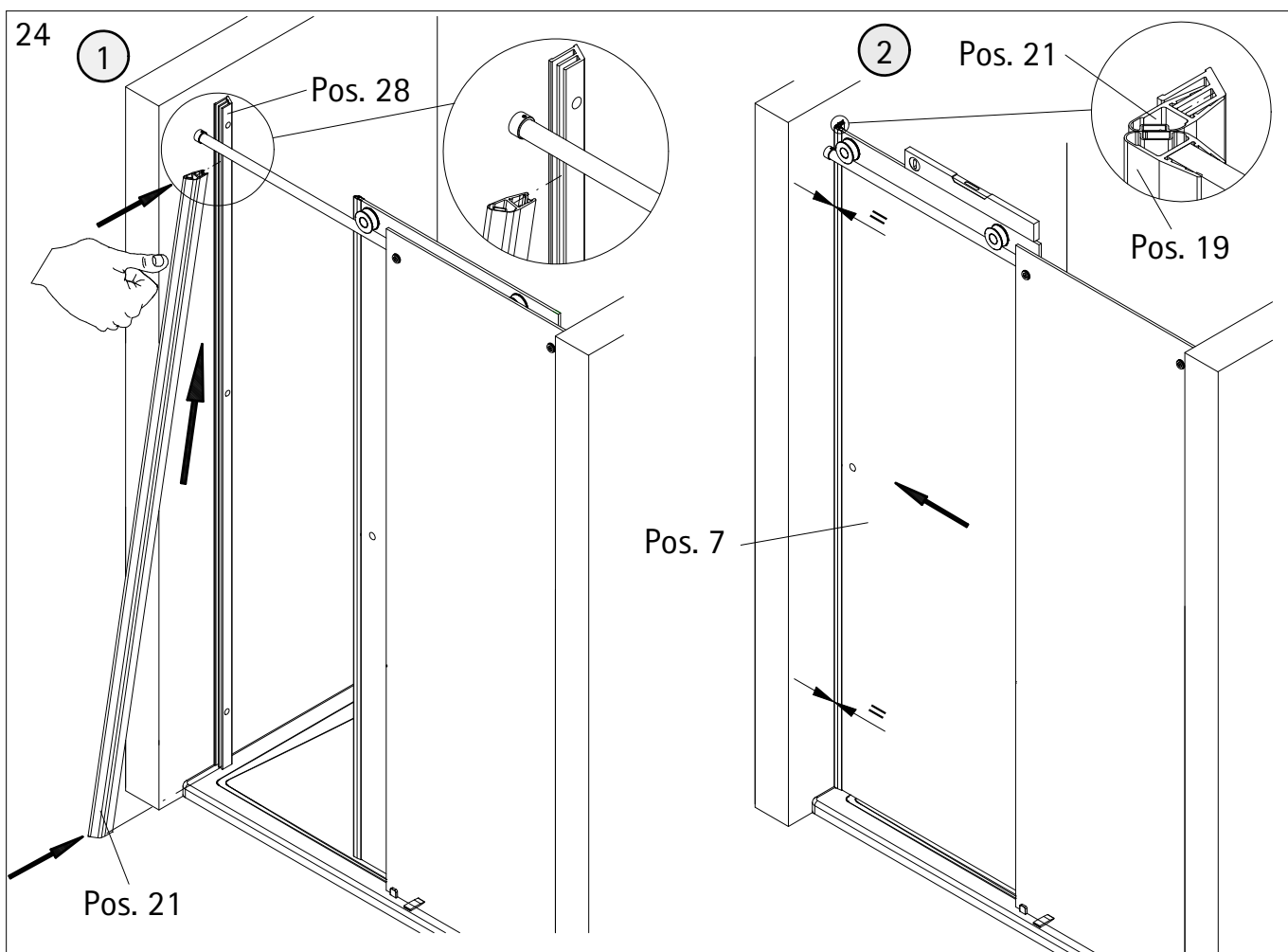
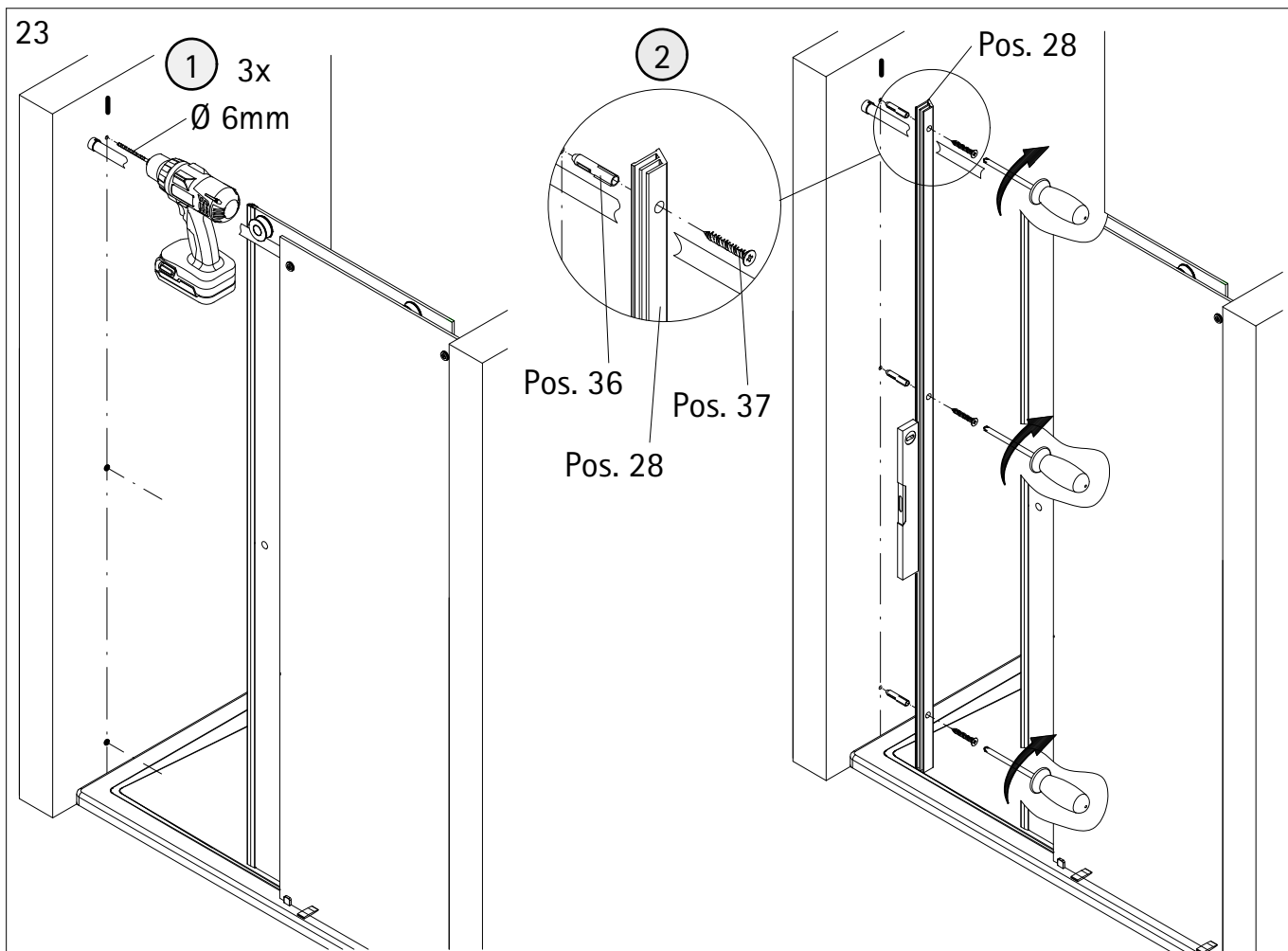


21



22



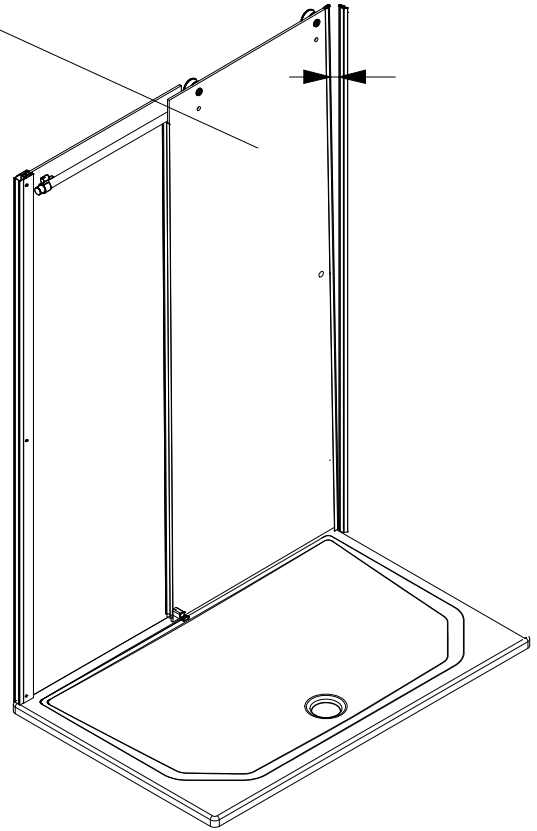
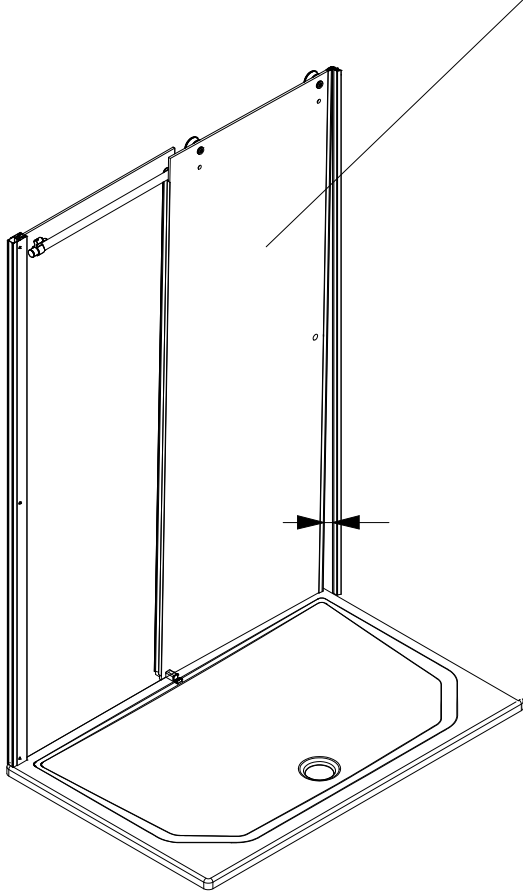




1

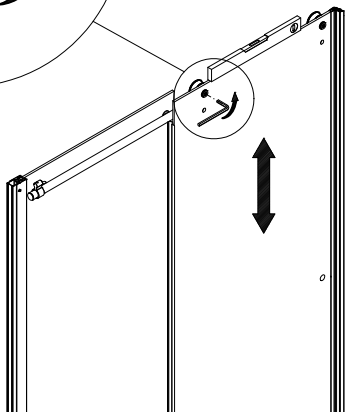
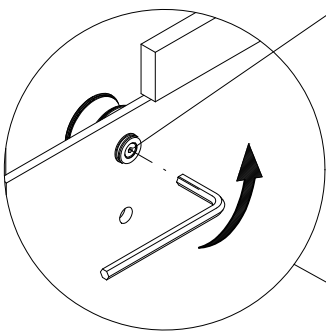
Wenn die Tür nicht schließt,
Pos. 4.7 lösen und die Tür
in der Höhe verschieben.

If the door doesn't close
properly, Pos. 4.7 unscrew
and the door adjust.



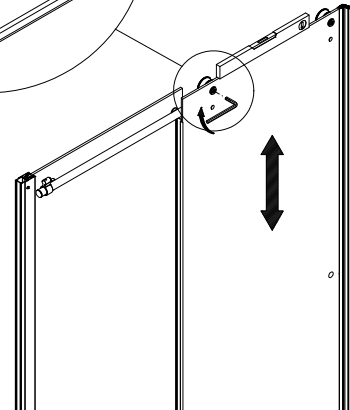
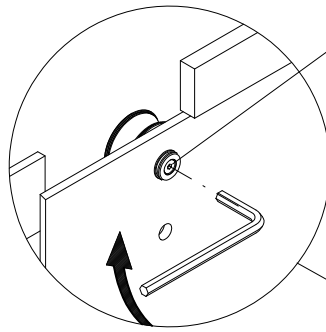
2

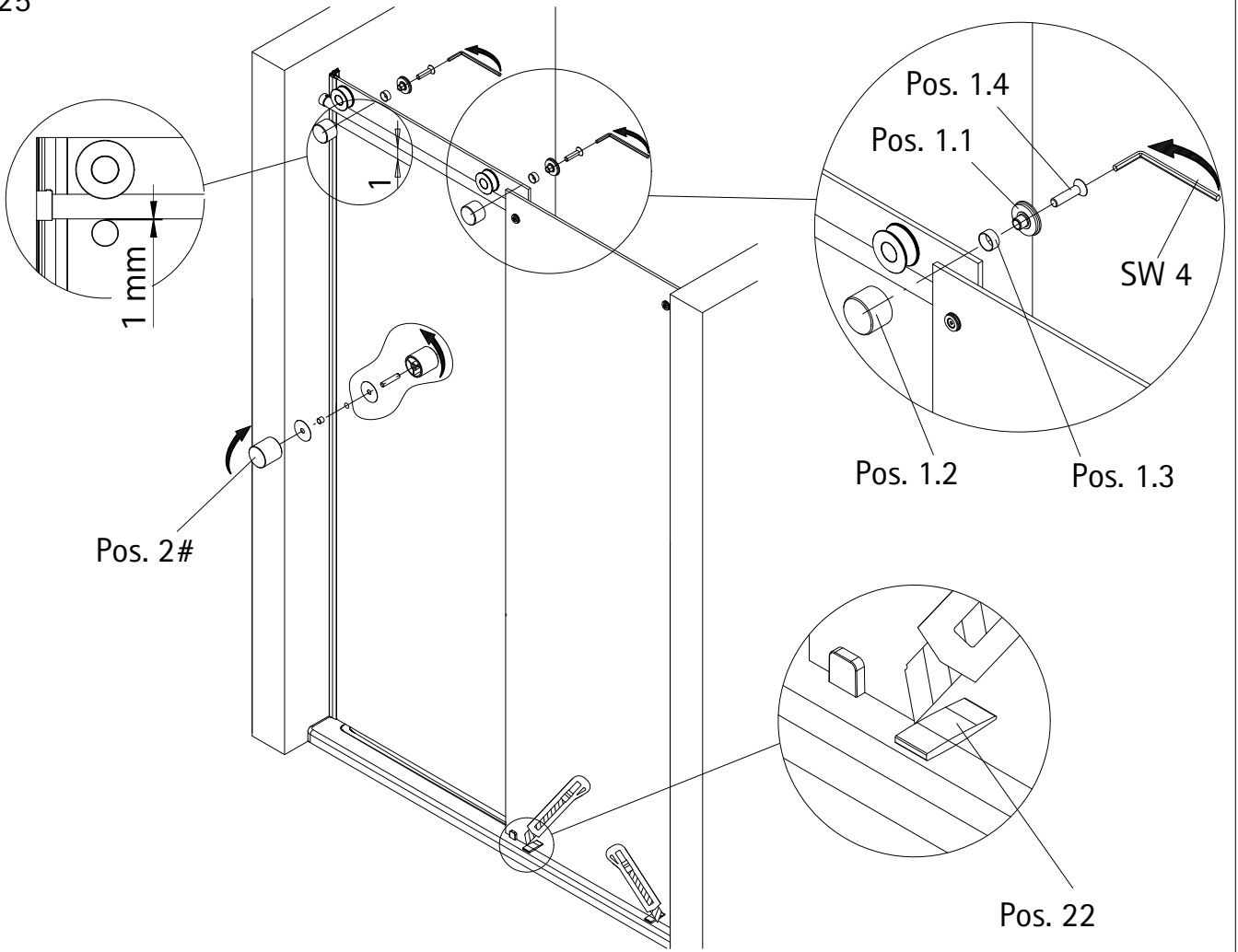
Pos. 4.7
lösen
unscrew
dévissier
losdraaien



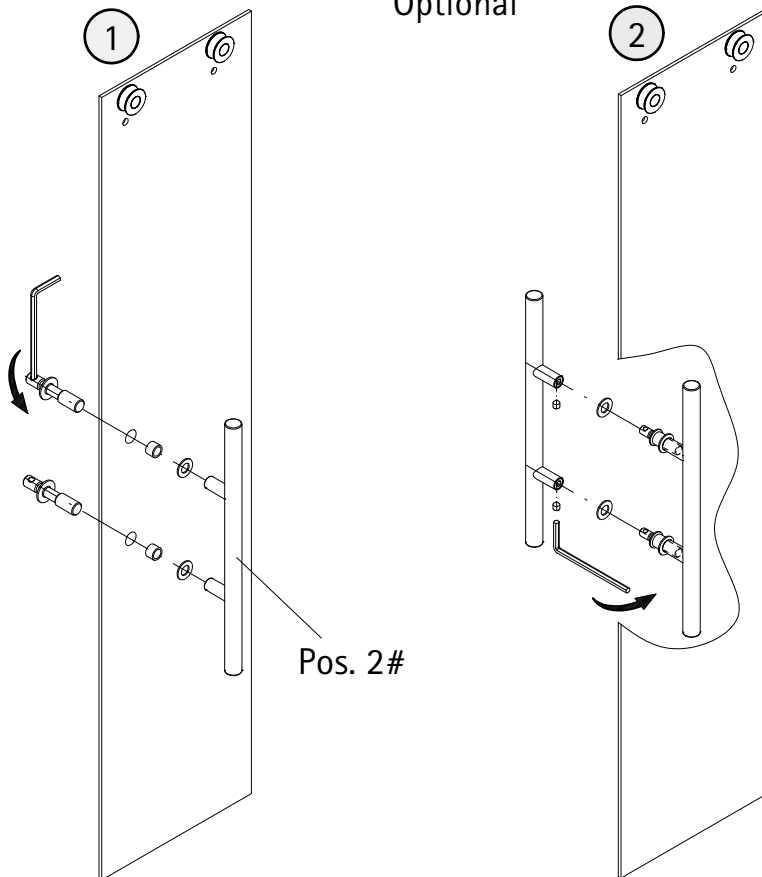
3

Pos. 4.7
festziehen
to tighten
fixer
bevestigen

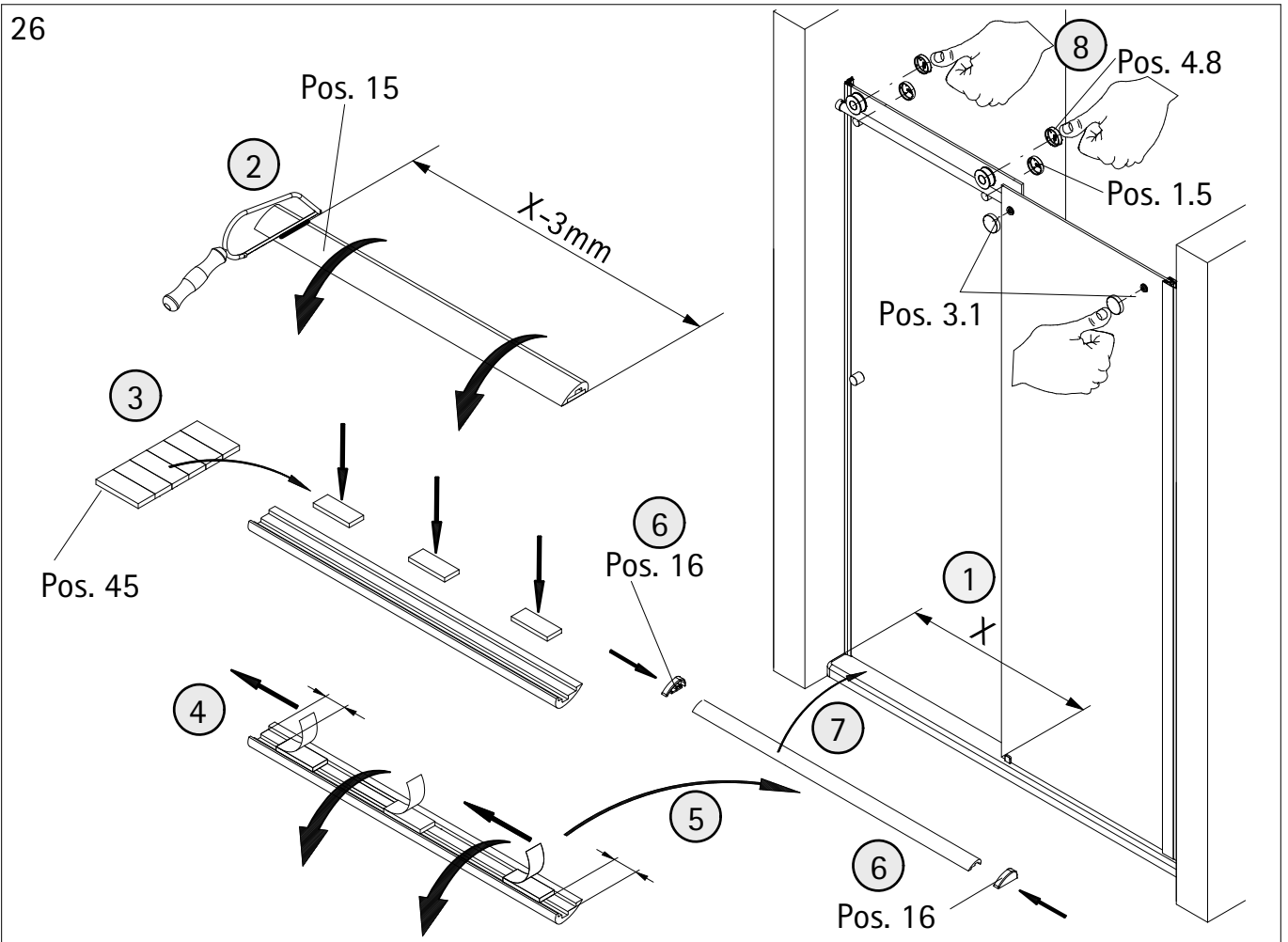




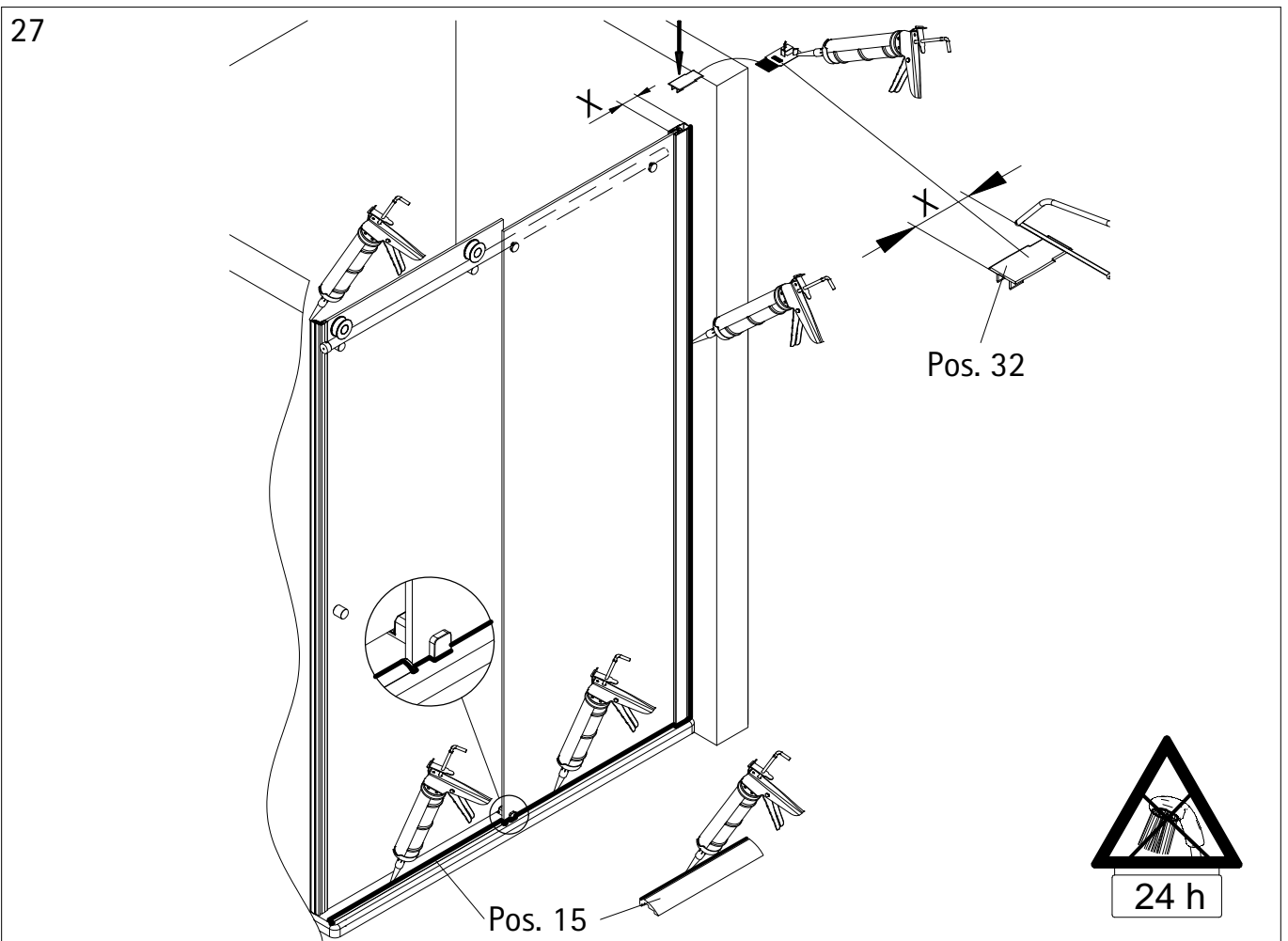
Optional

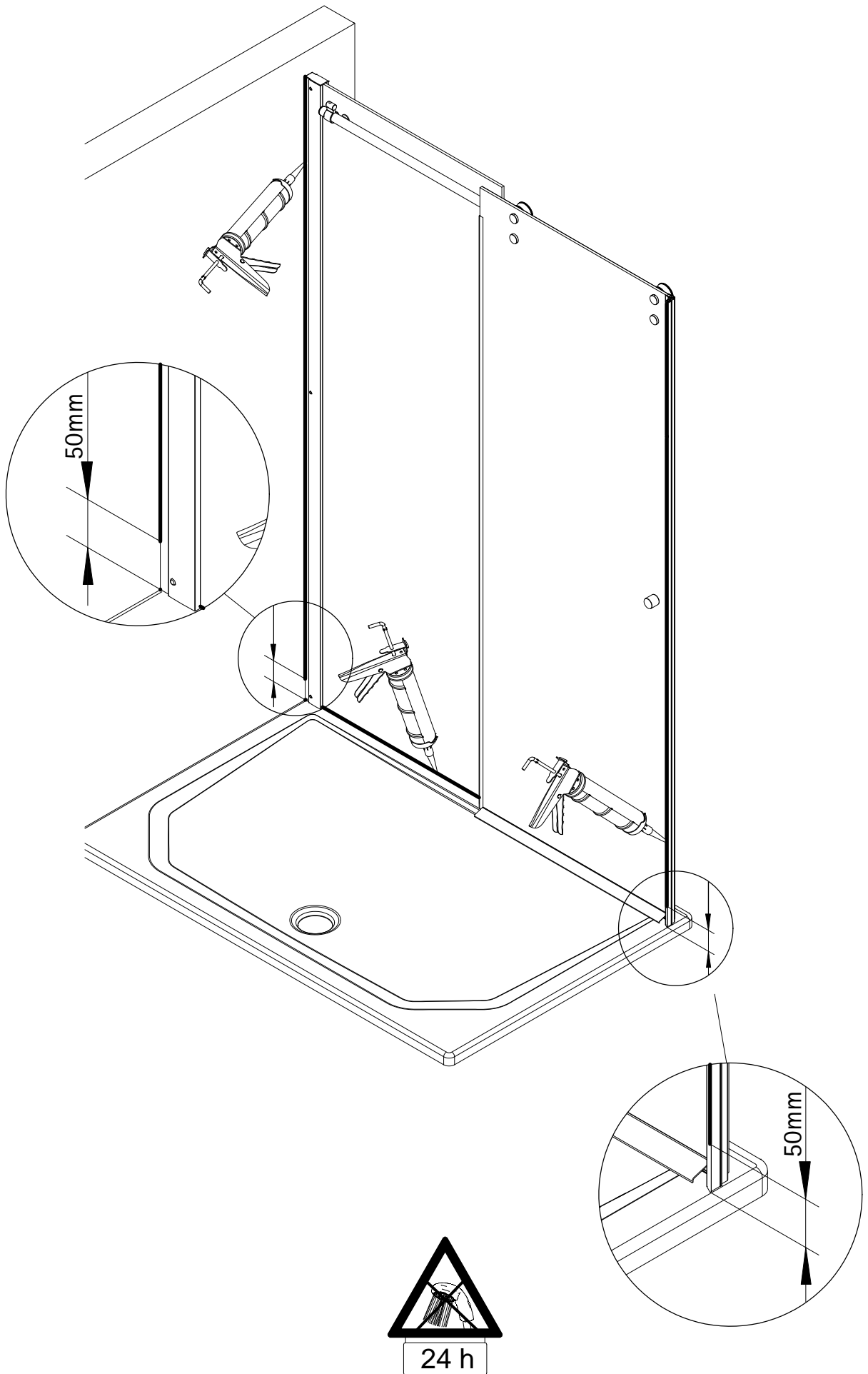


26



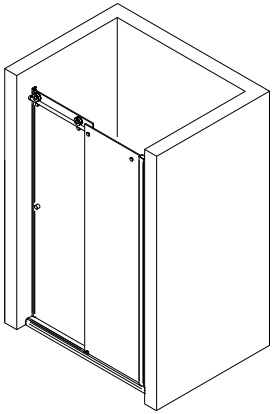
27





1311-8

Kontrollbeleg Control Receipt



Prüfnummer / Inspection number



Duschservice
Zum Hohlen Morgen 22
59939 Olsberg
Deutschland / Germany / Allemagne / Duitsland



Ersatzteilbestellung/



Fax 02962 / 972-4260

Allgemeine technische Probleme:



Telefon 02962 / 972-40

E-mail:



ersatzteile@duschservice.de