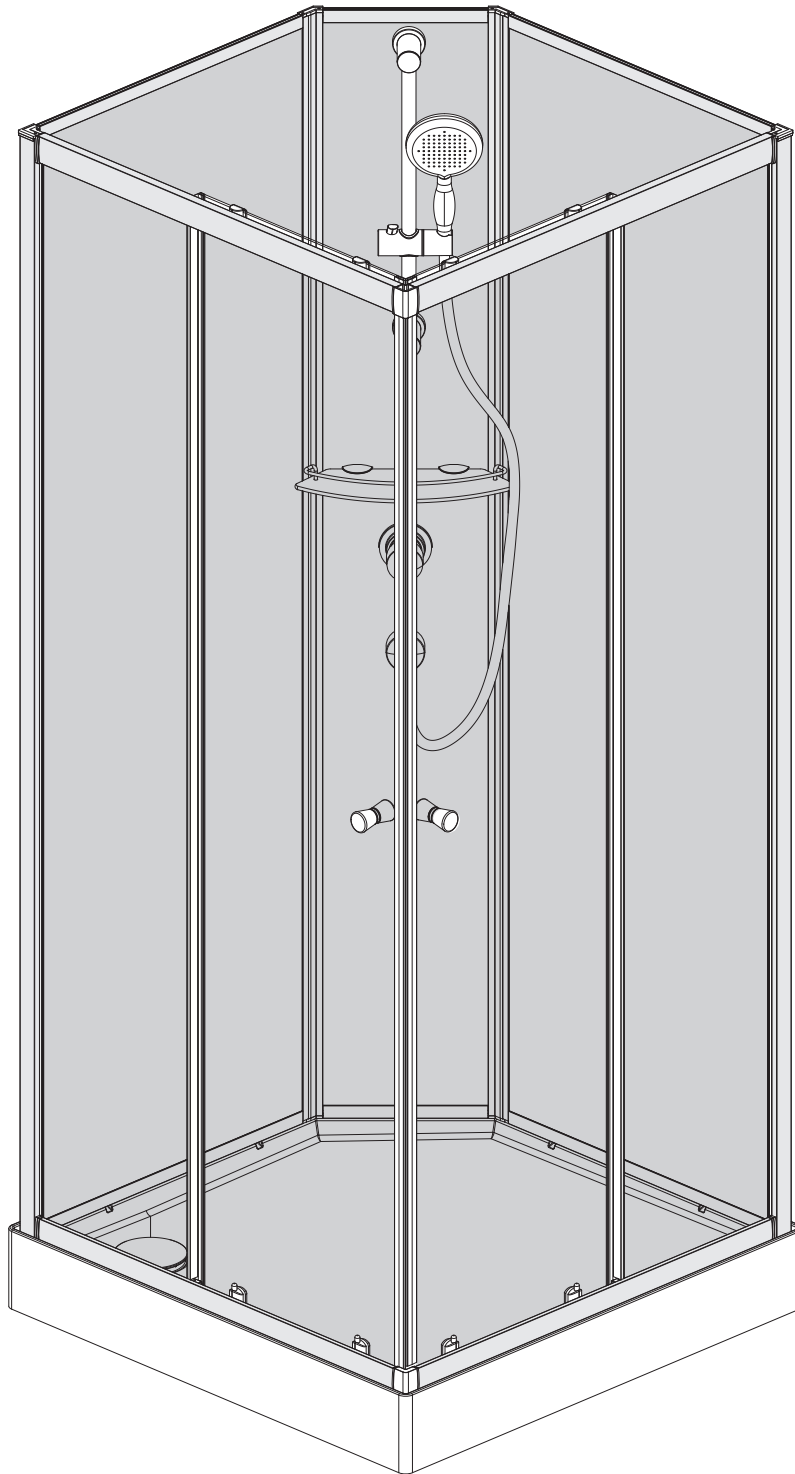
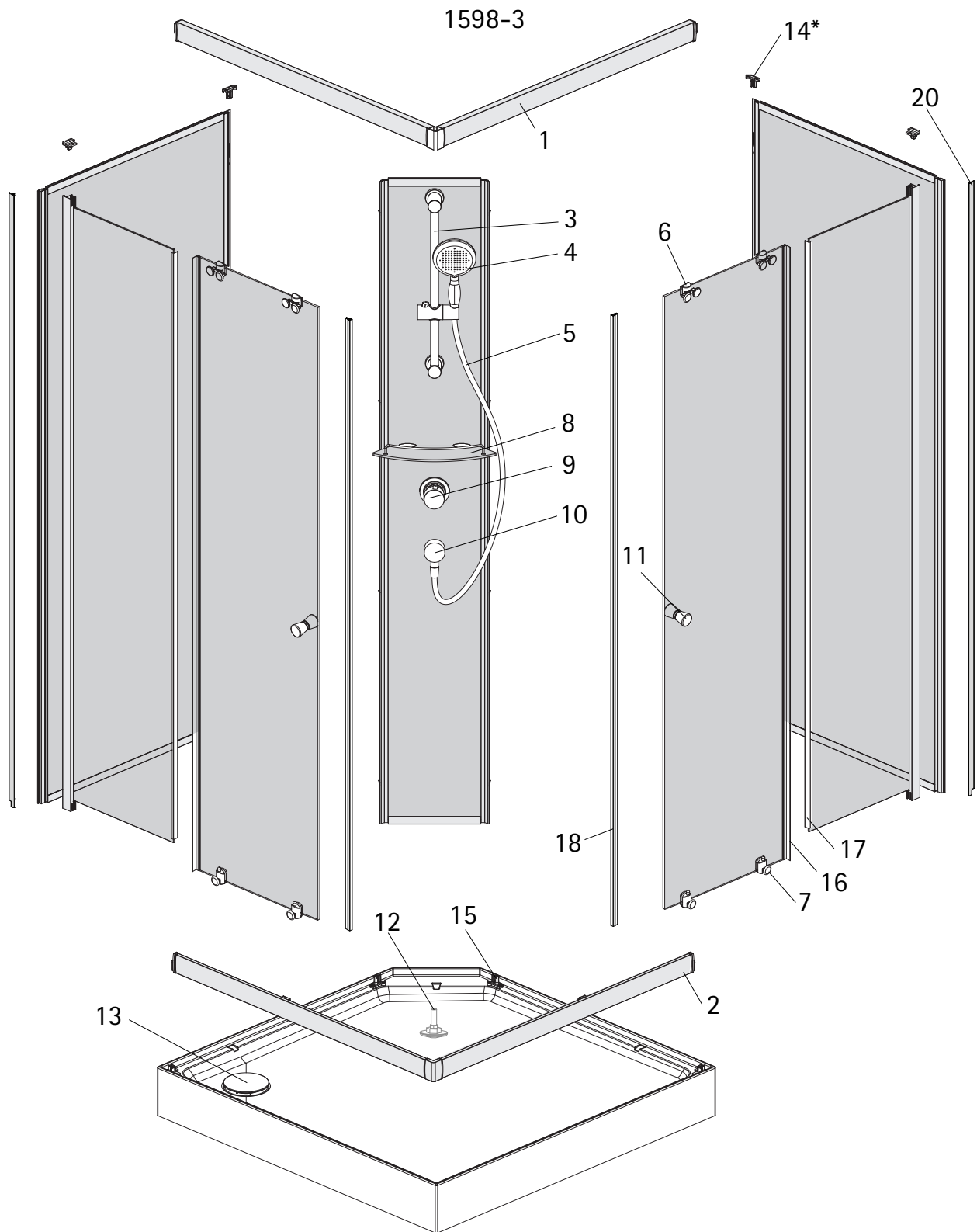


Montageanleitung



-
- Assembly instructions
 - Notice de montage
 - Montagehandleiding
 - Návod na montáž

- Instrucțiune de montaj
- Navodila za namestitev
- Installationstruktioener



Pos.	Bezeichnung	Ersatzteil-Nr.	Preis	Pos.	Bezeichnung	Ersatzteil-Nr.	Preis
1	1x Rahmenoberprofil	E99211	Stück 31,95 €	11	2x Griff	E100140-95	Stück 32,95 €
2	1x Rahmenunterprofil	E99211	Stück 31,95 €	12	4x FüÙe für Duschbecken	E99589	Set 47,00 €
3	1x Brausestange mit Gleiter	E99533	Stück 44,00 €	13	1x Ablauf komplett	E99588-3	Stück 54,95 €
4	1x Handbrause	E99520	Stück 42,95 €	14*	4x Einschubkappe		
5	1x Duschschauch	E99515	Stück 26,95 €	15	4x Einschubkappe (vormontiert)	E99205	Set 12,95 €
6	4x Laufrolle oben, komplett	E99265-2	Stück 19,95 €	16	2x Dichtung vertikal, Türteil (1878 mm)	E99082	Stück 24,95 €
7	4x Laufrolle unten, komplett	E99264-2	Stück 19,95 €	17	2x Dichtung vertikal, Festteil (1809 mm)	E99083	Stück 24,95 €
8	1x Ablage komplett	E99578	Stück 41,95 €	18	2x Magnetprofil	E99081-1-99	Set 54,95 €
9	1x Einhebelmischer	E99568	Stück 144,00 €	20	2x Abdeckblende		
10	1x Anschlussbogen 1/2"	E99576	Stück 19,95 €				

* Schrauben- und Abdeckkappenset E99200 16,95 €

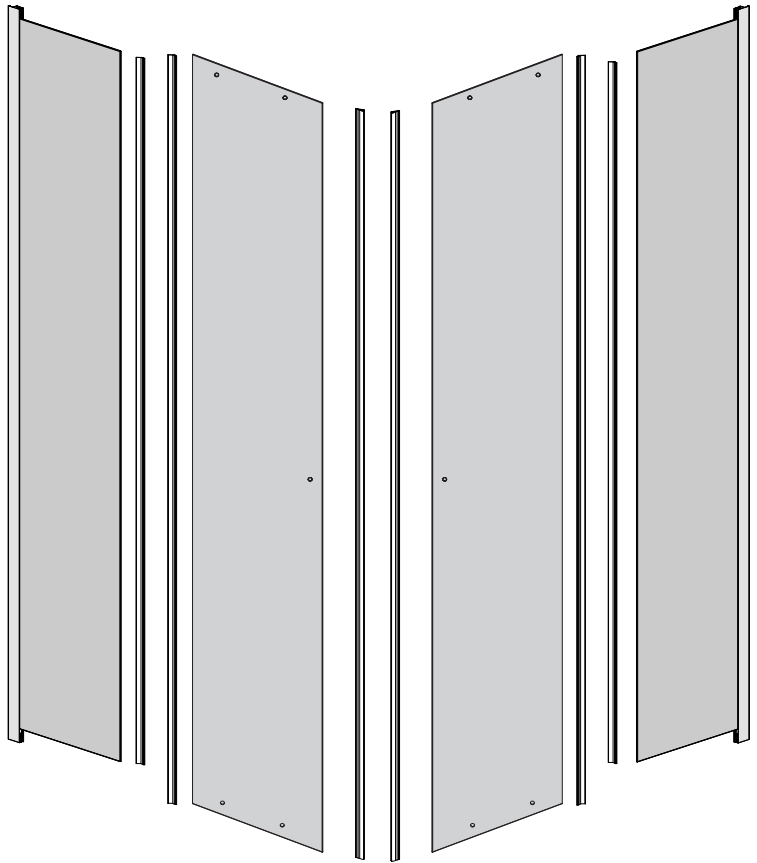
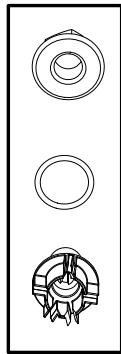
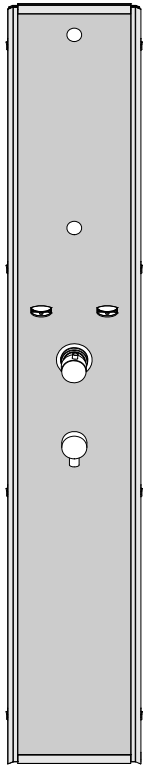
Geben Sie bei farbigen Ersatzteilen den Farbcode mit an: 01 - Alu, 04 - Weiß, 68 - Schwarz-matt, 41 - Chrom
Beispiel: E99210-01

Teil 1 von 3 Teilen

colis 1 from 3 colis

colis 1 de 3 colis

colis 1 van 3 colis

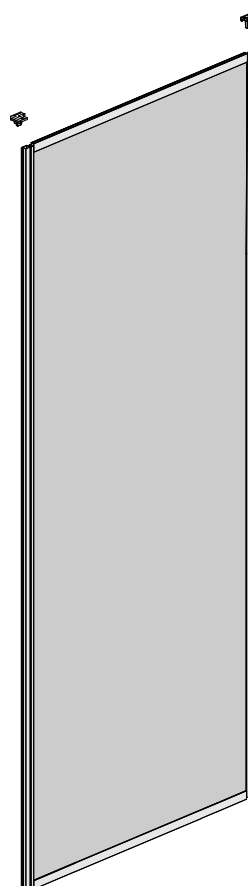
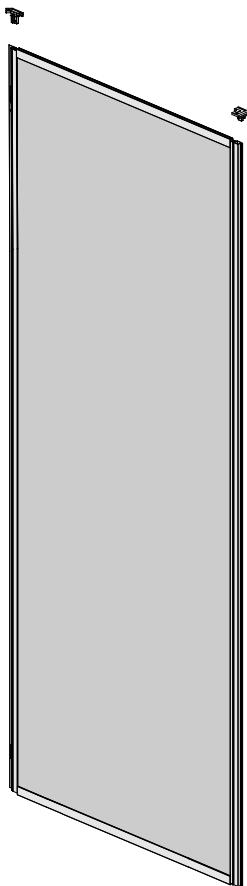


Teil 2 von 3 Teilen

colis 2 from 3 colis

colis 2 de 3 colis

colis 2 van 3 colis

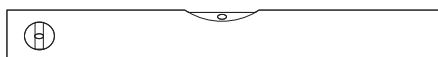
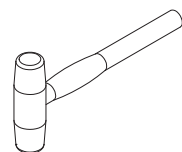
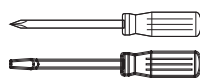
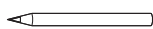
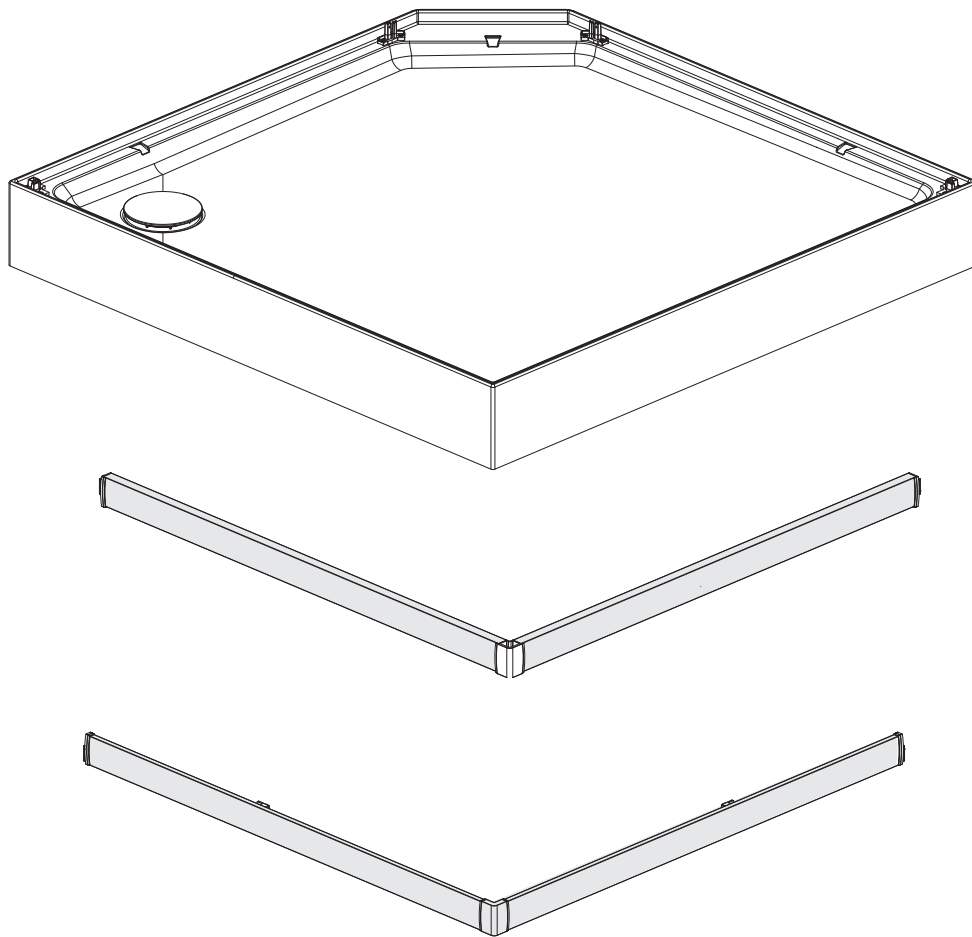
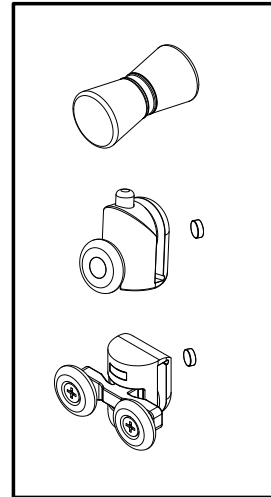
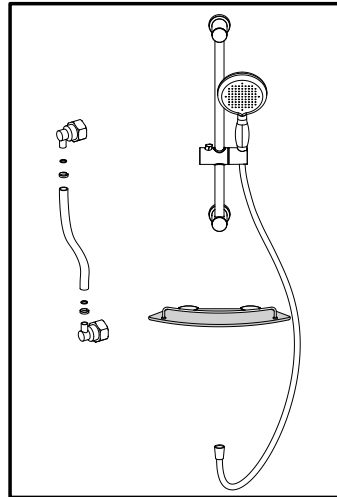
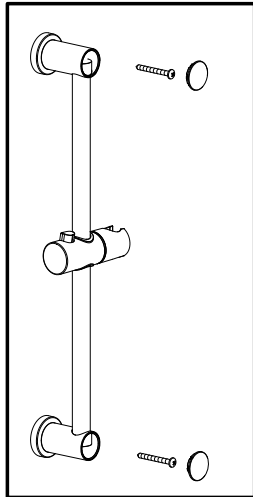


Teil 3 von 3 Teilen

colis 3 from 3 colis

colis 3 de 3 colis

colis 3 van 3 colis



Sehr geehrter Kunde!

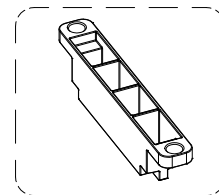
Durch den Transport kann sich der Ablauf der Duschwanne gelöst haben.
Bitte ziehen Sie den Ablauf mit der Montagehilfe (Pos.1) wieder fest.

Dear customer

Through the transport, the drain of the shower tray may have come off.
Please retighten the drain using the assembly aid (item 1).

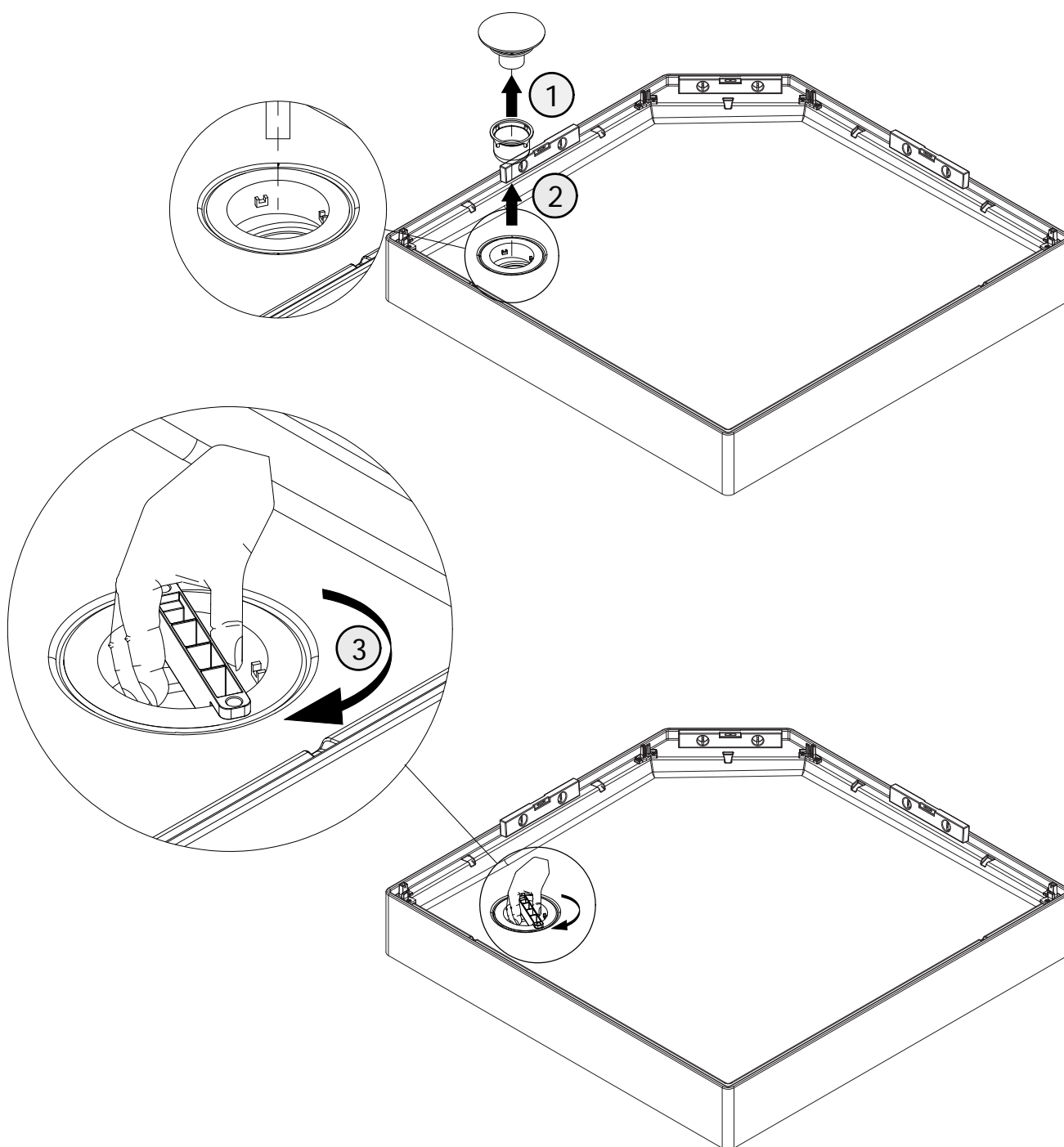
Cher(e) client(e),

Le système d'écoulement peut se détacher lors du transport. Merci de le remonter comme indiqué sur la notice de montage (Pos.1).

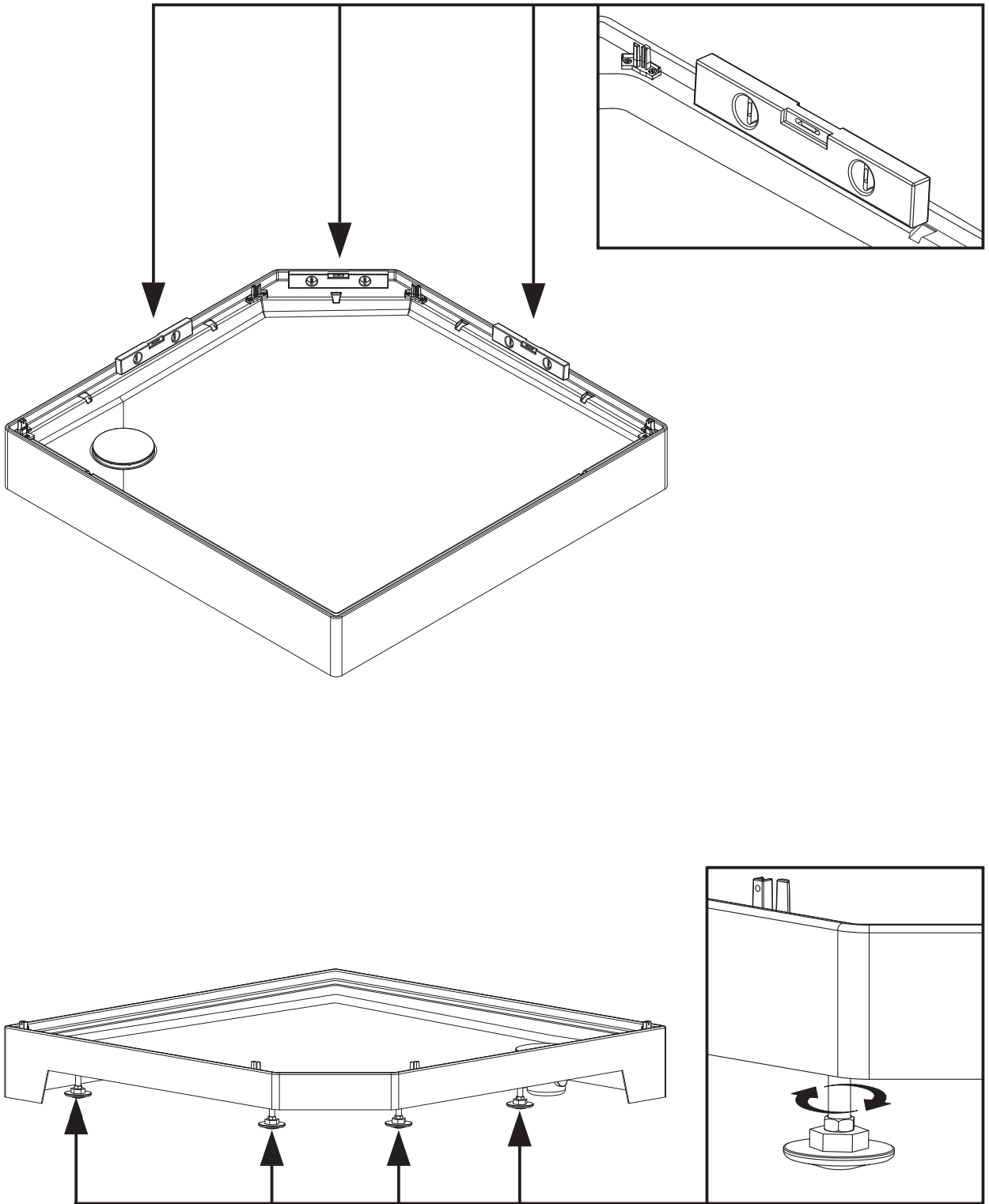


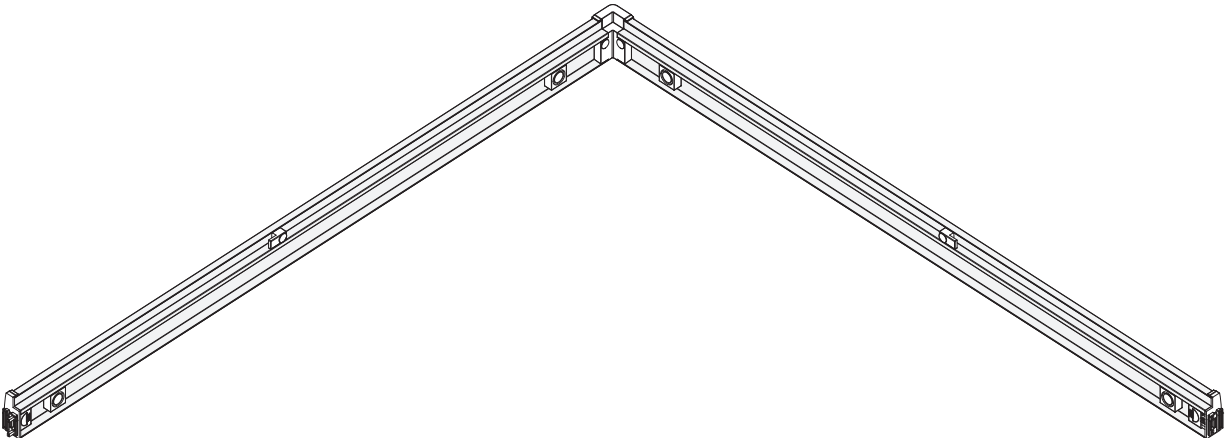
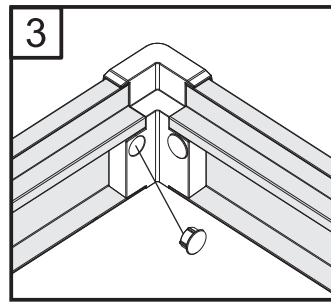
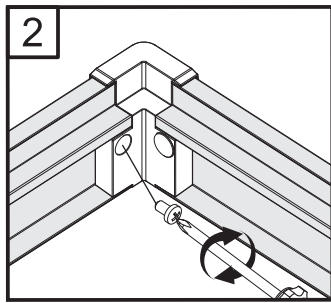
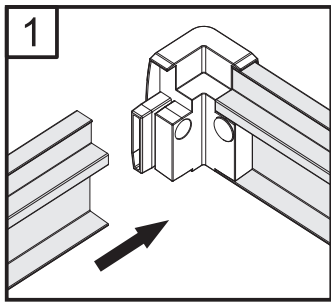
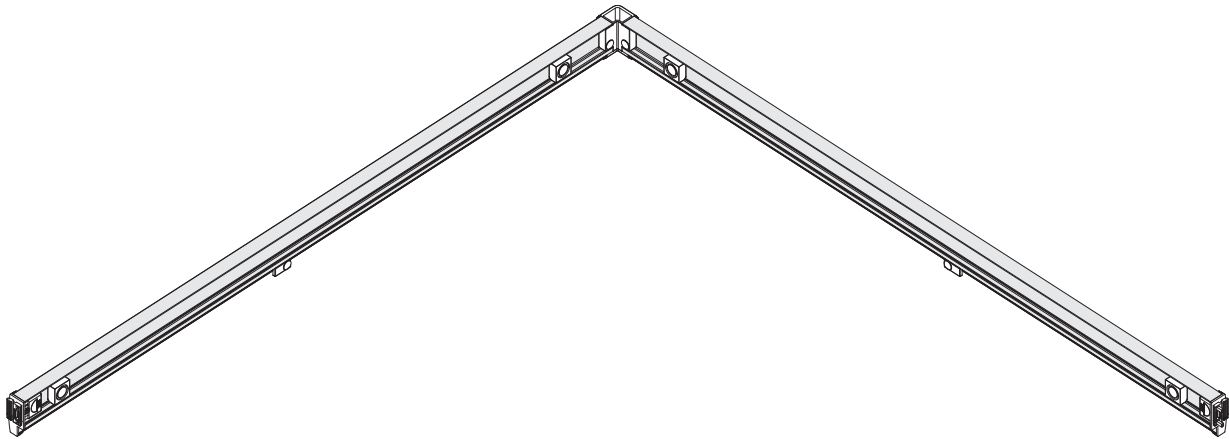
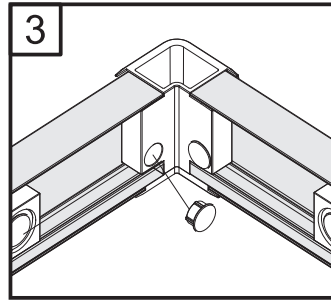
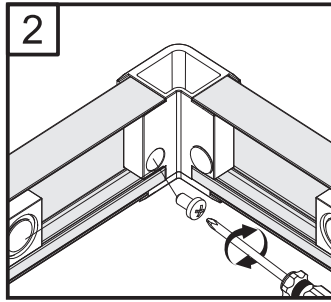
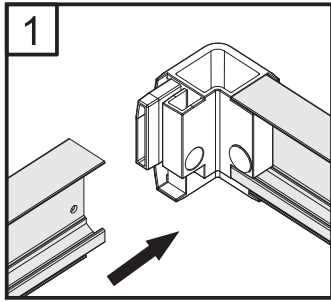
Geachte klant!

Door het transport kan het zijn dat het sifon losgekomen.
Zet het sifon zoals onder beschreven (Pos.1) weer vast.

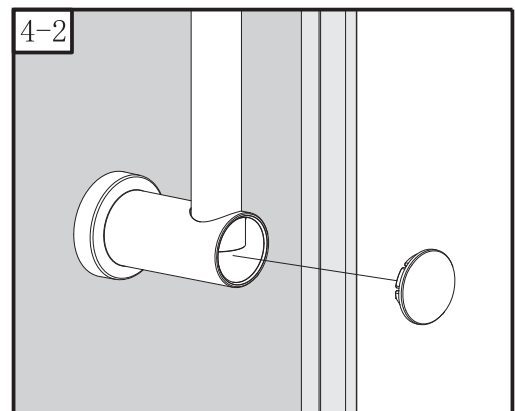
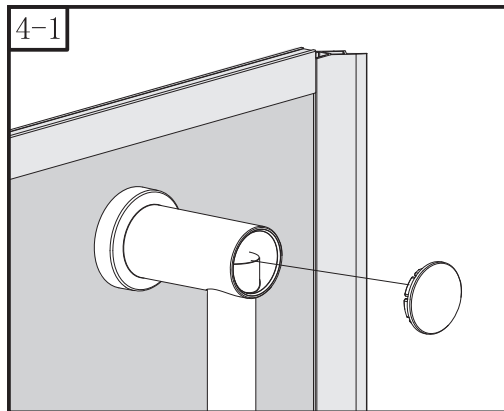
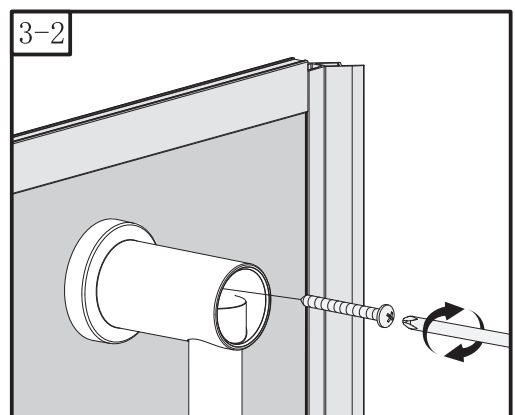
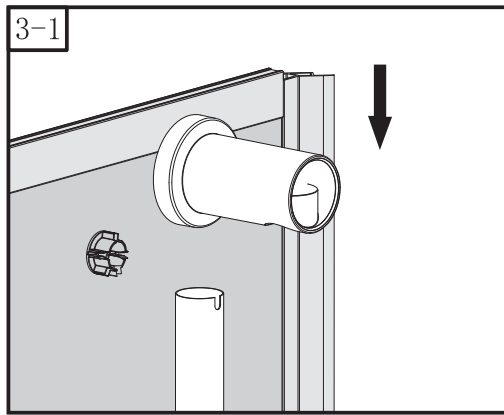
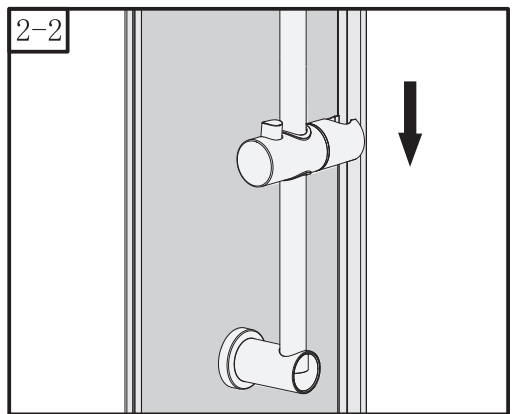
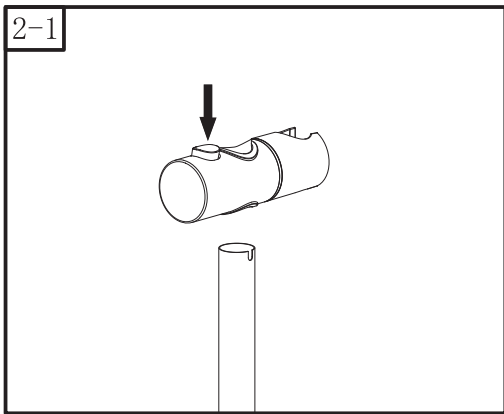
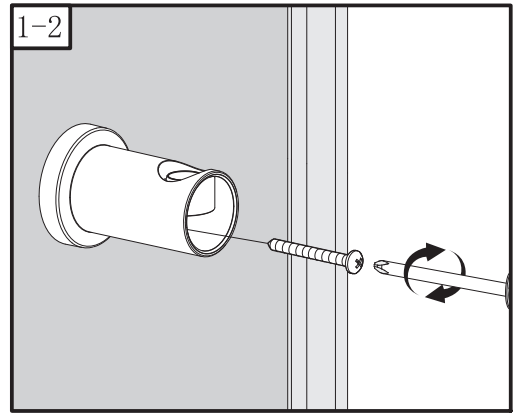
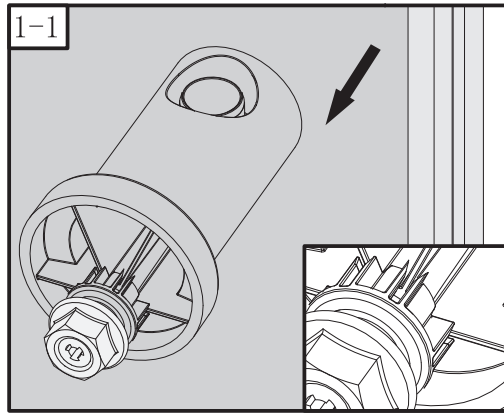
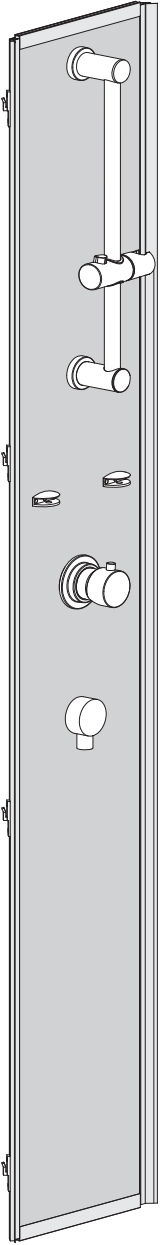


1

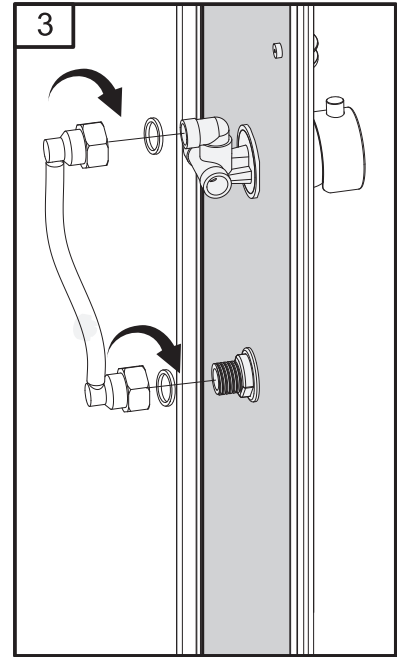
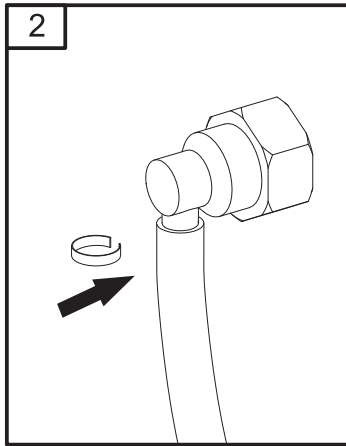
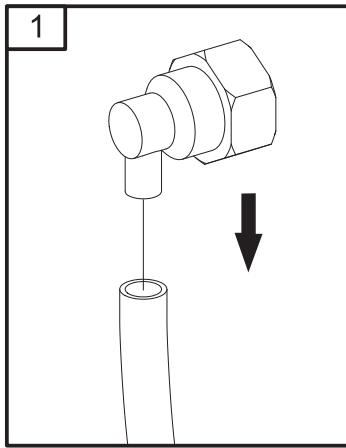
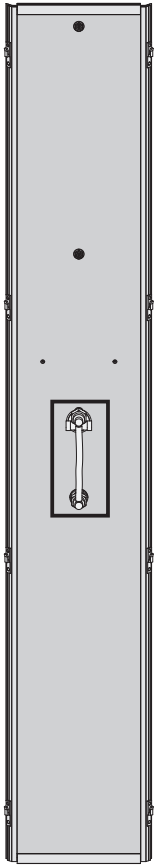




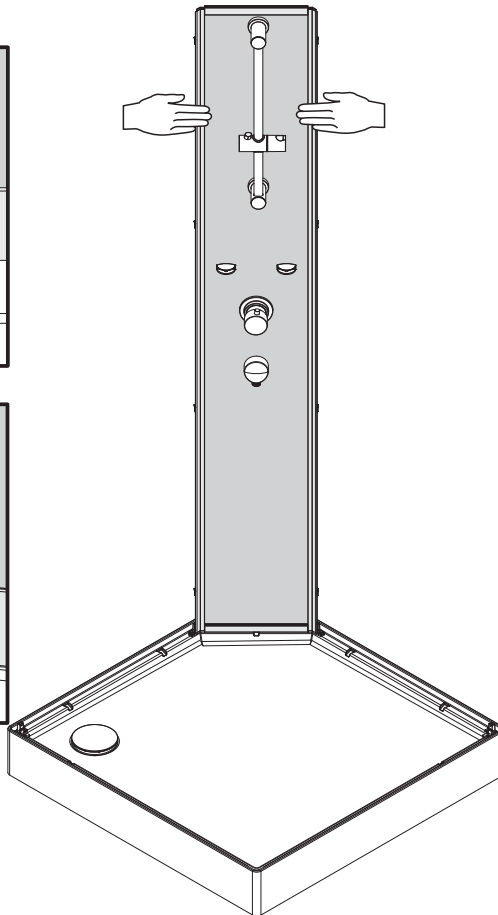
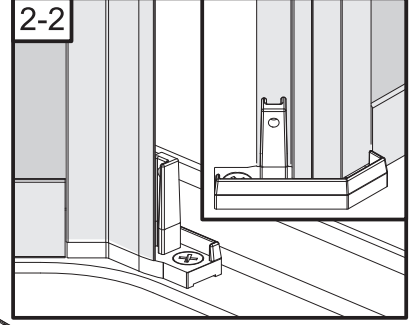
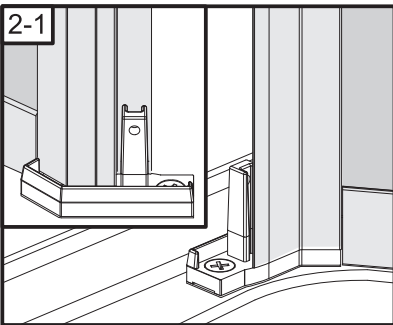
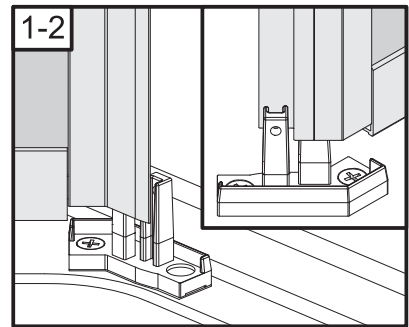
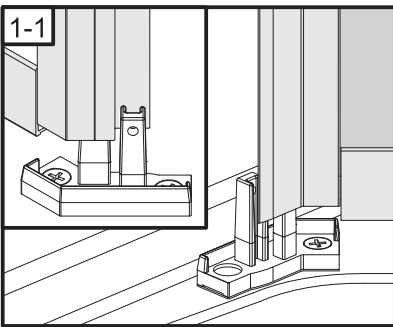
3



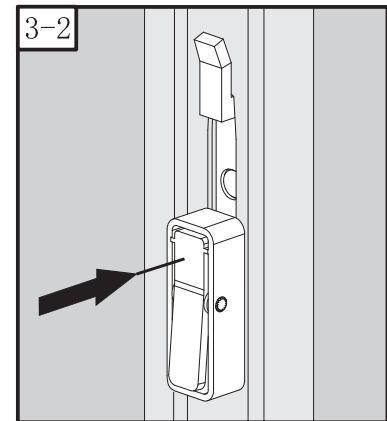
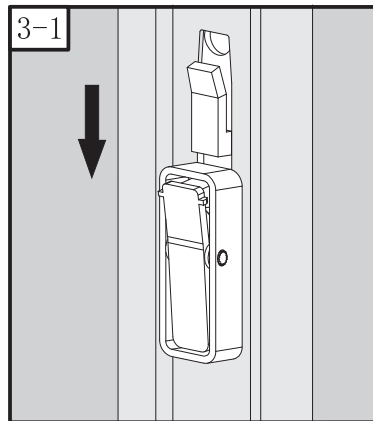
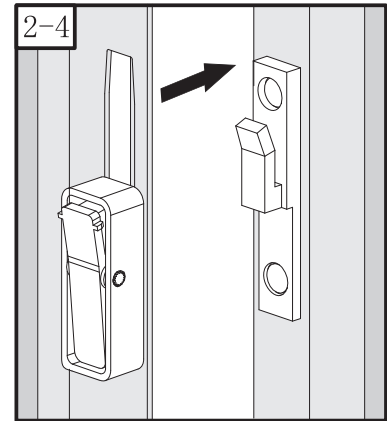
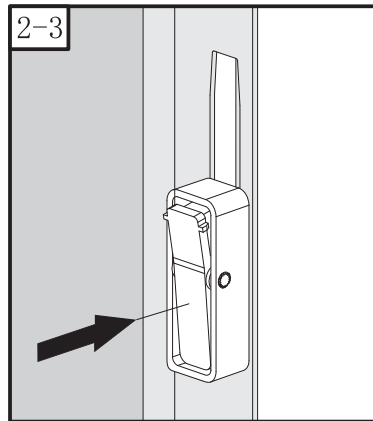
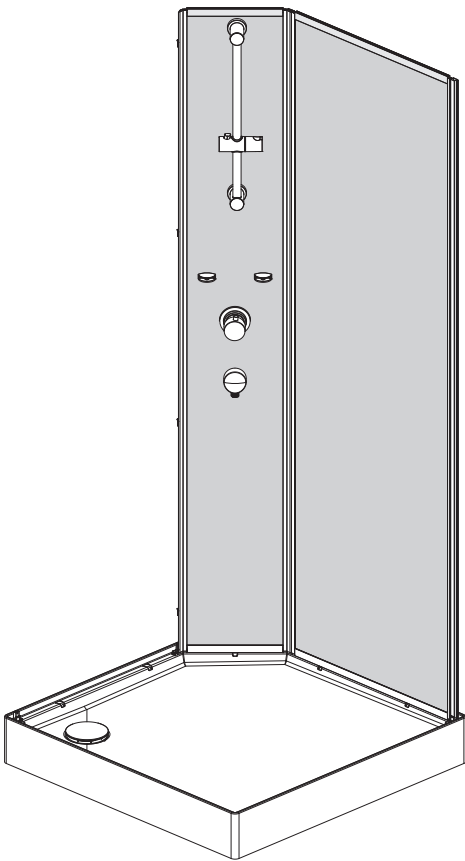
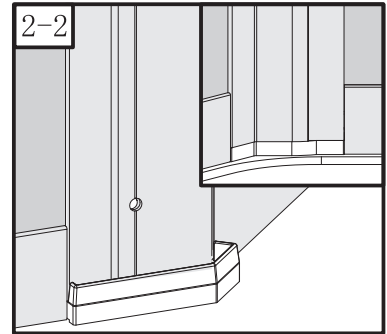
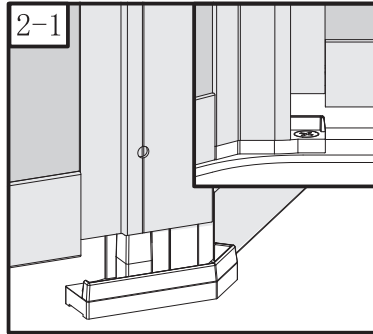
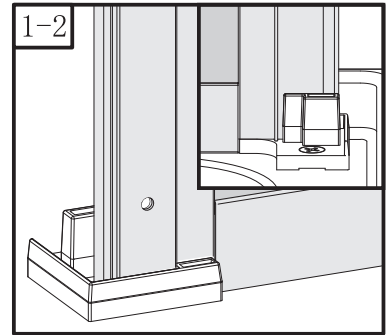
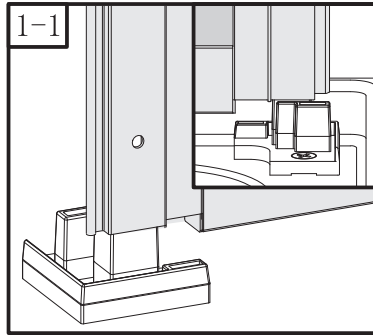
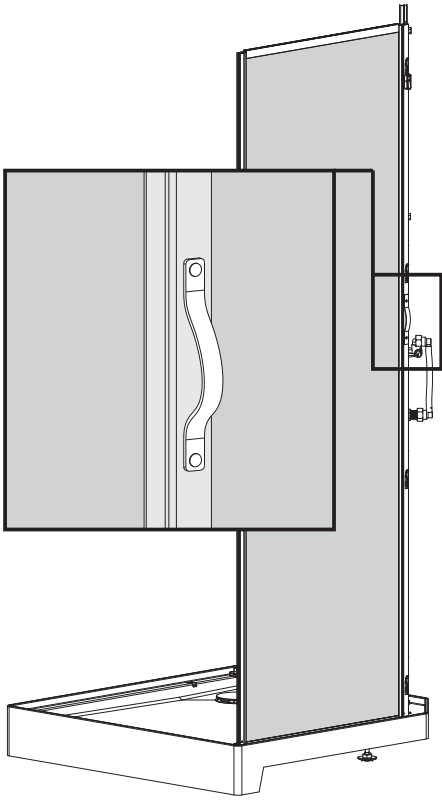
4



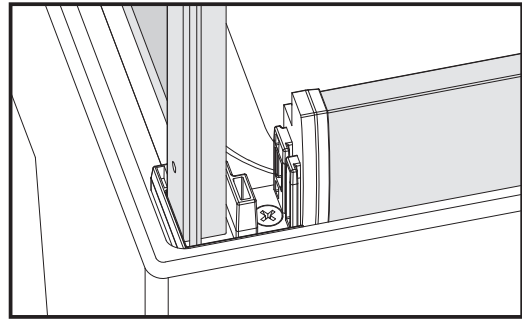
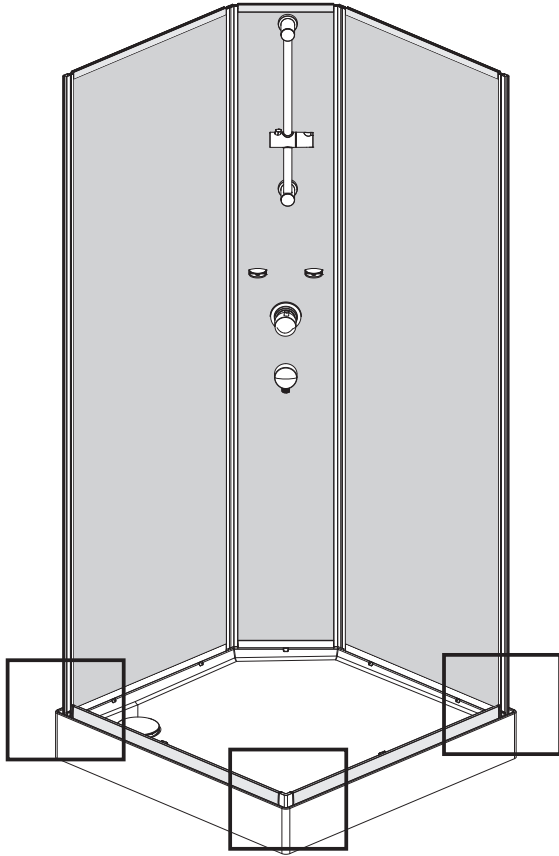
5



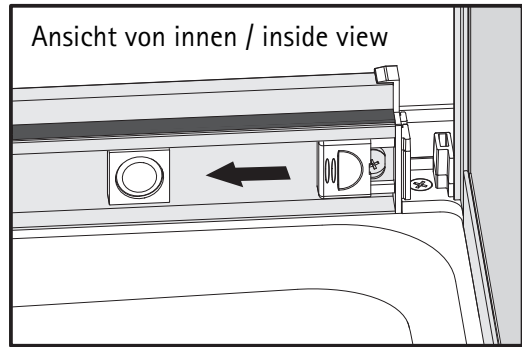
6



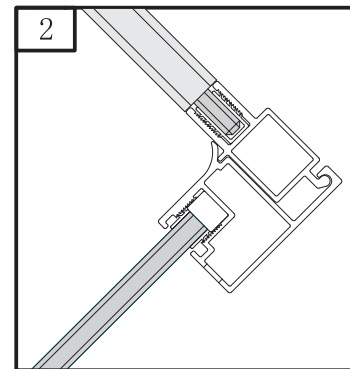
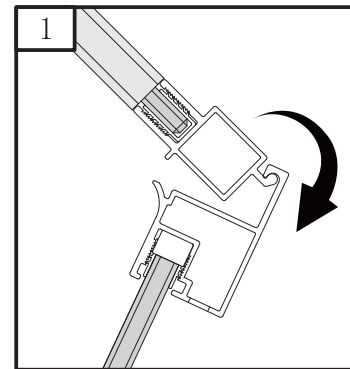
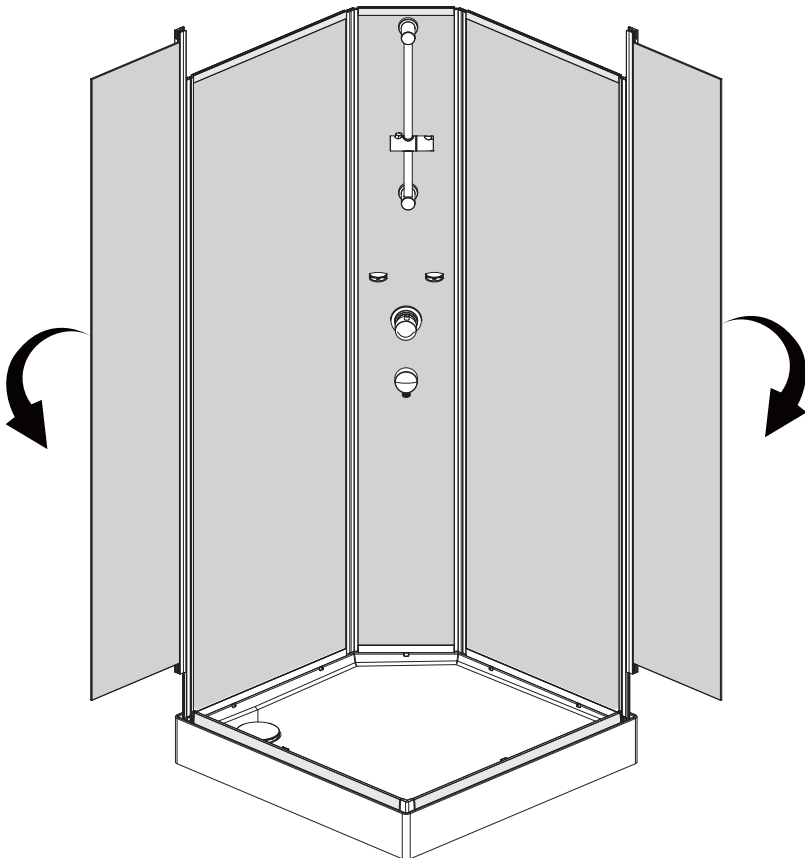
7



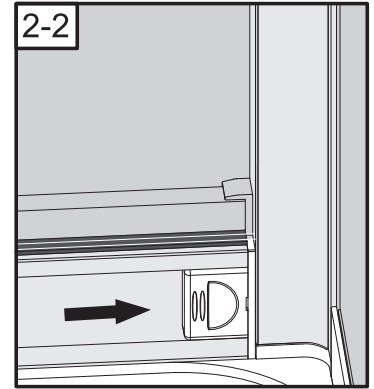
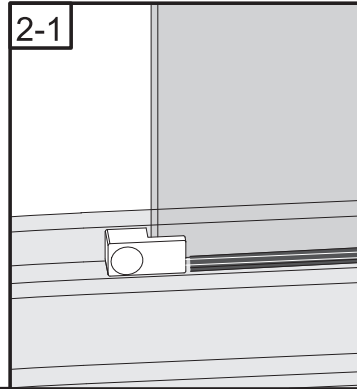
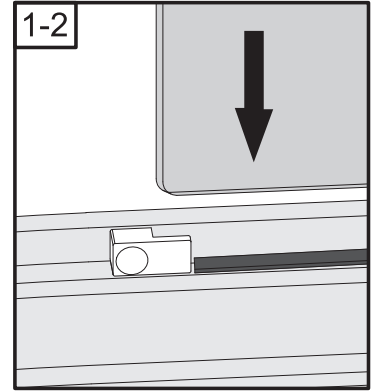
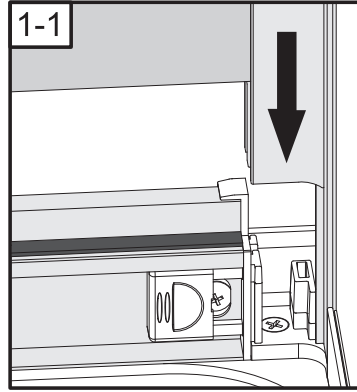
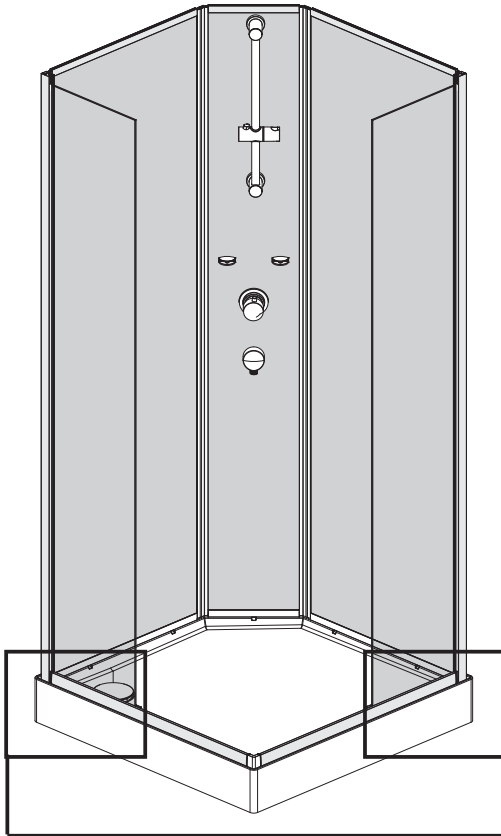
Ansicht von innen / inside view



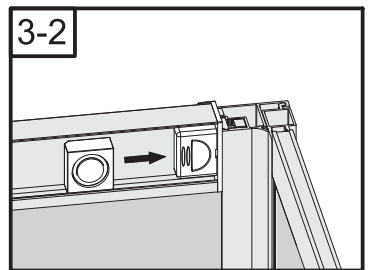
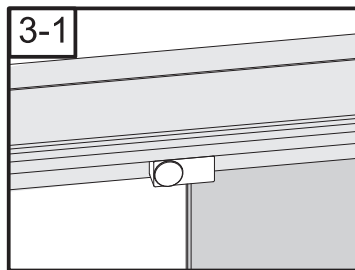
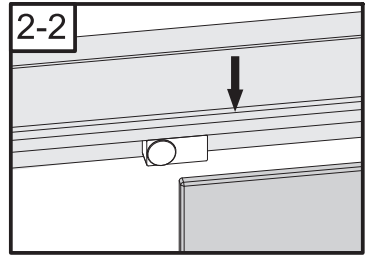
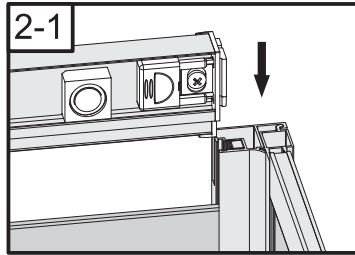
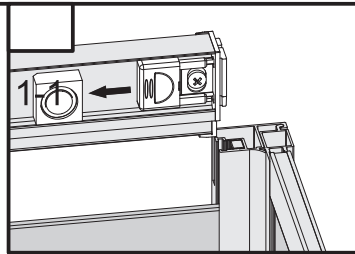
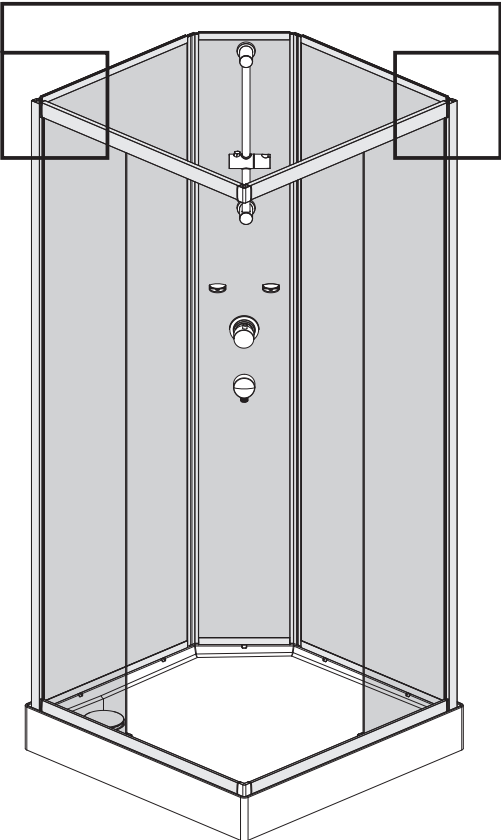
8



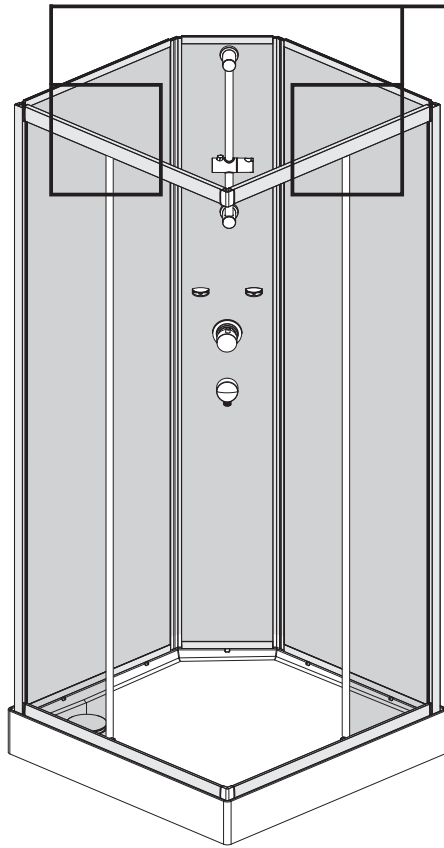
9



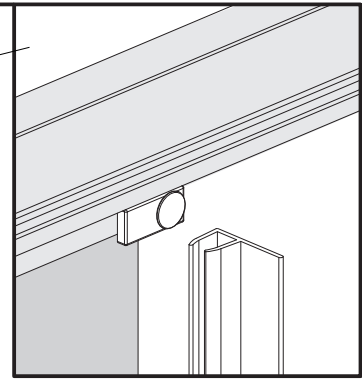
10



11



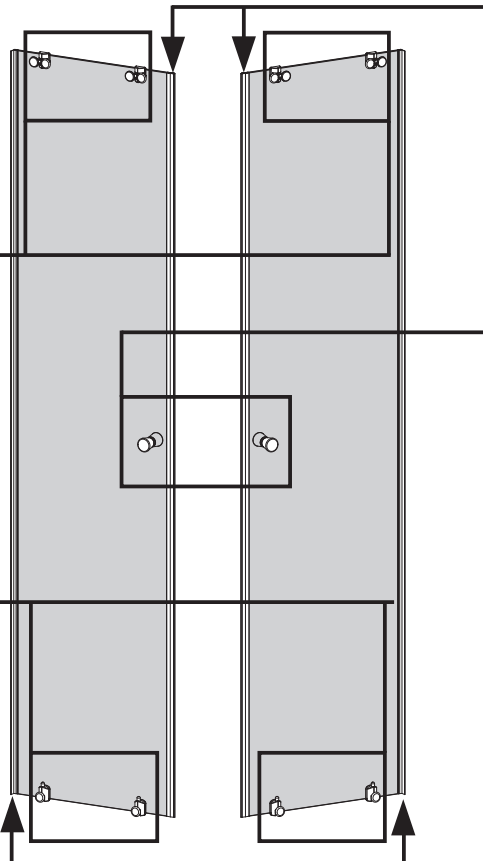
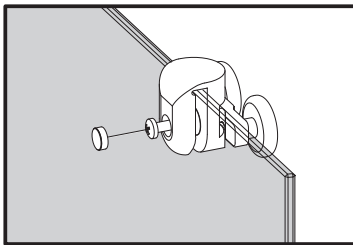
Ansicht von innen
inside view



aussen / outside

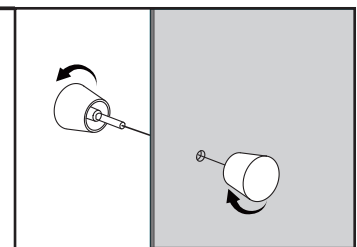
innen / inside

12



innen / inside

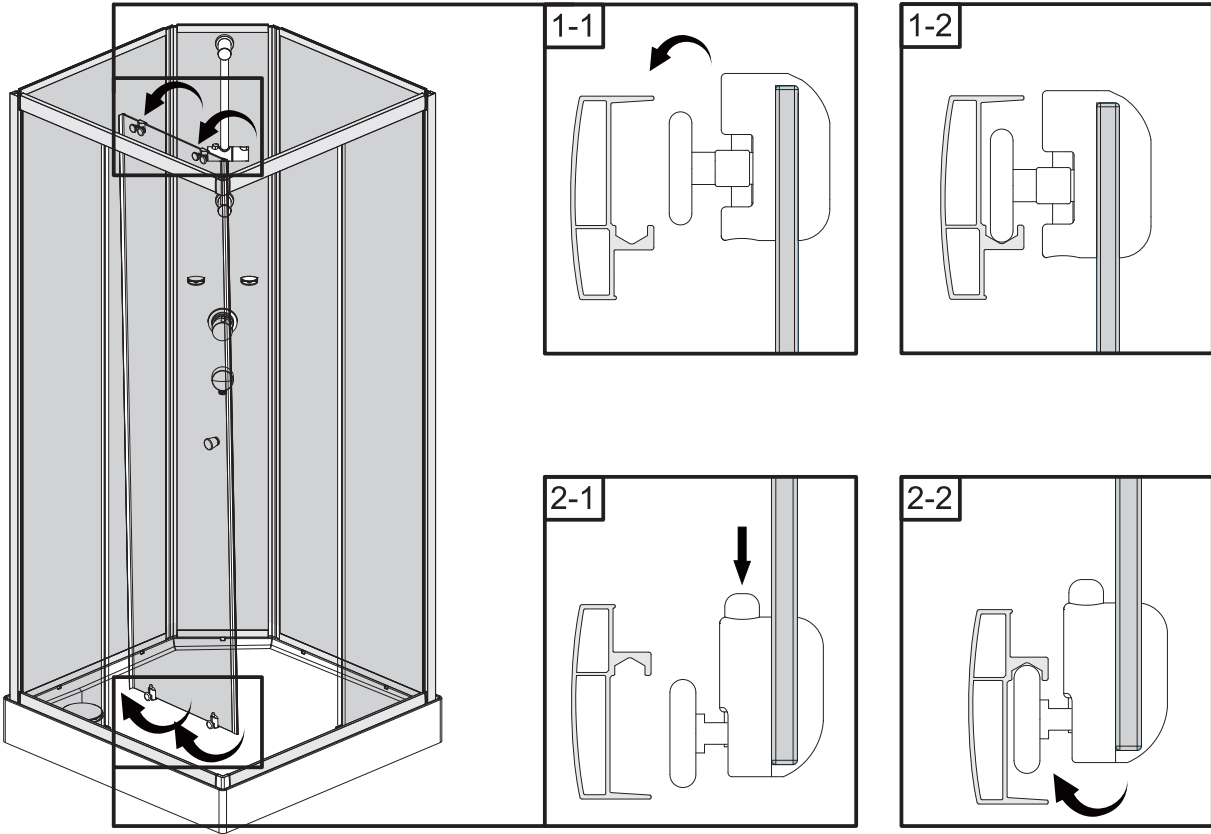
aussen / outside



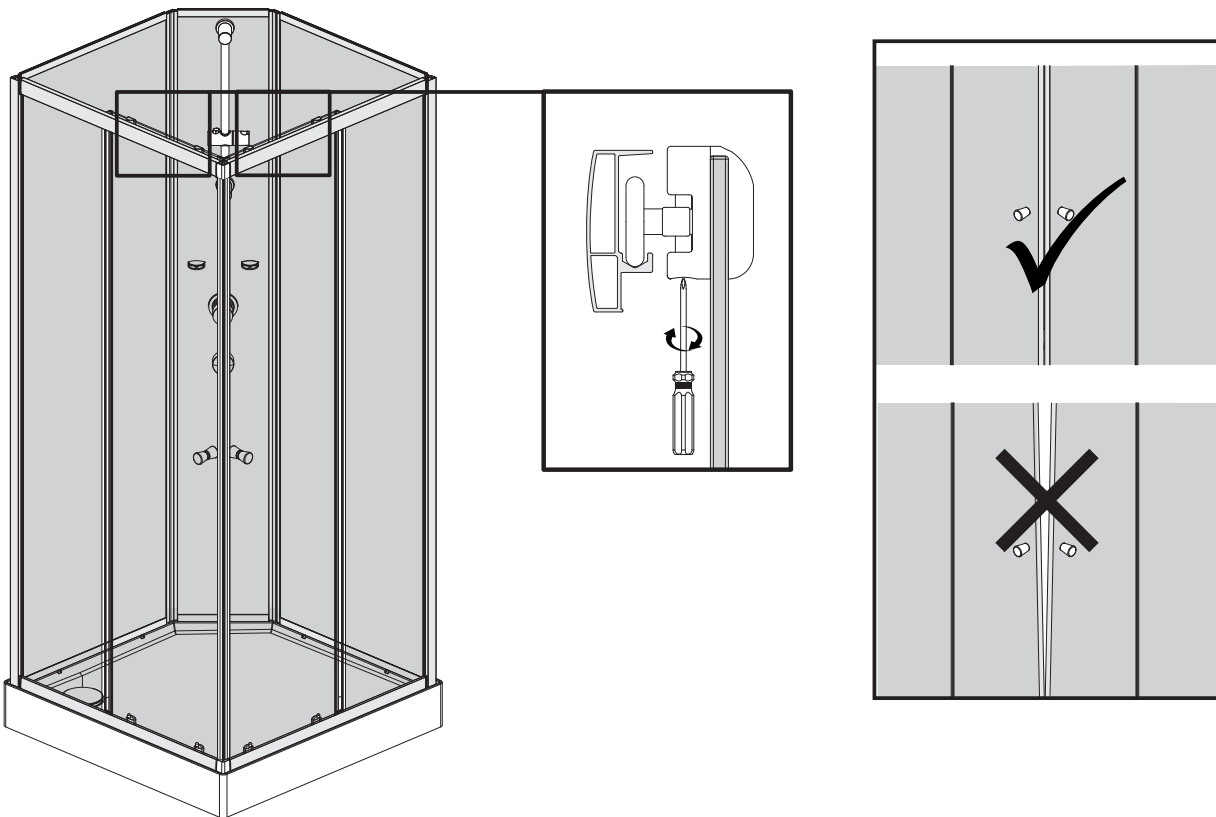
innen / inside

aussen / outside

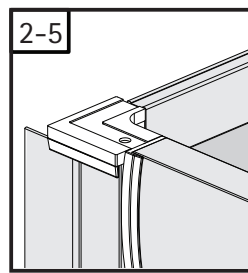
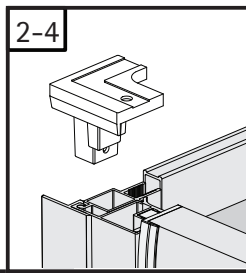
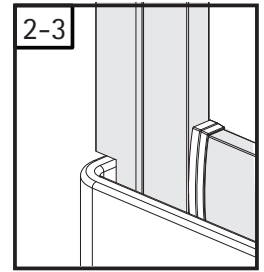
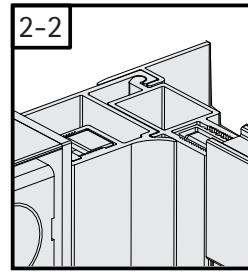
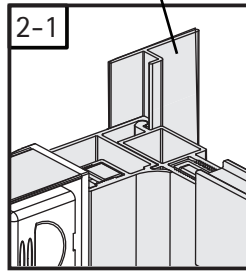
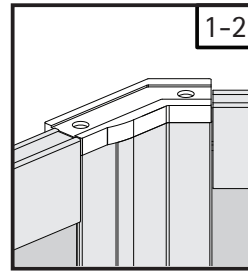
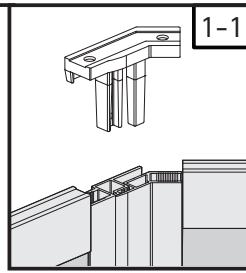
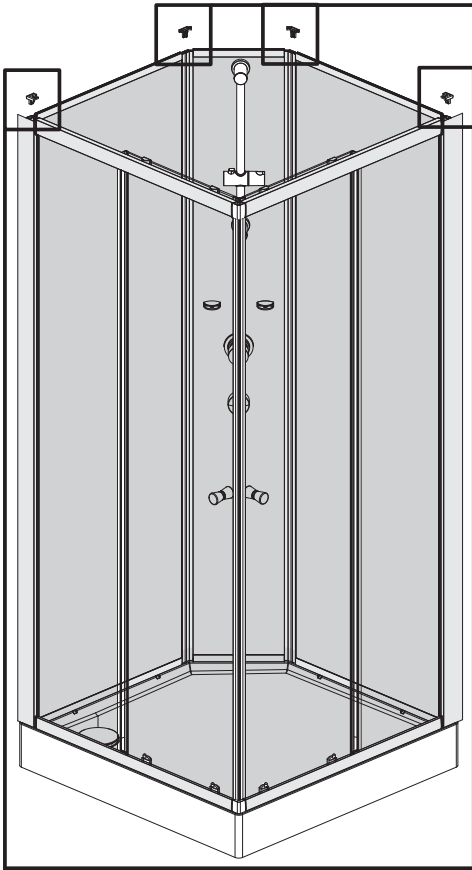
13



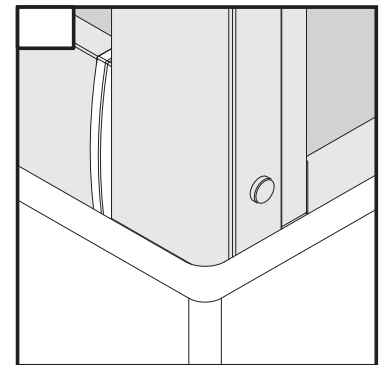
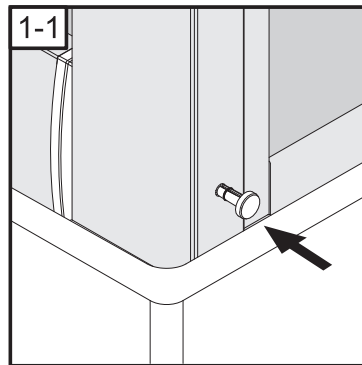
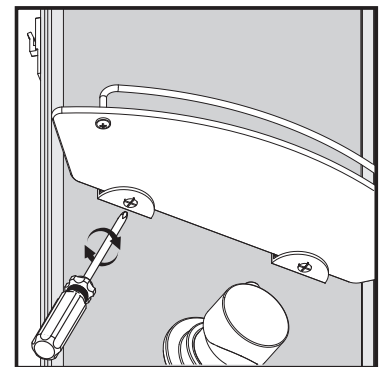
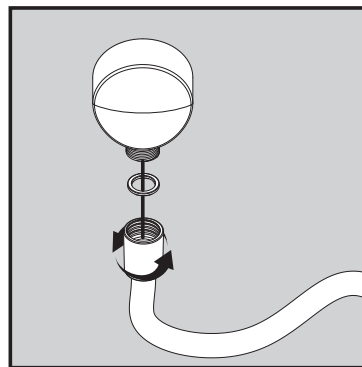
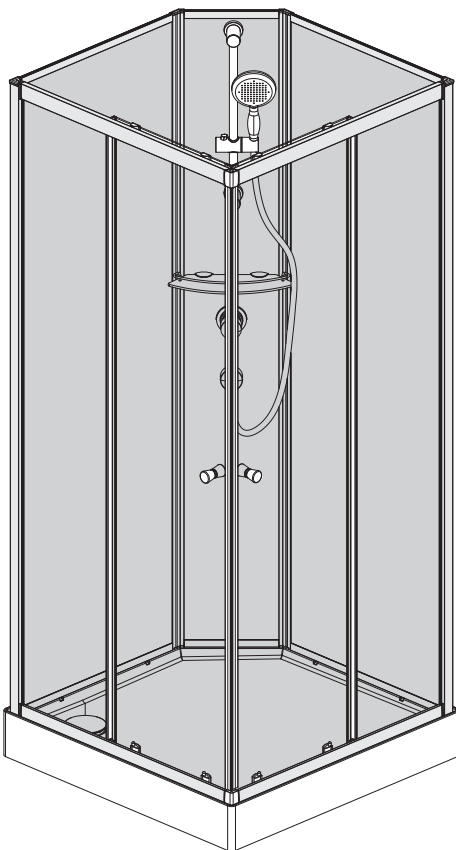
14



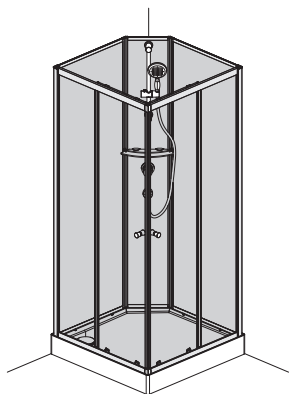
15



16



1598-3



Kontrollbeleg Control Receipt

Prüfnummer / Inspection number



Service
Am Lindhövel 1
59846 Sundern
Deutschland / Germany / Allemagne / Duitsland



Allgemeine technische Probleme:
Telefon 02935 / 96 53 444



E-Mail:
onlineservice@schulte.de