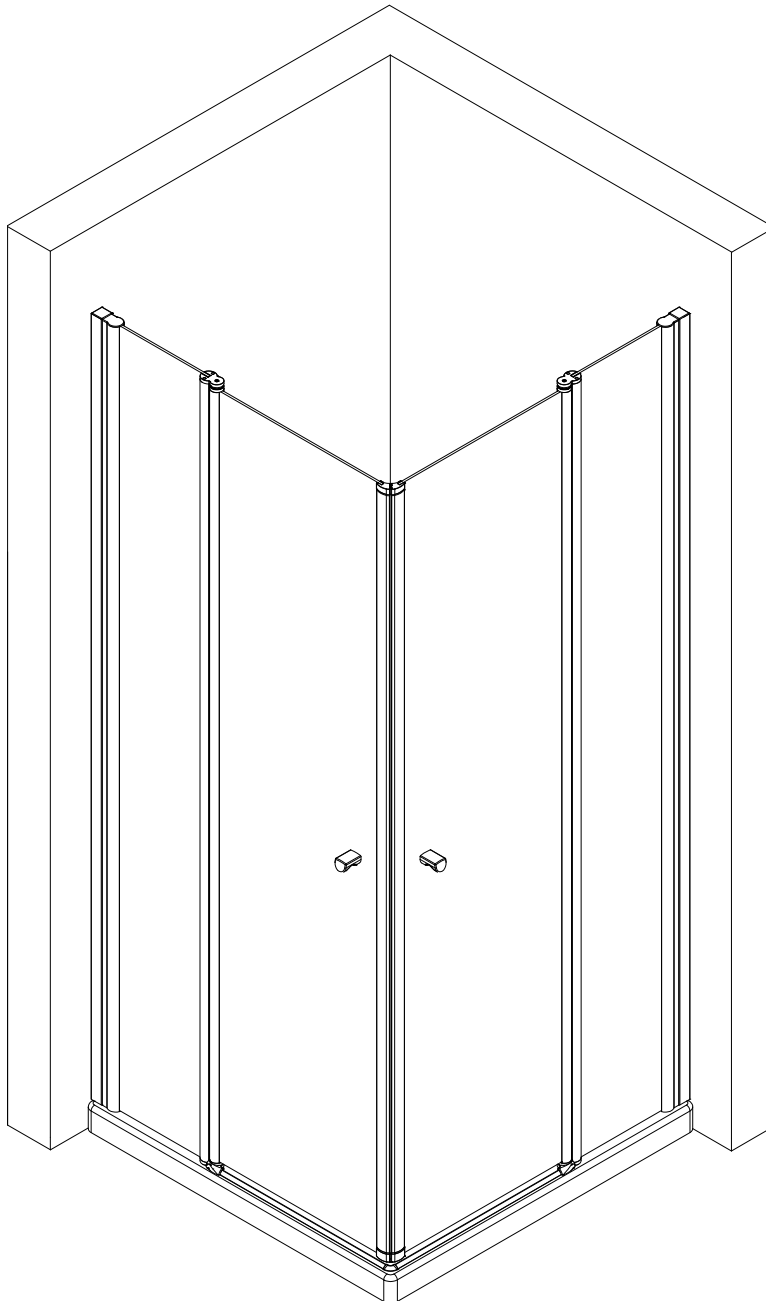
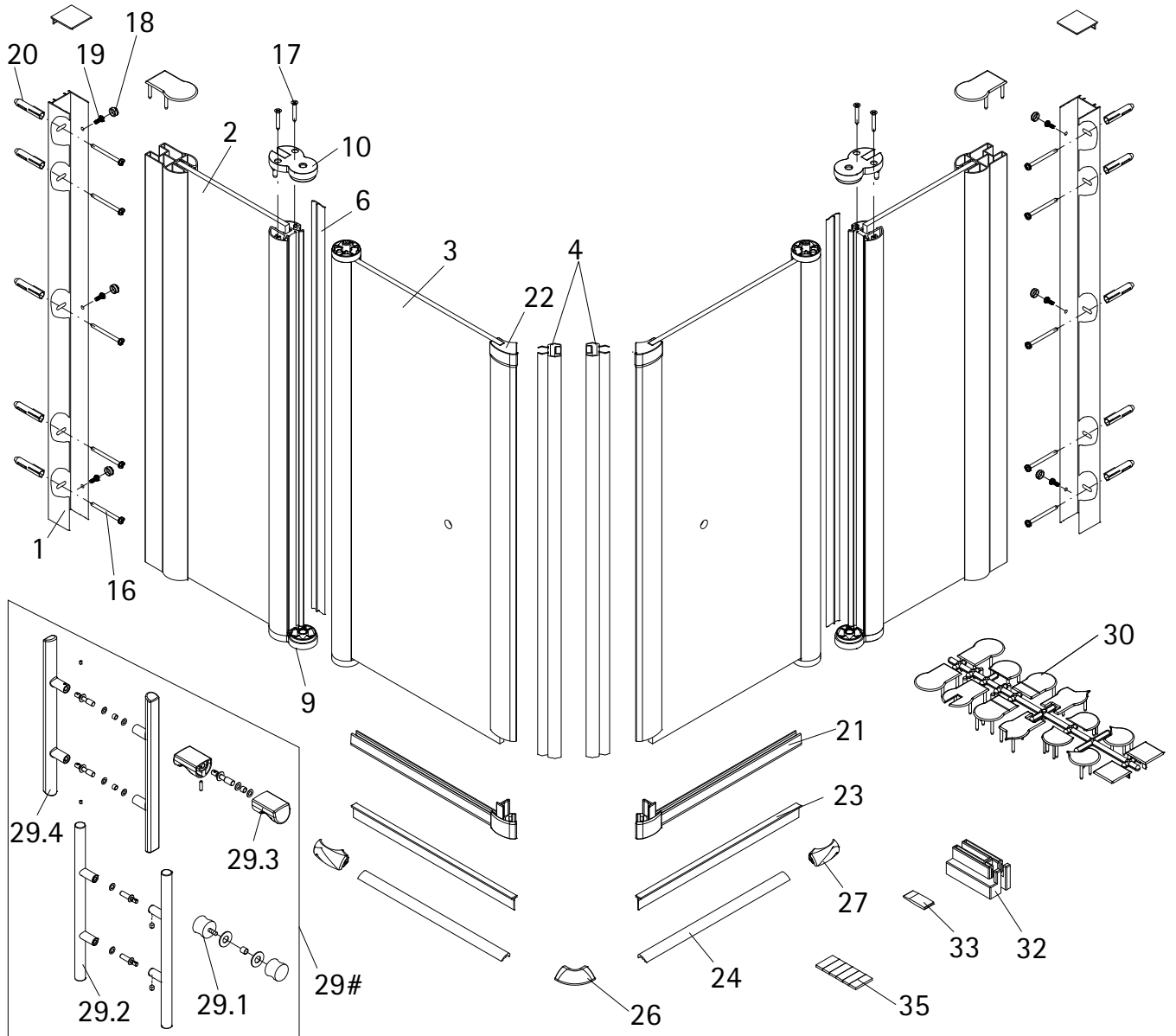


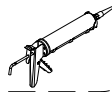
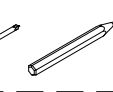
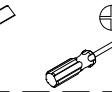
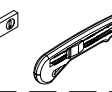
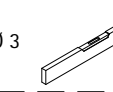
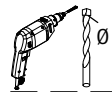
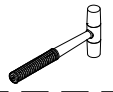
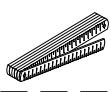
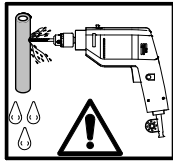
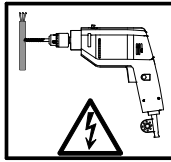
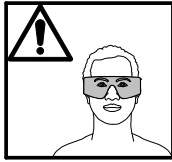
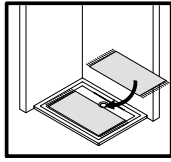
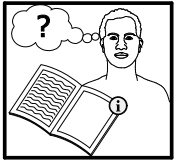
- Montageanleitung
- Assembly instructions
- Notice de montage
- Montagehandleiding
- Návod na montáž
- Instrucțiune de montaj
- Navodila za namestitev
- Installationstruktioener



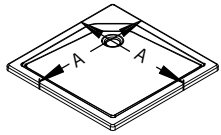
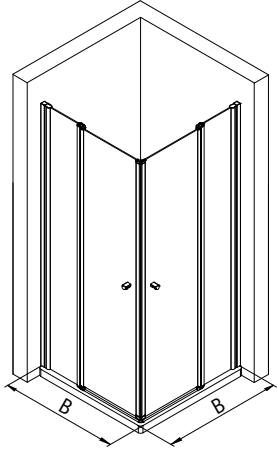


Pos.	Bezeichnung	Ersatzteil-Nr.		Preis
1	2 x Wandanschlussprofil	E 85230	Stück	79,95 €
2	2 x Seitenwand			
3	2 x Tür			
4	2 x Magnet	E 85056	Paar	49,95 €
6	2 x Außendichtung (vormontiert)	E 85066	Stück	19,95 €
9	2 x Drehlagerteil	E 85082	Set pro Seite	28,95 €
10	2 x Drehlagerteil			
16*	10 x Blechschraube 4,2 x 45 mm			
17*	4 x Blechschraube 3,5 x 25 mm			
18*	6 x Abdeckkappe für Kappenschraube			
19*	6 x Kappenschraube 3,5 x 9,5 mm			
20*	10 x Dübel S6			
21	2 x Wasserabweisprofil (inkl. Endkappe und Pos. 23)	E 85058	Set	34,95 €
22	2 x Endkappe oben	E 85208		8,95 €
23	2 x Einschubdichtung	E 85067	Set	11,95 €

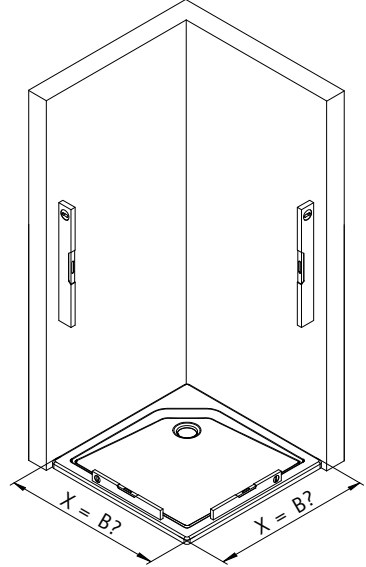
Pos.	Bezeichnung	Ersatzteil-Nr.		Preis
24	2 x Wasserleiste (inkl. Pos. 26, 27, 35)	E 85050	Set	34,95 €
26	1 x Ecke 90°			
27	2 x Endkappe			
29#	2 x Türgriff komplett			
29.1	2 x Kopfgriff	E 85140-1	Stück	29,95 €
29.2	2 x Stangengriff	E 85140-6	Stück	79,95 €
29.3	2 x Knopfgriff	E 85140-51	Stück	29,95 €
29.4	2 x Stangengriff	E 85140-56	Stück	98,00 €
30*	1 x Abdeckkappenset			
32	4 x Montagehilfe	E 85201	Set	7,50 €
33	1 x Silikonkeil (6 Stück)	E 85203	Set	13,95 €
35	1 x Klebestreifen			
	# optional			
	* Schrauben und Abdeckkappenset	E 85200		35,95 €



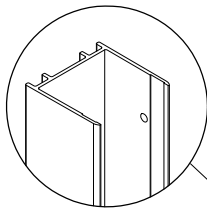
1



A	B
750 mm	735 - 755 mm
800 mm	785 - 805 mm
900 mm	885 - 905 mm
1000 mm	985 - 1005 mm



2



1

Pos. 1

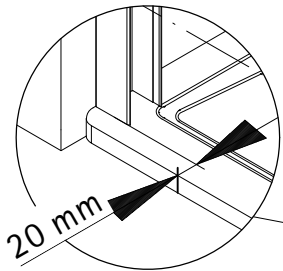
2

Ø 6 mm

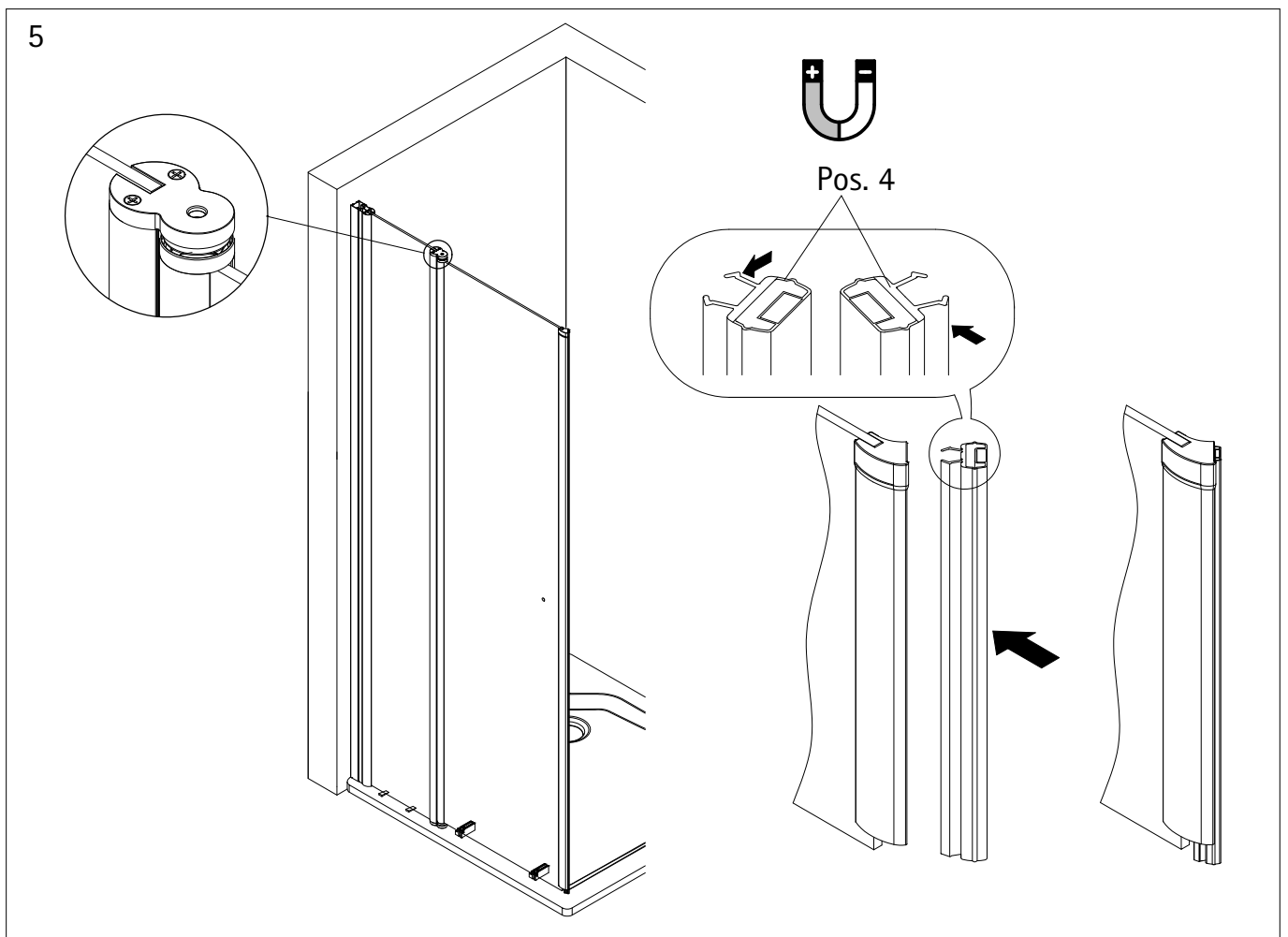
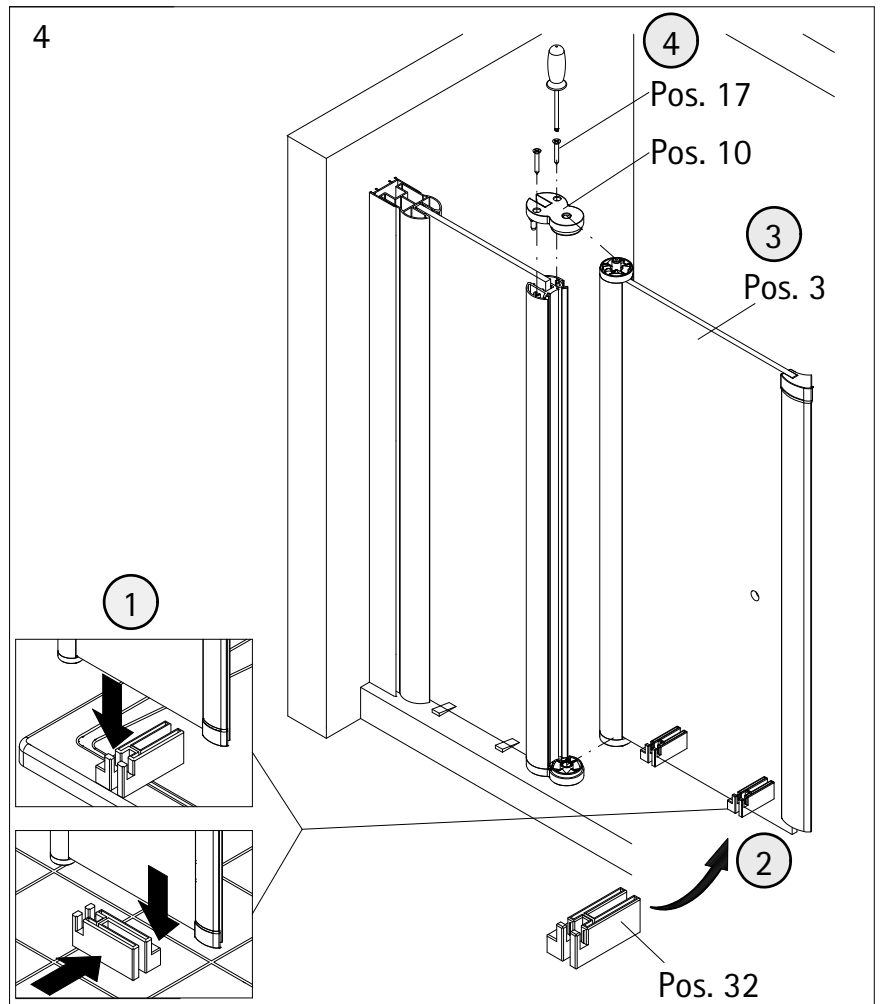
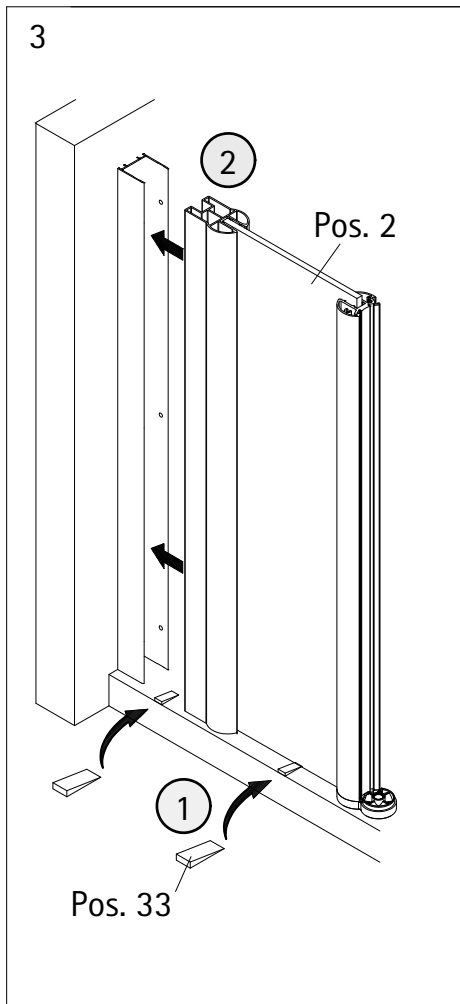
3

Pos. 20

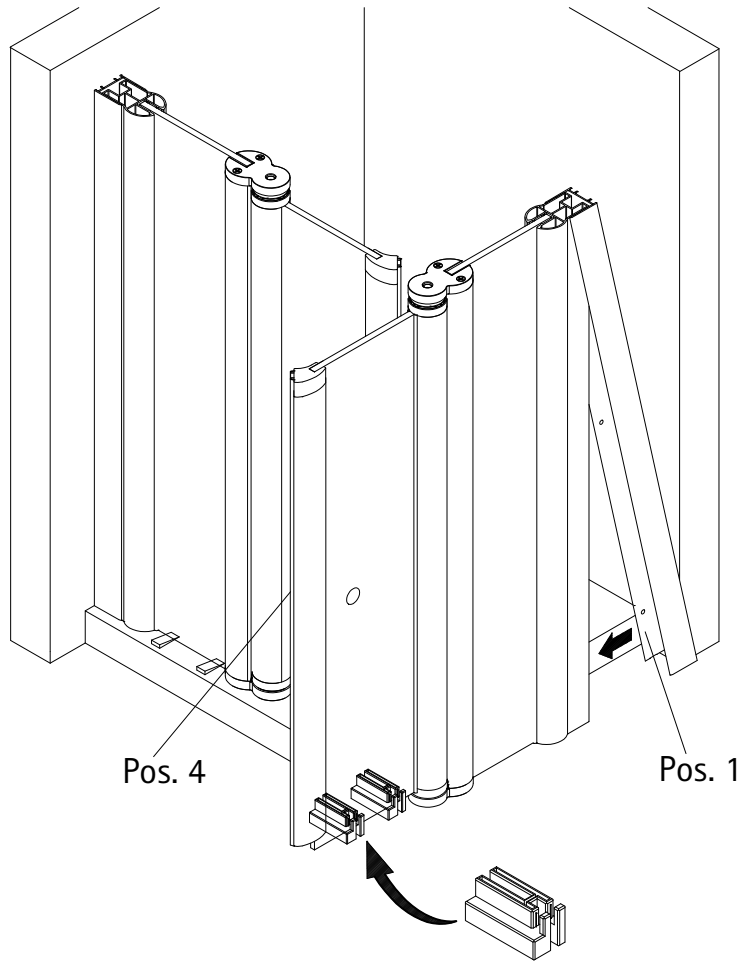
Pos. 16



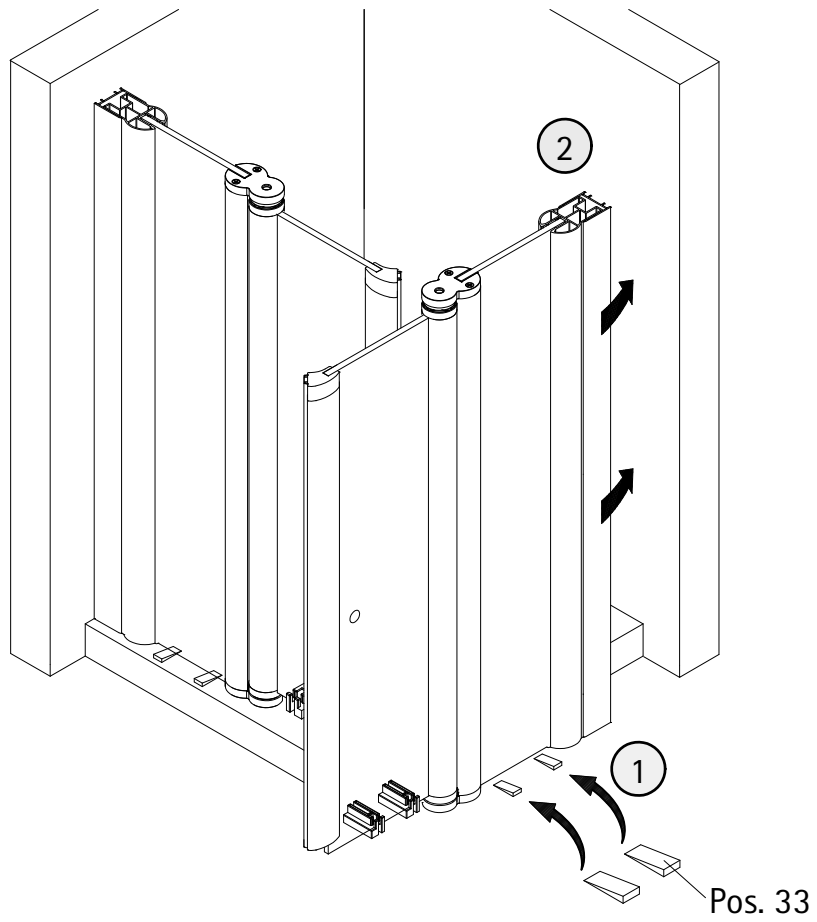
20 mm

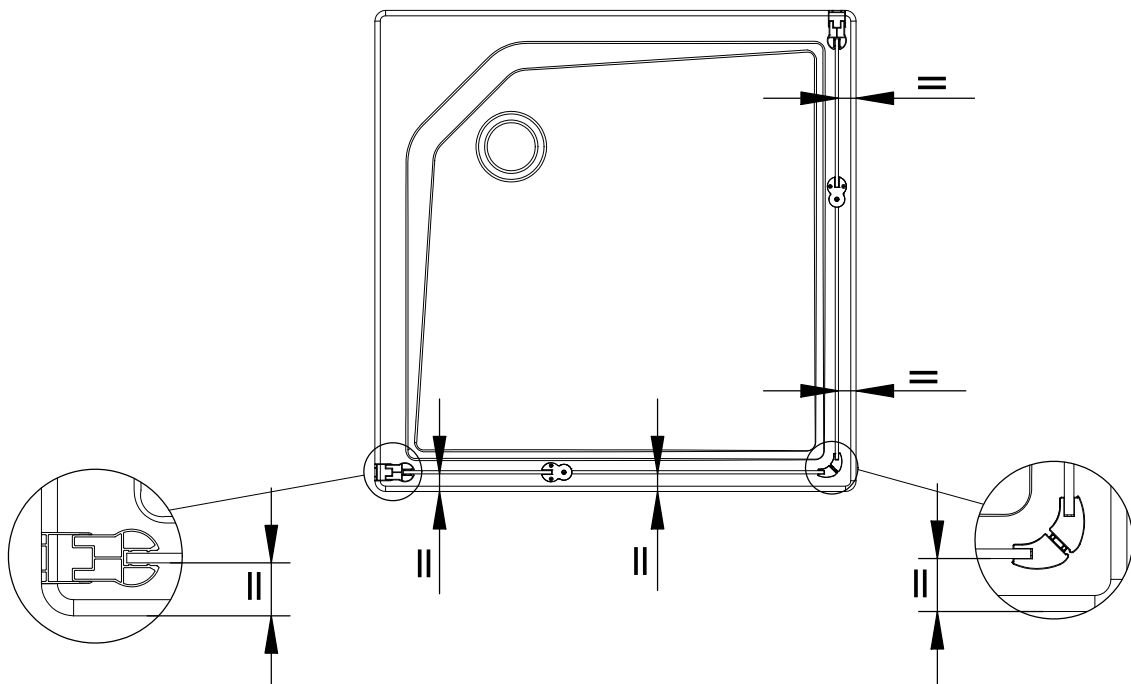
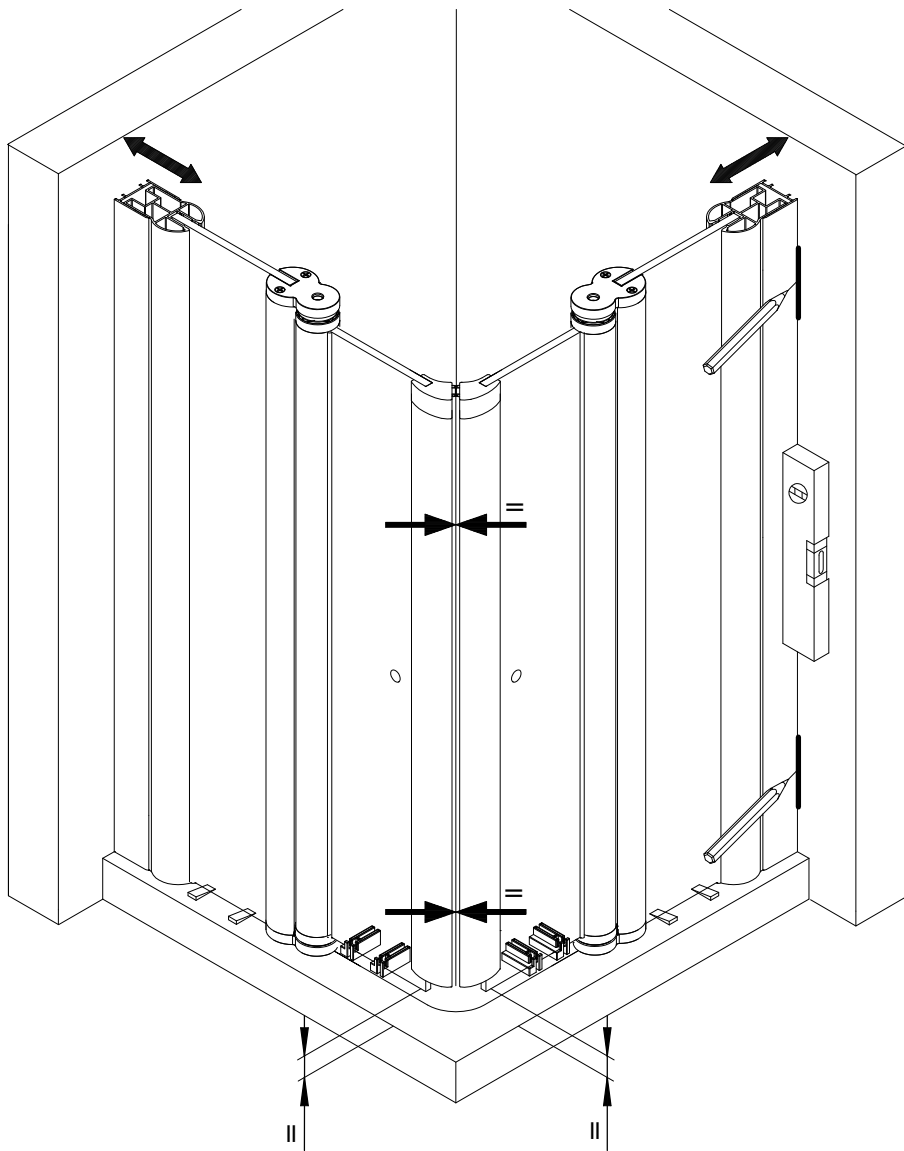


6

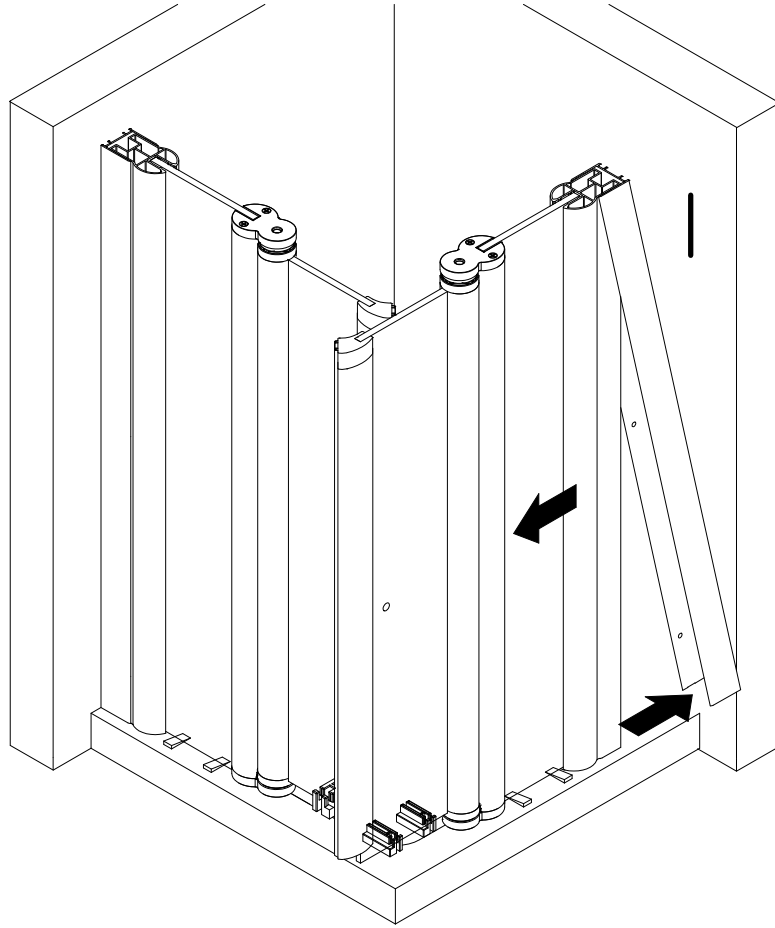


7

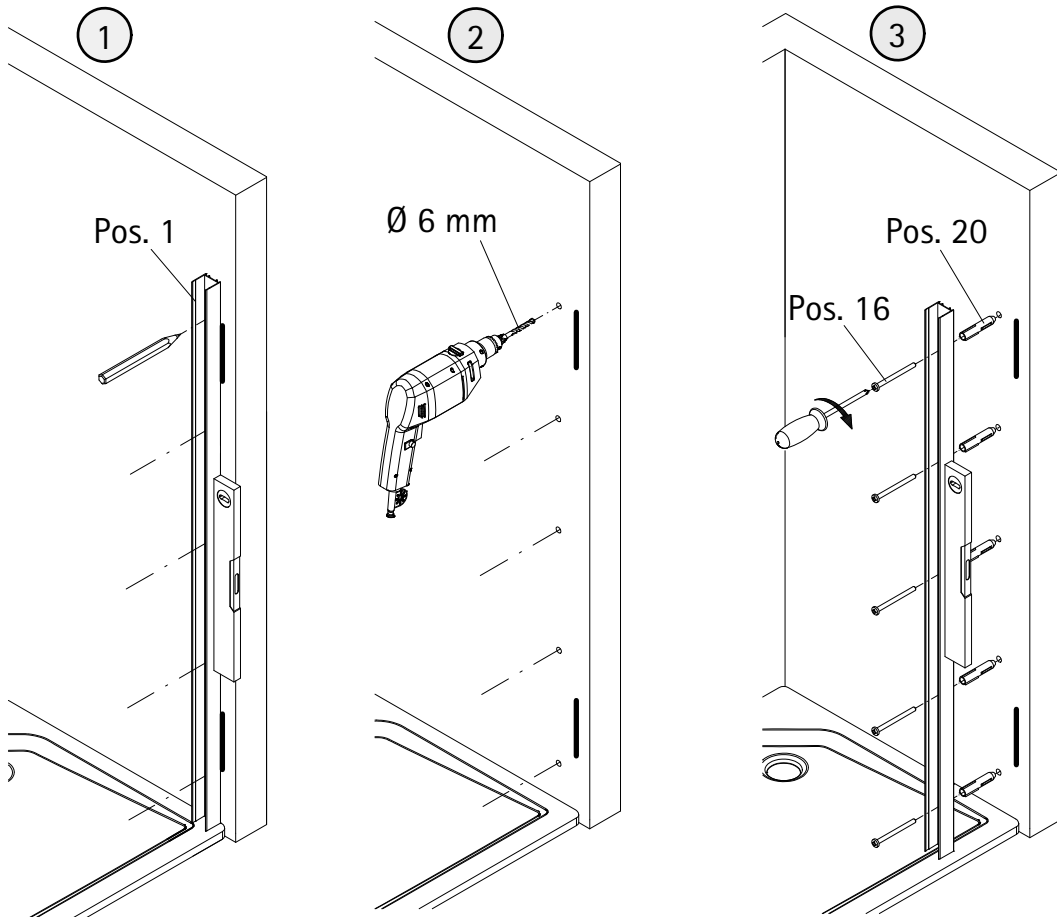




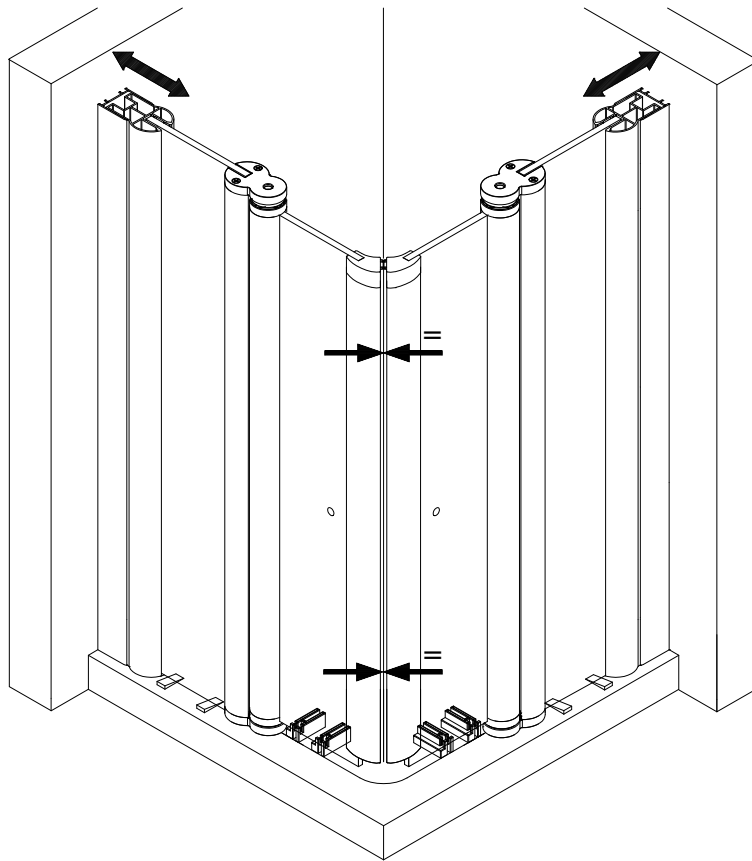
9



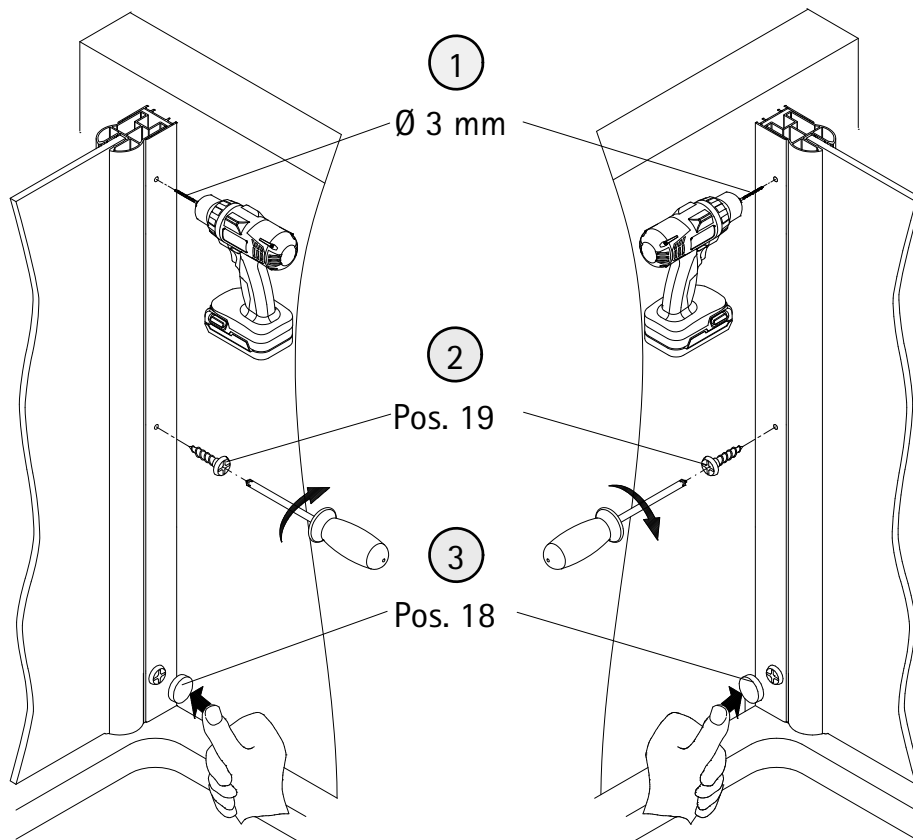
10



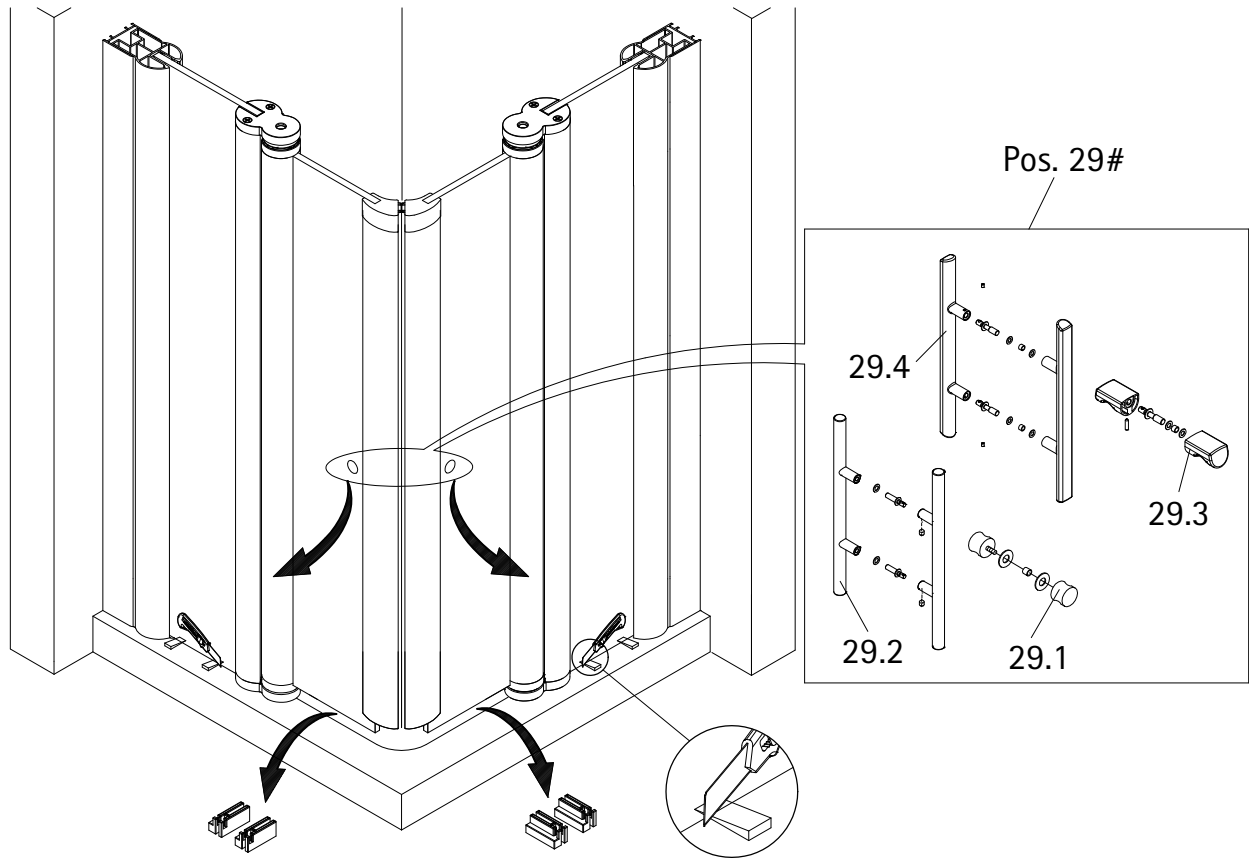
11



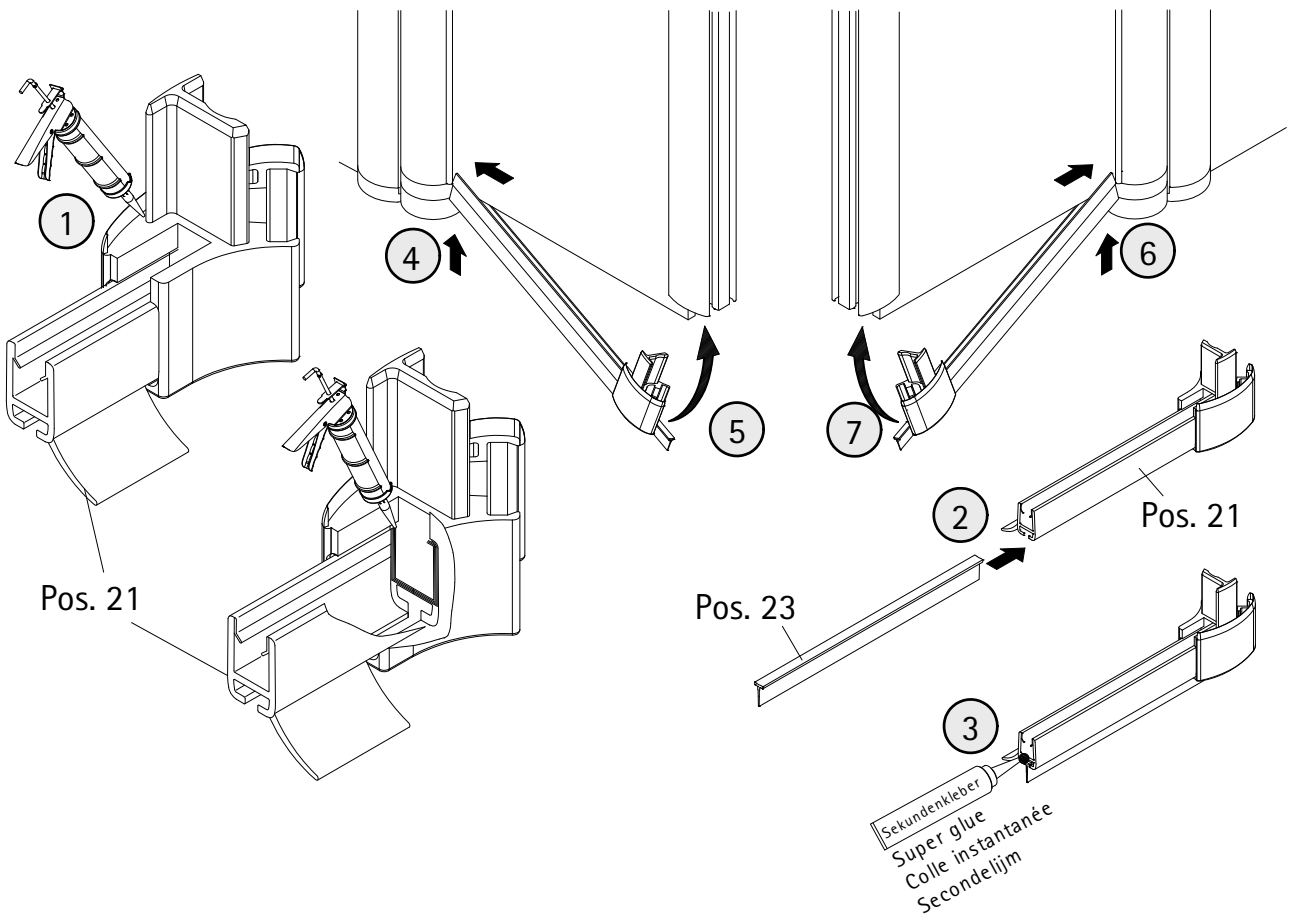
12



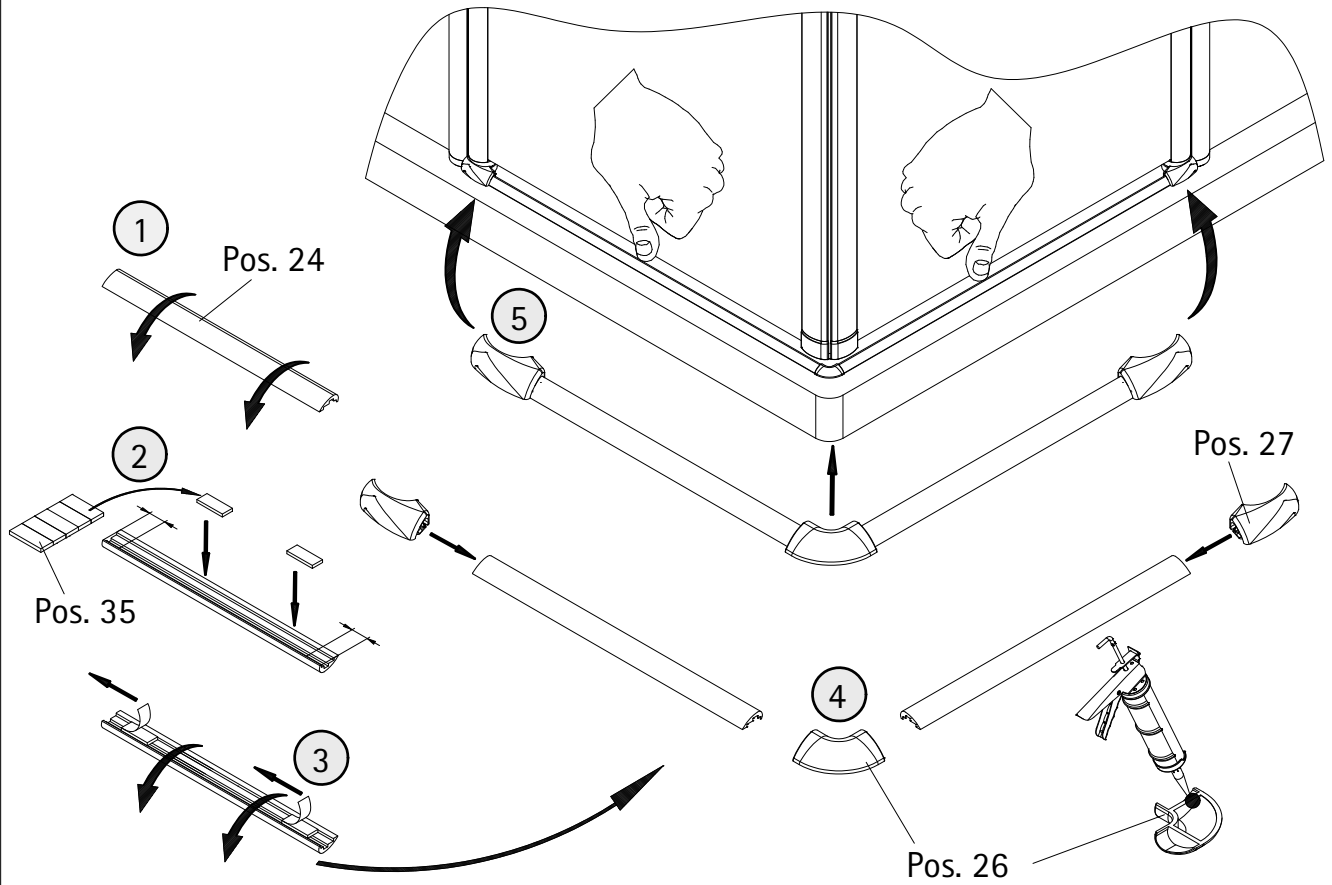
13



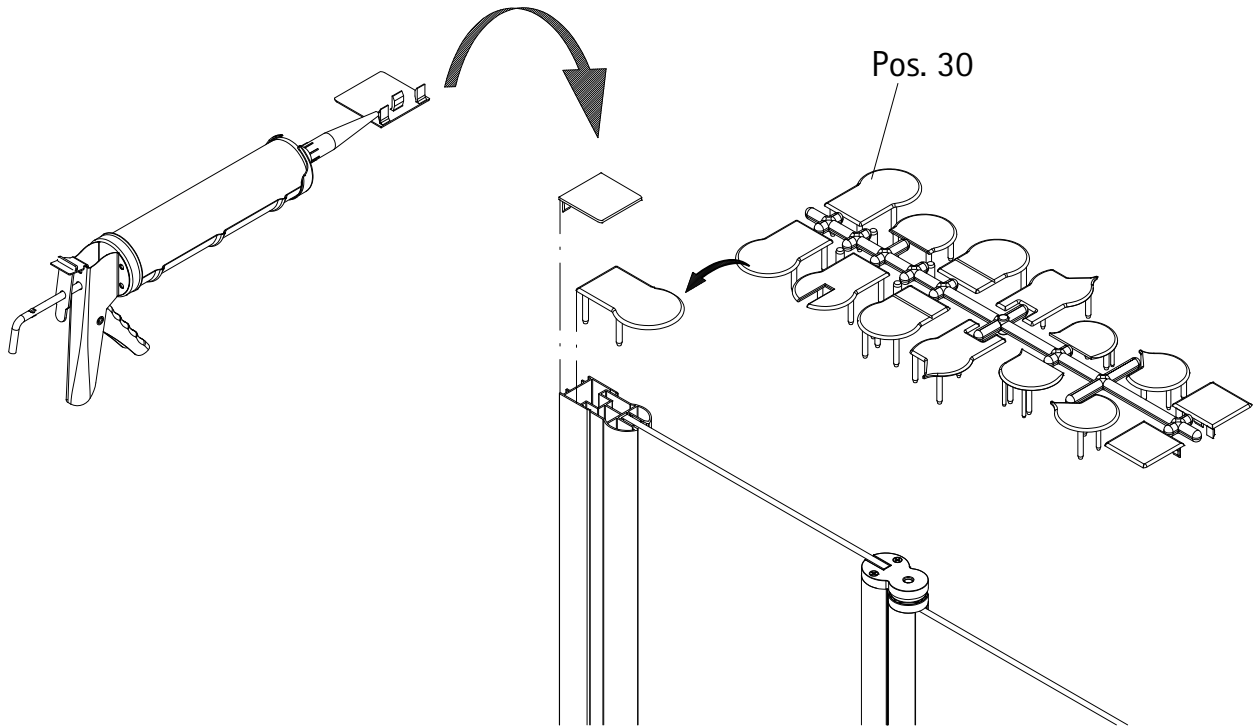
14

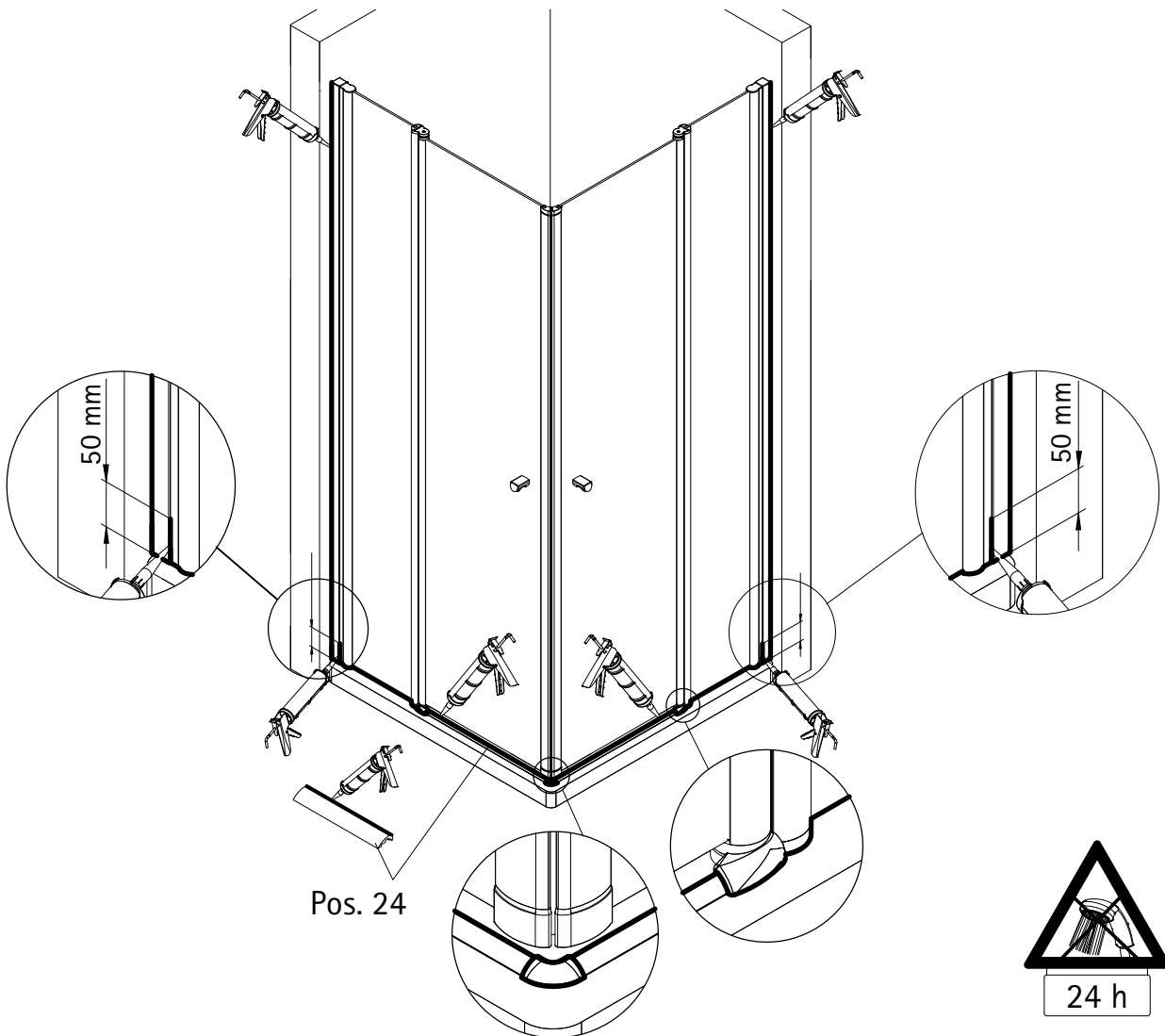
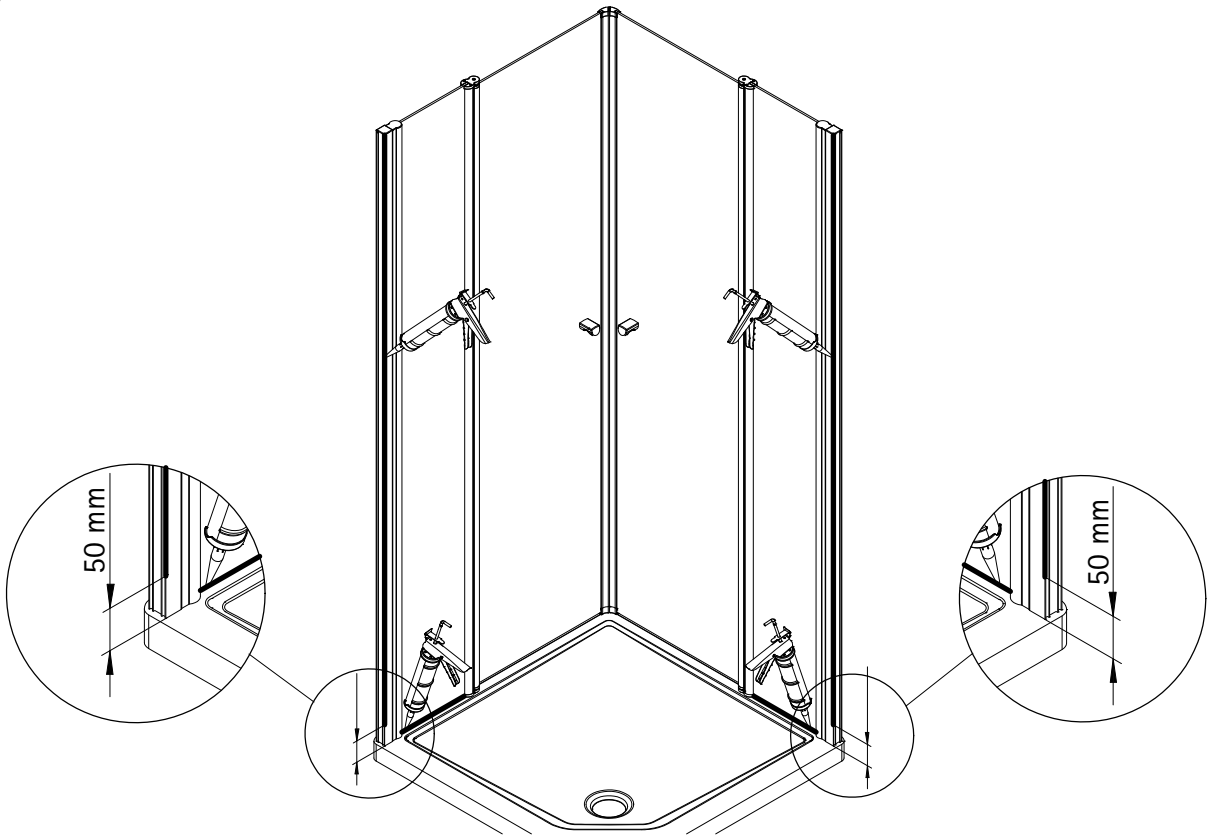


15

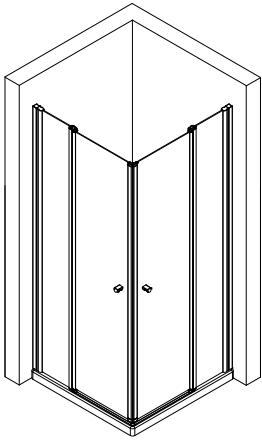


16





1468-3



Kontrollbeleg
Control Receipt

Prüfnummer/ Inspection number



Duschservice
Zum Hohlen Morgen 22
59939 Olsberg
Deutschland / Germany / Allemagne / Duitsland



Ersatzteilbestellung:
Fax 02962 / 972-4260



Allgemeine technische Probleme:
Telefon 02962 / 972-40



E-Mail:
ersatzteile@duschservice.de