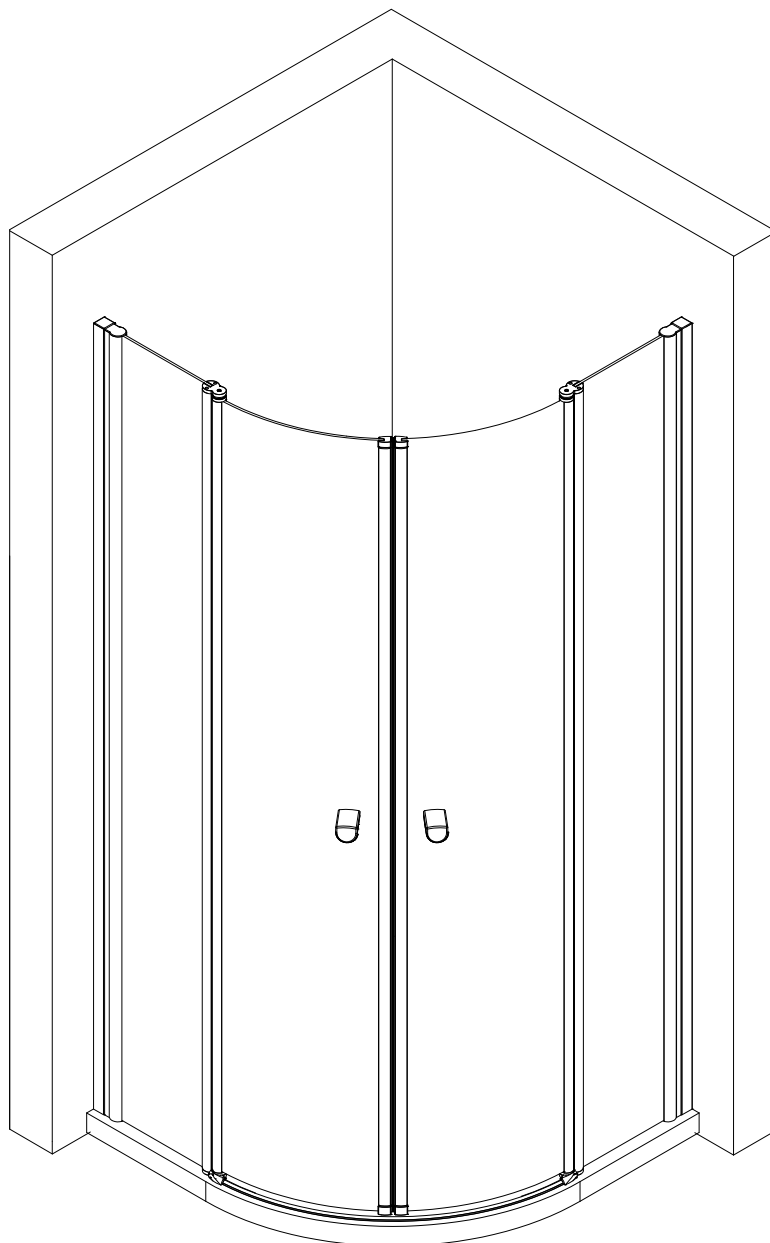
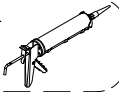
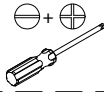
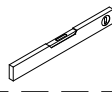
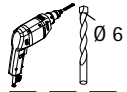
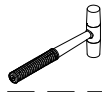
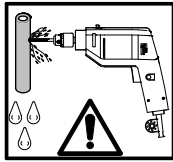
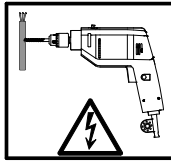
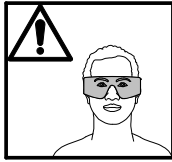
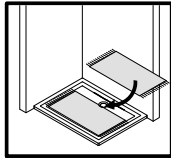
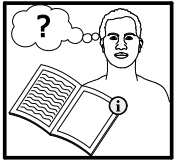
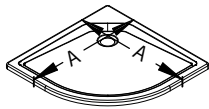
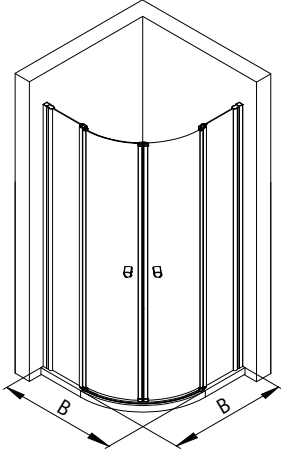


- Montageanleitung
- Assembly instructions
- Notice de montage
- Montagehandleiding
- Návod na montáž
- Instrucțiune de montaj
- Navodila za namestitev
- Installationstruktioener

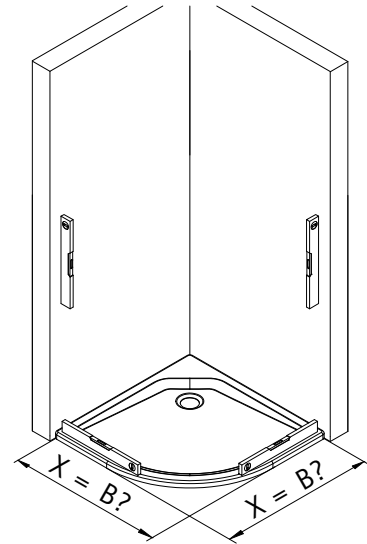




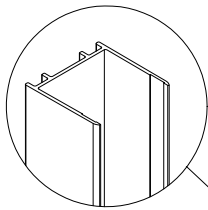
1



| A | B |
|---------|---------------|
| 800 mm | 785 - 805 mm |
| 900 mm | 885 - 905 mm |
| 1000 mm | 985 - 1005 mm |

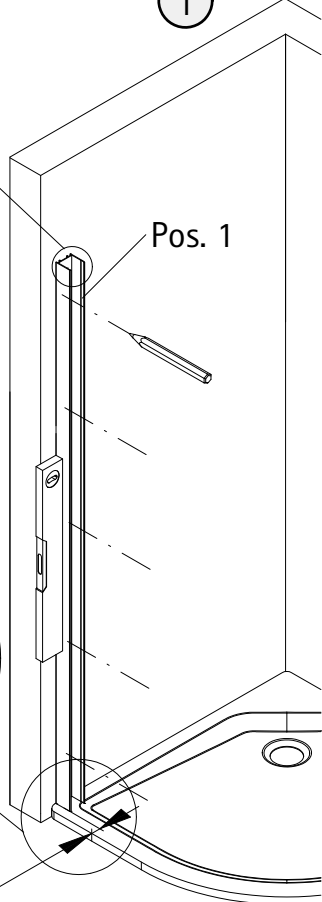


2



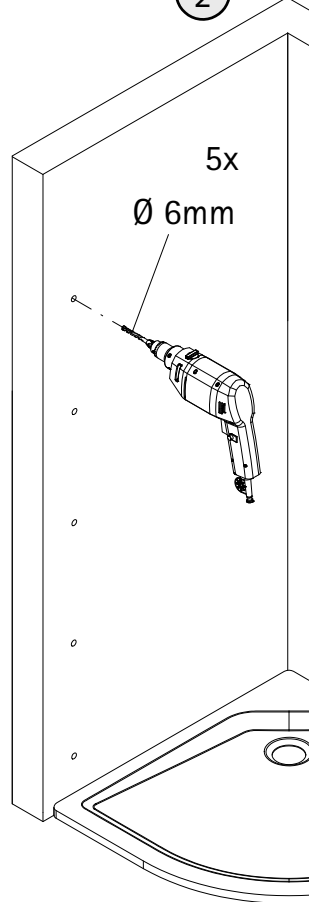
1

Pos. 1



2

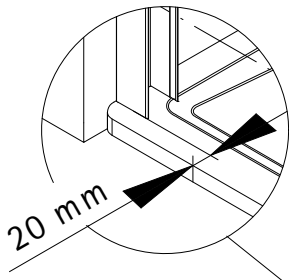
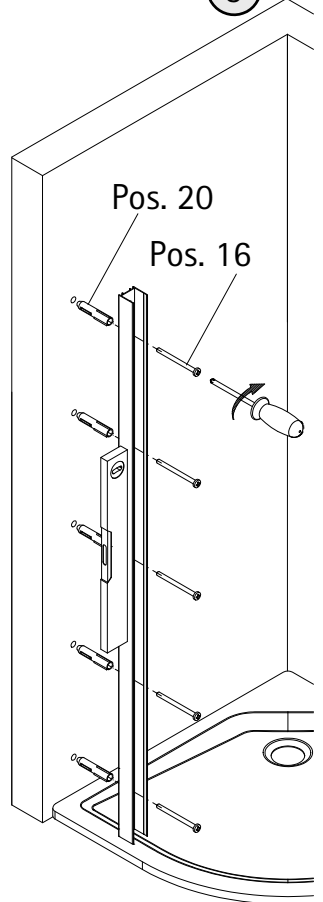
5x
Ø 6mm



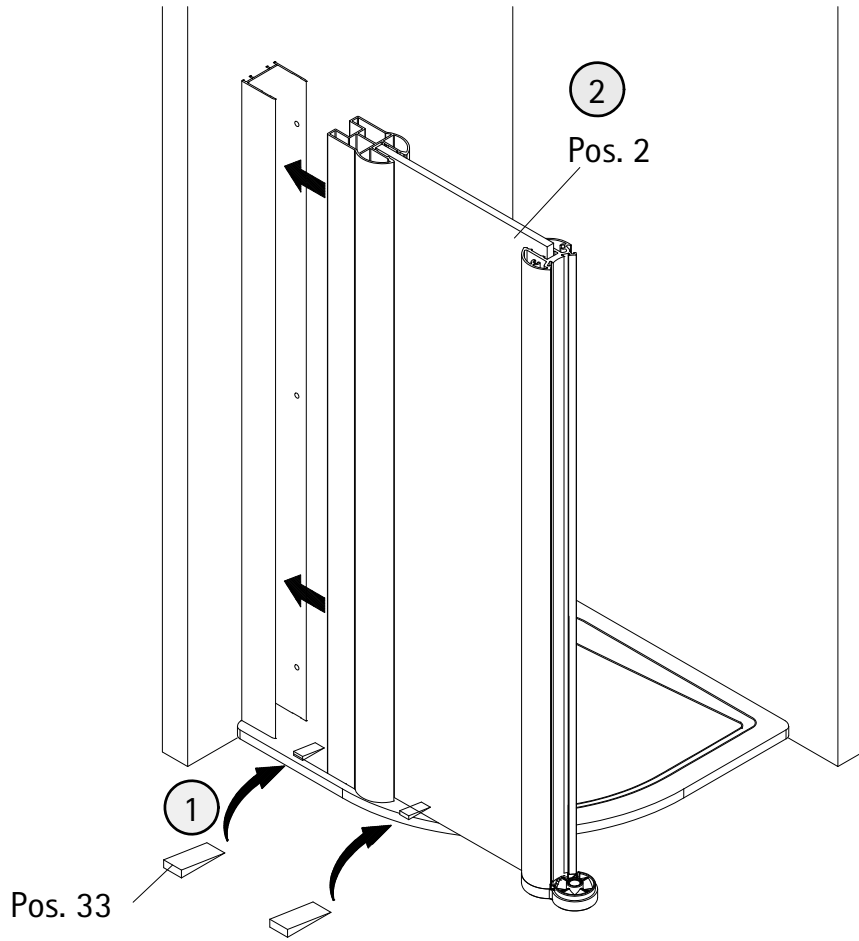
3

Pos. 20

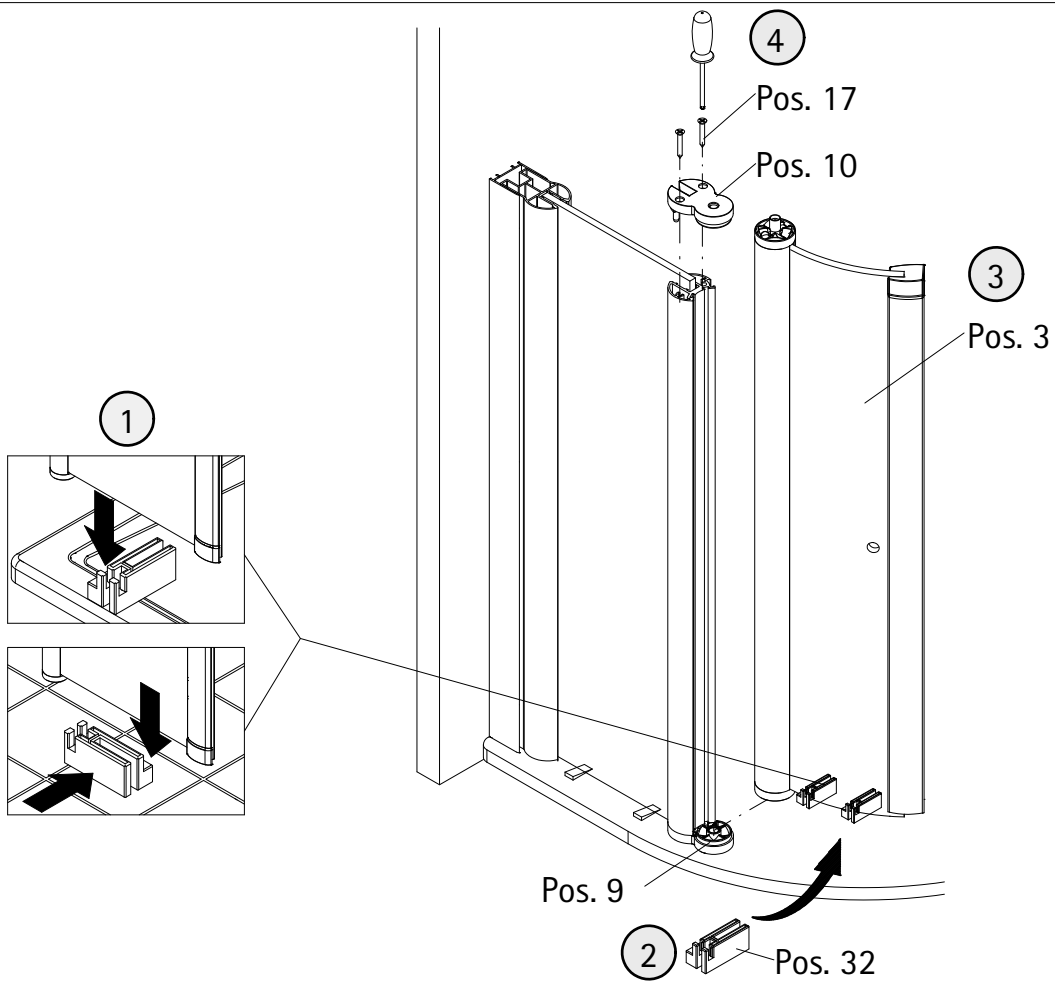
Pos. 16



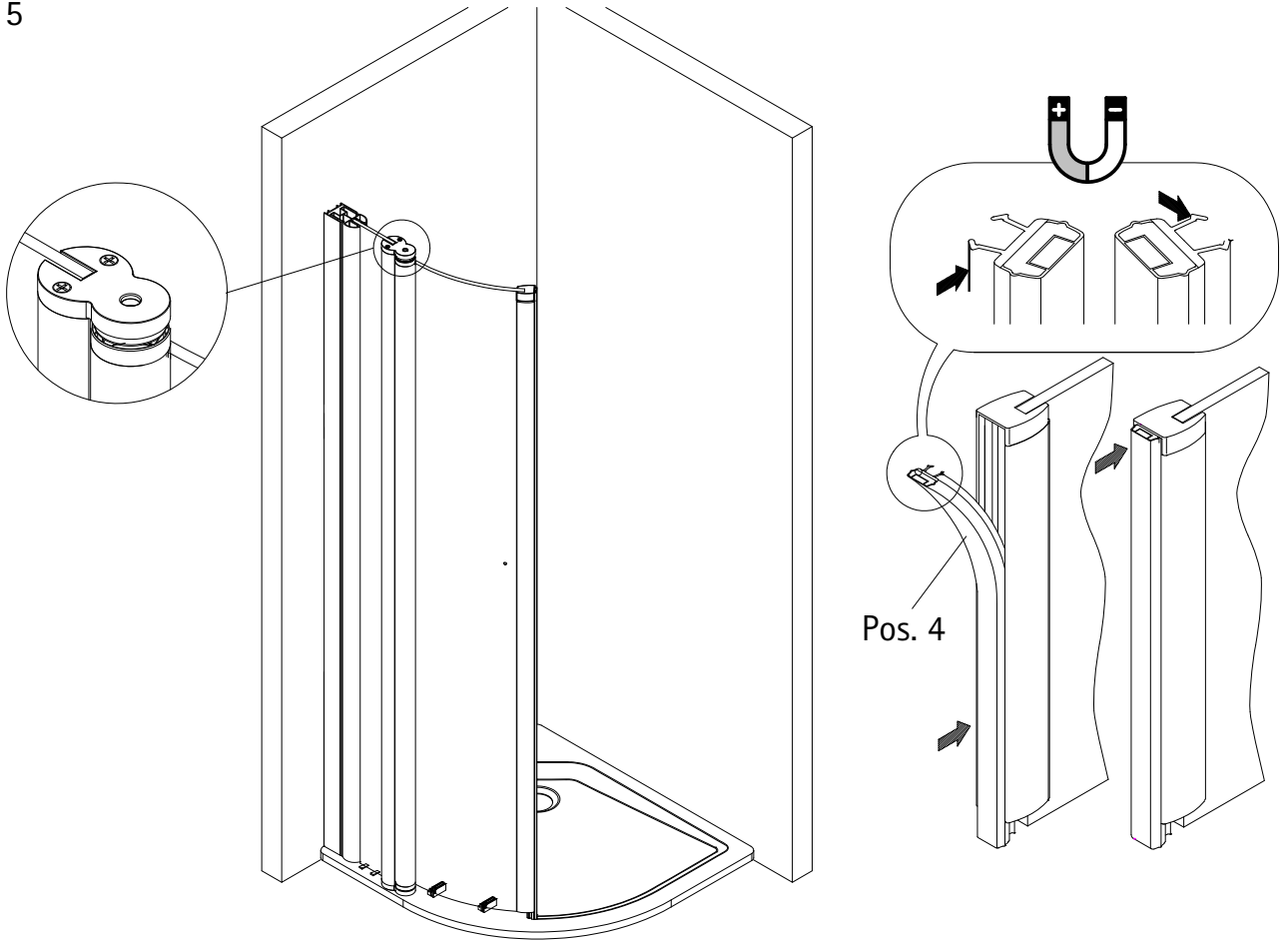
3



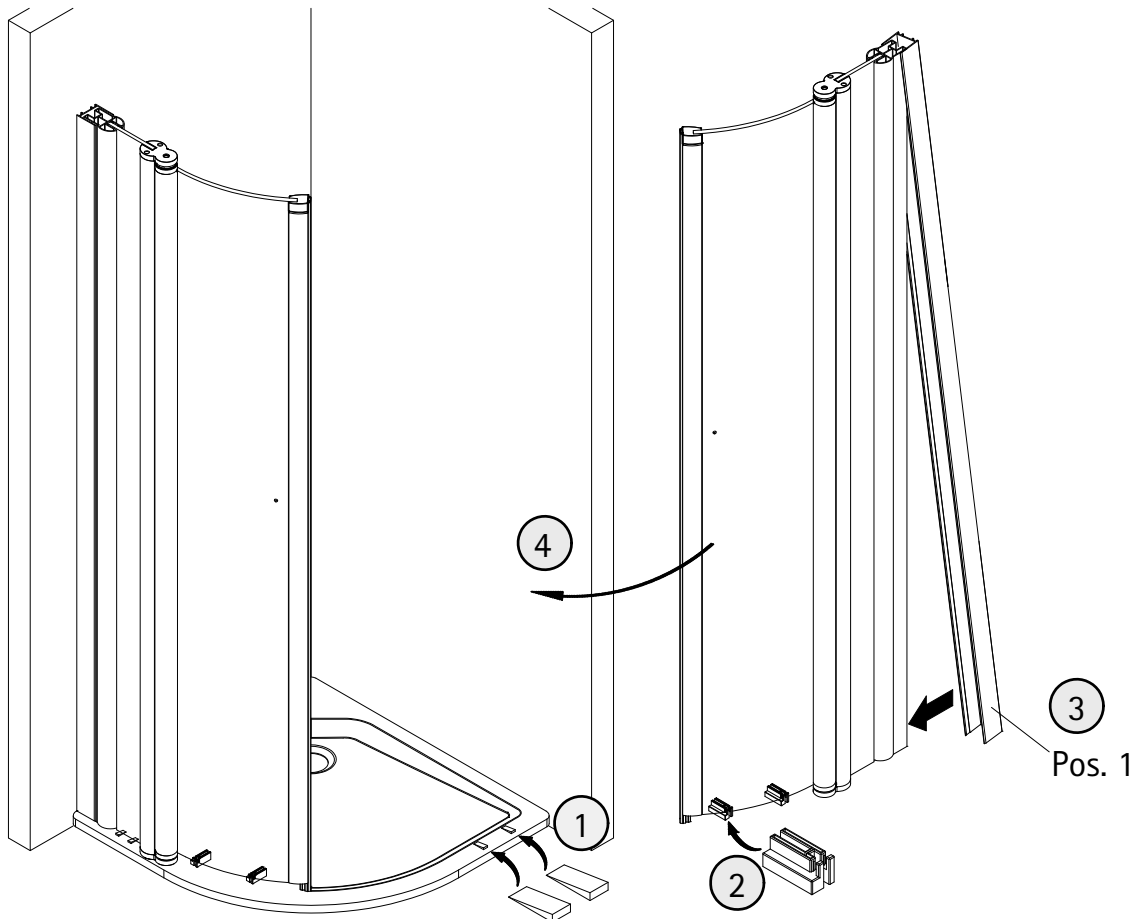
4



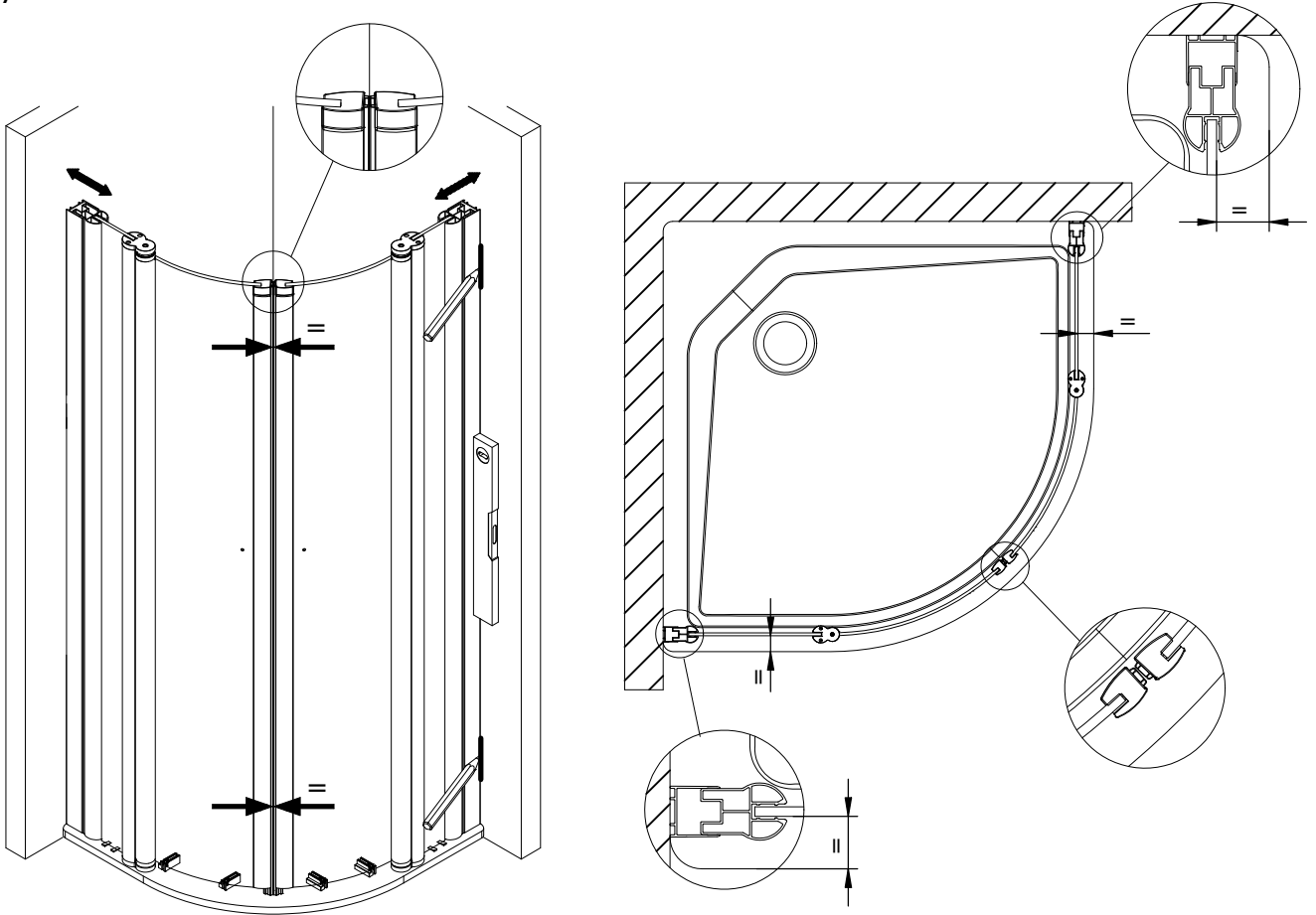
5



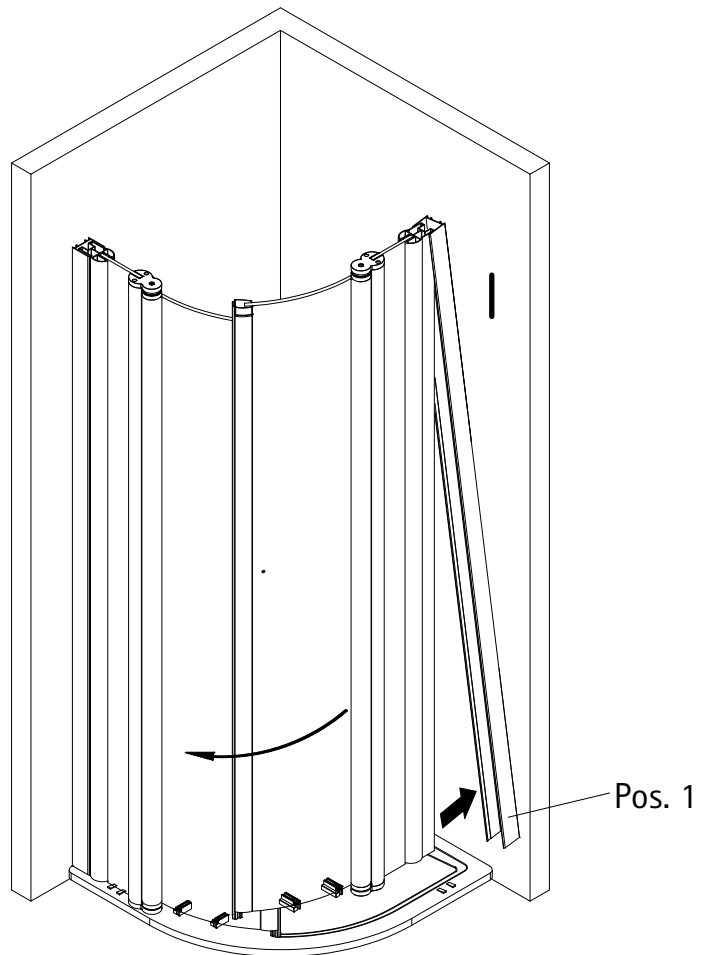
6



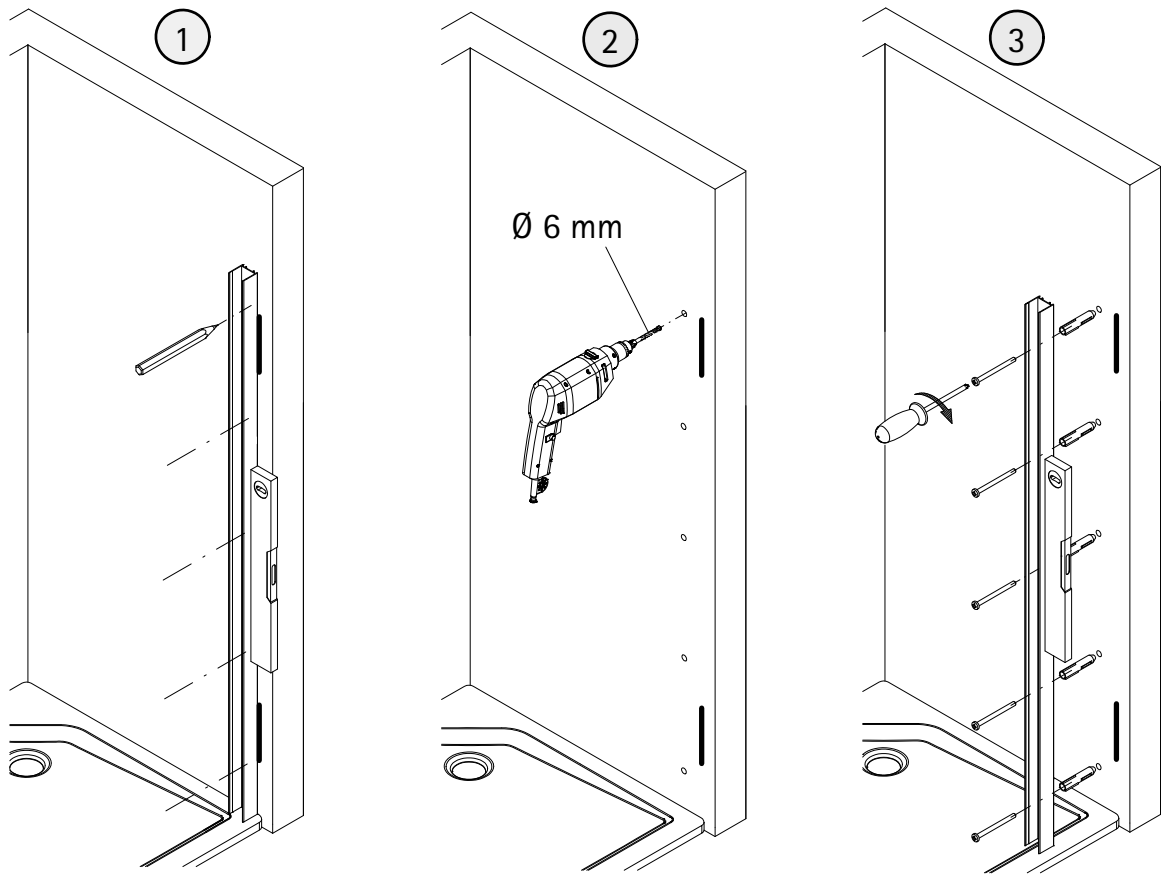
7



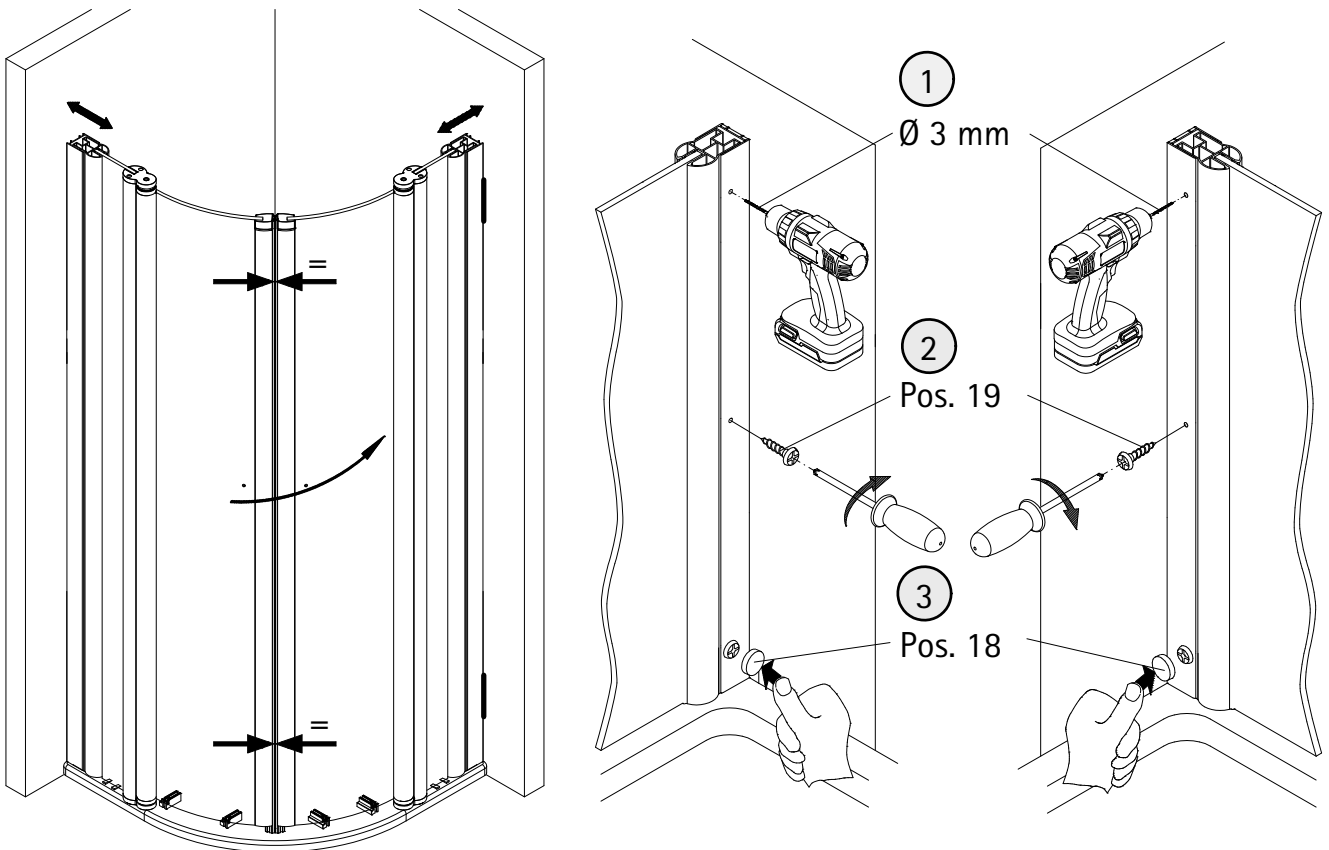
8



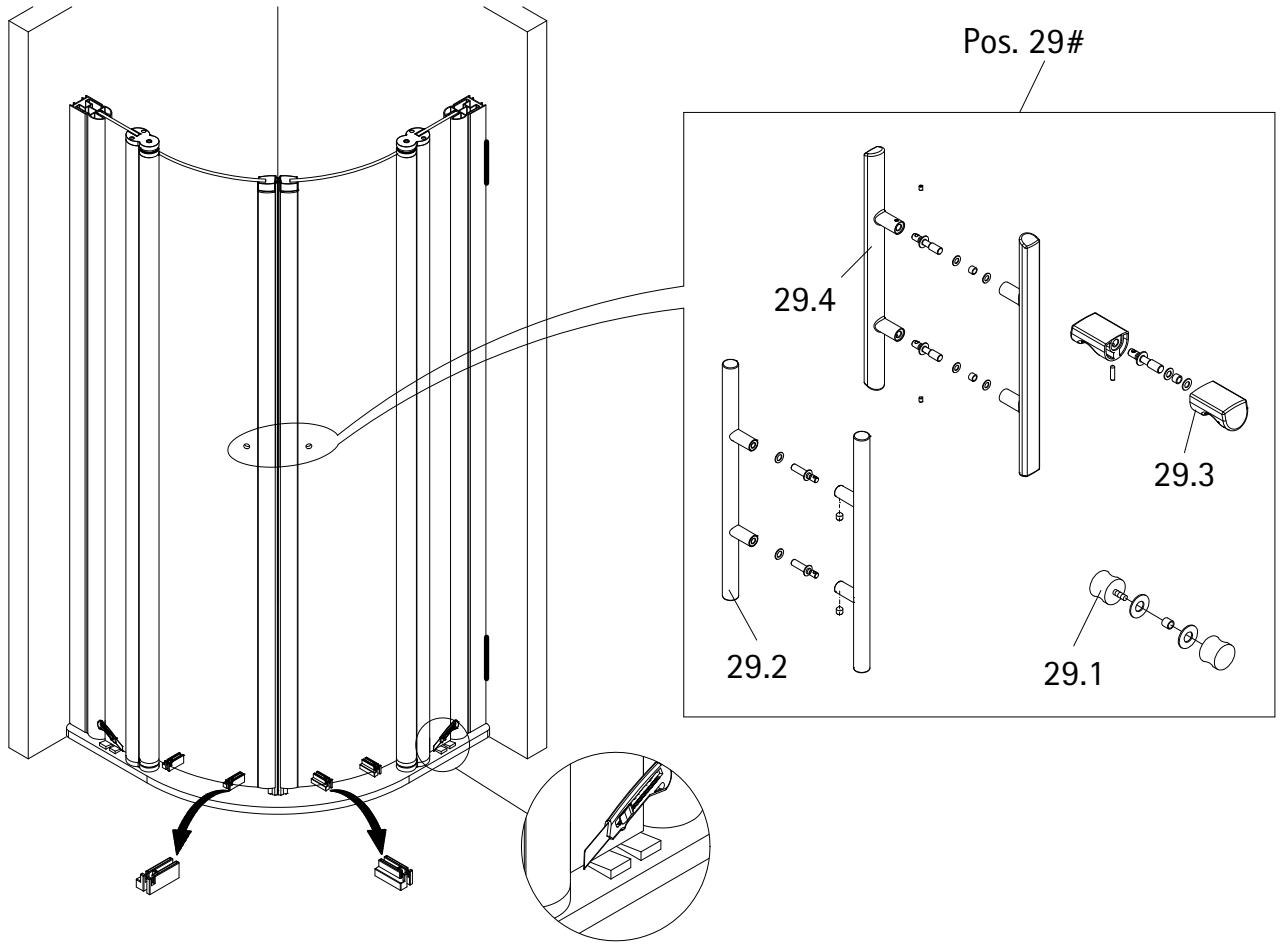
9



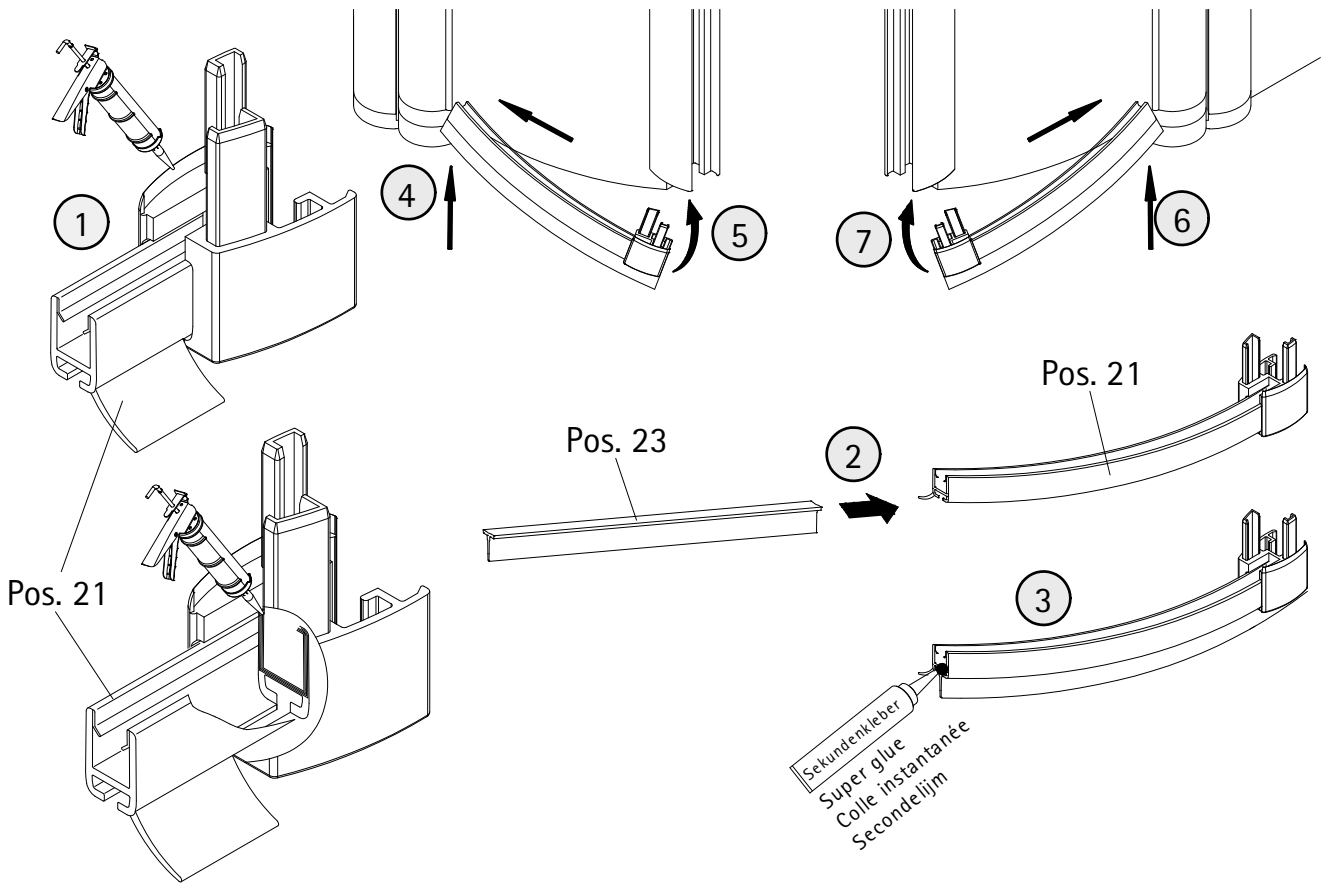
10



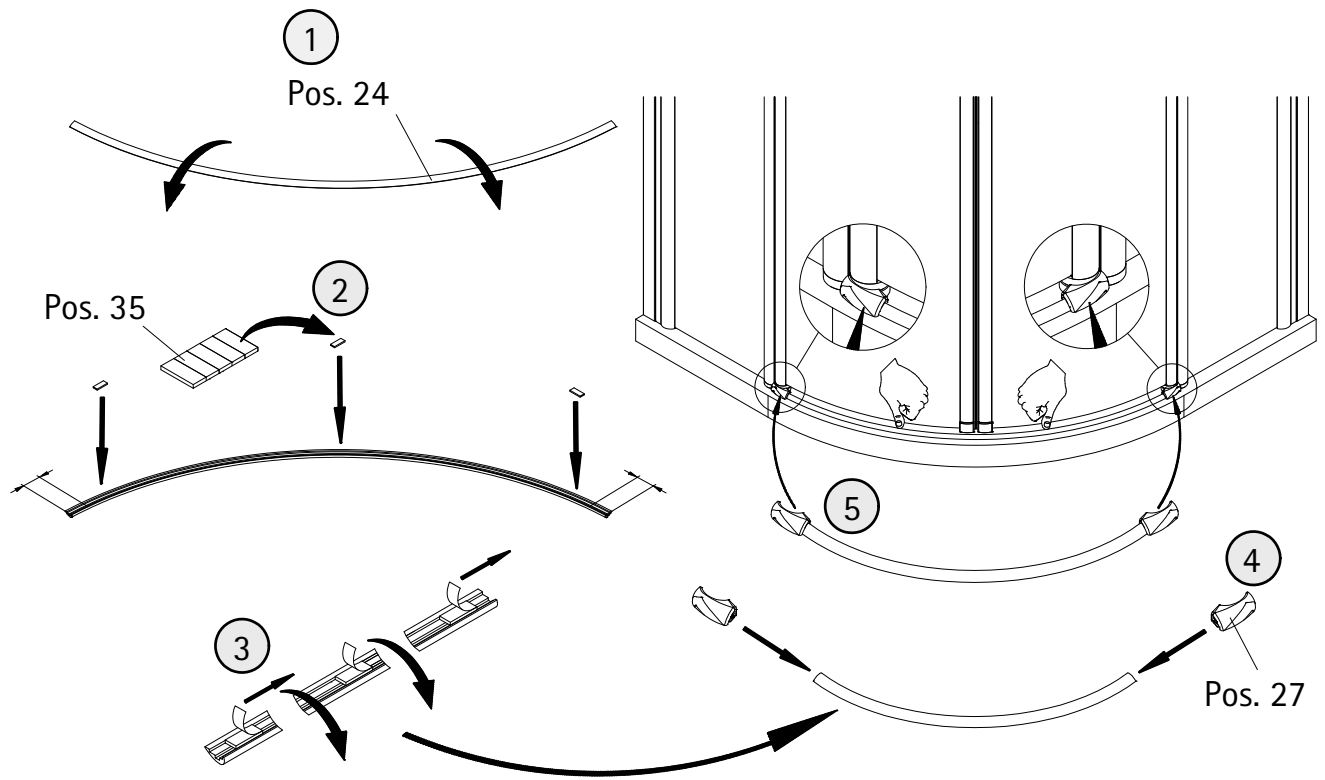
11



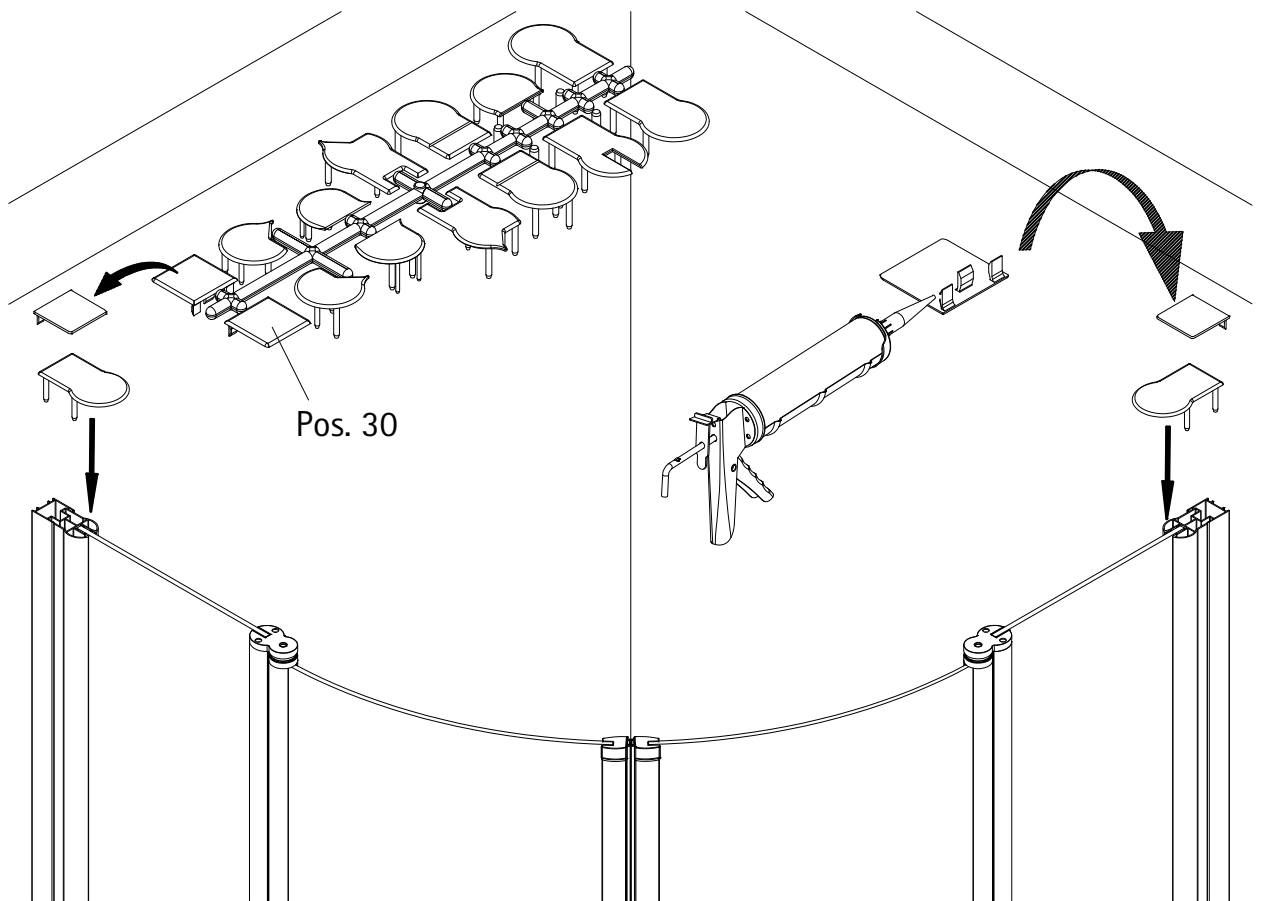
12

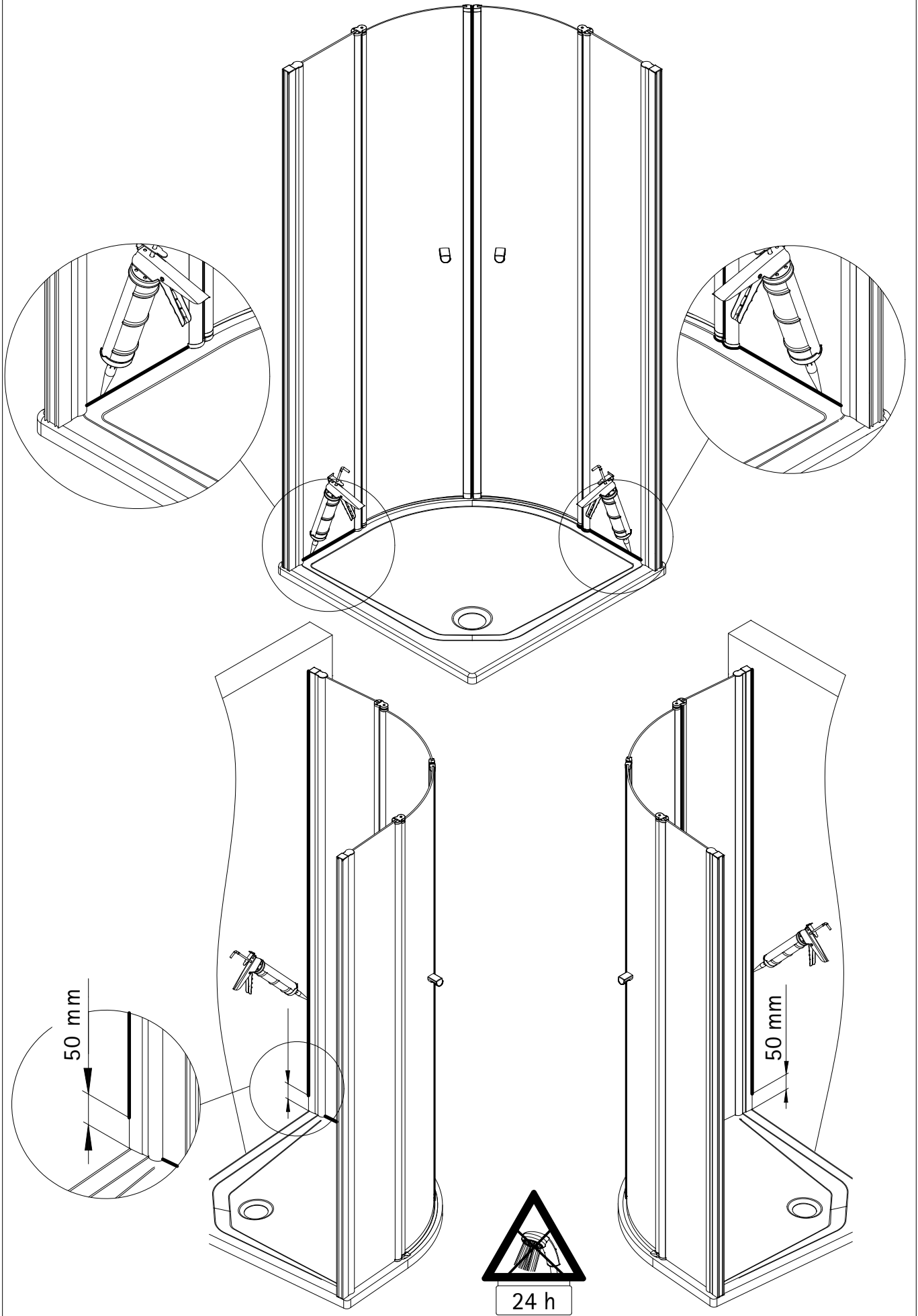


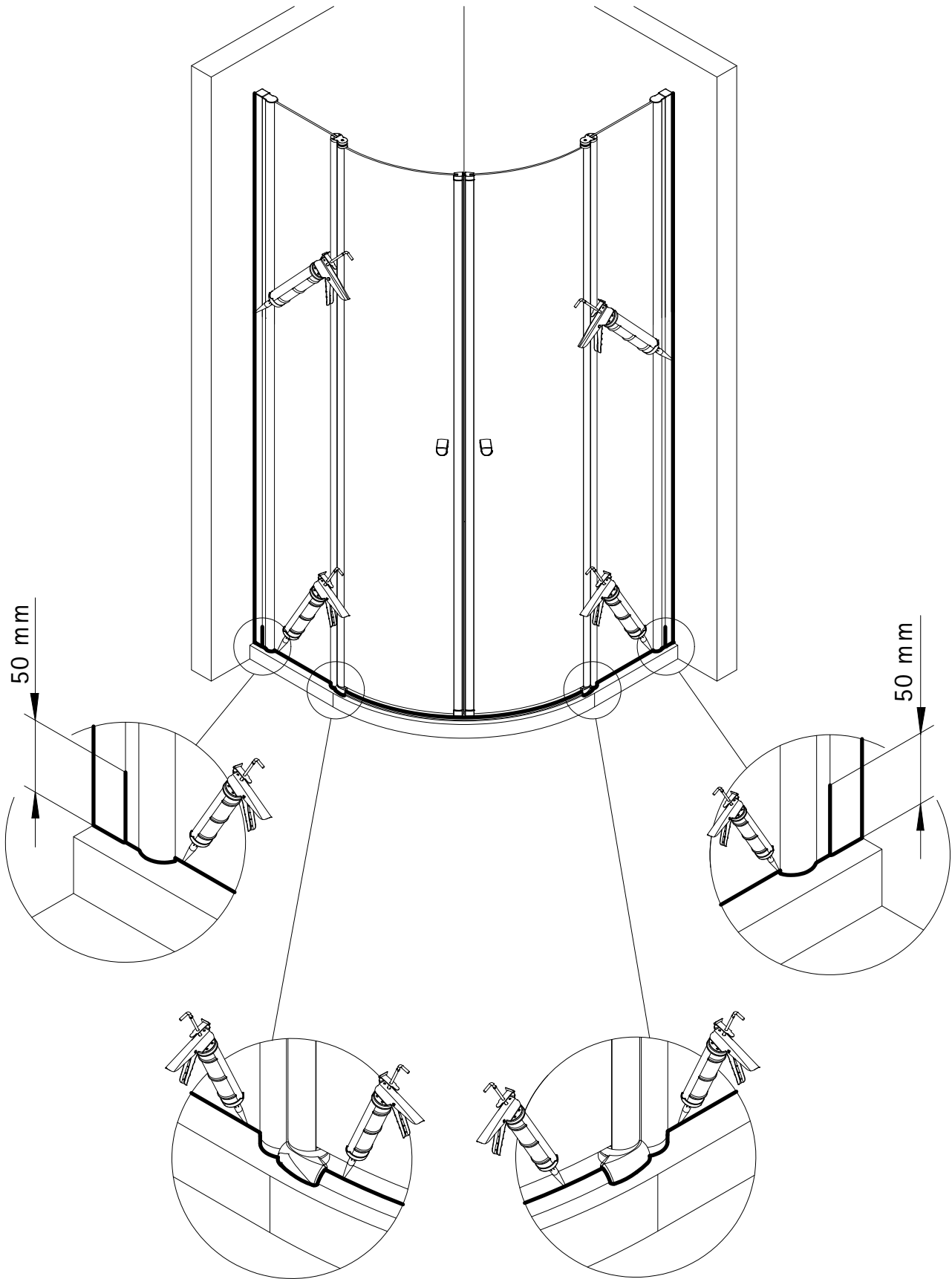
13

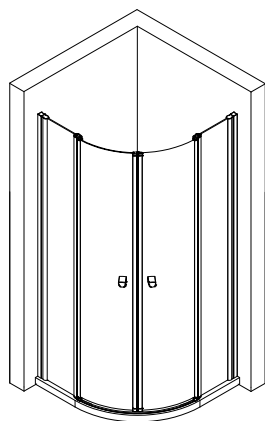


14









Kontrollbeleg Control Receipt

Prüfnummer / Inspection number



Duschservice
Zum Hohlen Morgen 22
59939 Olsberg
Deutschland / Germany / Allemagne / Duitsland



Ersatzteilbestellung:



Fax 02962 / 972-4260

Allgemeine technische Probleme:



Telefon 02962 / 972-40

E-mail:



ersatzteile@duschservice.de