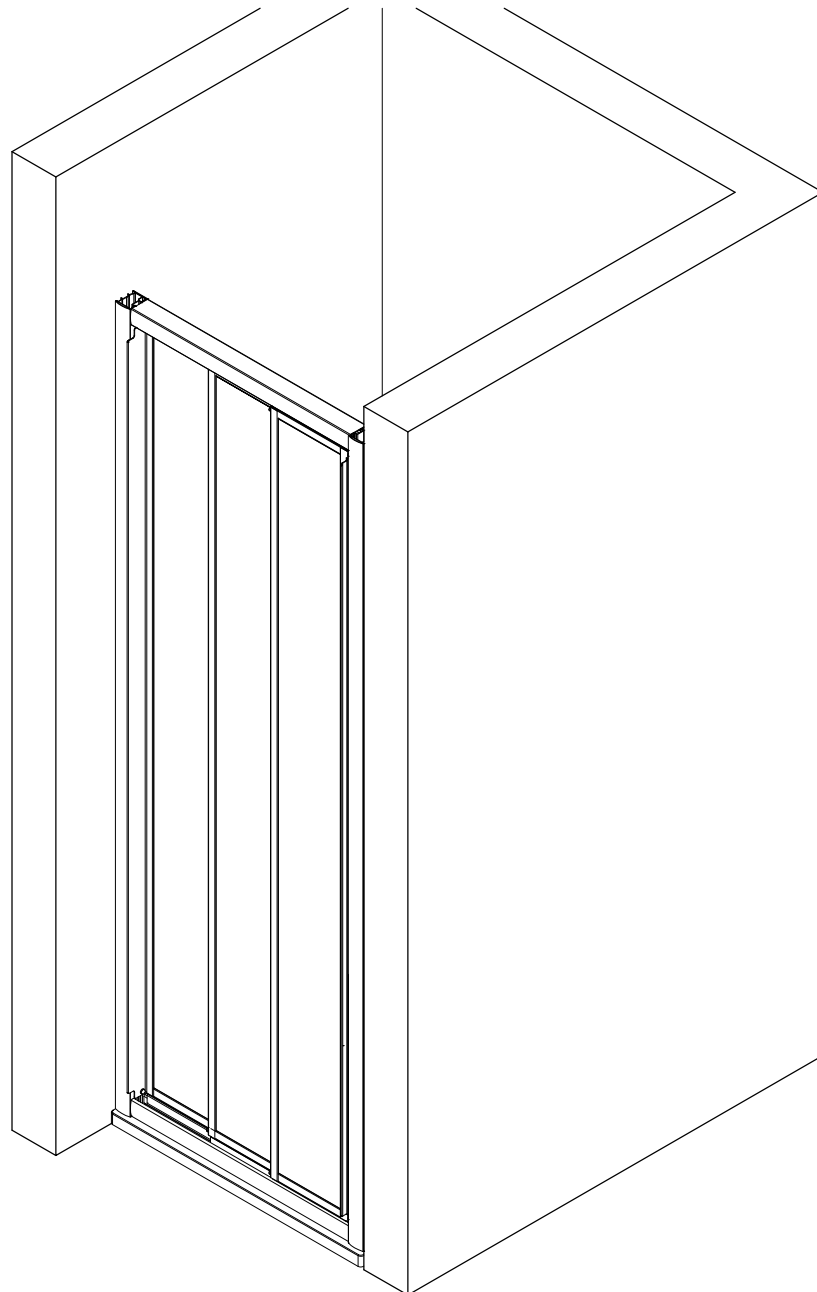
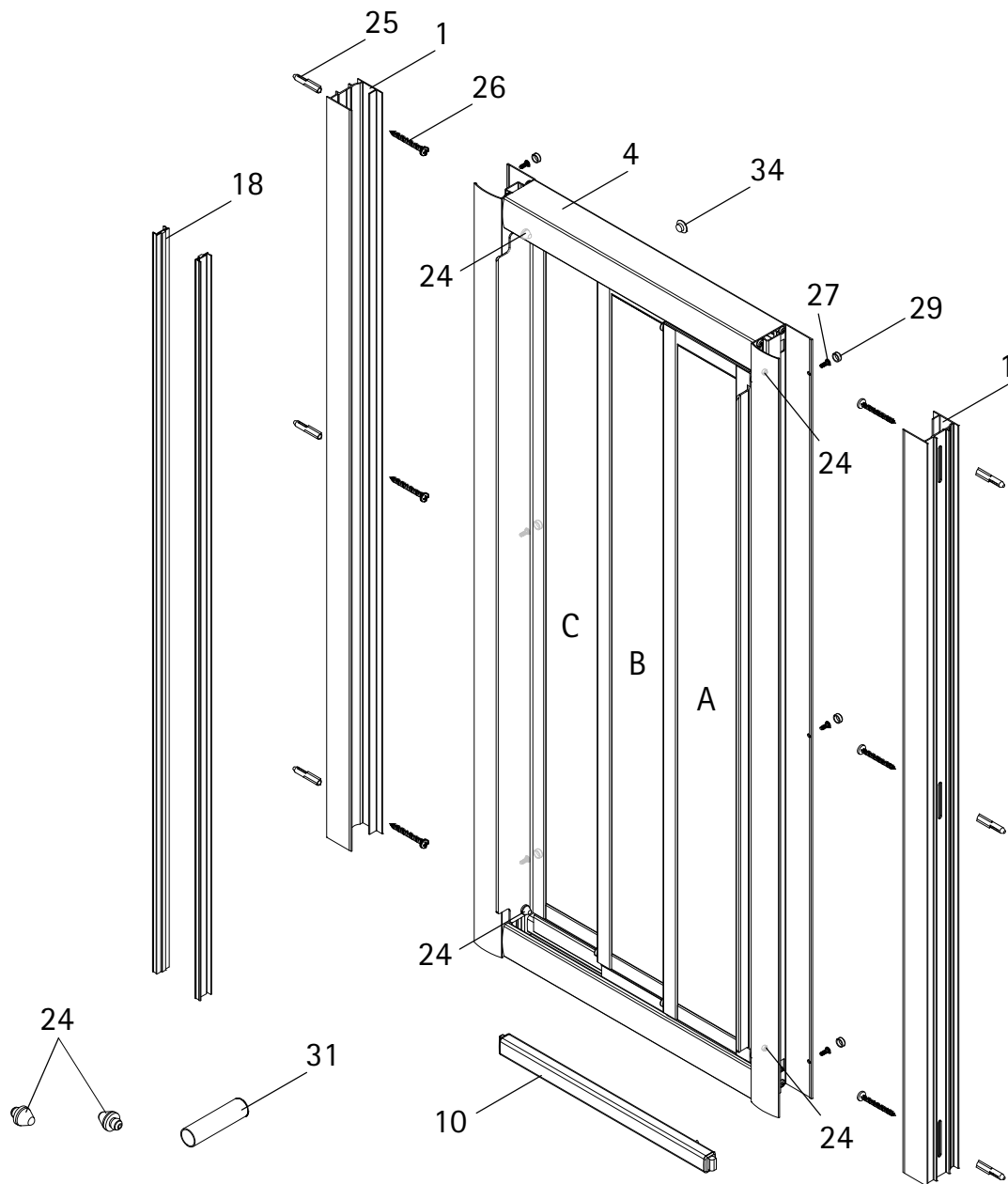


- Montageanleitung
- Assembly instructions
- Notice de montage
- Montagehandleiding
- Návod na montáž
- Instrucțiune de montaj
- Navodila za namestitev
- Installationstruktioener

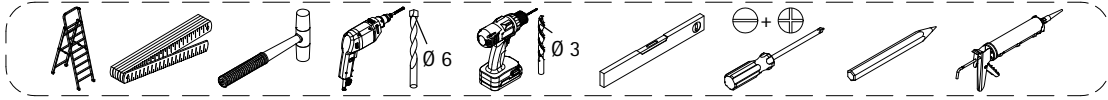
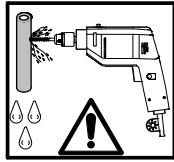
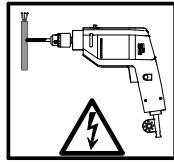
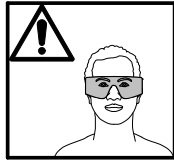
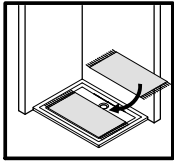


104-11

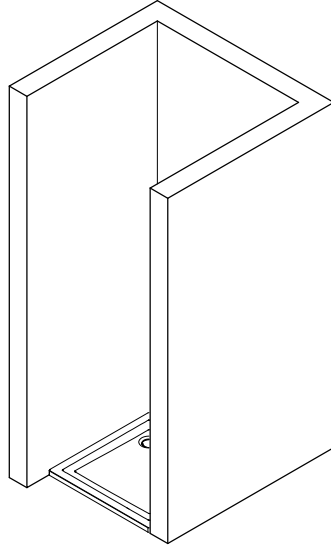
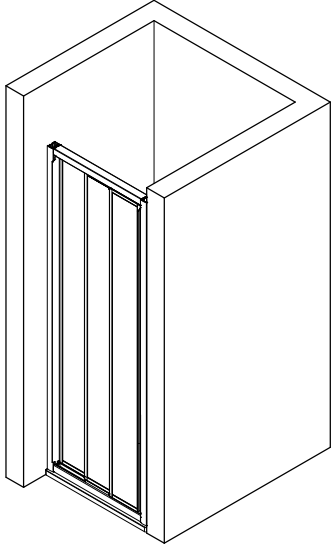


Pos.	Bezeichnung	Ersatzteil-Nr.	Stück	Preis	Pos.	Bezeichnung	Ersatzteil-Nr.	Preis
1	2x Wandanschlussprofil	E30230-3	Stück	86,95 €	27*	6x Schrauben 3,5 x 19 mm		
4	1x Duschartrennung vormontiert				29*	6x Schraubenabdeckung		
10	1x Türführungsprofil	E30250	Stück	35,95 €	31*	1x Silikonschlauch		
18	2x Magnet / Deckprofil	E30060	Set	24,95 €	34*	1x Lochabdeckscheibe		
24*	1x Kegelpuffer (5 Stück)	E30225	Set	11,95 €	A	1x Tür rechts		
25*	6x Dübel S6				B	1x Tür mittig		
26*	6x Linsen-Blechkopfschraube 4,2 x 45 mm				C	1x Tür links		

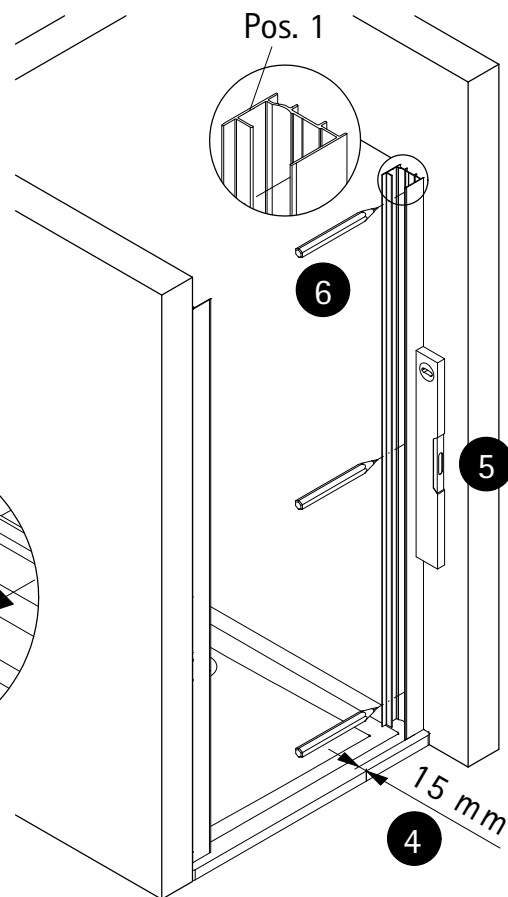
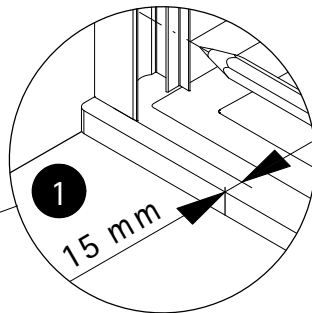
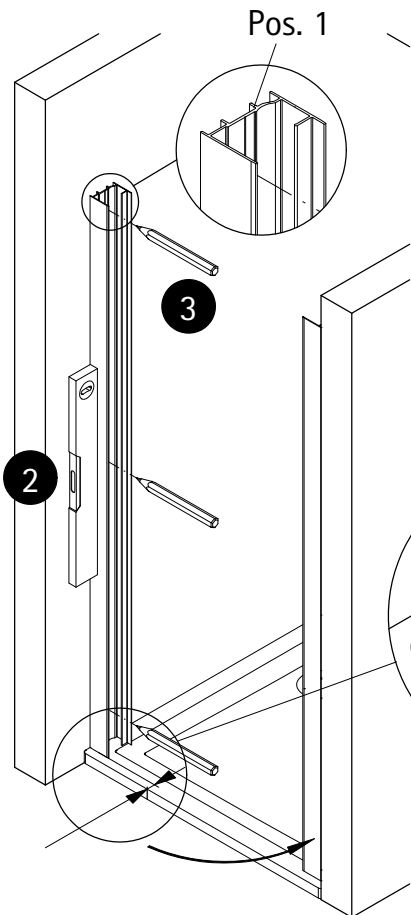
* Schrauben- und Abdeckkappenset E30200-2 16,95 €



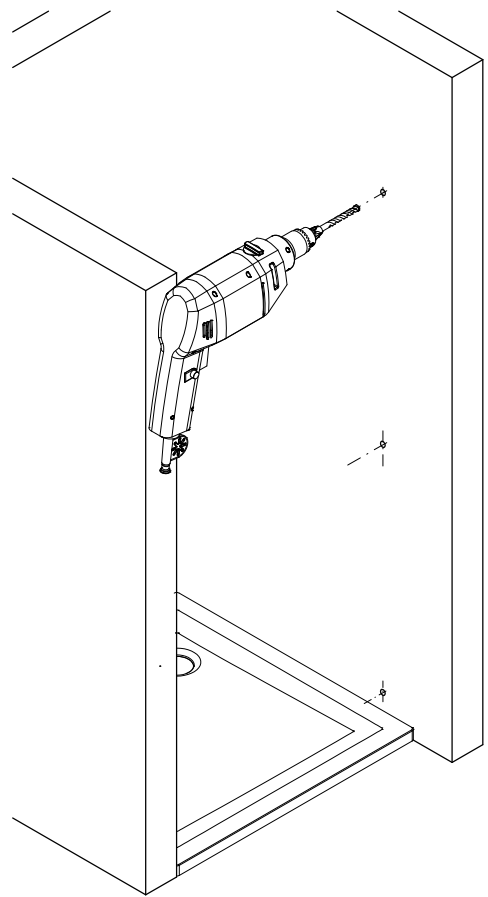
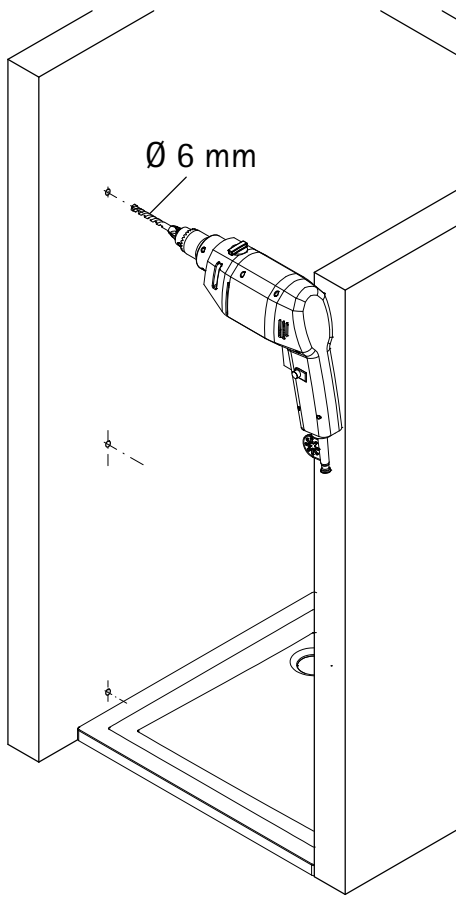
1



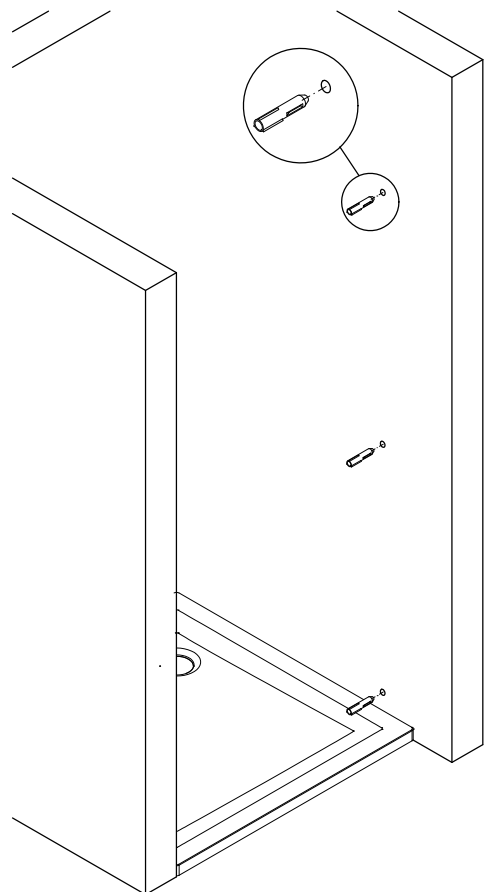
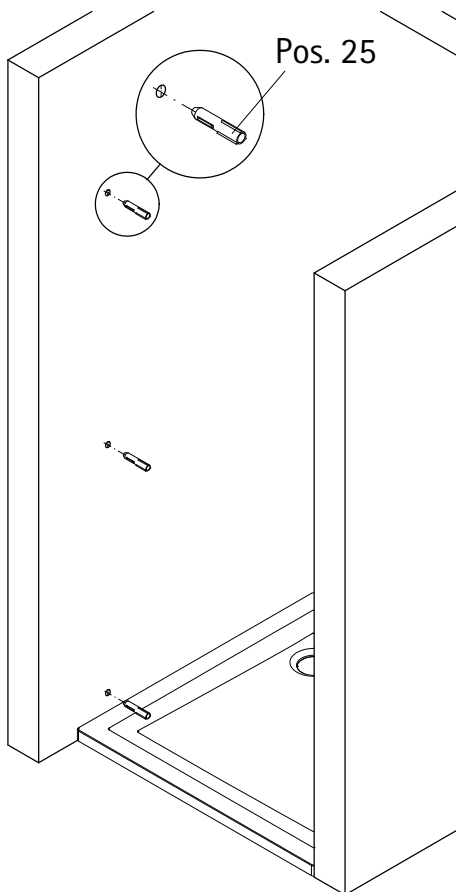
2

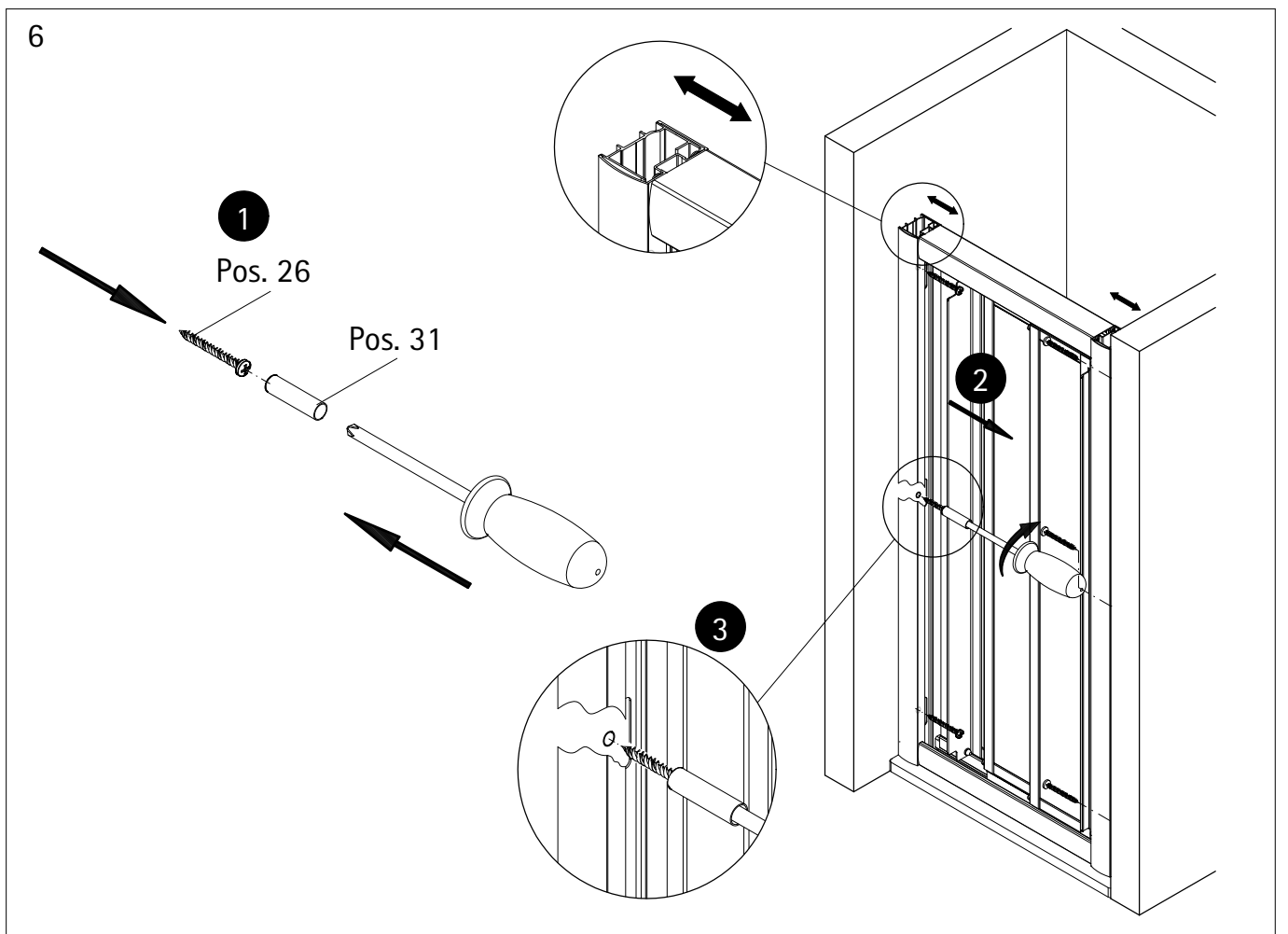
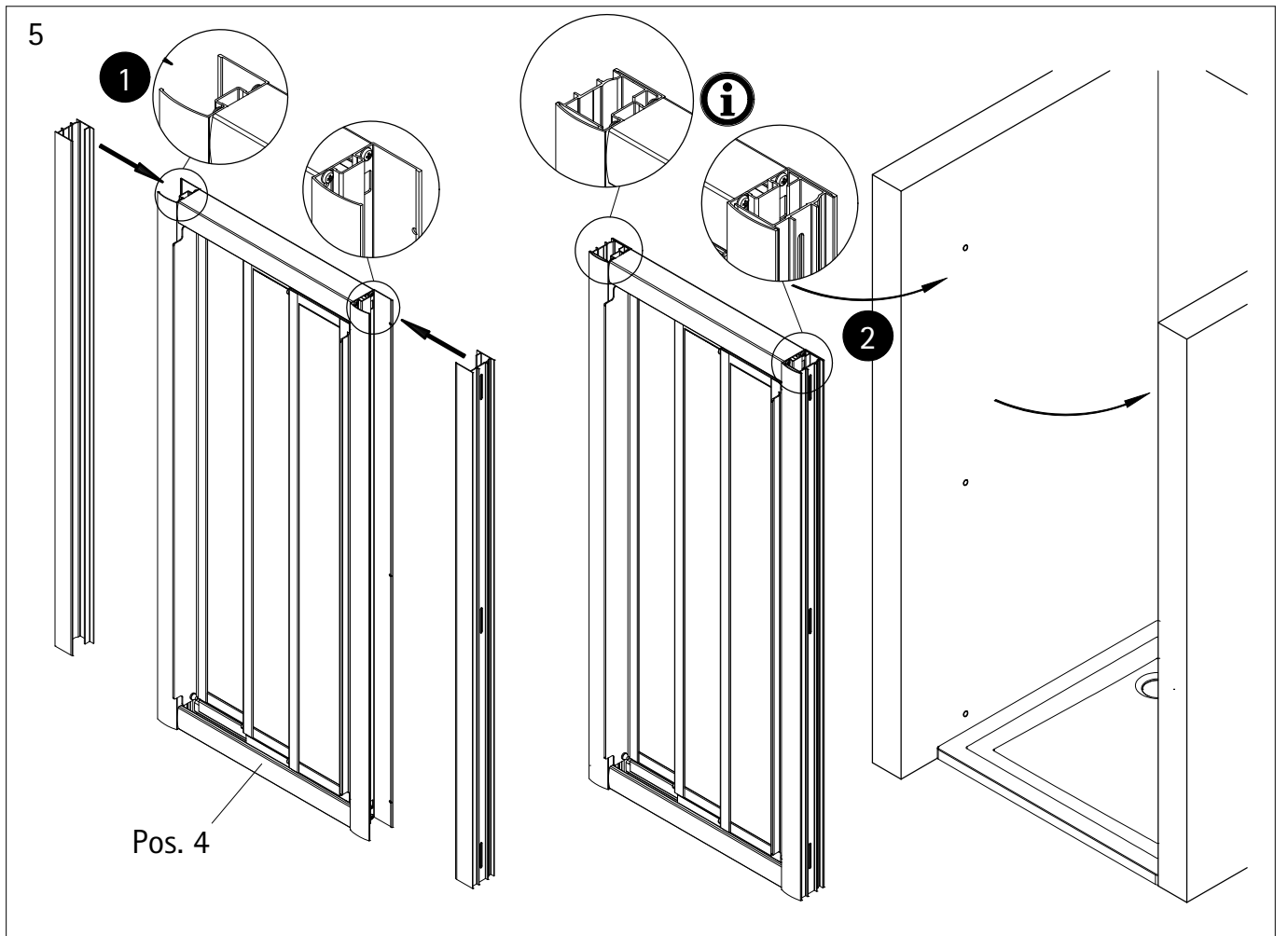


3

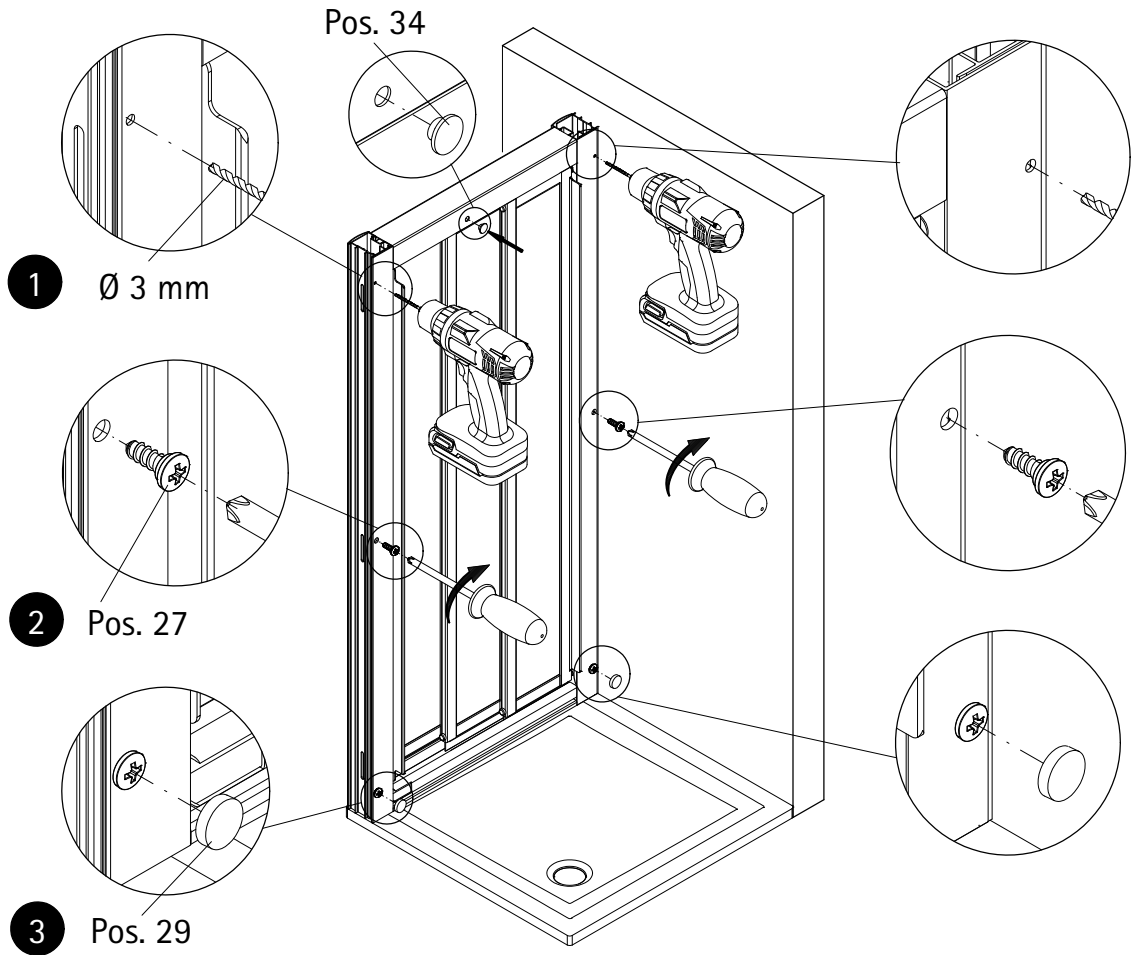


4

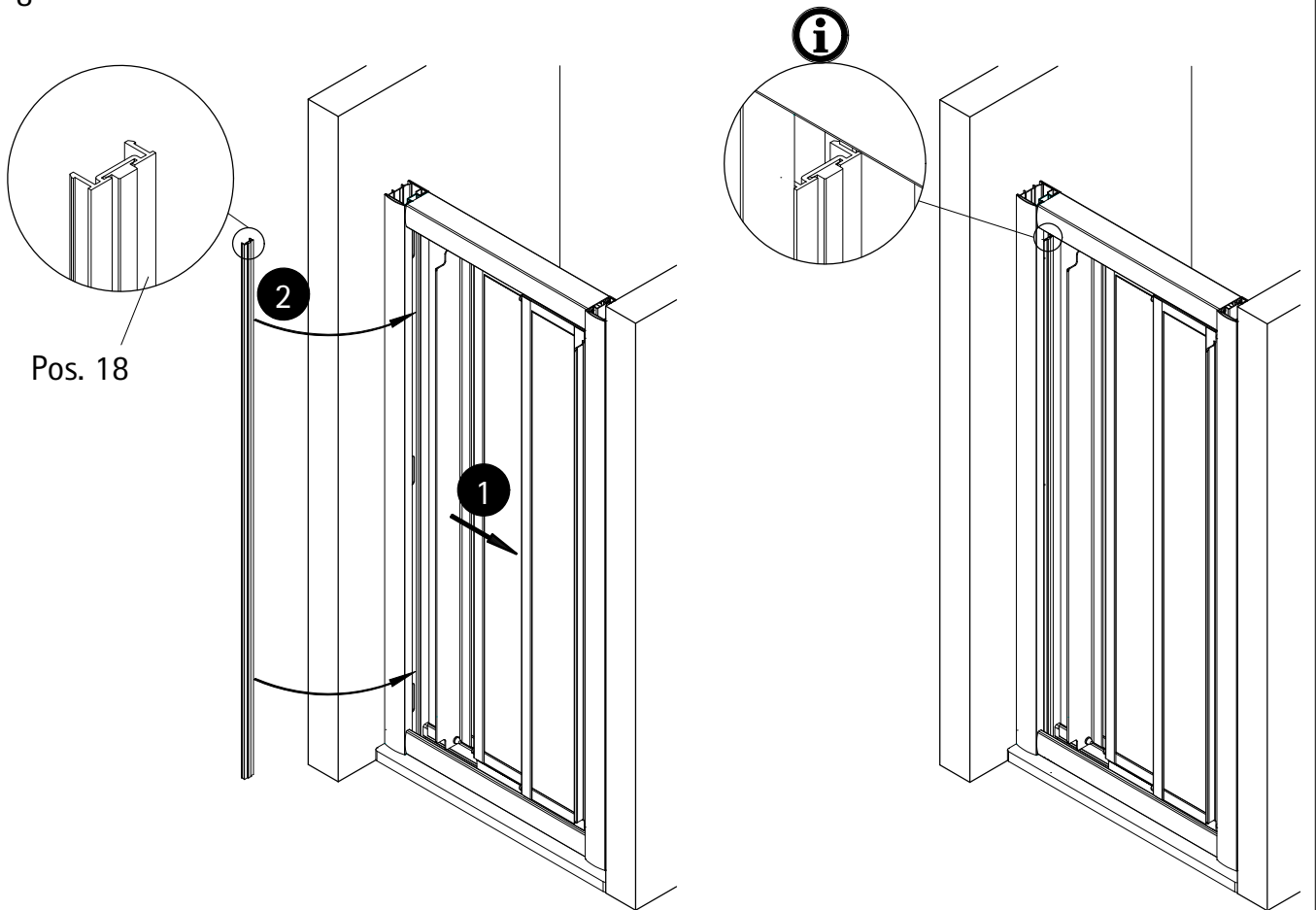




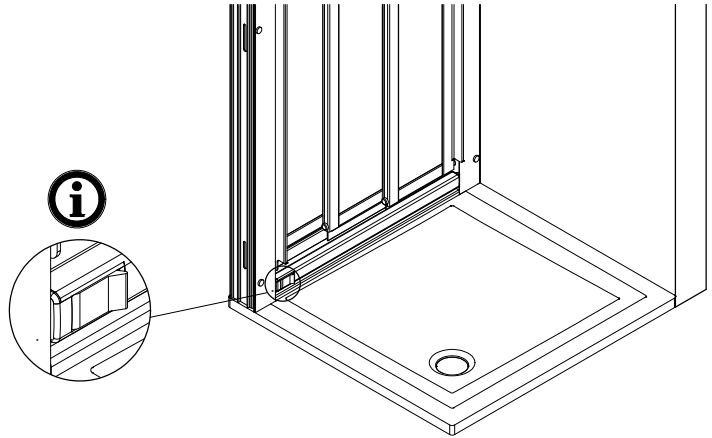
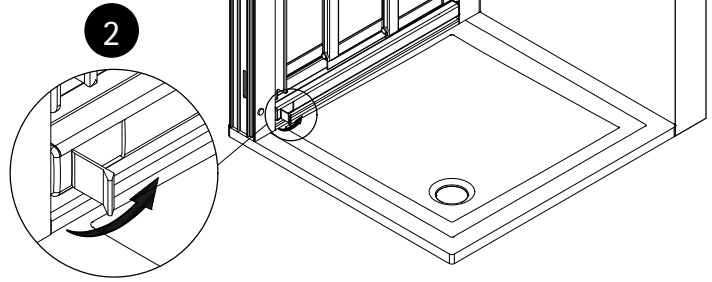
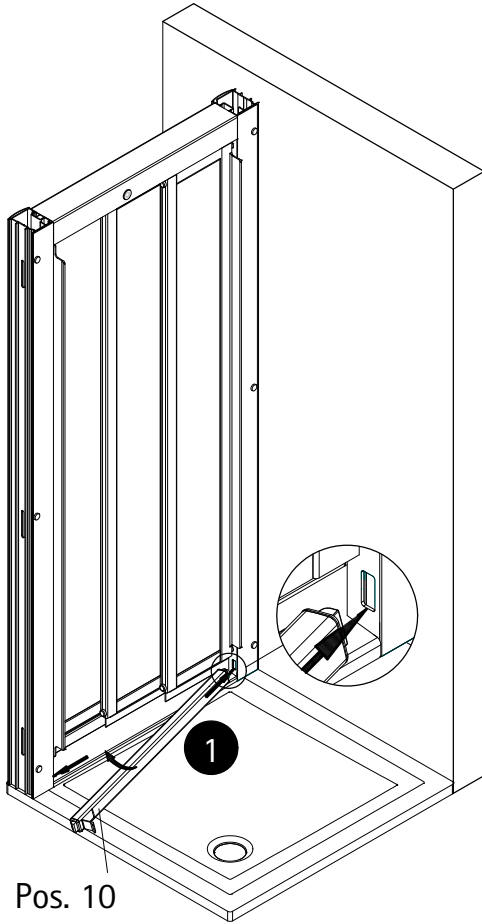
7



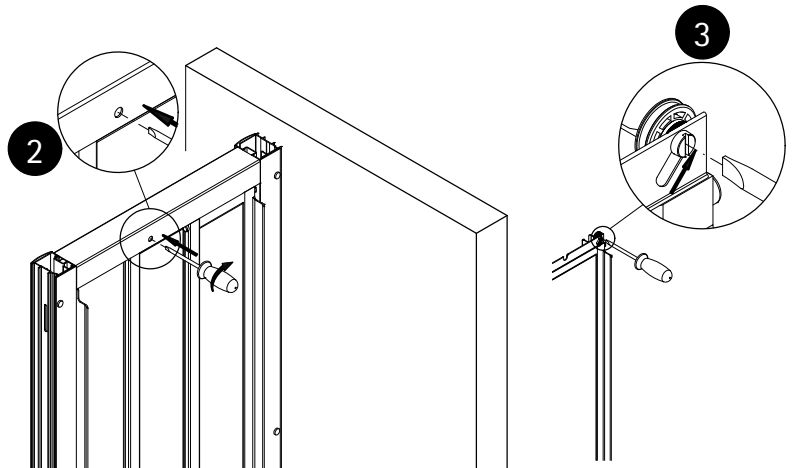
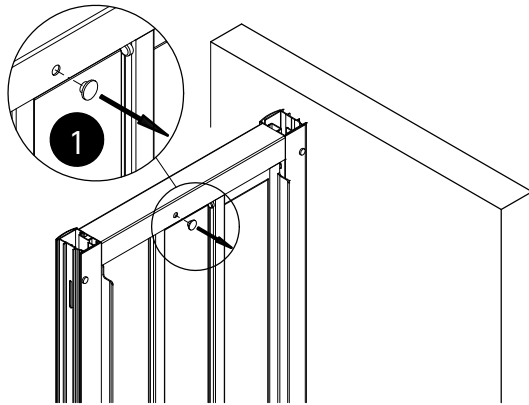
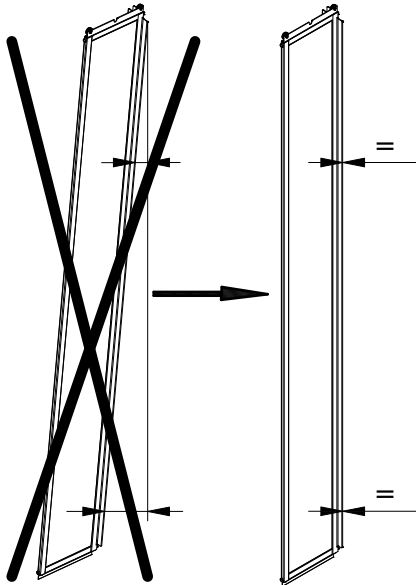
8

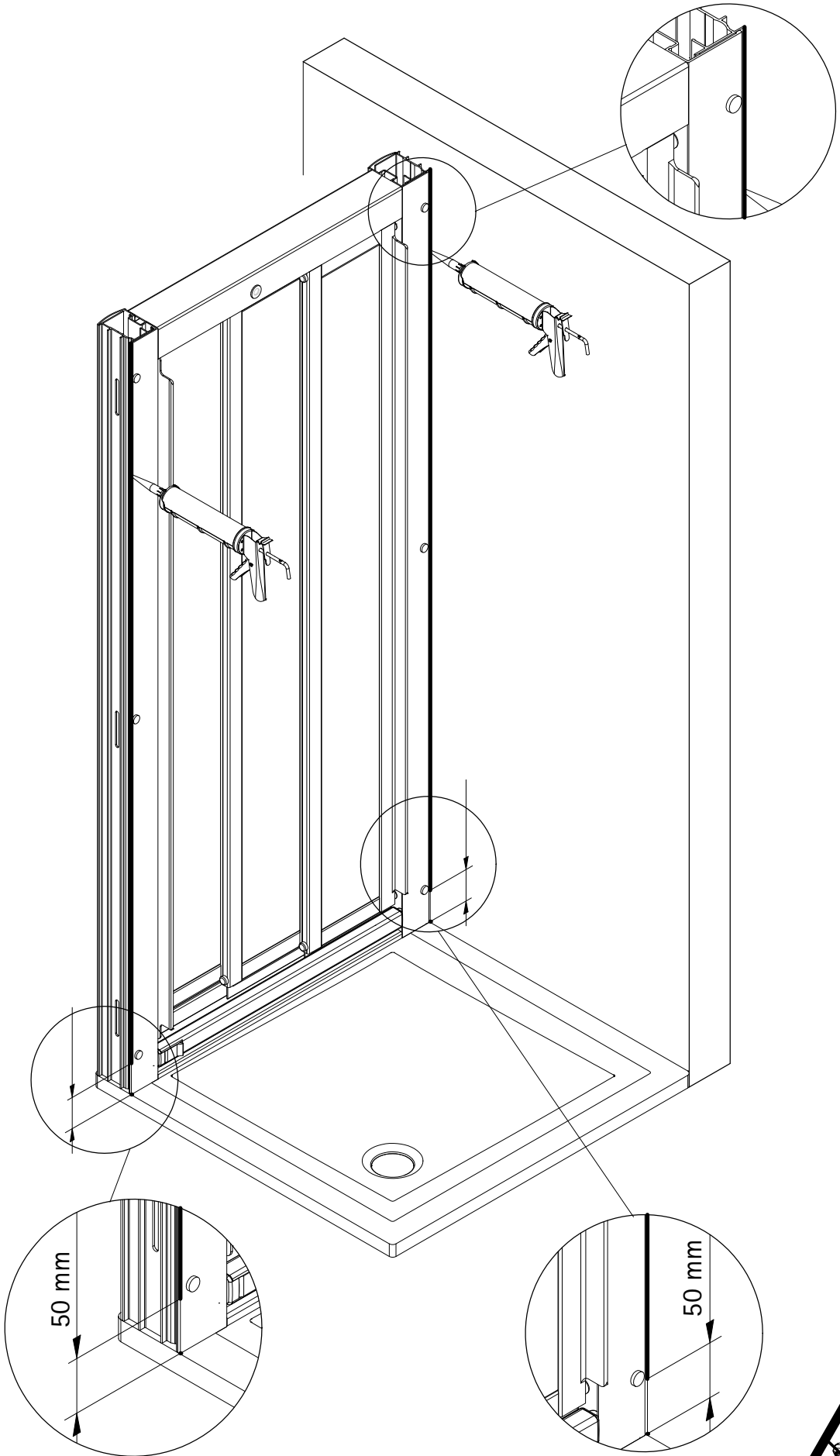


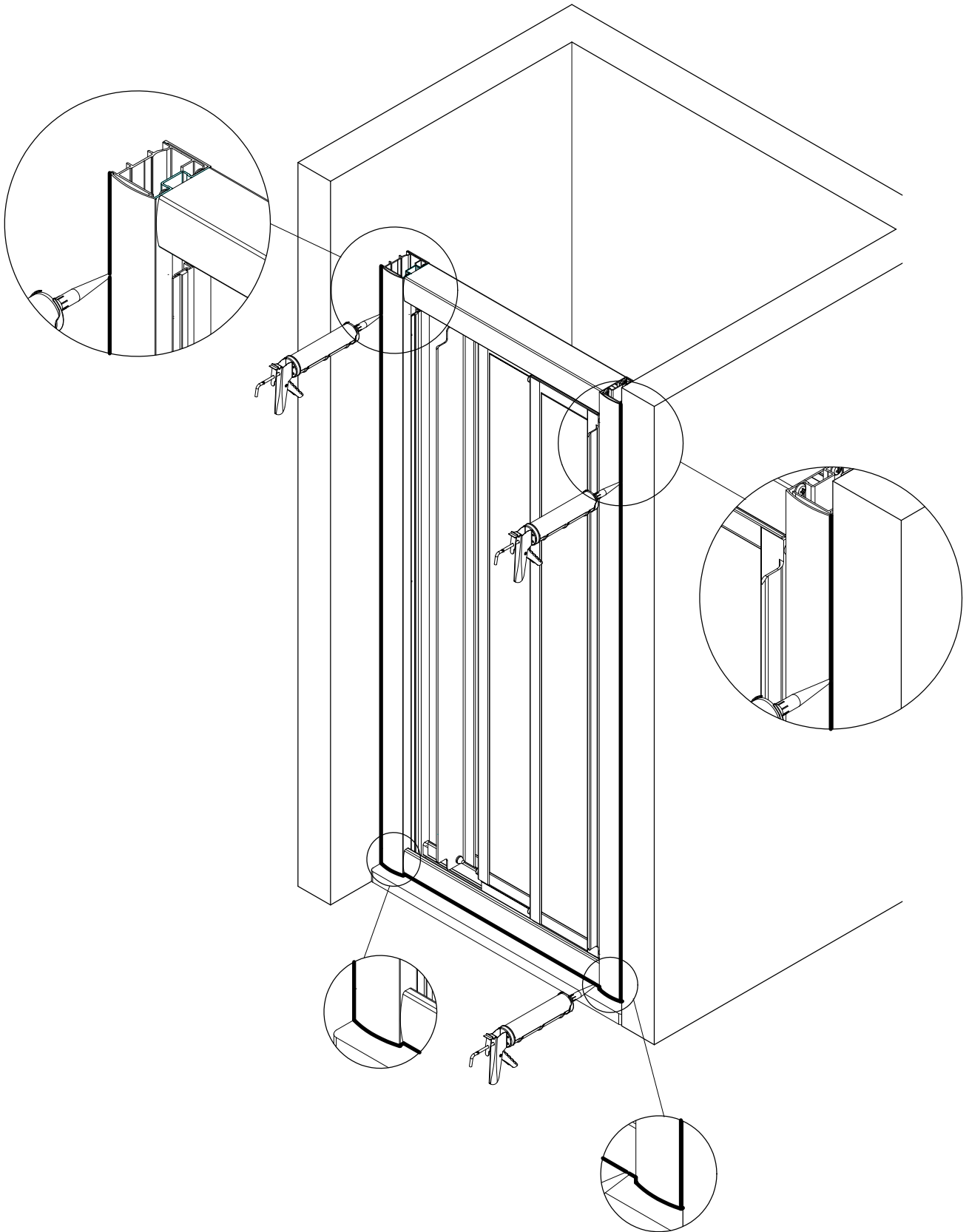
9



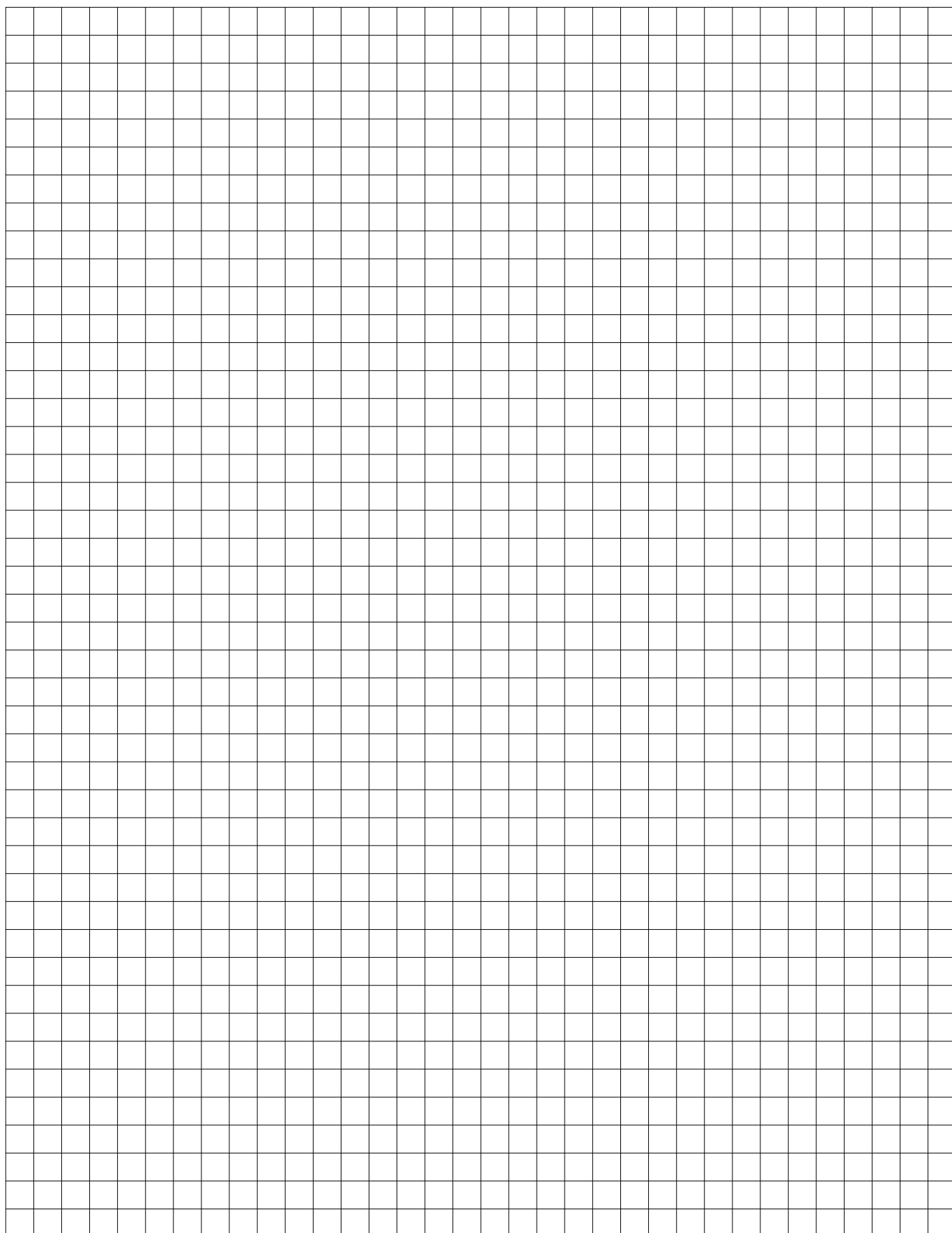
10



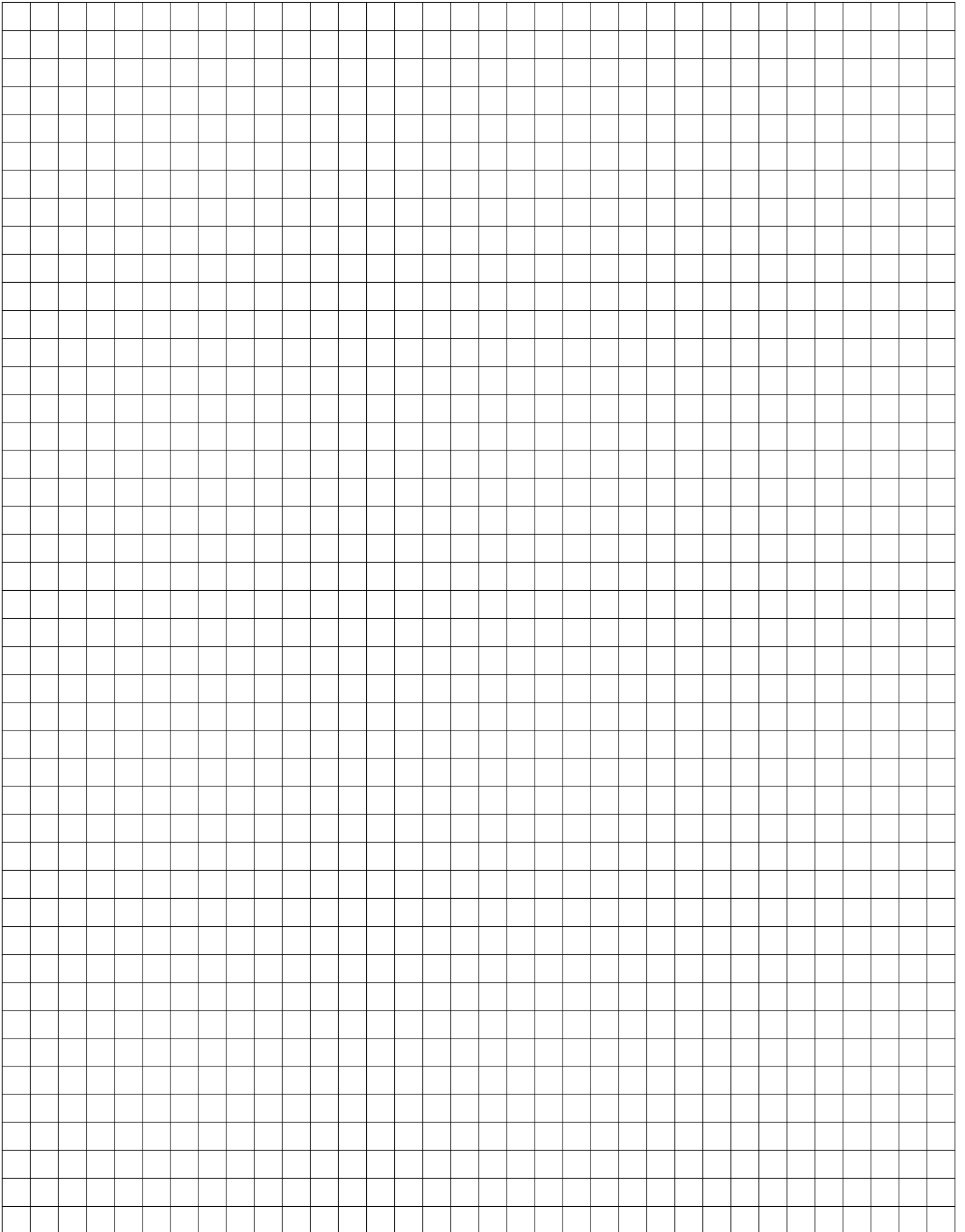




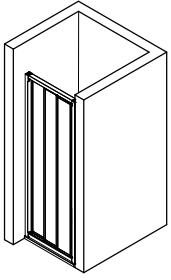
Notizen, notes, notities



Notizen, notes, notities



104-11



Kontrollbeleg
Control Receipt
Justificatif de contrôle
Controle-attest

Prüfnummer/ Inspection number / Numéro d'essai / Controlnummer



Duschservice
Zum Hohlen Morgen 22
59939 Olsberg
Deutschland / Germany / Allemagne / Duitsland



Ersatzteilbestellung:
Fax 02962 / 972-4260



Allgemeine technische Probleme:
Telefon 02962 / 972-40



E-Mail:
ersatzteile@duschservice.de