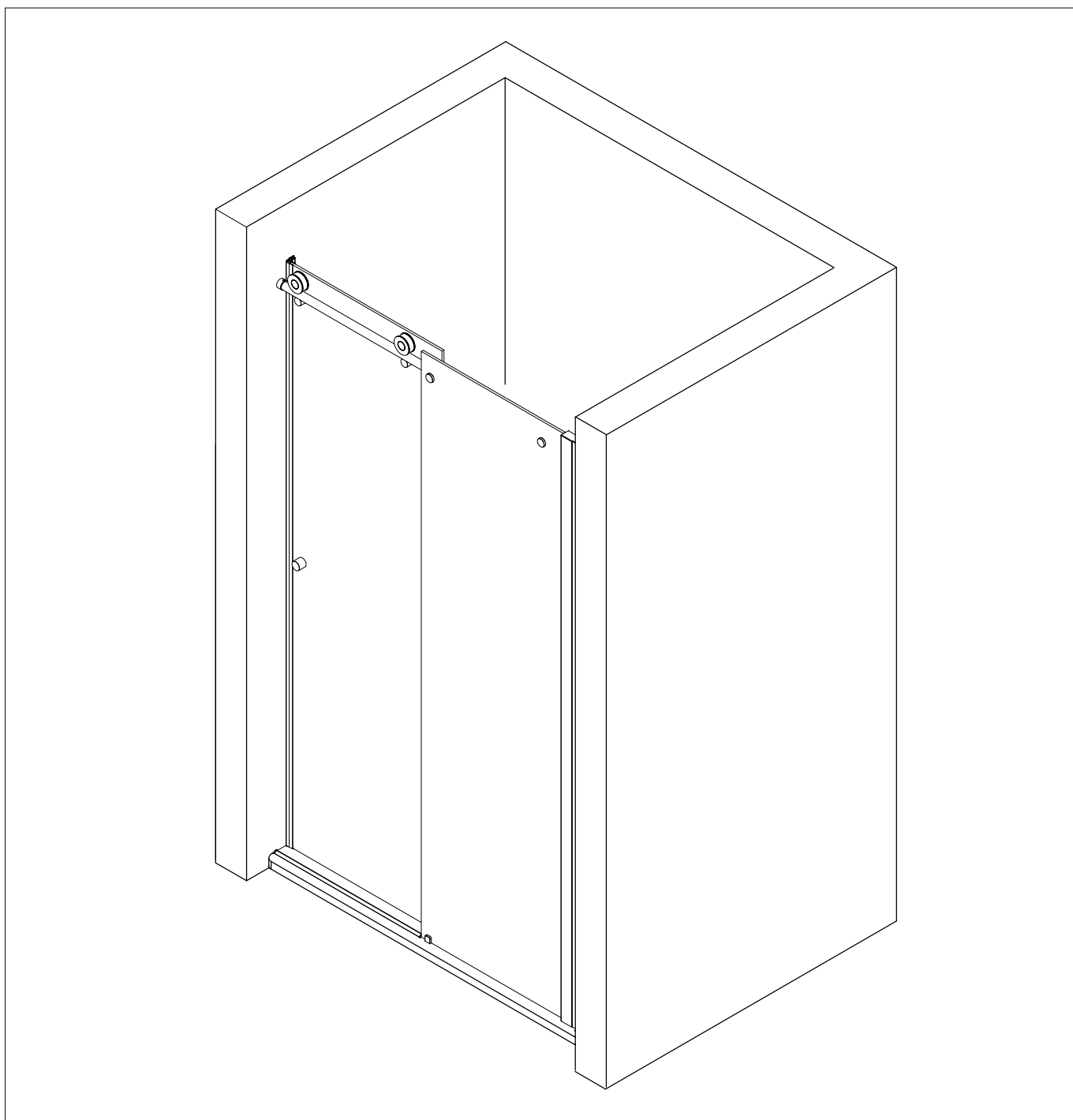
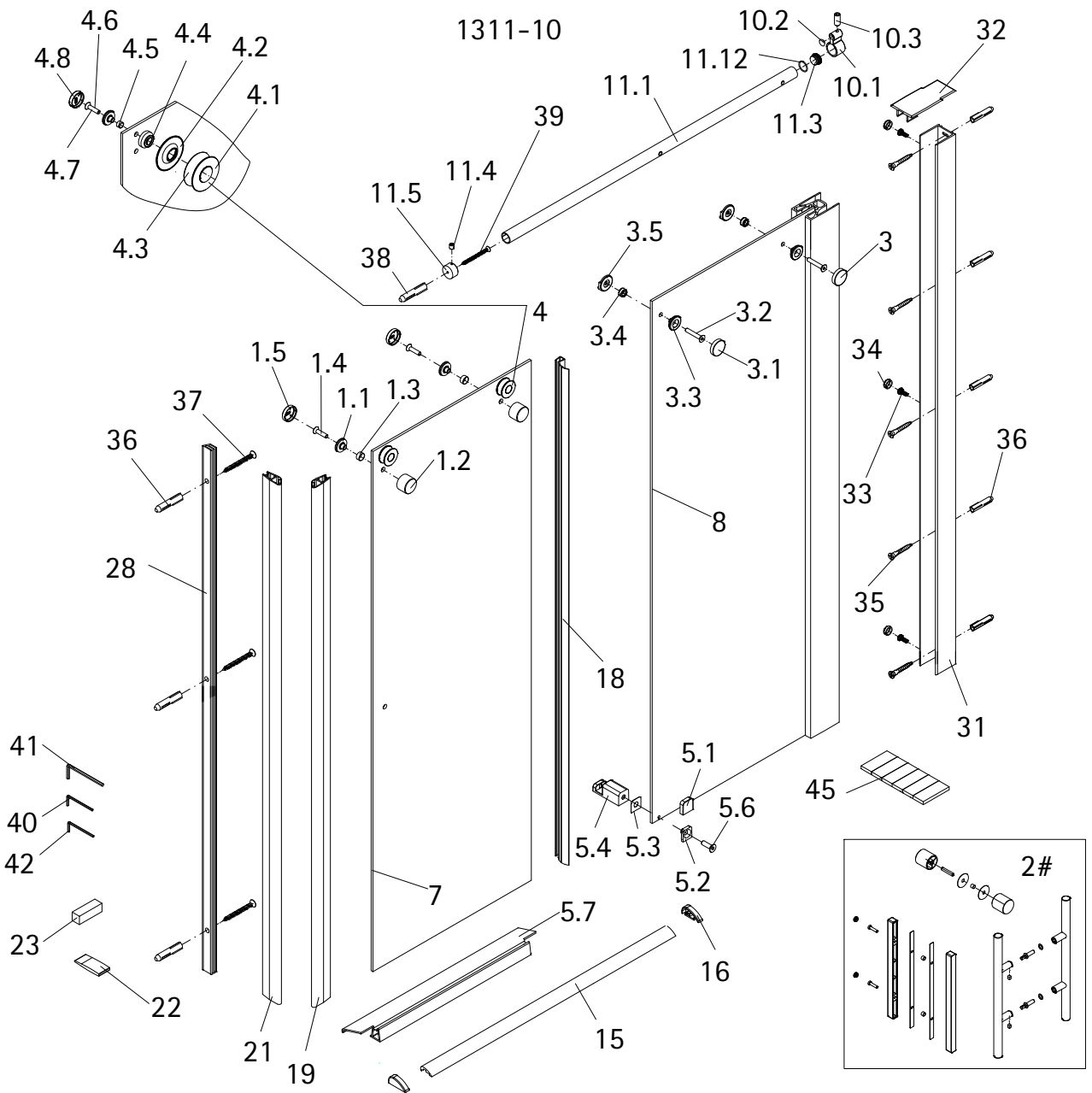


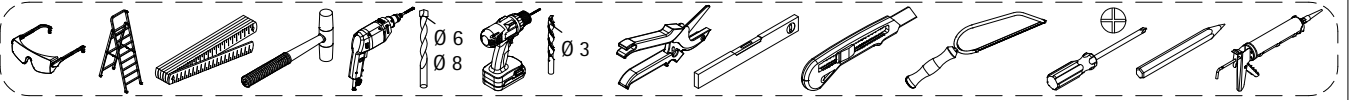
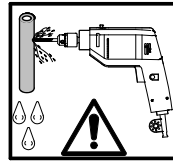
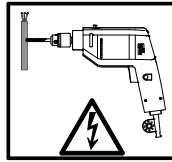
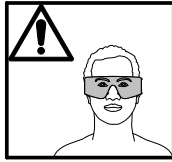
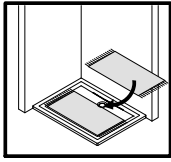
- Montageanleitung
- Assembly instructions
- Notice de montage
- Montagehandleiding
- Návod na montáž
- Instrucțiune de montaj
- Navodila za namestitev
- Installationstruktioener



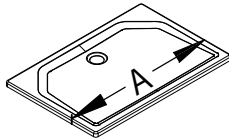
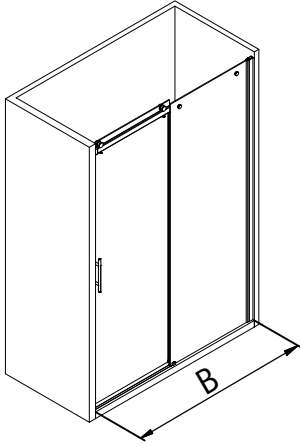


Pos.	Bezeichnung	Ersatzteil-Nr.	Preis
1	2 x Rollengegenhalter		
1.1	2 x Gegenstück		
1.2	2 x Ring unten		
1.3	2 x Schlauch	E79267	Stück 34,95 €
1.4	2 x Senkkopfschraube M6 x 20mm		
1.5	2 x Kappe		
2#	1 x Stabgriff	E79140-6	79,95 €
	1 x Knopfgriff	E79140-23	29,95 €
	1 x Flachgriff	E79140-31	98,95 €
3	2 x Laufschienenbefestigung komplett		
3.1	2 x Kappe		
3.2	2 x Senkschraube M6 x 25 mm	E79227	Stück 25,95 €
3.3	2 x Gegenstück		
3.4	2 x Schlauch		
3.5	2 x Distanzstück		
4	2 x Rolle komplett		
4.1	2 x Lagerzapfen		
4.2	2 x Blende		
4.3	2 x Rolle		
4.4	2 x Distanzstück	E79268	Paar 118,95 €
4.5	2 x Schlauch		
4.6	2 x Gegenstück		
4.7	2 x Senkschraube M6 x 25 mm		
4.8	2 x Kappe		
5	1 x Türführung komplett		
5.1	1 x Blende		
5.2	1 x Gegenplatte	E79280	69,95 €
5.3	1 x Schutzfolie		
5.4	1 x Türführung		
5.6	1 x Senkkopfschraube M6 x 20 mm		
5.7	1 x Wasserabweisprofil	E79058	34,95 €
7	1 x Tür		

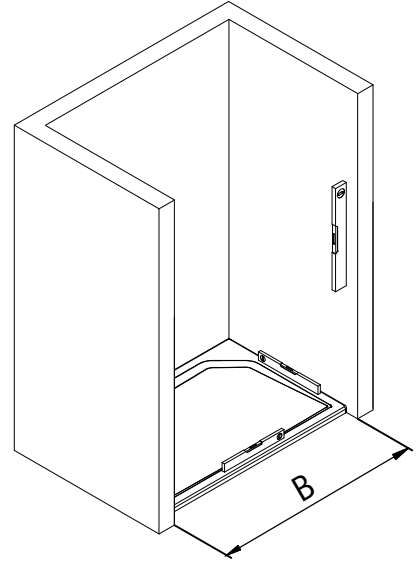
Pos.	Bezeichnung	Ersatzteil-Nr.	Preis
10	1 x Laufschienenanschlag komplett		
10.1	1 x Anschlag		
10.2	1 x Anschlagpuffer	E79269	89,00 €
10.3	1 x Gewindestift M6 x 16 mm		
11	1 x Laufschienen komplett		
11.1	1 x Laufschiene		
11.3	1 x Endkappe für Laufschiene	E79301	120,00 €
11.4	1 x Gewindestift M5 x 5 mm		
11.5	1 x Laufschienenaufnahme		
11.12	1 x O-Ring Ø 17 mm		
15	1 x Wasserleiste (inkl. Pos. 16, 45)	E79050	Set 34,95 €
16	2 x Endkappe für Laufschiene		
18	1 x Dichtung vertikal	E79068	34,95 €
19	1 x Magnetprofil 45° (8 mm)	E79055-1	27,98 €
21	1 x Magnetprofil 45° (6 mm)	E79054-1	27,98 €
22	1 x Silikonkeil (6 Stk.)	E79203	13,95 €
23	2 x Montagehilfe	E79201	Set 7,50 €
28	1 x Wandmagnetprofil	E79236	59,95 €
31	1 x Wandanschlussprofil	E79230	79,95 €
32*	1 x Abdeckkappe		
33*	3 x Kappenschraube 3,5 x 9,5 mm		
34*	3 x Abdeckkappe für Kappenschraube		
35*	5 x Linsen-Blechschrabe 4,2 x 45 mm		
36*	8 x Dübel S6		
37*	3 x Senkblechschrabe 3,5 x 45 mm		
38*	1 x Dübel S8		
39*	1 x Blechschrabe 4,8 x 60 mm		
40	1 x Innensechskantschlüssel SW3		
41	1 x Innensechskantschlüssel SW 4		
42	1 x Innensechskantschlüssel SW 2,5		
45	1 x Klebestreifen (Set 6 Stk.)		
	Schrauben und Abdeckkappenset	E79200	35,95 €



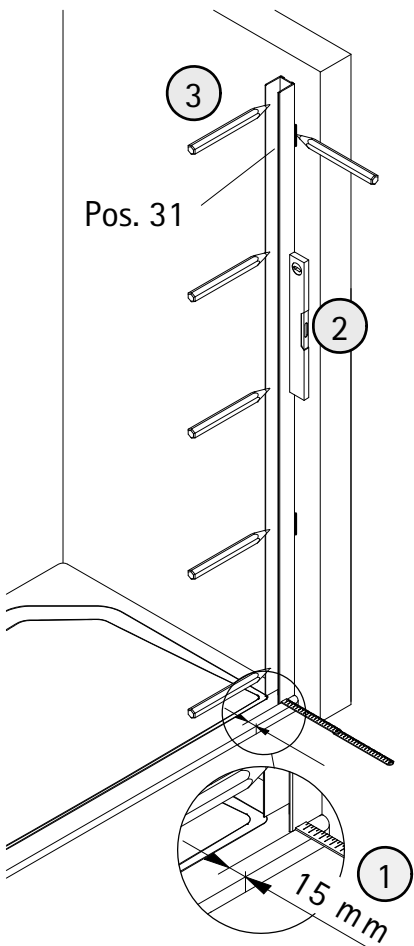
1



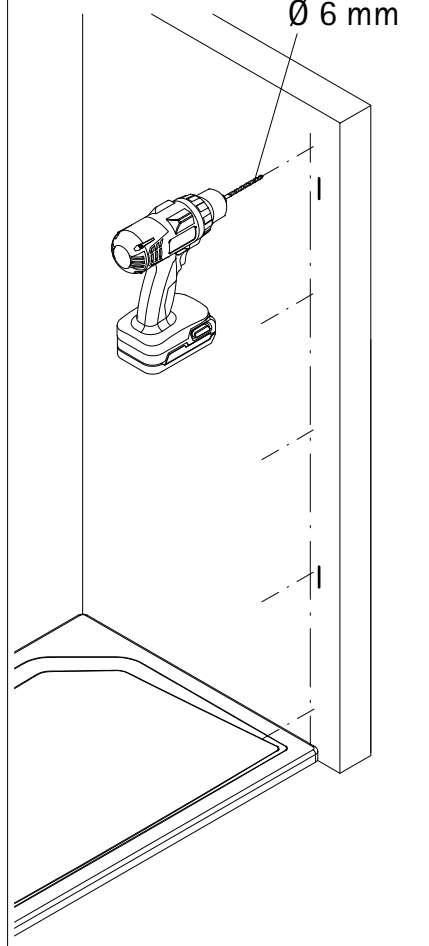
A	B
1000 mm	985 - 1005 mm
1100 mm	1085 - 1105 mm
1200 mm	1185 - 1205 mm
1300 mm	1285 - 1305 mm
1400 mm	1385 - 1405 mm
1600 mm	1585 - 1605 mm



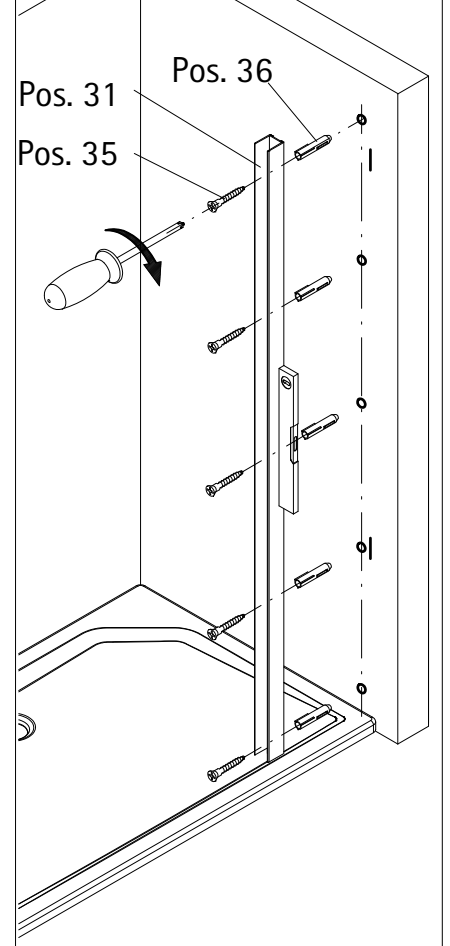
2

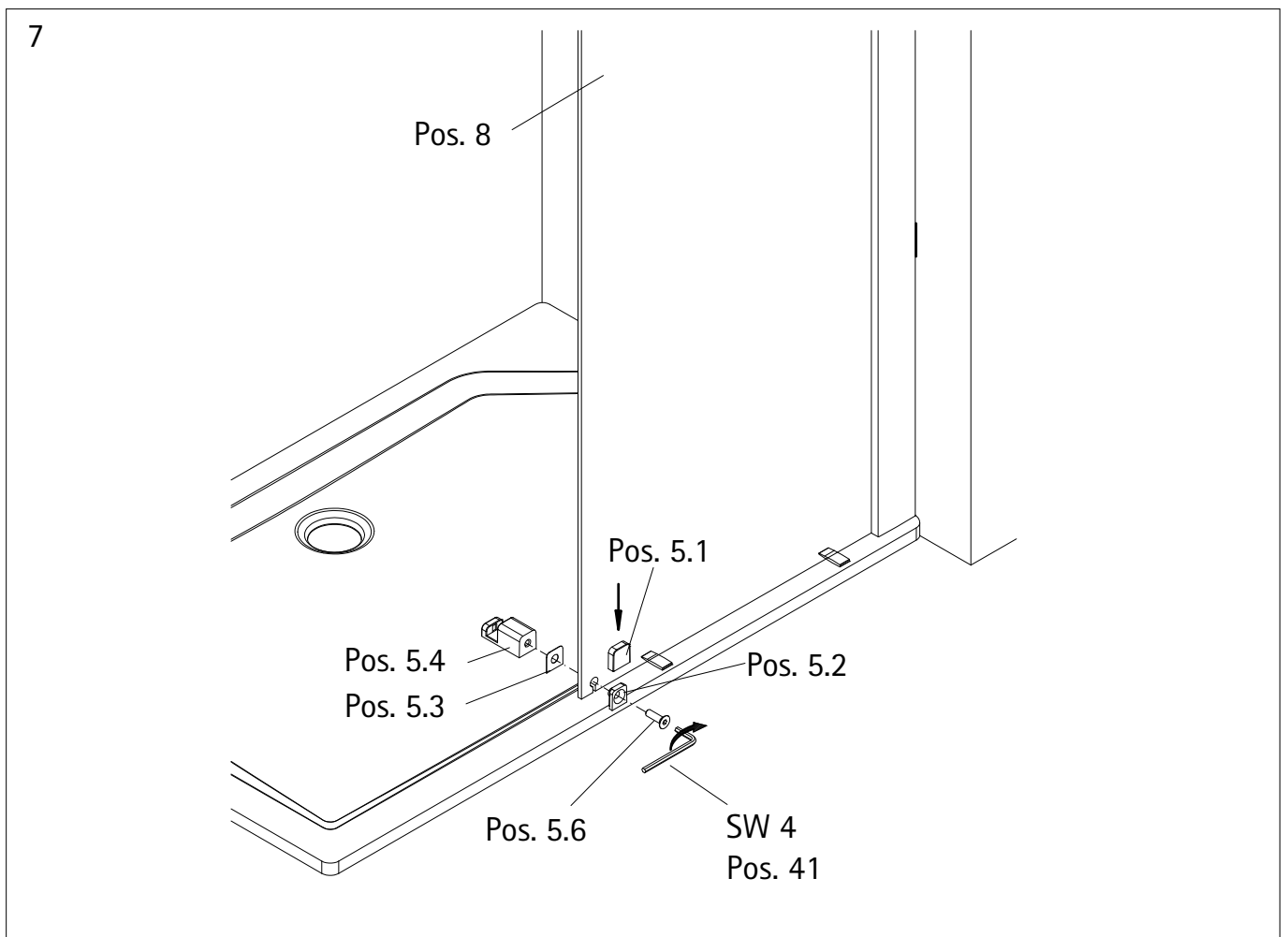
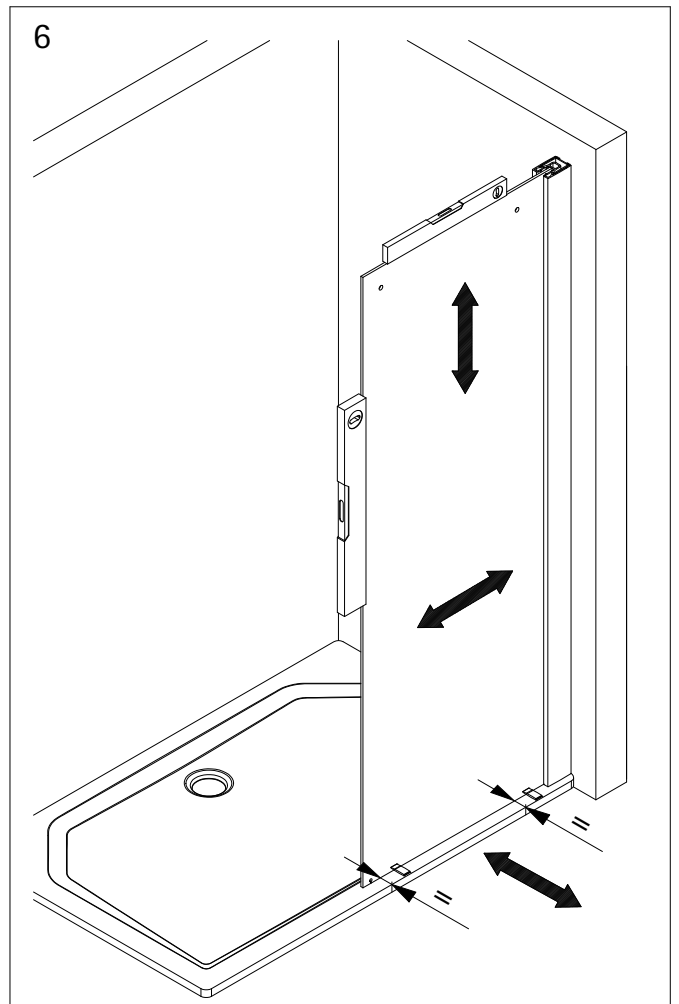
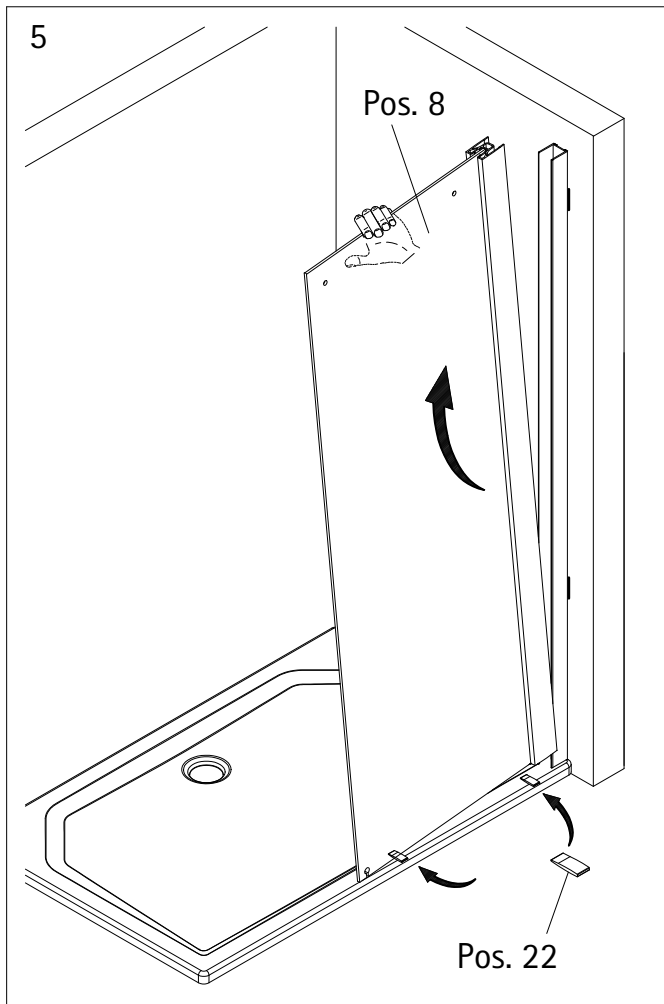


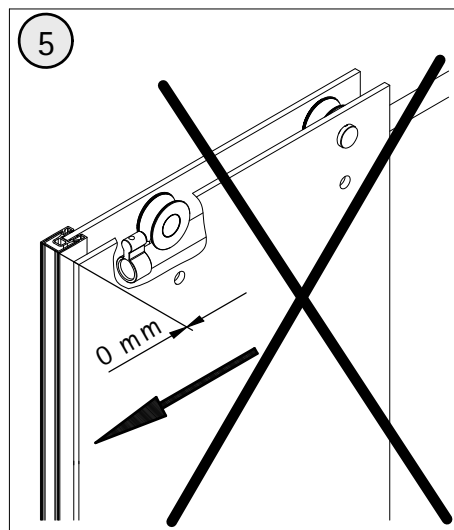
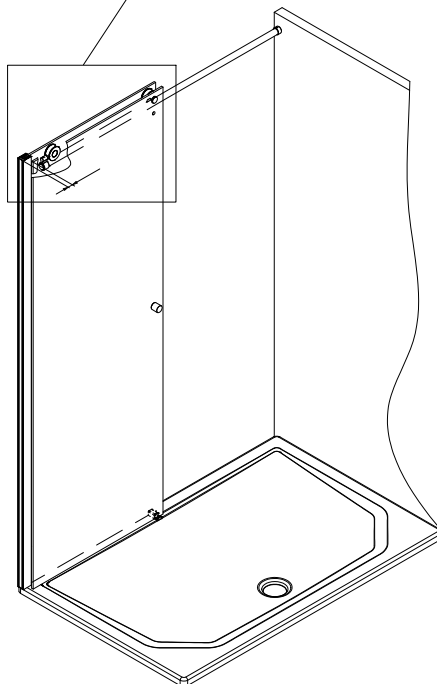
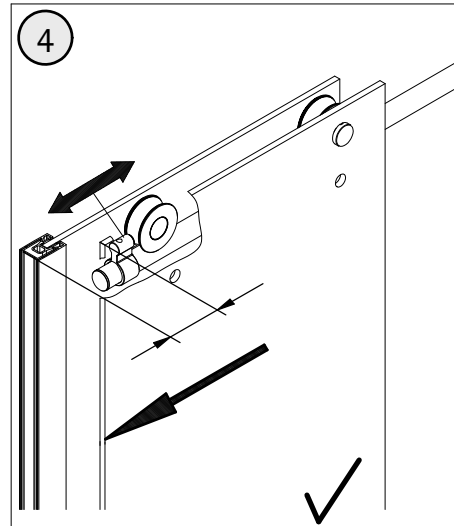
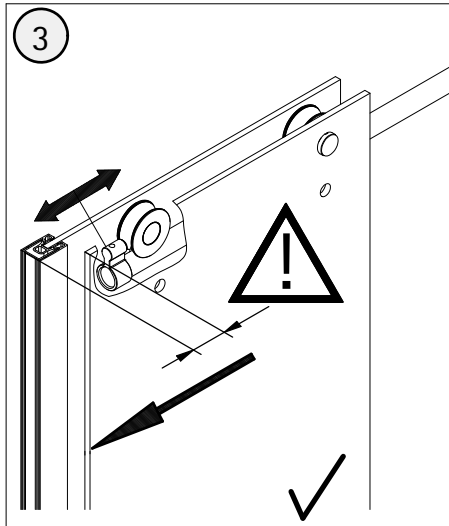
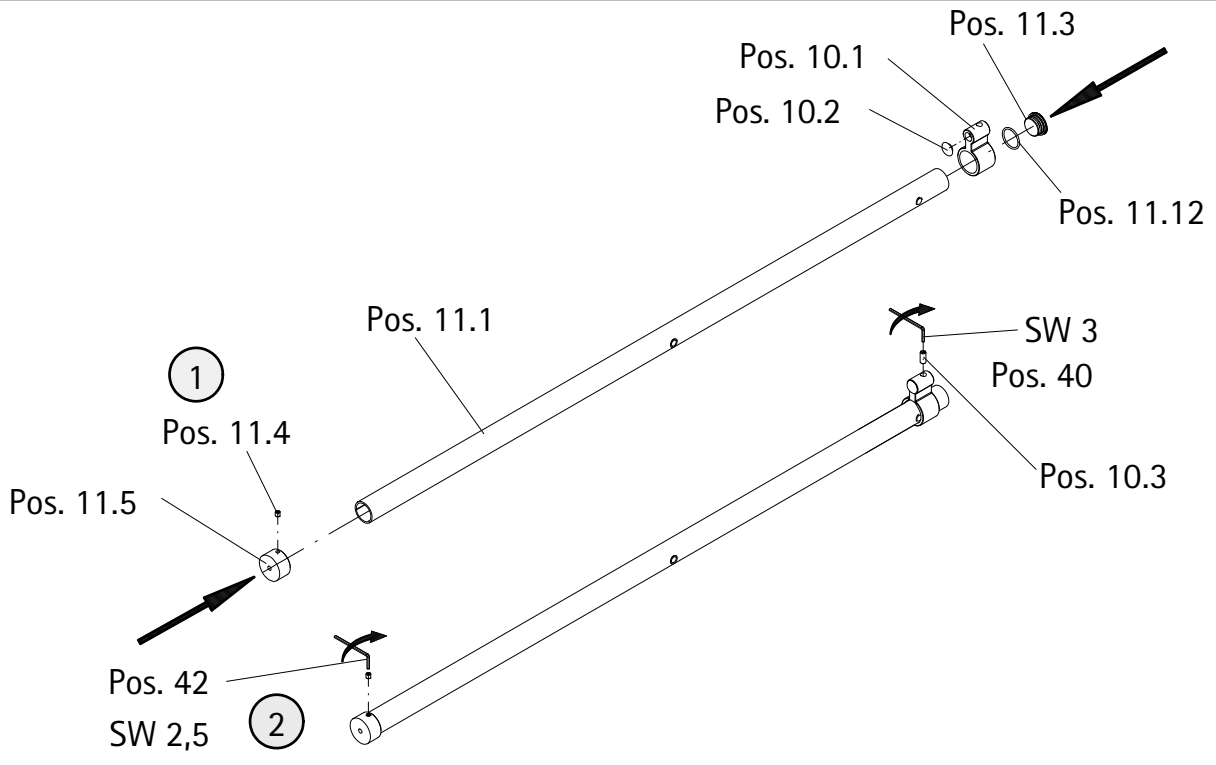
3

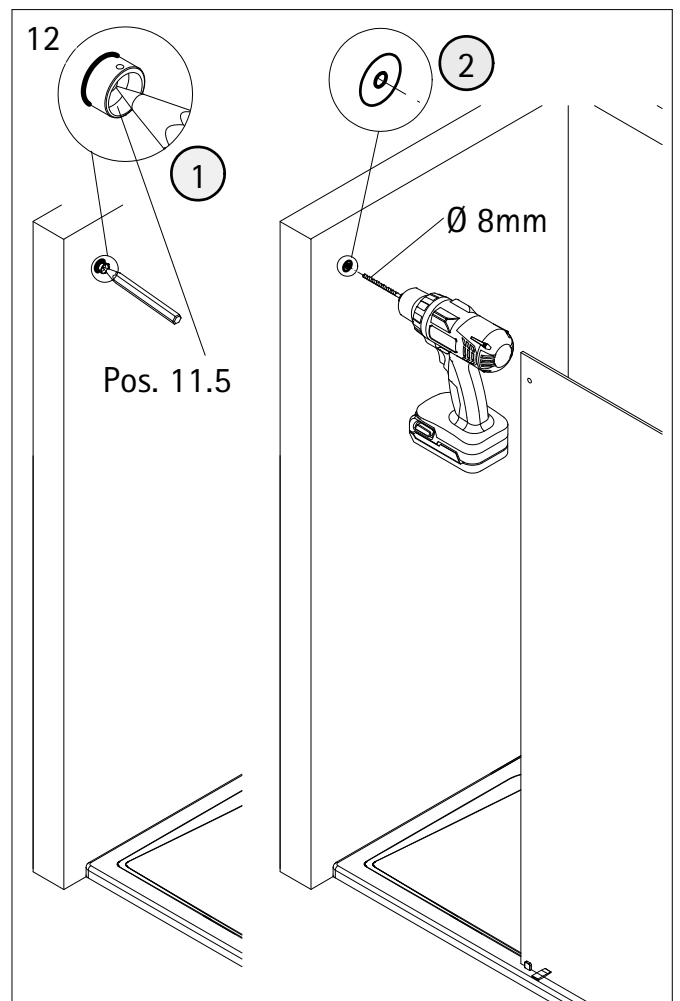
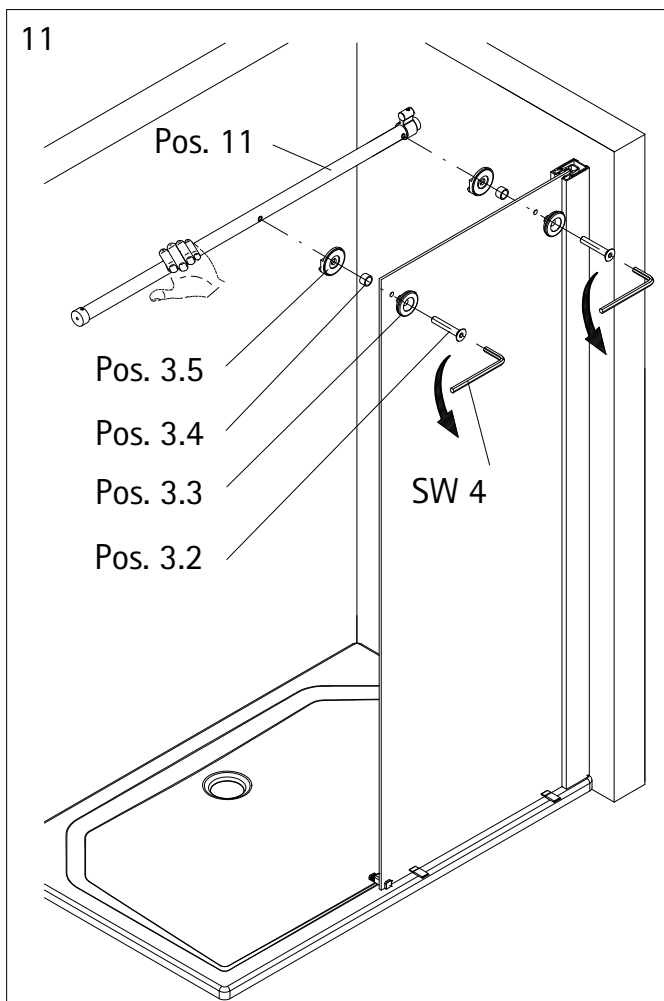
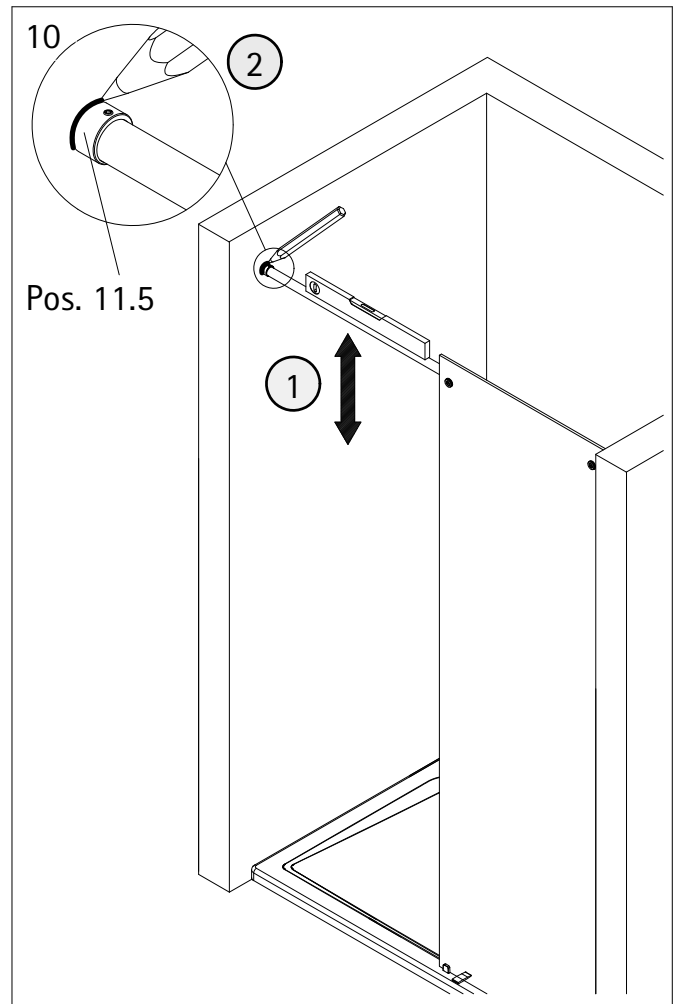
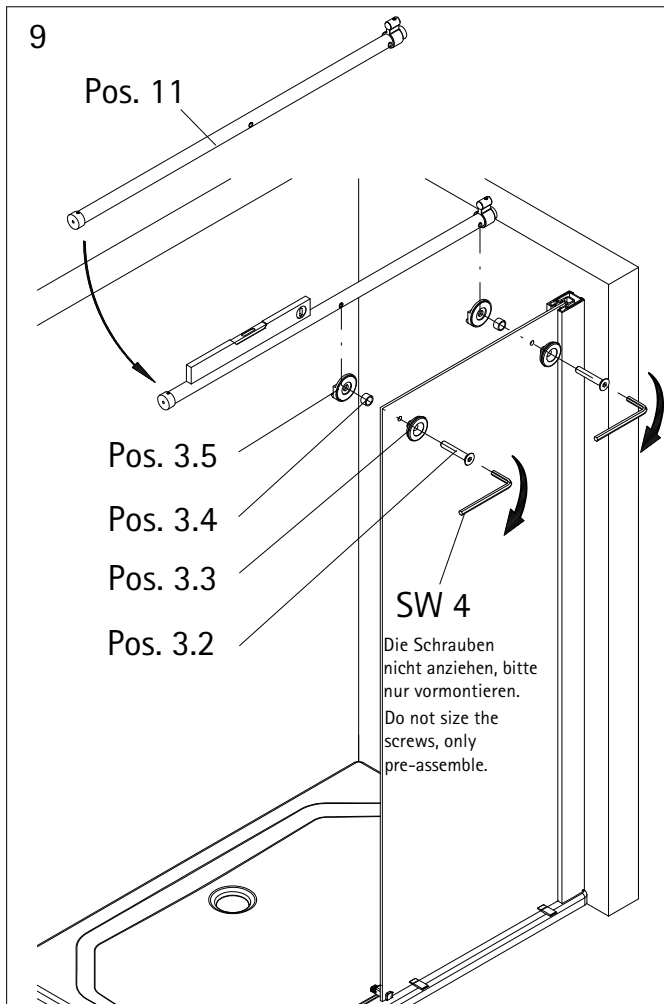


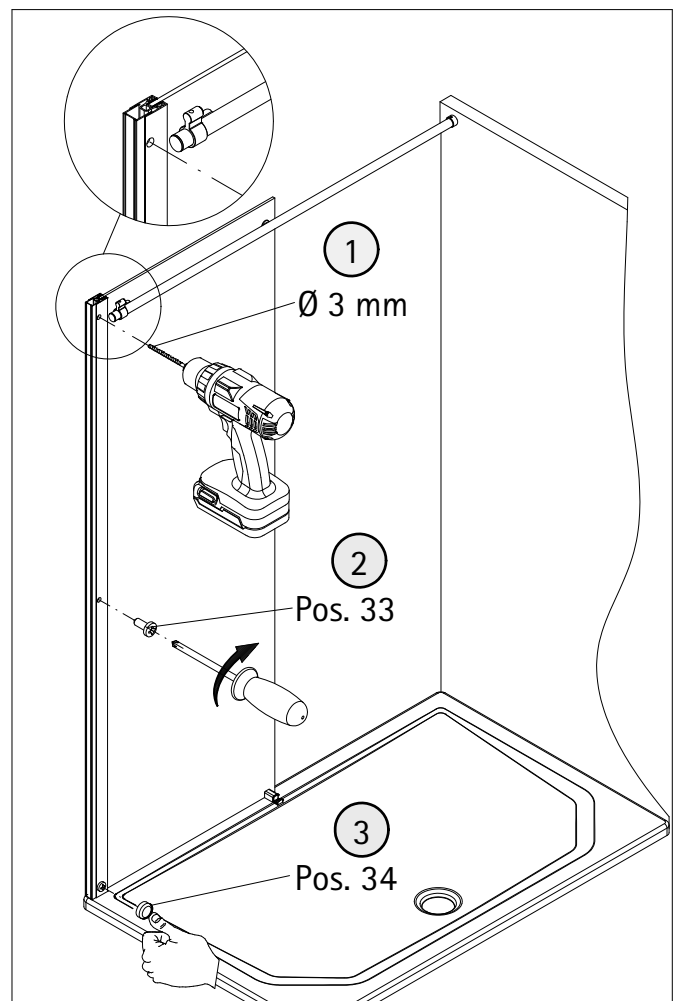
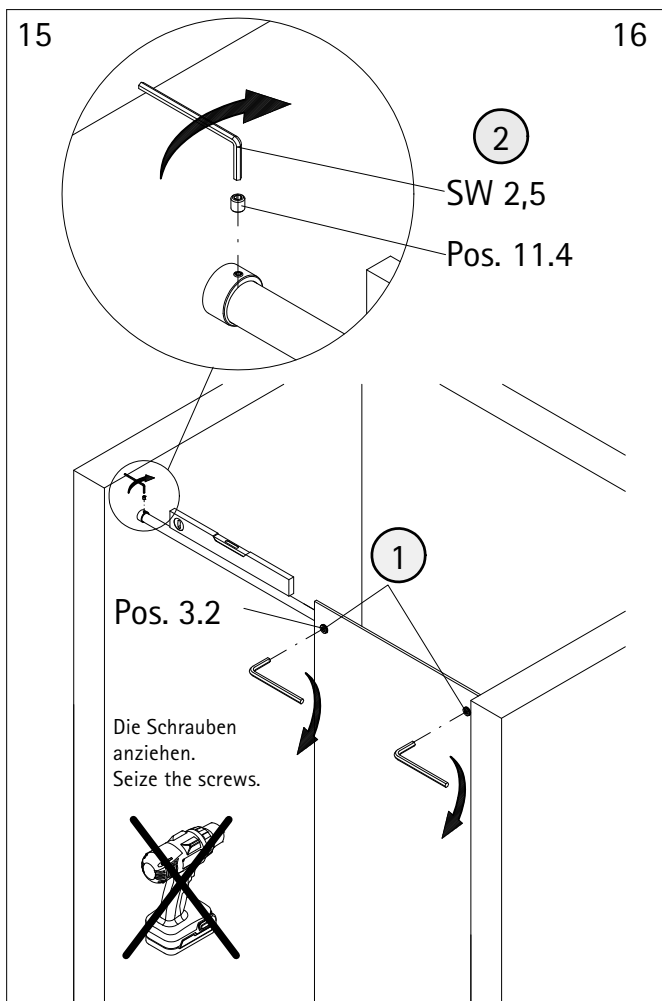
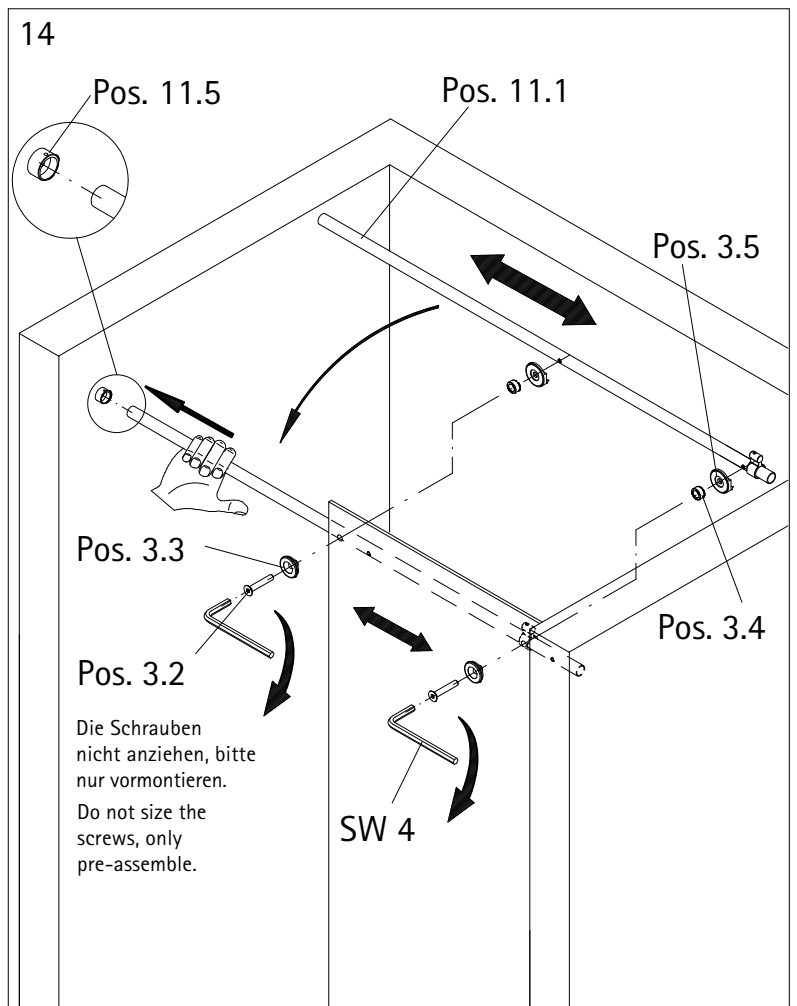
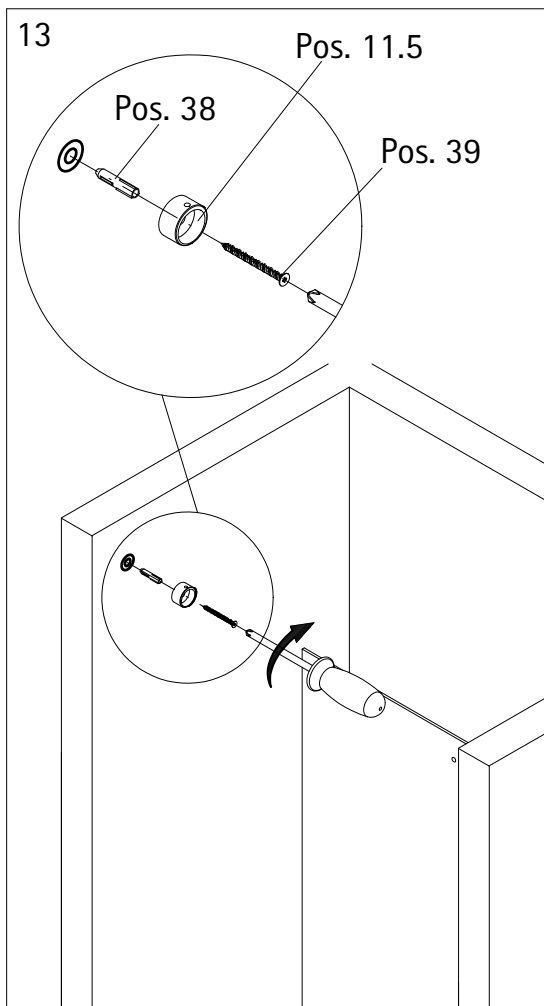
4



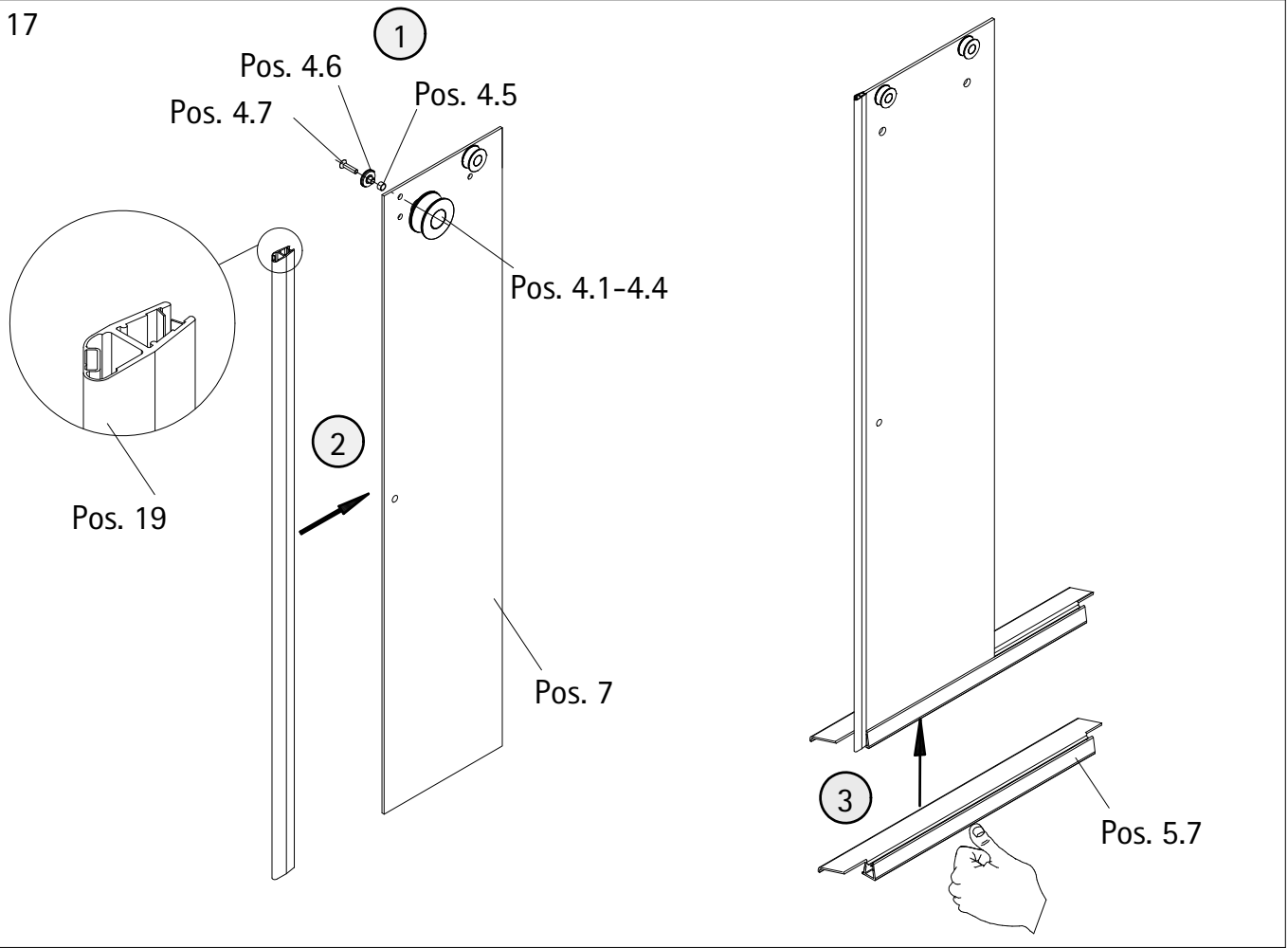




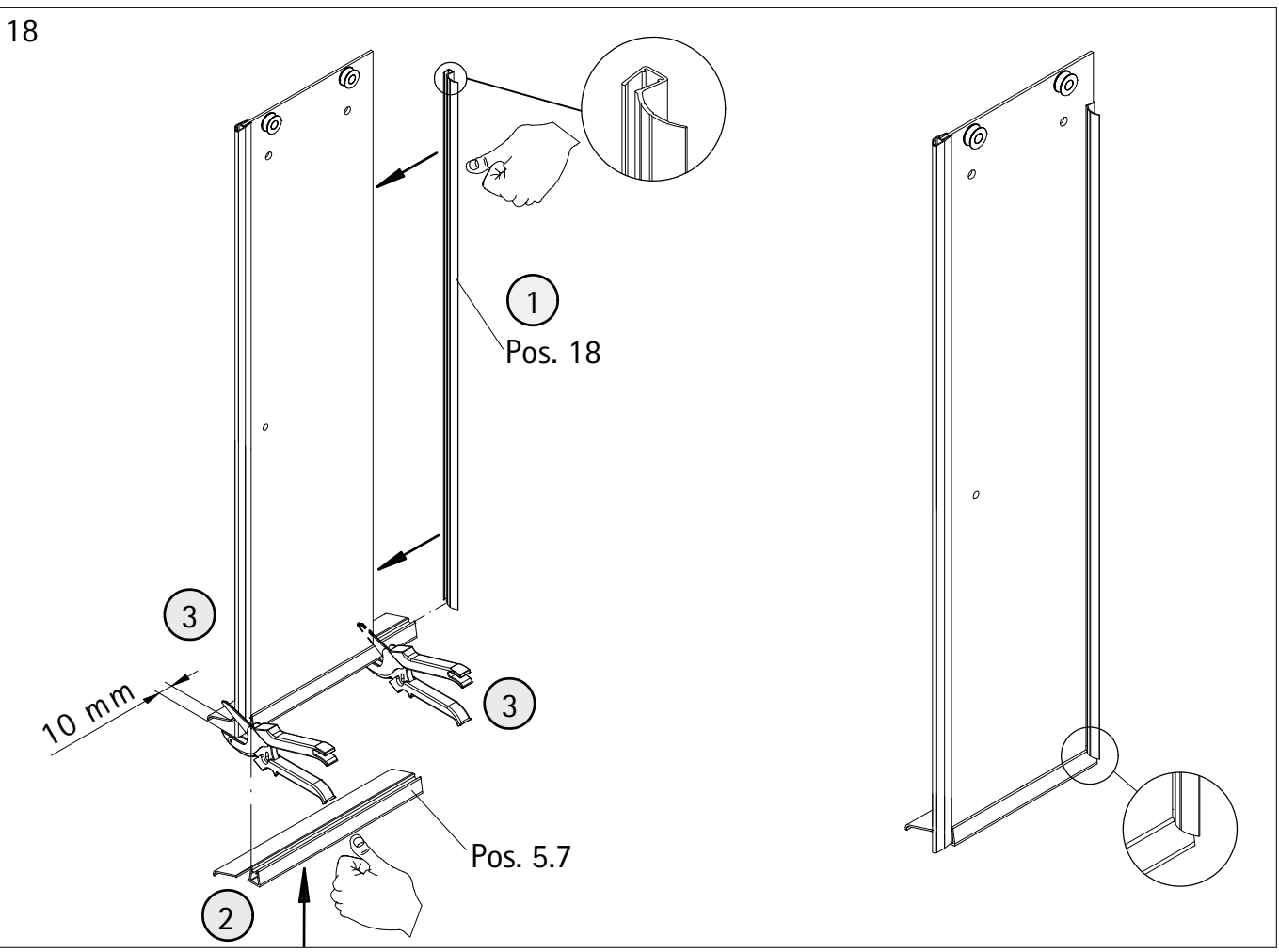




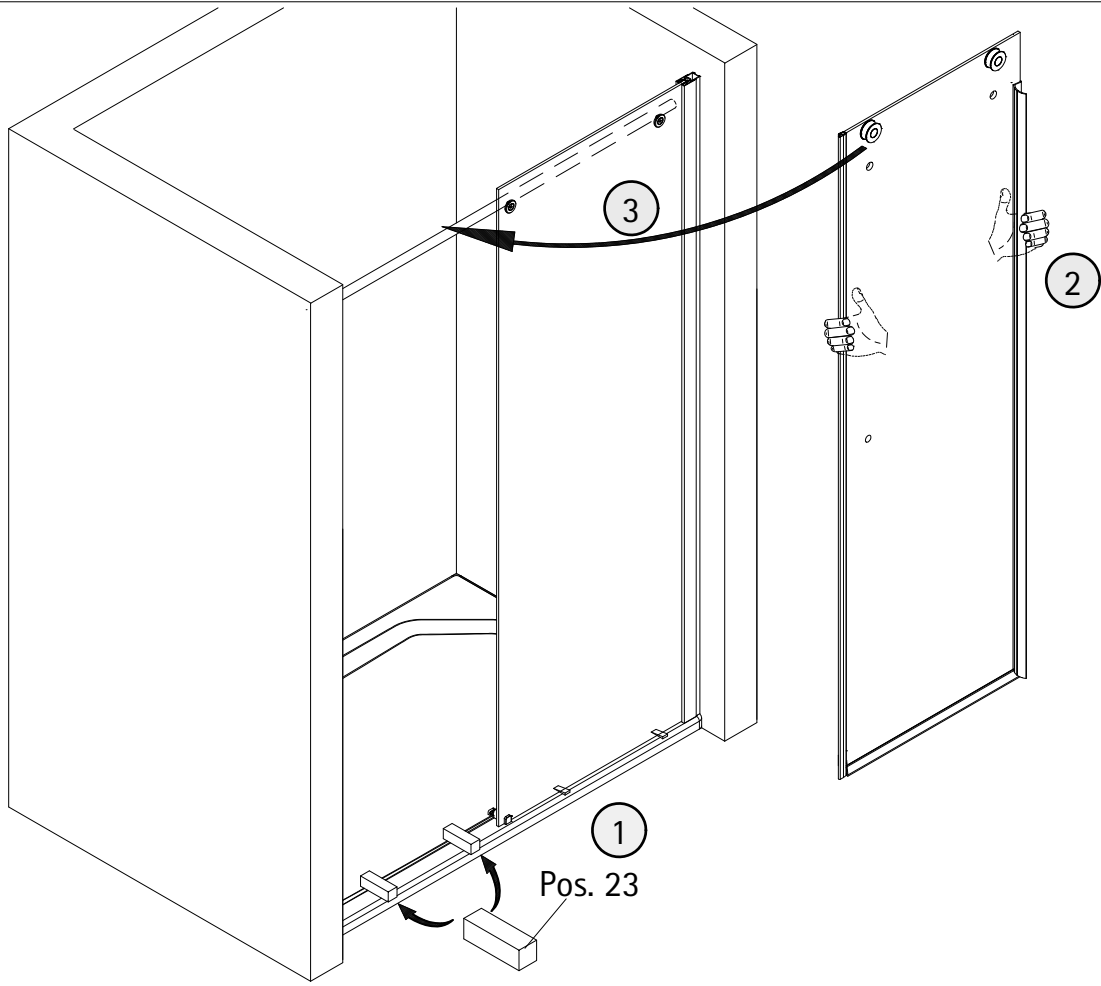
17



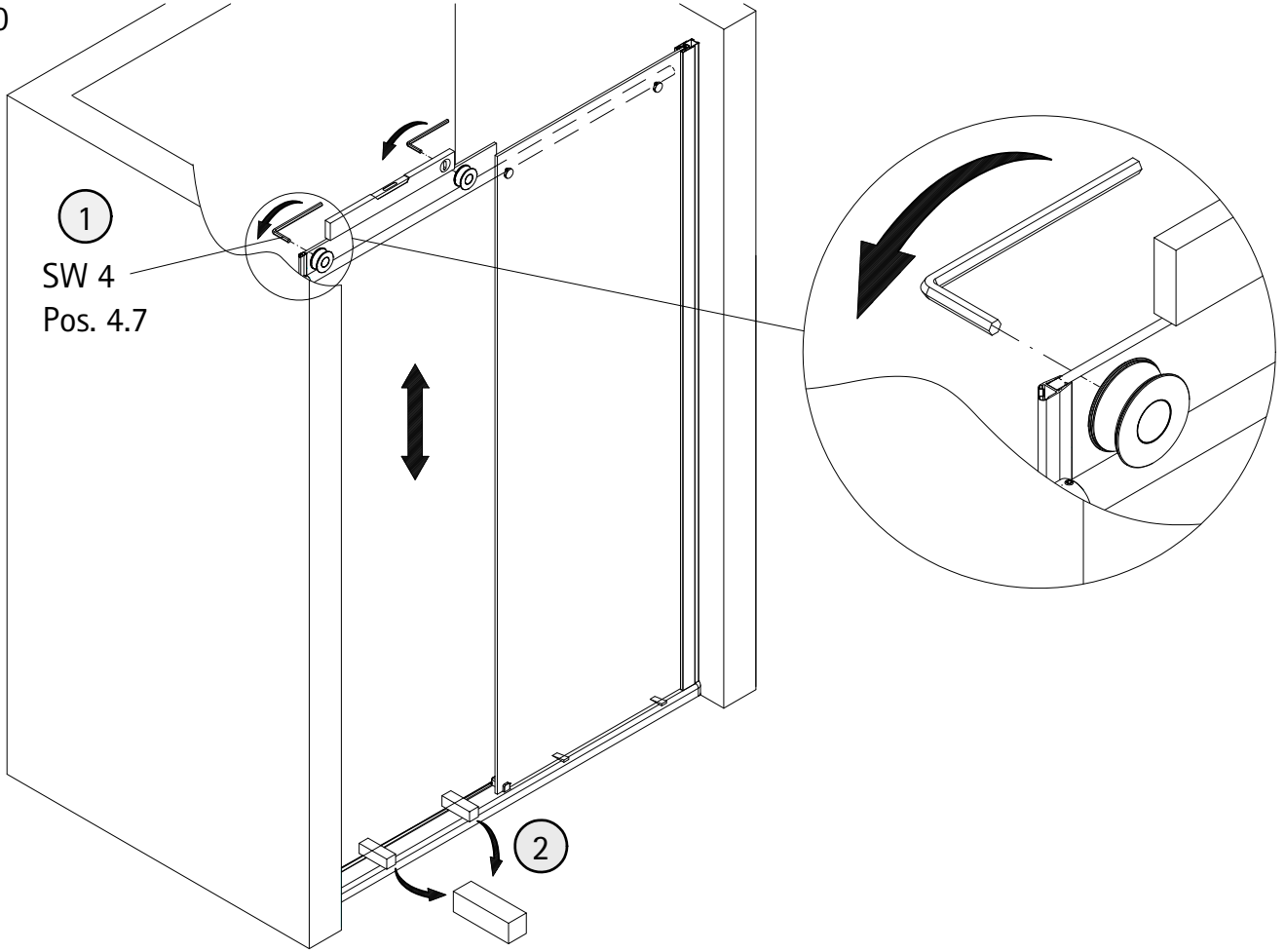
18



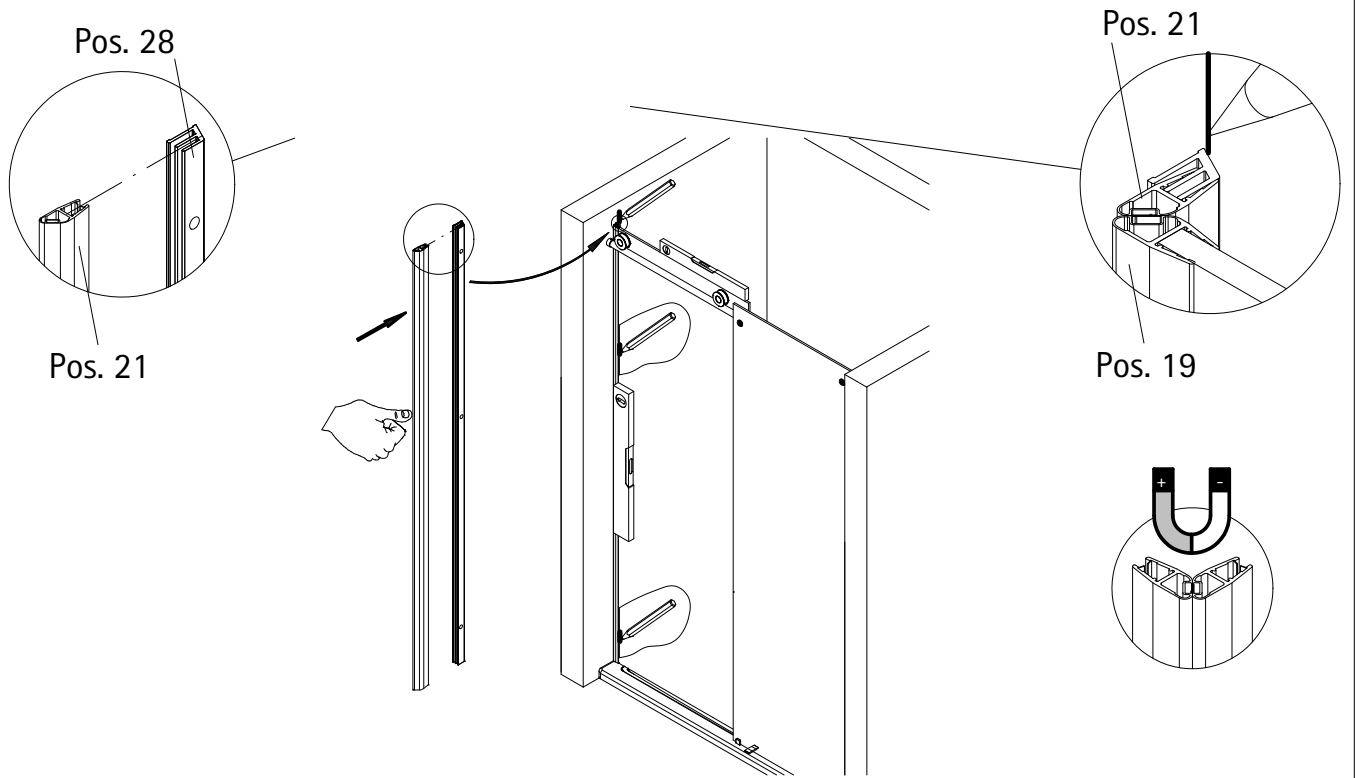
19



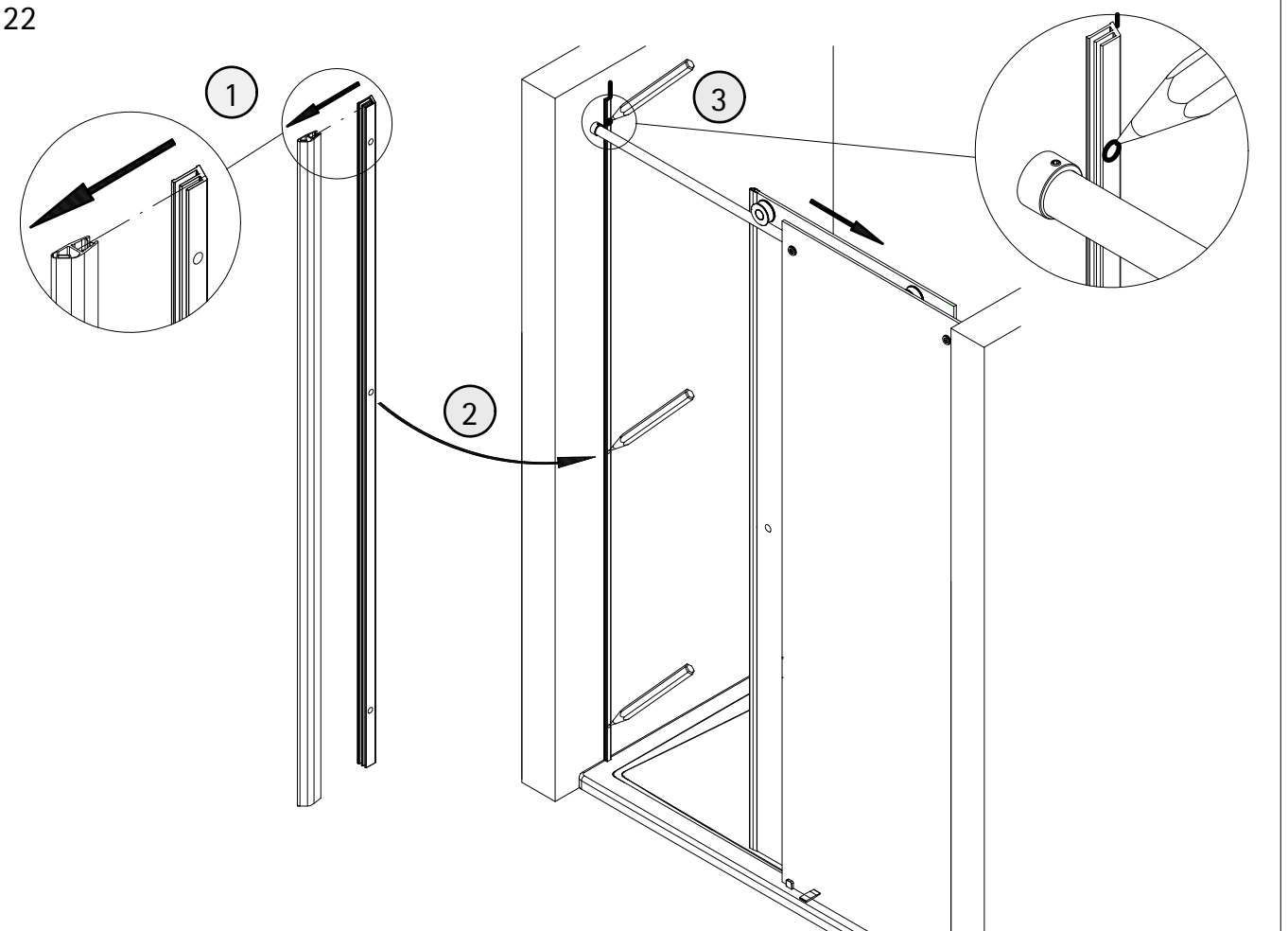
20

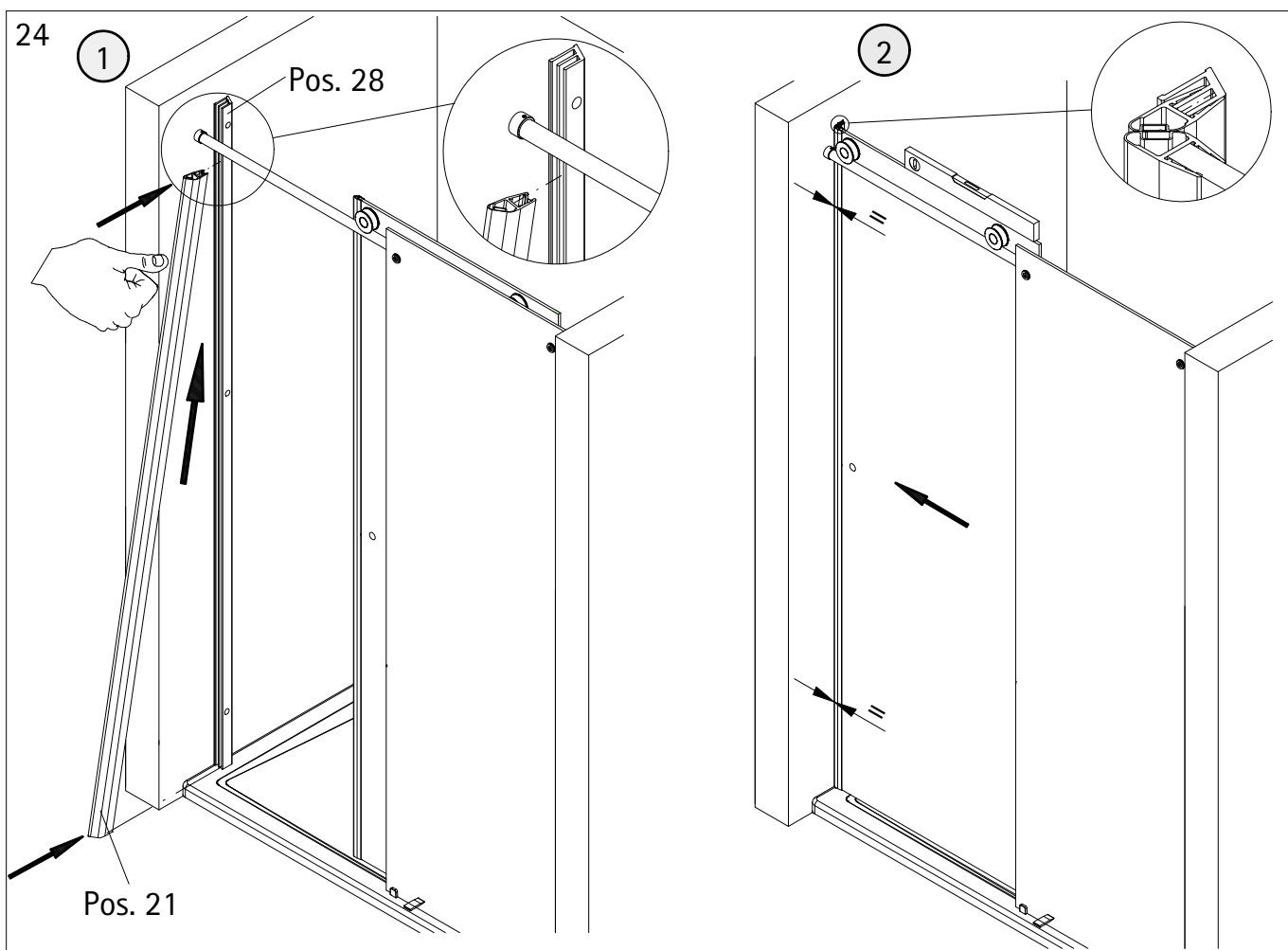
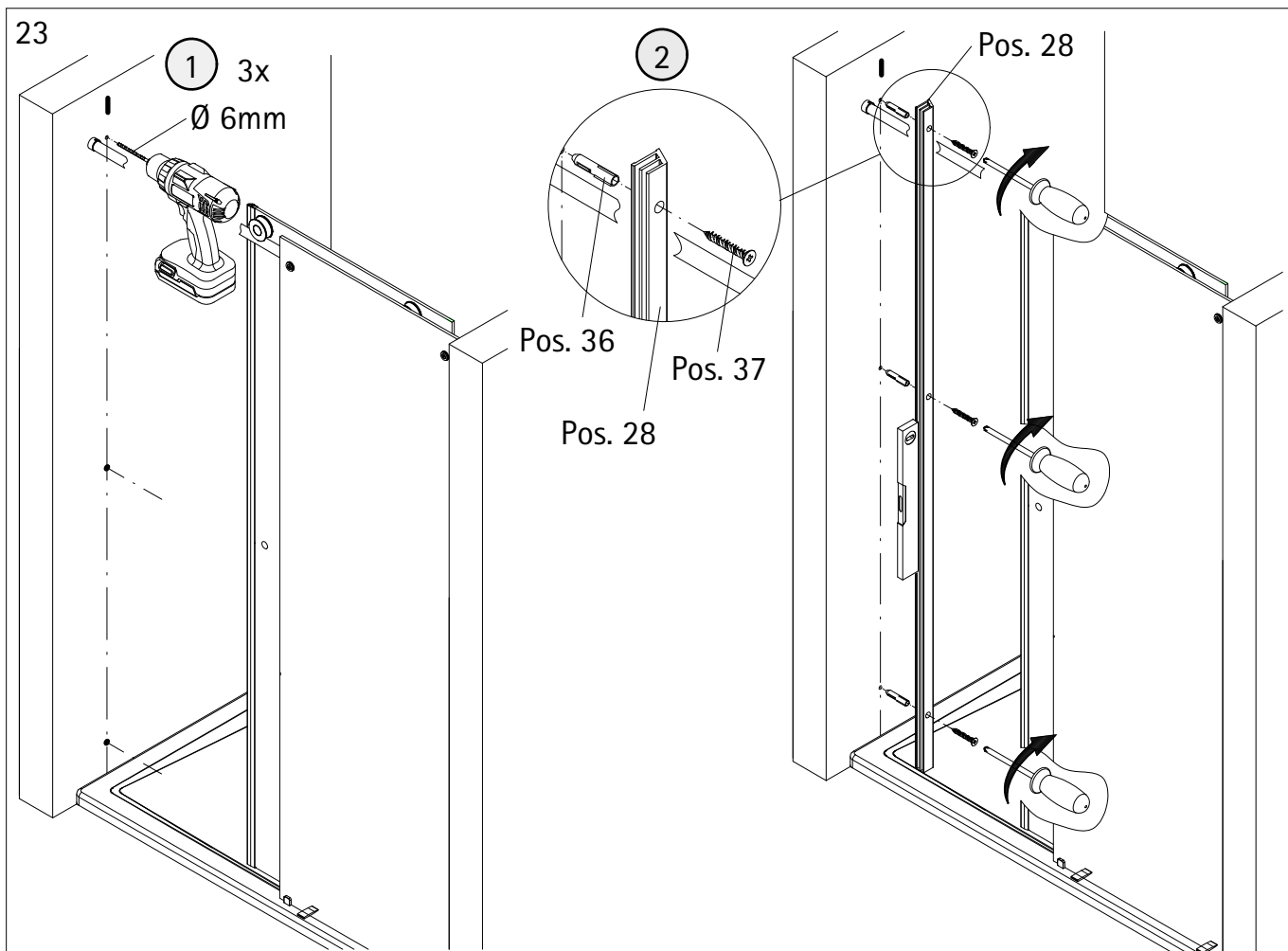


21



22



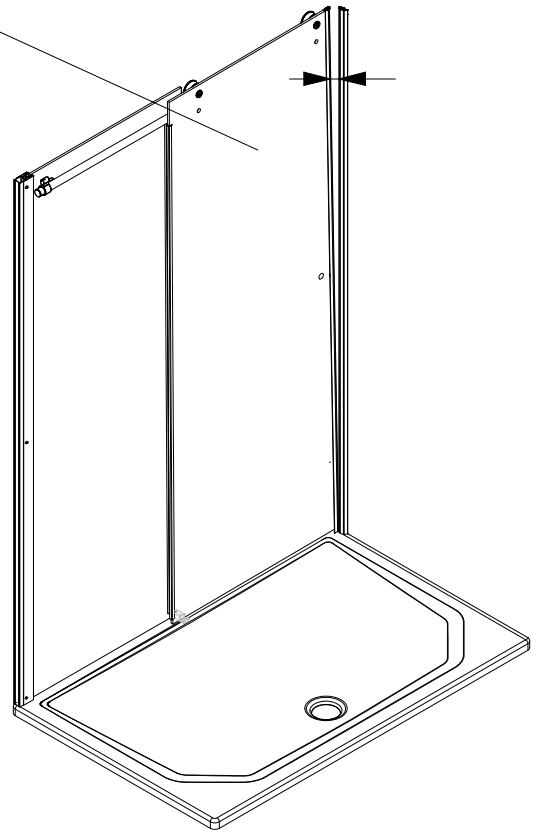
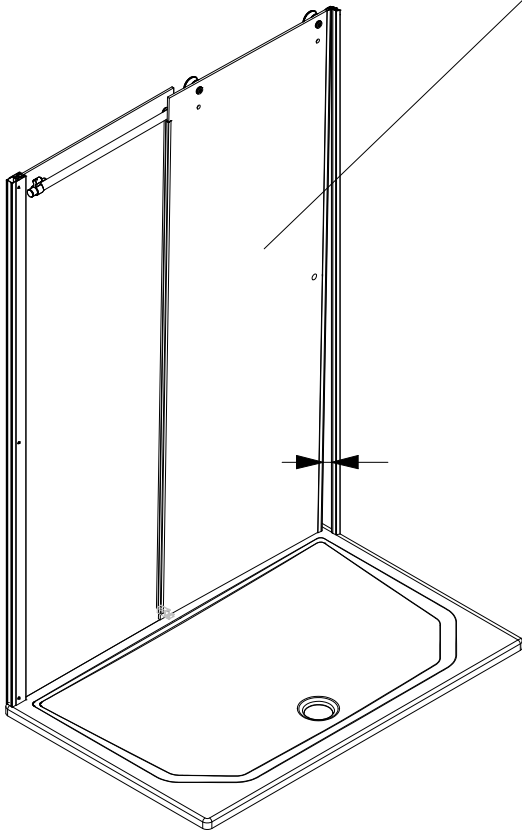




1

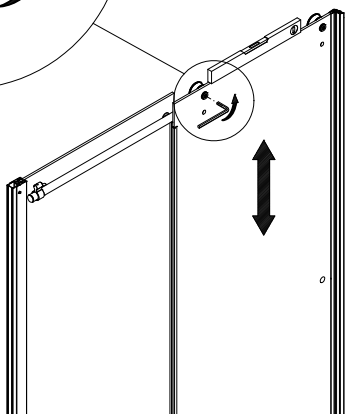
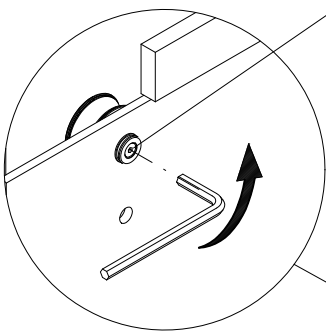
Wenn die Tür nicht schließt,
Pos. 4.7 lösen und die Tür
in der Höhe verschieben.

If the door doesn't close
properly, Pos. 4.7 unscrew
and the door adjust.



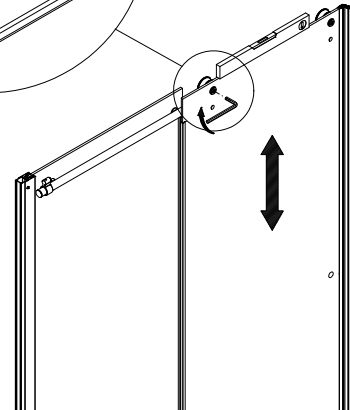
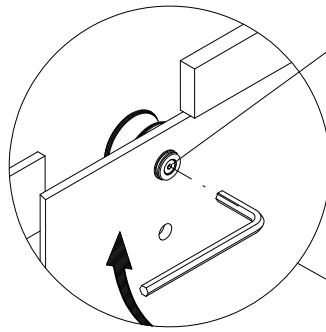
2

Pos. 4.7
lösen
unscrew
dévissier
losdraaien

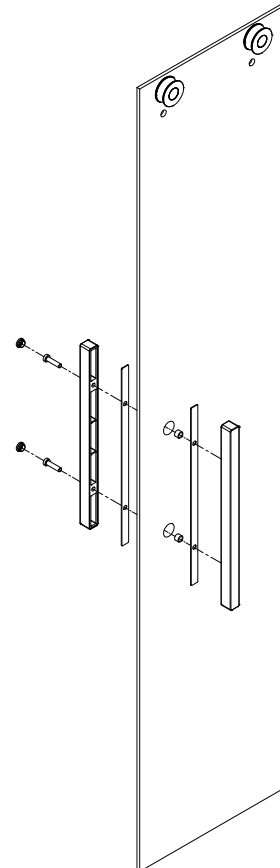
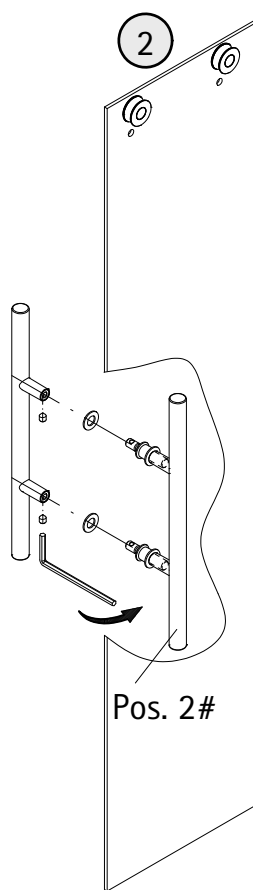
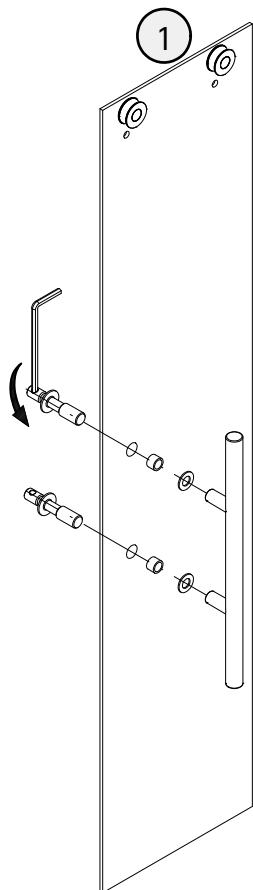
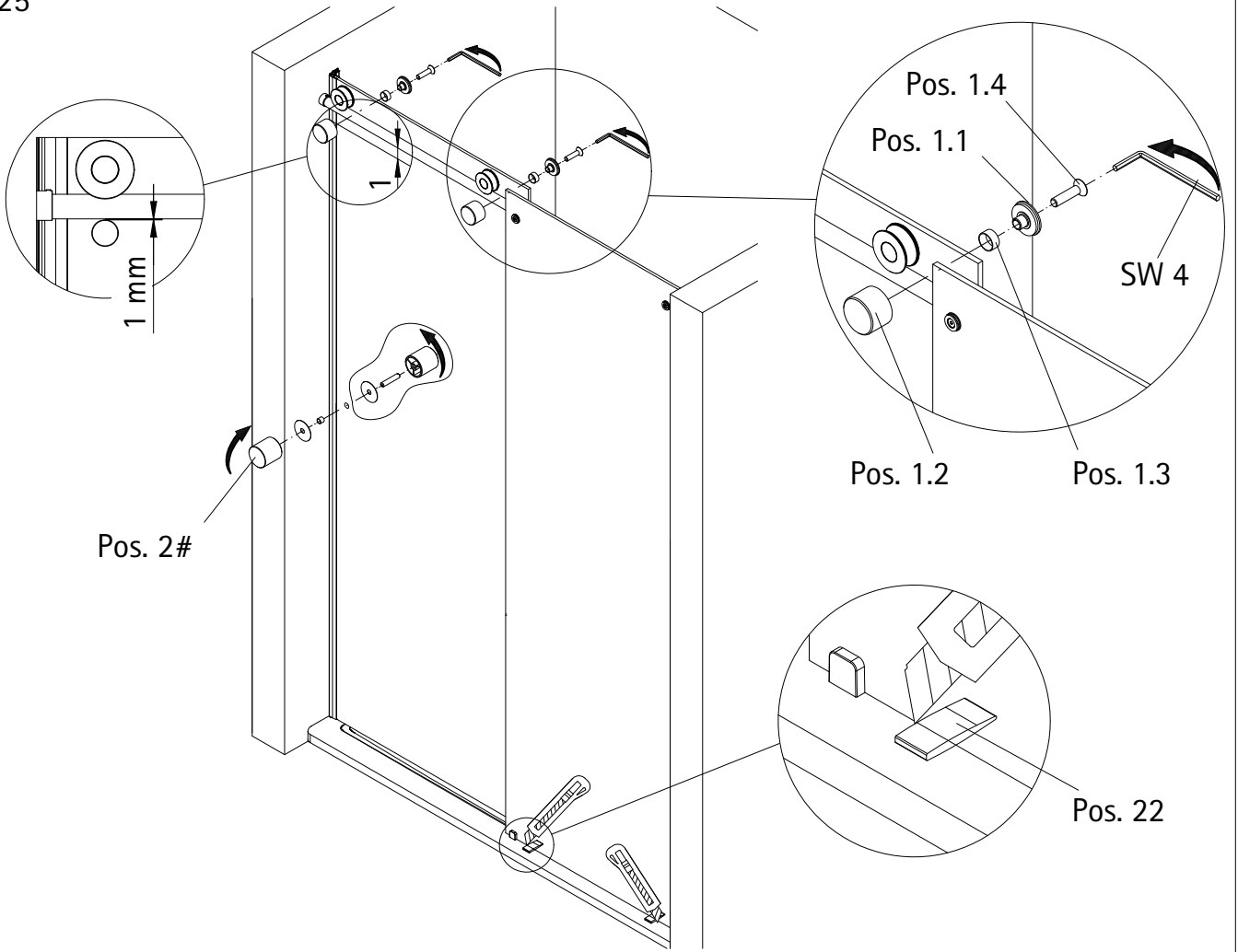


3

Pos. 4.7
festziehen
to tighten
fixer
bevestigen

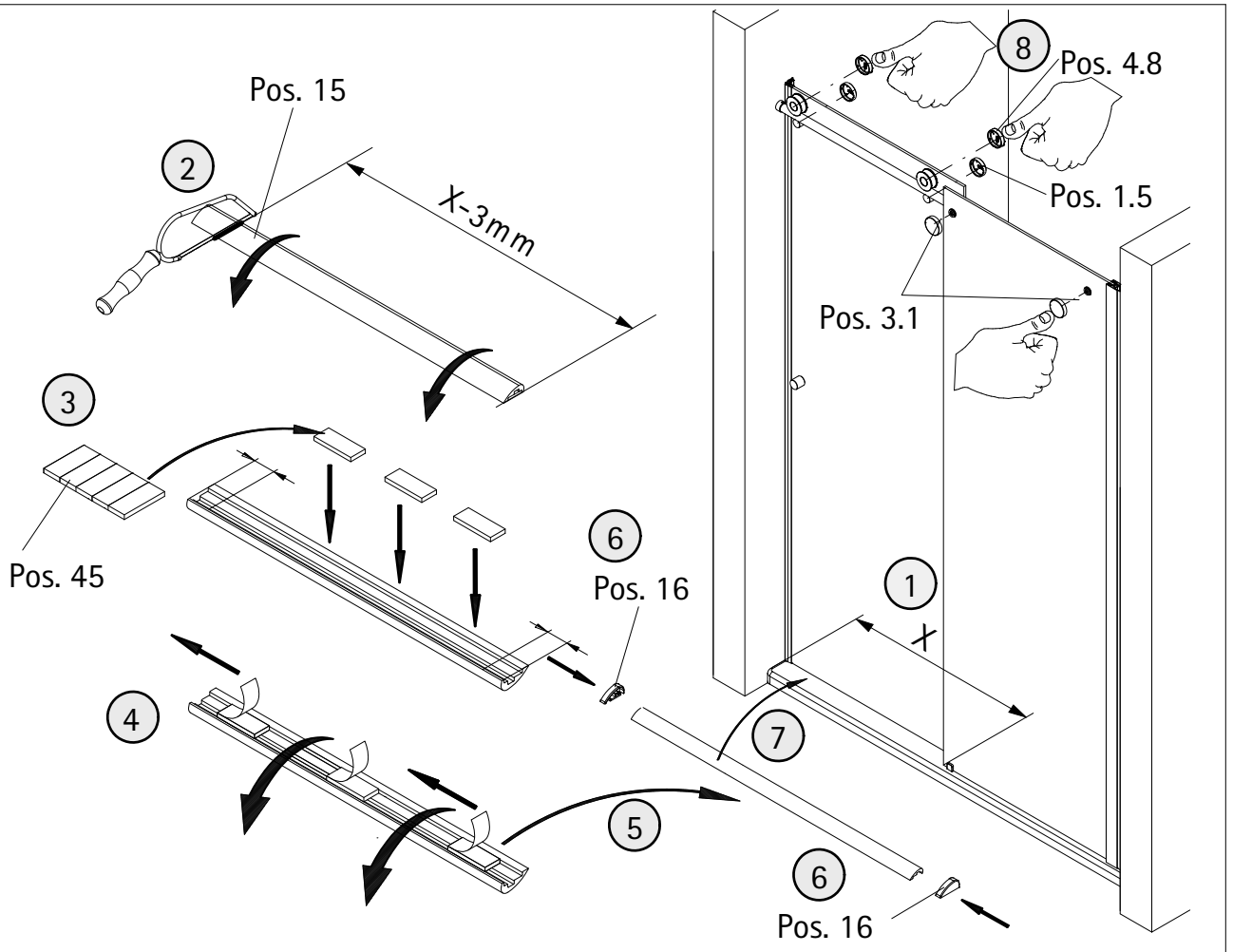


25

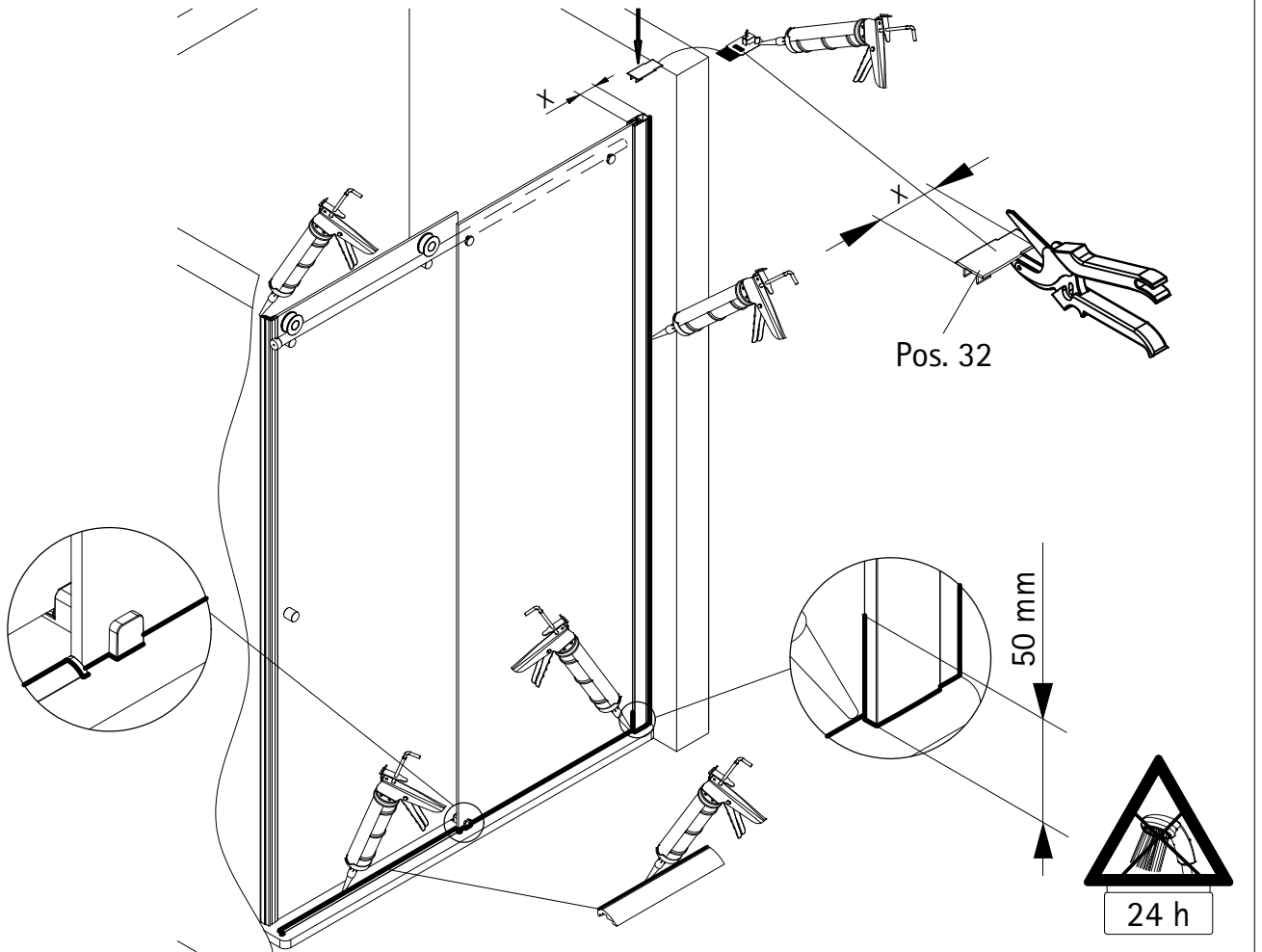


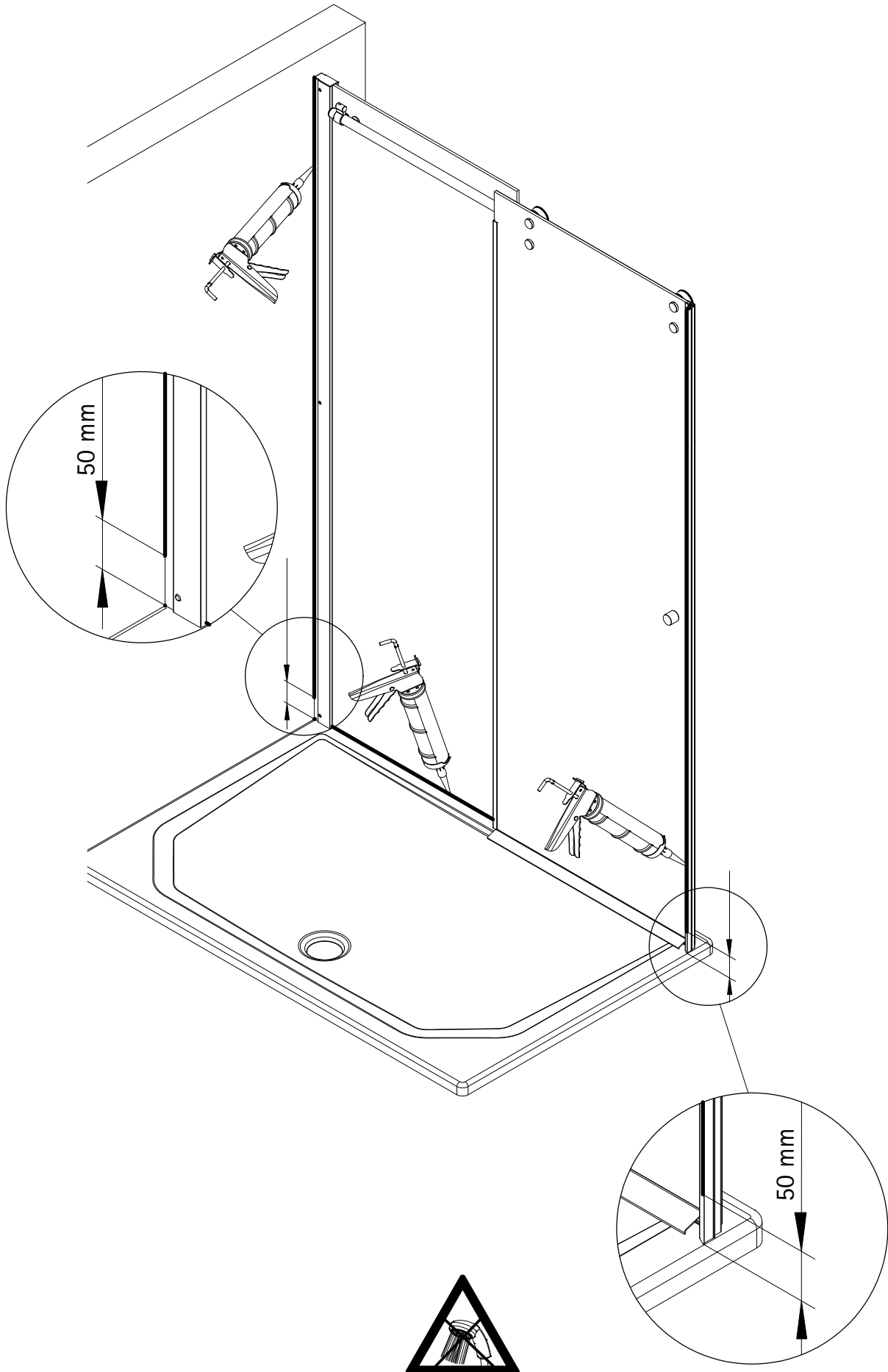
#Optional, en option, optioneel

26

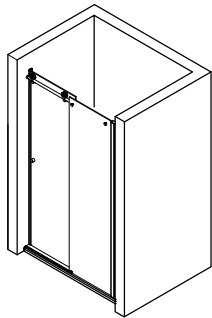


27





1311-10



Kontrollbeleg
Control Receipt

Prüfnummer/ Inspection number



Duschservice
Zum Hohlen Morgen 22
59939 Olsberg
Deutschland / Germany / Allemagne / Duitsland



Ersatzteilbestellung:
Fax 02962 / 972-4260



Allgemeine technische Probleme:
Telefon 02962 / 972-40



E-Mail:
ersatzteile@duschservice.de