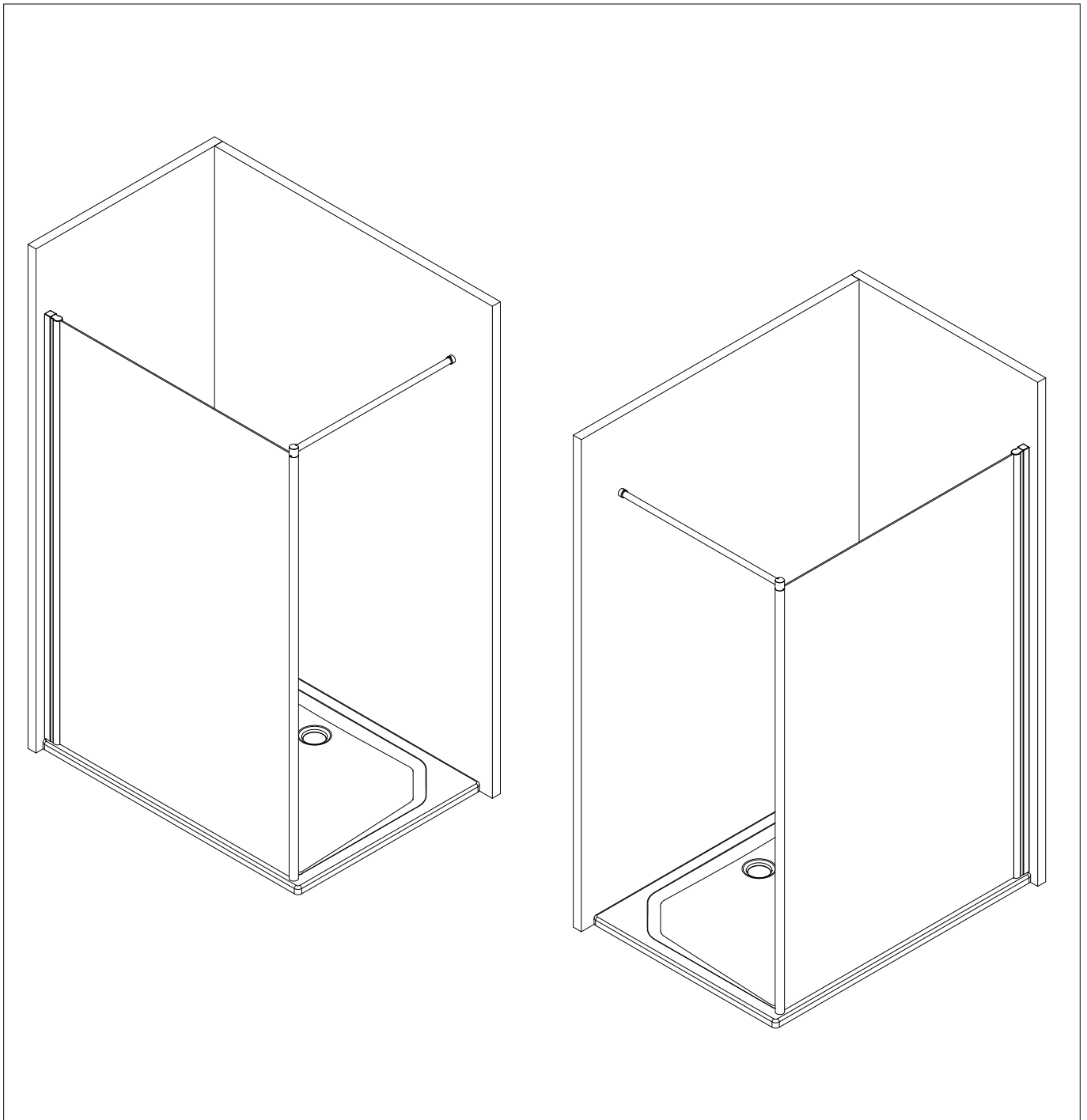
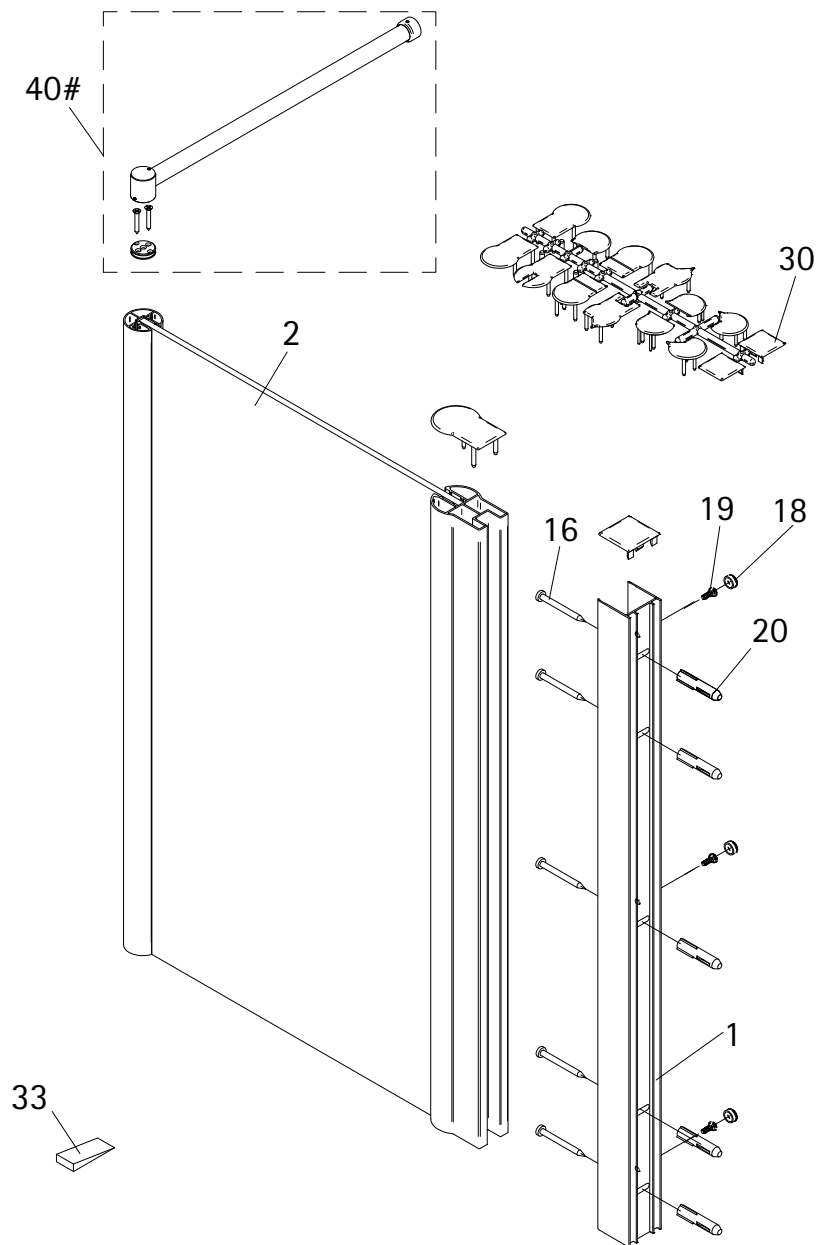
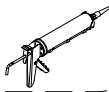
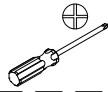
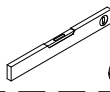
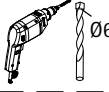
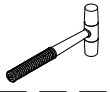
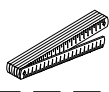
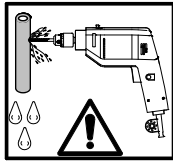
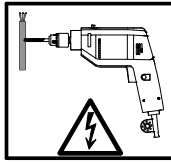
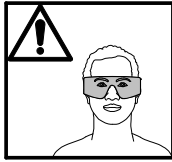
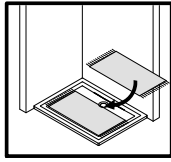
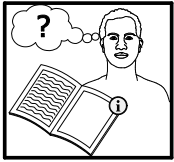


- Montageanleitung
- Assembly instructions
- Notice de montage
- Montagehandleiding
- Návod na montáž
- Instrucțiune de montaj
- Navodila za namestitev
- Installationstruktioener

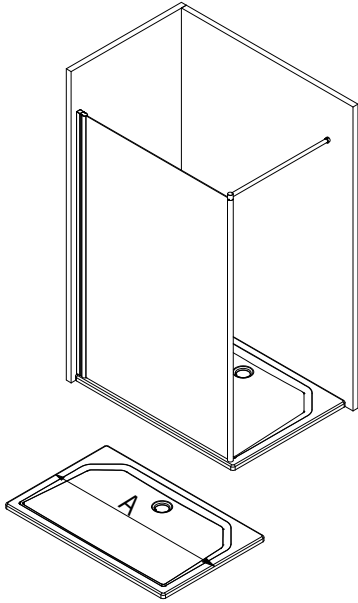




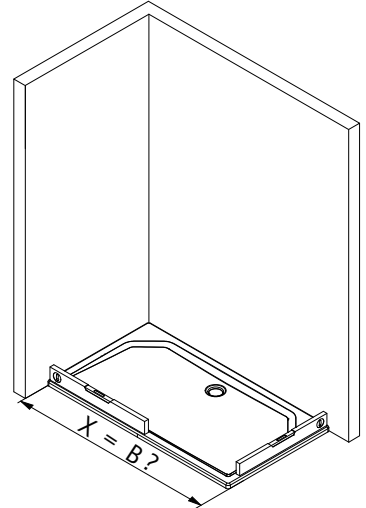
Pos.	Bezeichnung	Ersatzteil-Nr.		Preis
1	1 x Wandanschlussprofil	E 74230	Stück	79,95 €
2	1 x Frontscheibe			
16*	5 x Linsen-Blechschaube 4,2 x 45 mm			
18*	3 x Abdeckkappe für Kappenschraube			
19*	3 x Kappenschraube 3,5 x 9,5 mm			
20*	5 x Dübel S6			
30*	1 x Abdeckkappenset			
33	1 x Silikonkeile (6 Stück)	E 74203	Set	13,95 €
40#	1 x Stabilisationsbügel komplett rund	E 74330	Stück	39,95 €
	Stabilisationsbügel komplett eckig	E 74349	Stück	79,95 €
	* Schrauben- und Abdeckkappenset	E 74200		35,95 €
	# optional			



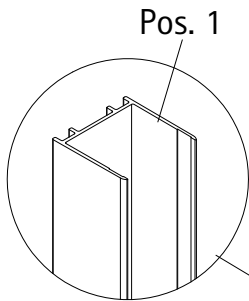
1



A	B
900 mm	843 - 858 mm
1000 mm	943 - 958 mm
1200 mm	1143 - 1158 mm
1400 mm	1343 - 1358 mm
1600 mm	1543 - 1558 mm



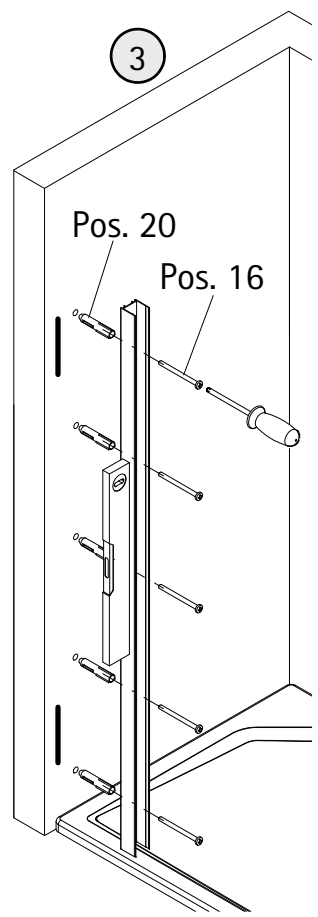
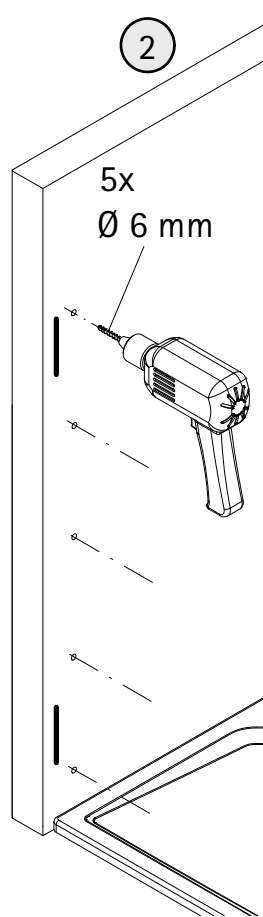
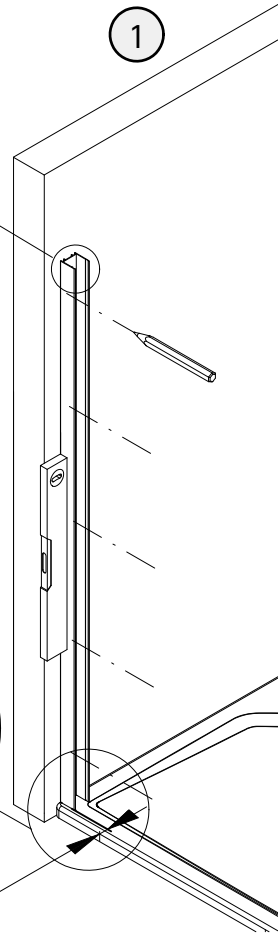
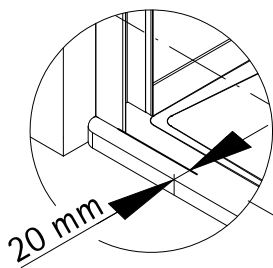
2



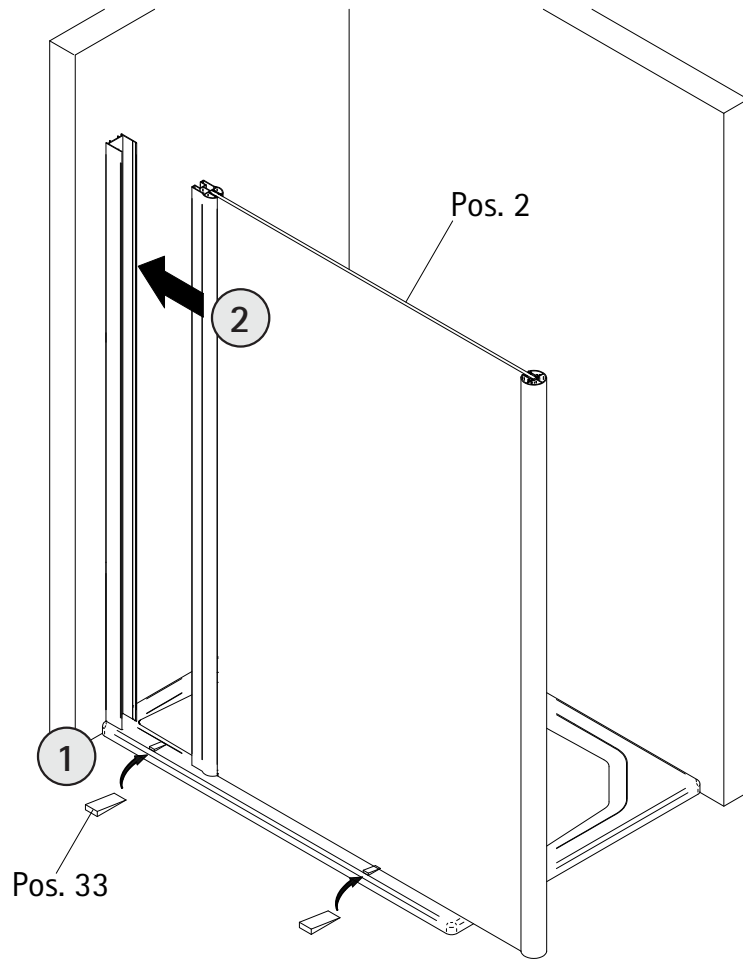
1

2

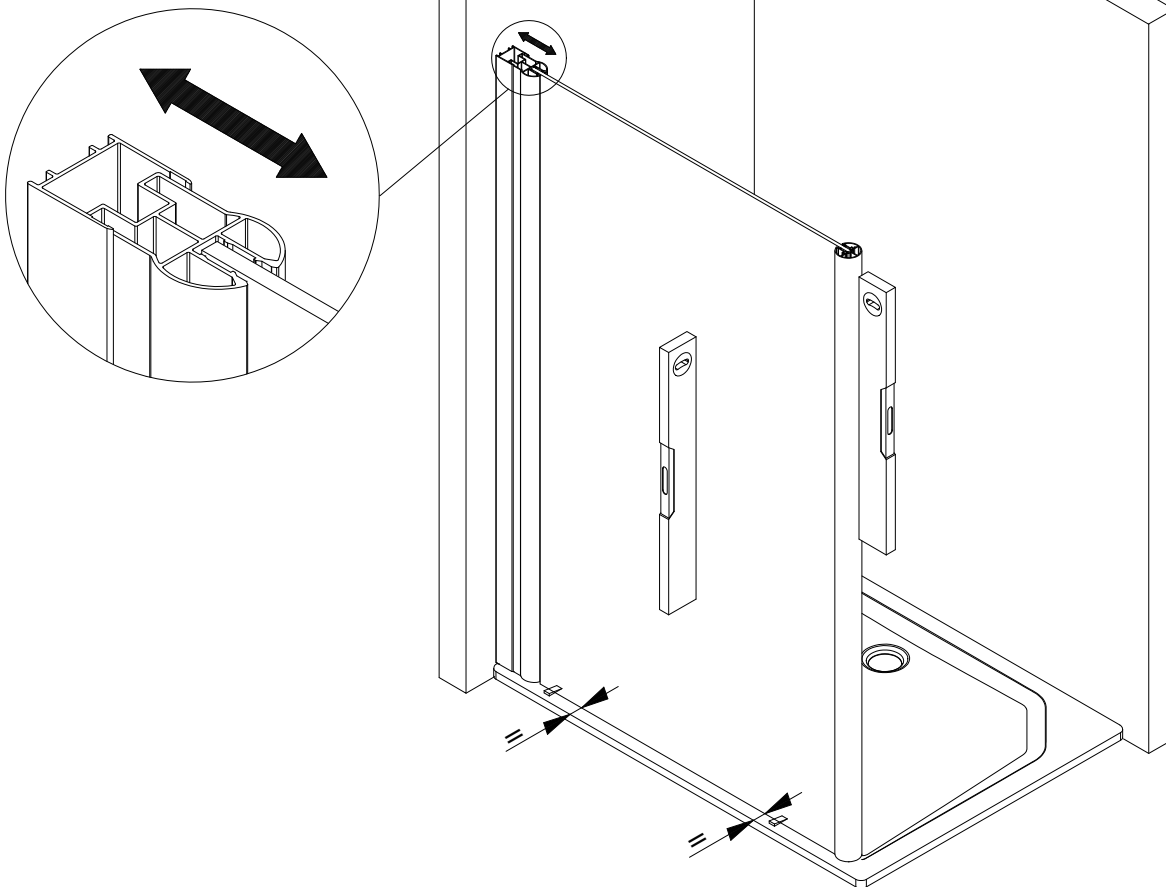
3



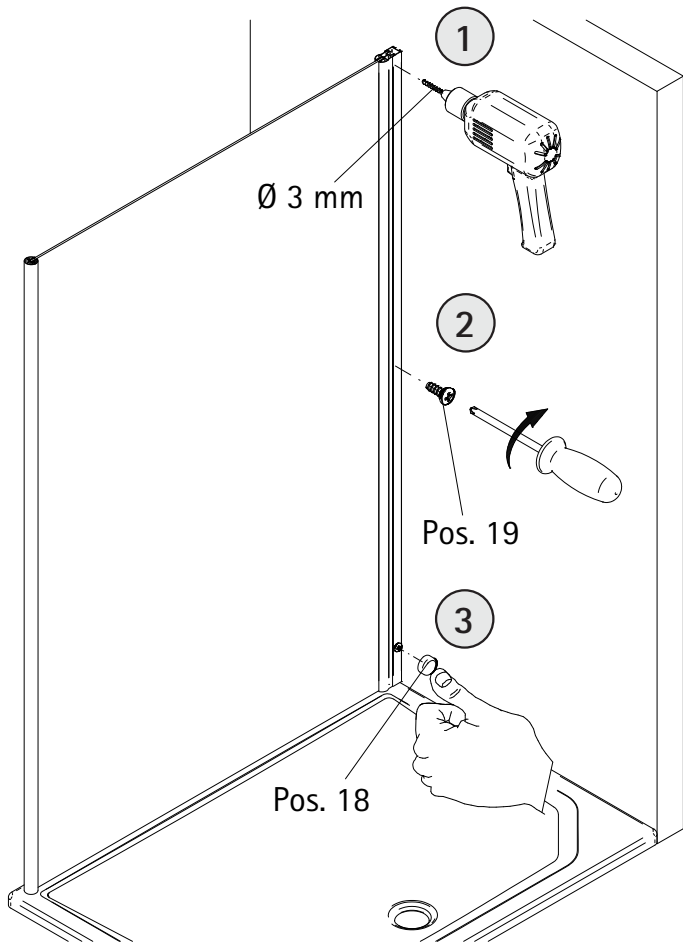
3



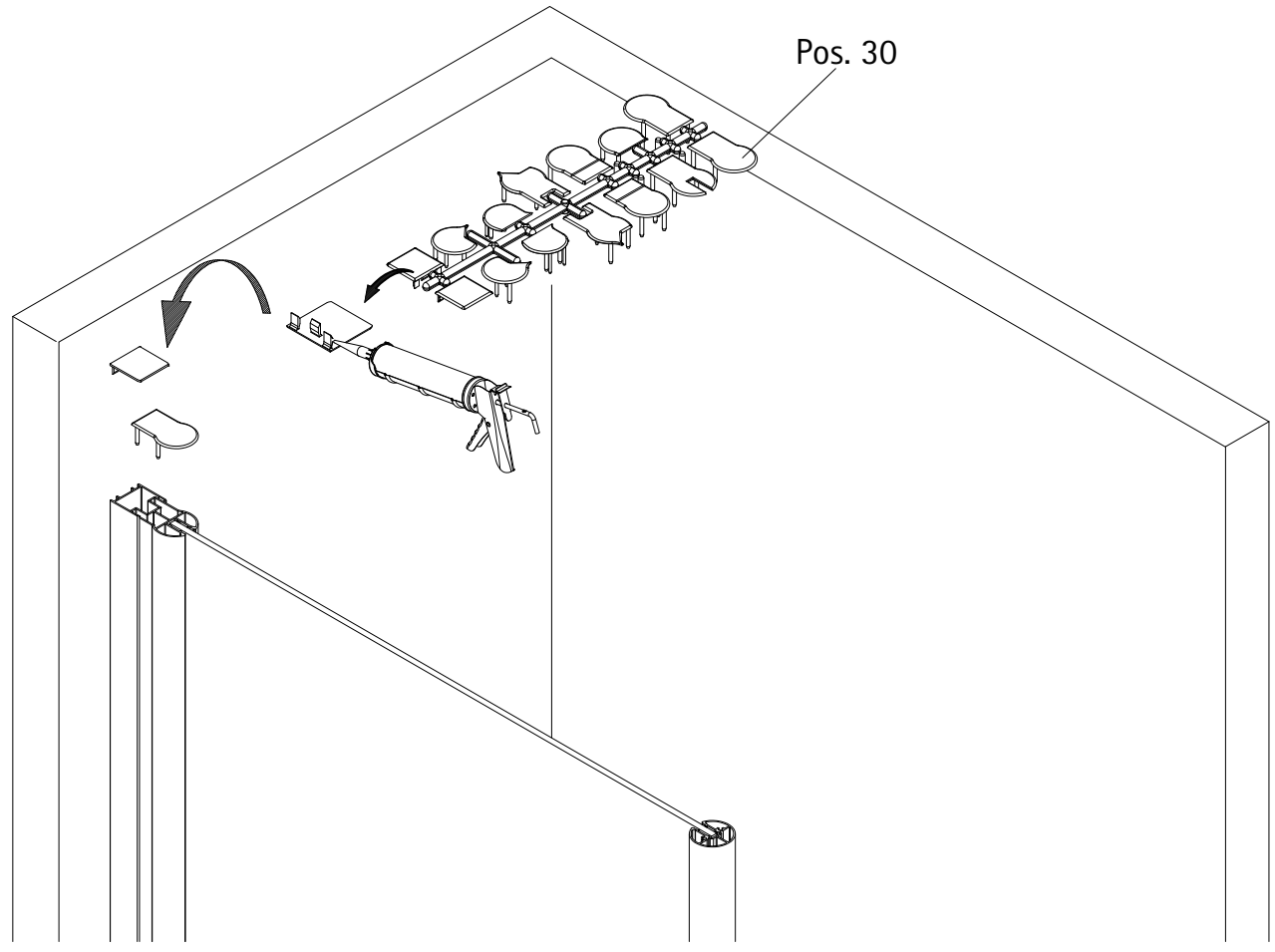
4



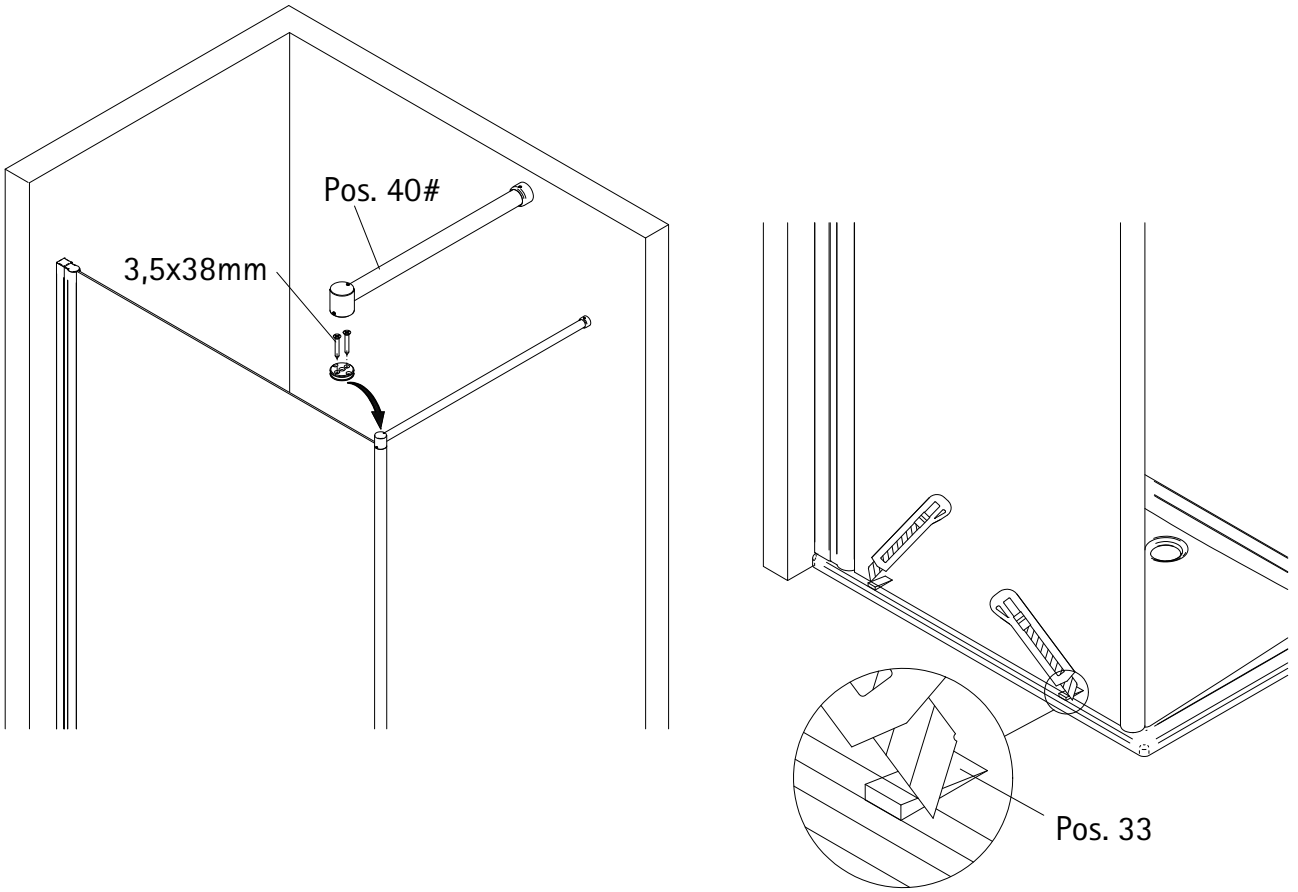
5



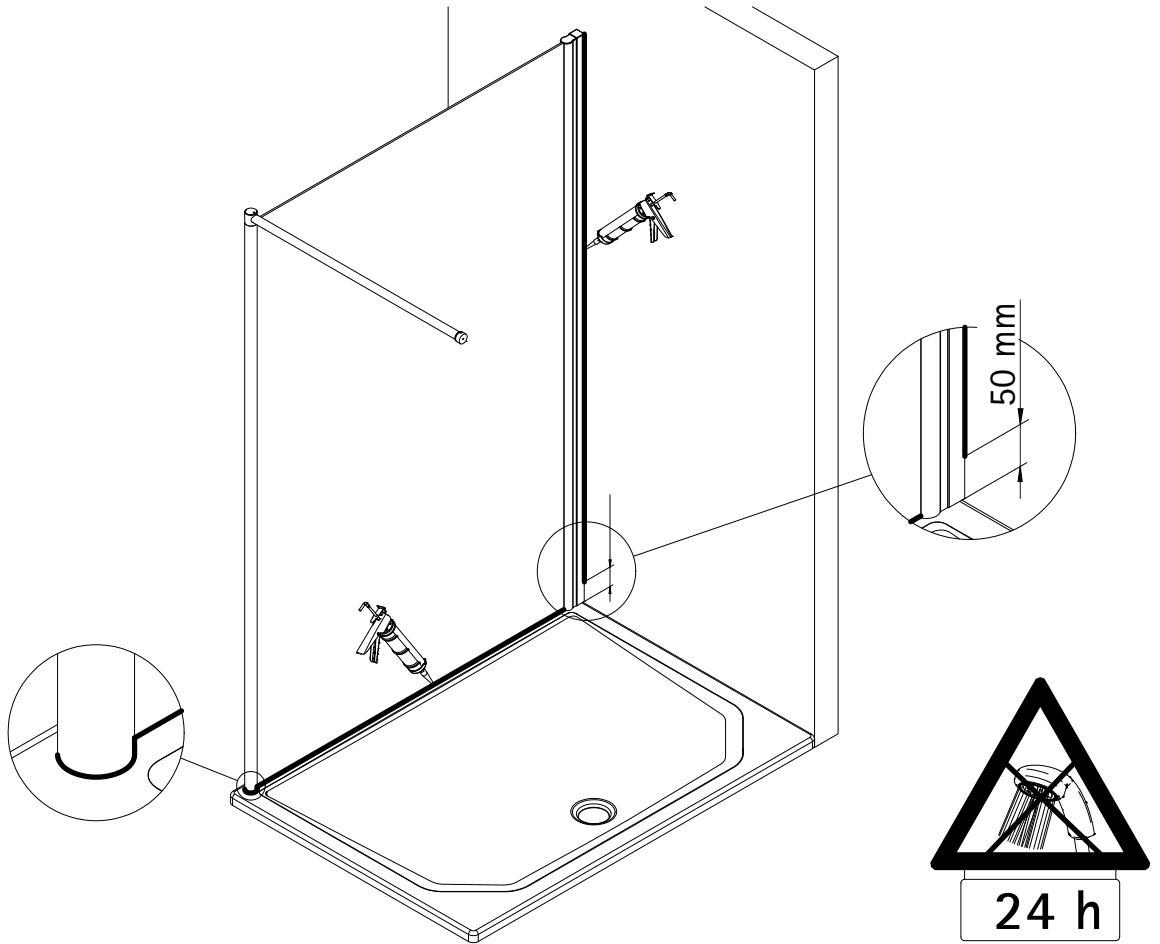
6

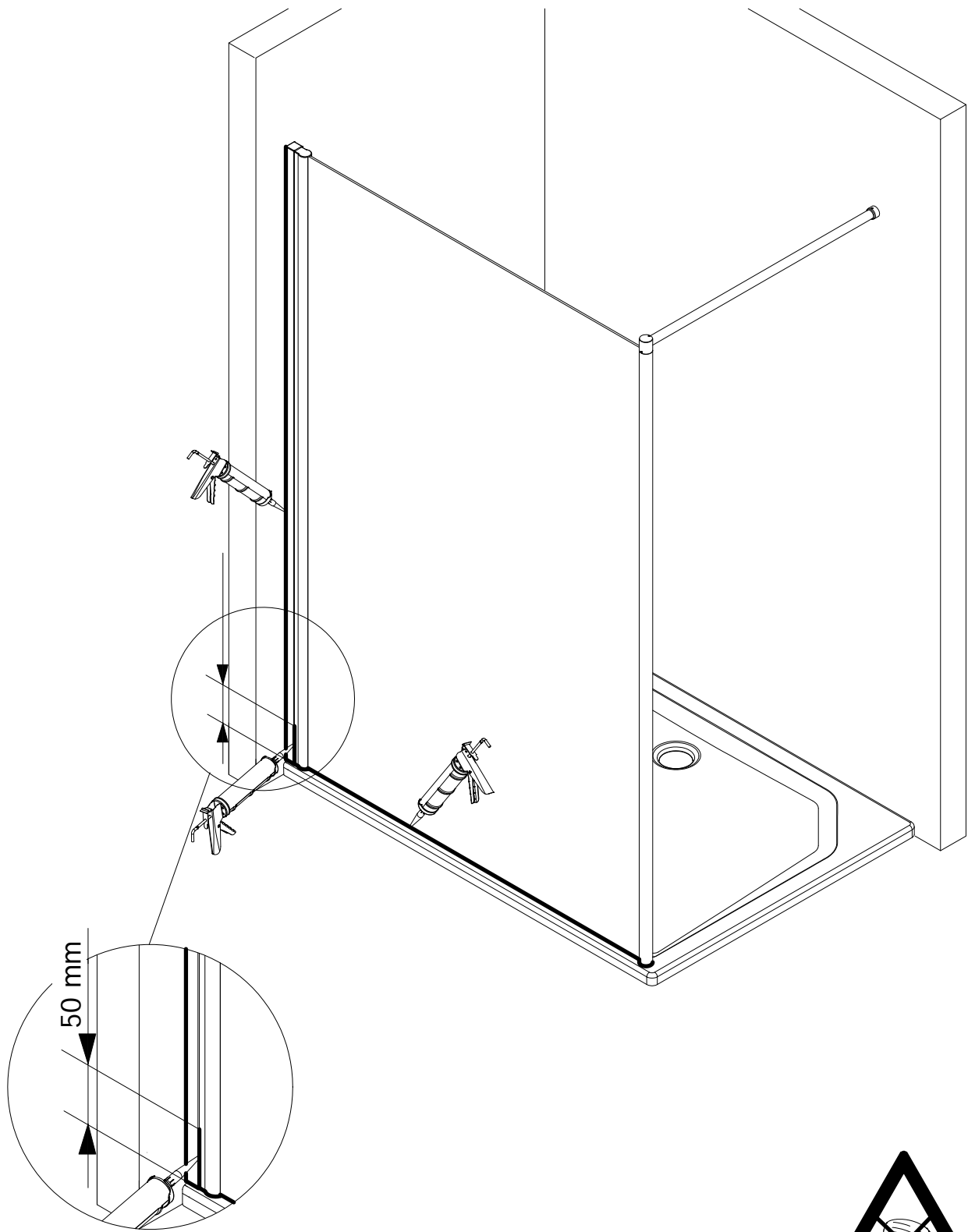


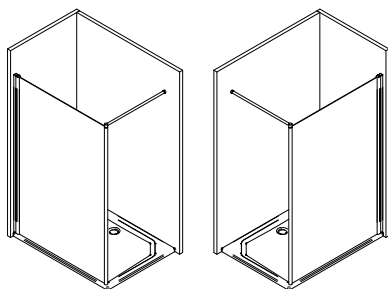
7



8







Kontrollbeleg Control Receipt

Prüfnummer / Inspection number



Duschservice
Zum Hohlen Morgen 22
59939 Olsberg
Deutschland / Germany / Allemagne / Duitsland



Ersatzteilbestellung/



Fax 02962 / 972-4260

Allgemeine technische Probleme:



Telefon 02962 / 972-40

E-mail:



ersatzteile@duschservice.de