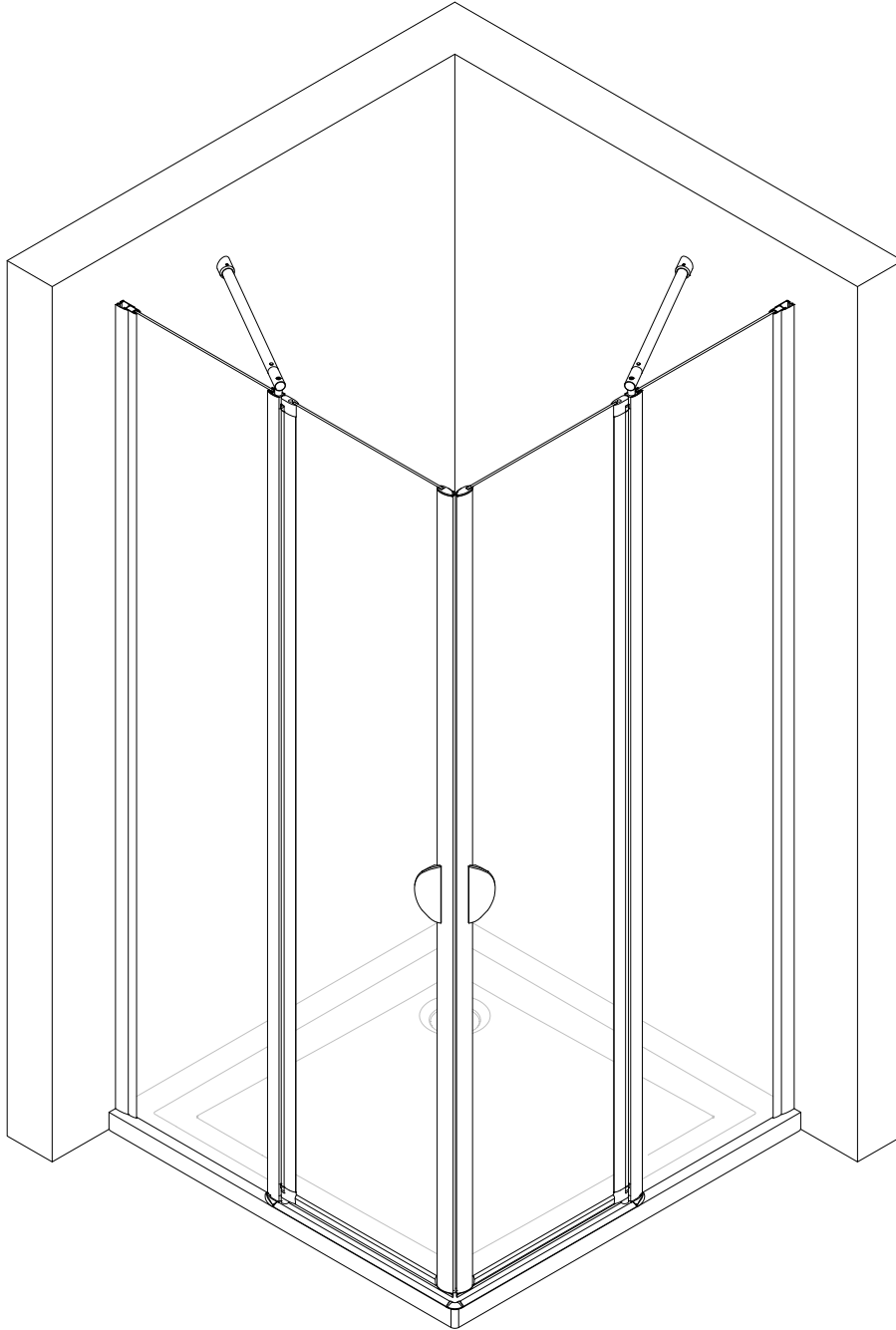
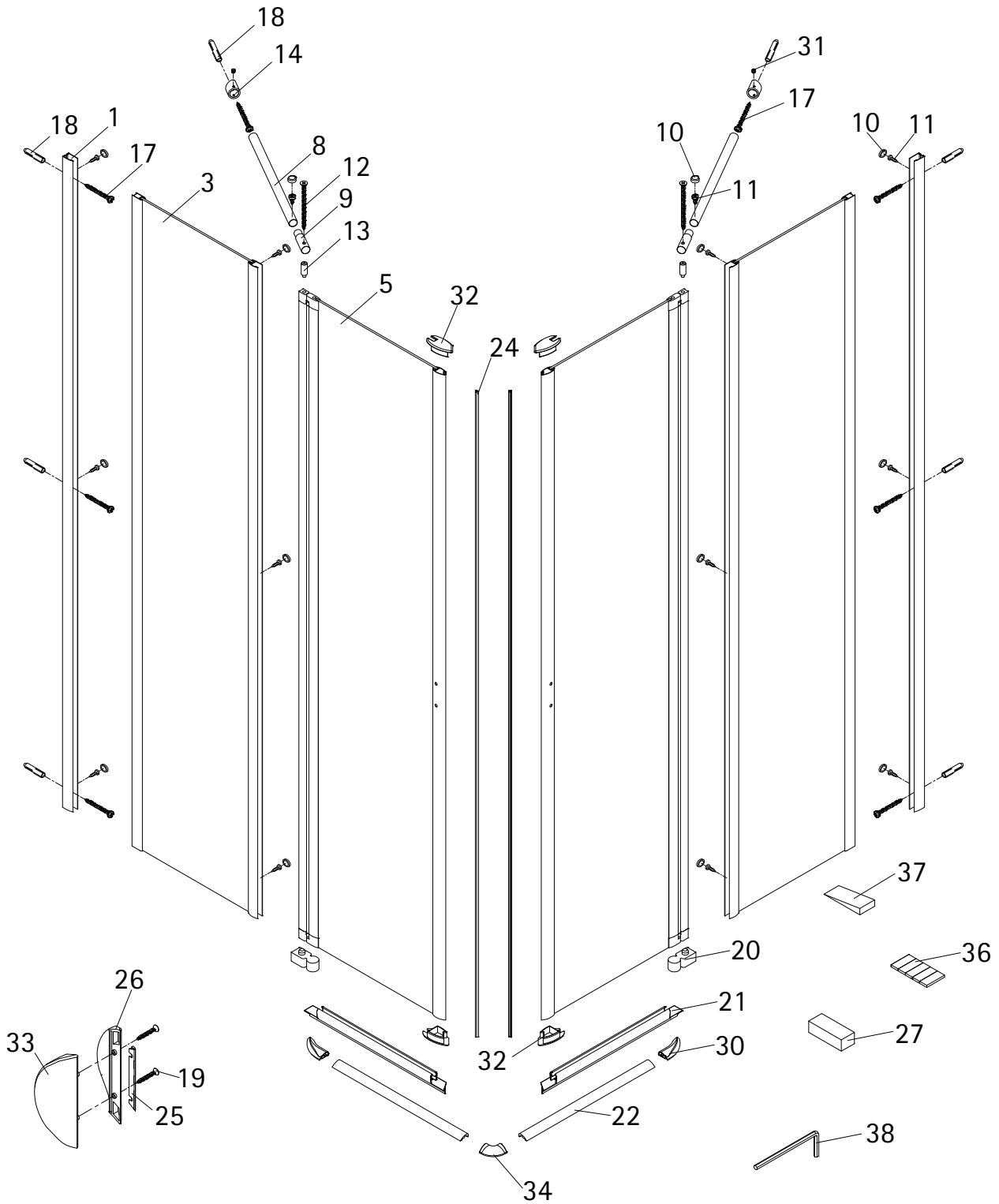


Montageanleitung

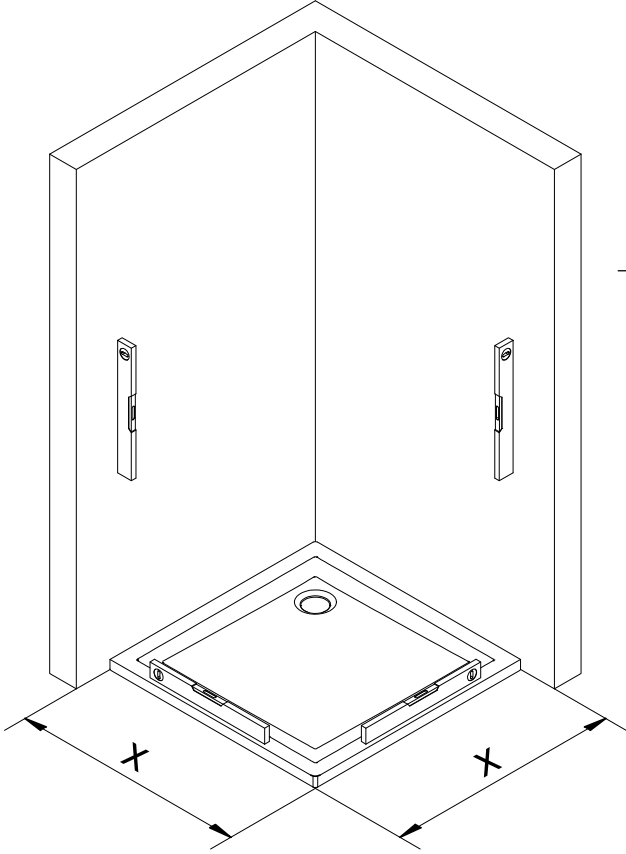
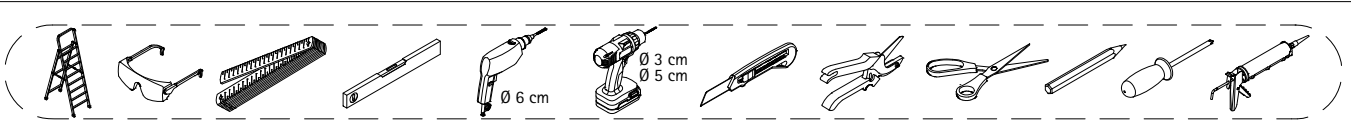


-
- Assembly instructions
 - Notice de montage
 - Montagehandleiding
 - Návod na montáž

- Instrucțiune de montaj
- Navodila za namestitev
- Installationstruktioener

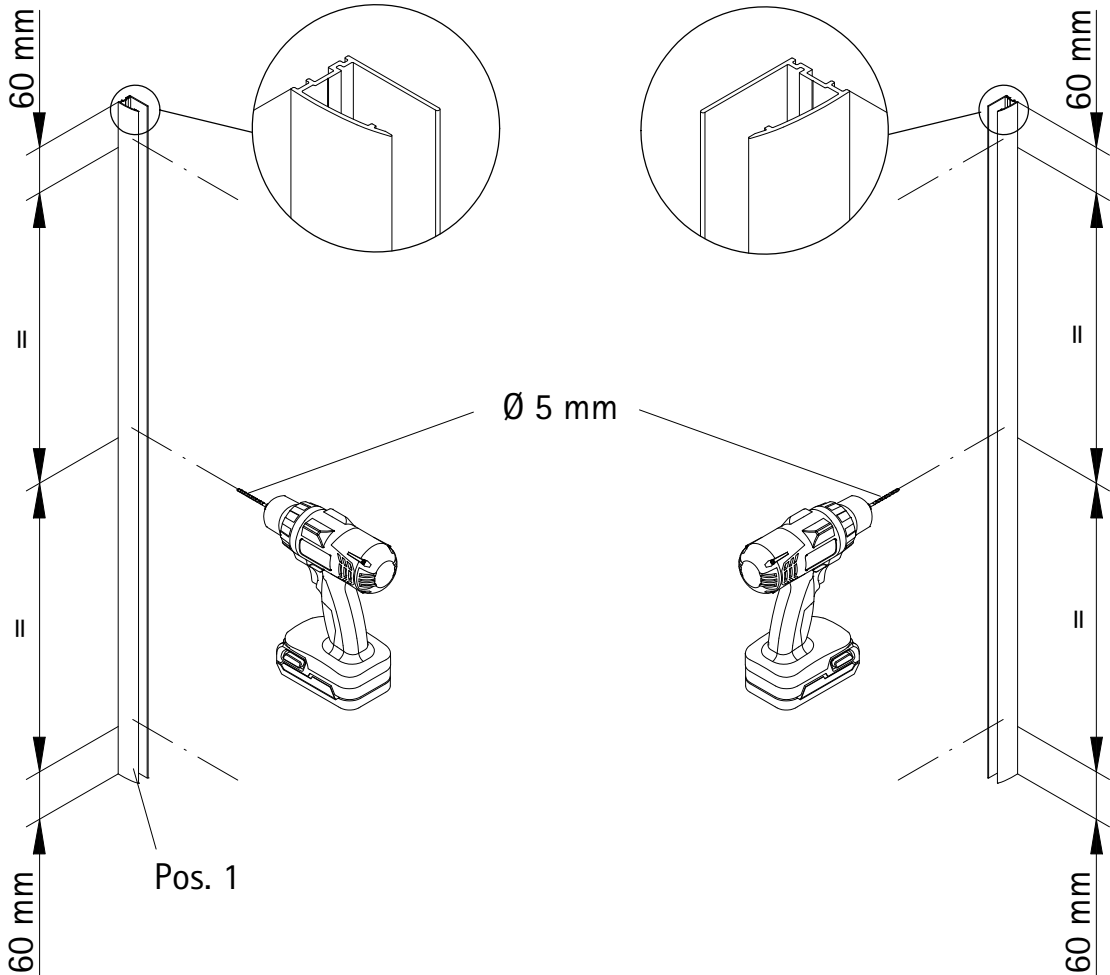


Pos.	Bezeichnung	Ersatzteil-Nr.	Preis	Pos.	Bezeichnung	Ersatzteil-Nr.	Preis
1	2 x Wandanschlussprofil	E 23230	Stück 34,95 €	20	2 x Unterlegteil / Drehlager	E 23080	Stück 14,95 €
3	2 x Seitenwand			21	2 x Wasserabweisprofil	E 23058	Stück 22,95 €
4	2 x Seitenprofil	E 23231	Stück 34,95 €	22	1 x Wasserleiste (inkl. Pos. 30, 34, 36)	E 23050	Stück 27,95 €
5	2 x Tür			24	2 x Magnetprofile	E 23056	Paar 29,95 €
6	4 x Drehlager	E 23080	Stück 14,95 €	25*	2 x Schraubenabdeckung	E 23140-15	Stück 12,95 €
7	4 x Drehlager			26	2 x Griff innen (inkl. Pos. 19, 25, 33)		
8	2 x Distanzrohr	E 23330	Stück 24,95 €	27	2 x Montagehilfe		
9	2 x Verbinder			30	2 x Endkappe rechts / links	E 23211	Stück 4,95 €
10*	14 x Abdeckkappe für Kappenschraube			31*	2 x Madenschraube M4		
11*	14 x Kappenschraube 3,5 x 9,5 mm			32	4 x Endkappe für Magnetprofil	E 23208	Stück 9,95 €
12*	2 x Senkkopfschraube 3,5 x 70 mm			33	2 x Griff außen		
13	2 x Aufsatz	E 23330	Stück 24,95 €	34	1 x 90° Ecke für Wasserleiste		
14	2 x Aufsatz			36	1 x Klebestreifen (6 Stück)		
16*	8 x Rundkopfschraube 3,5 x 45 mm			37	1 x Silikonkeile		
17*	8 x Linsen-Blechschaube 4,2 x 45 mm			38	1 x Innensechskantschlüssel		
18*	8 x Dübel S6						
19*	4 x Senkkopfschraube 3,5 x 25 mm						
					* Schrauben- und Abdeckkappenset	E 23200	22,95 €

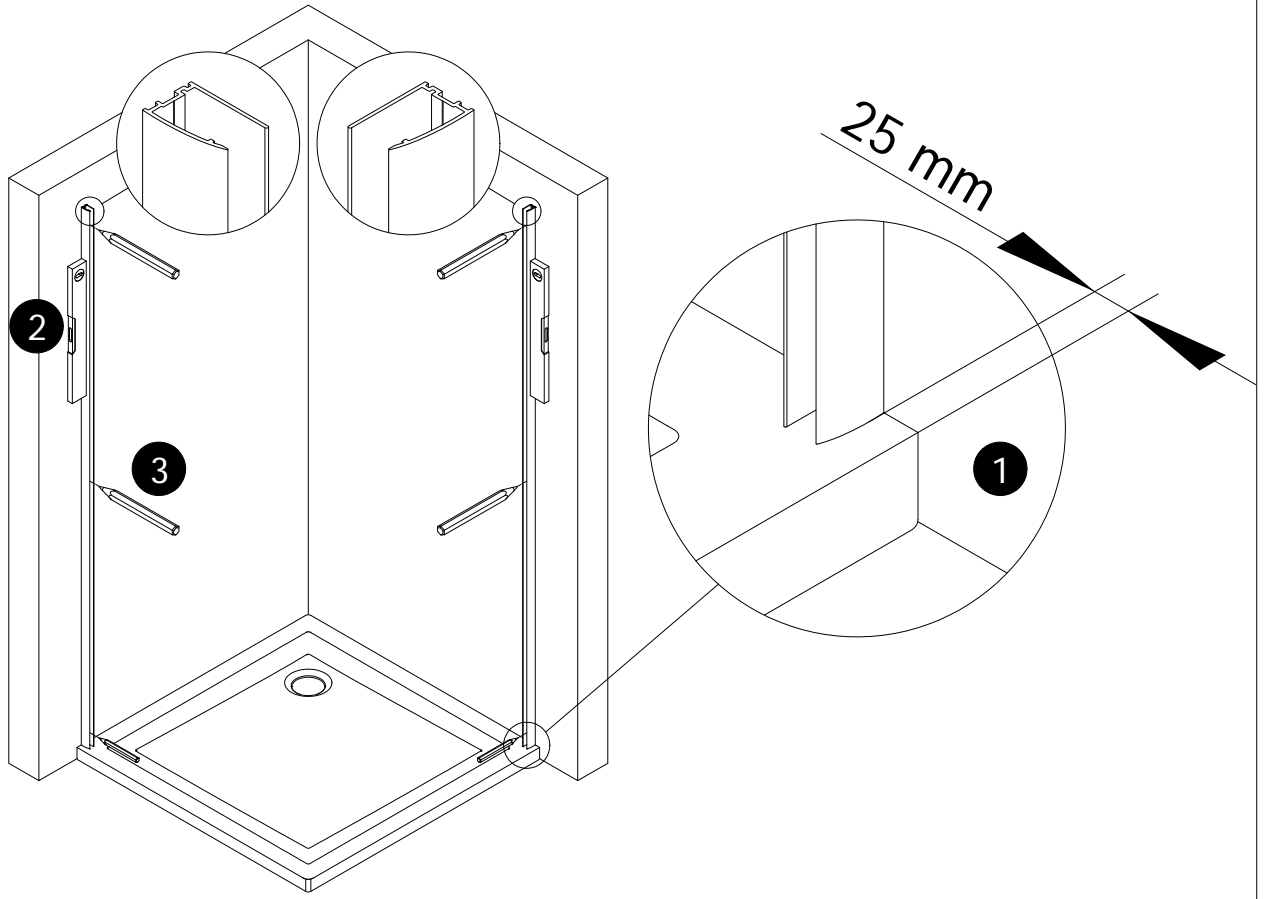


	80 cm	90 cm
x =	78,5 - 80,5 cm	88,5 - 90,5 cm

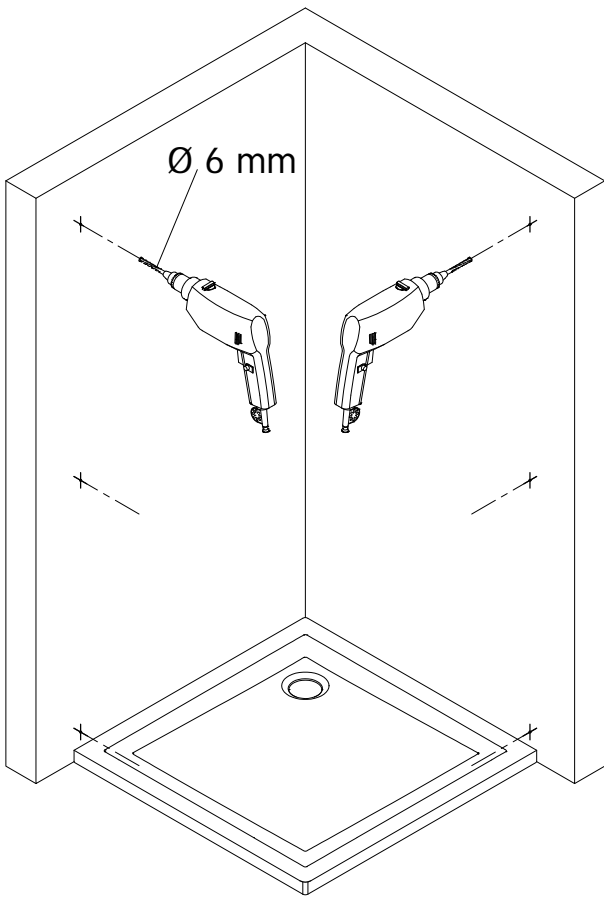
1



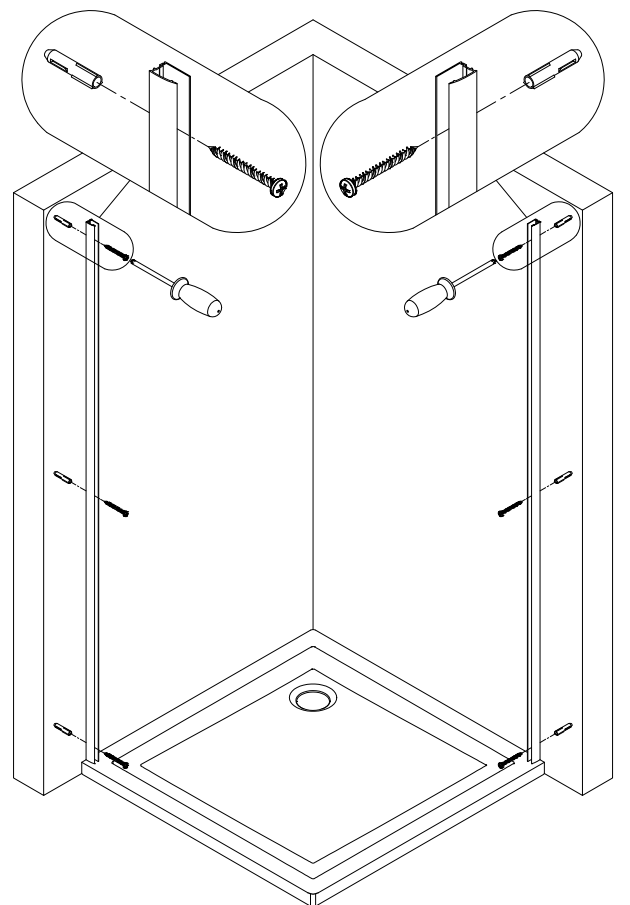
2



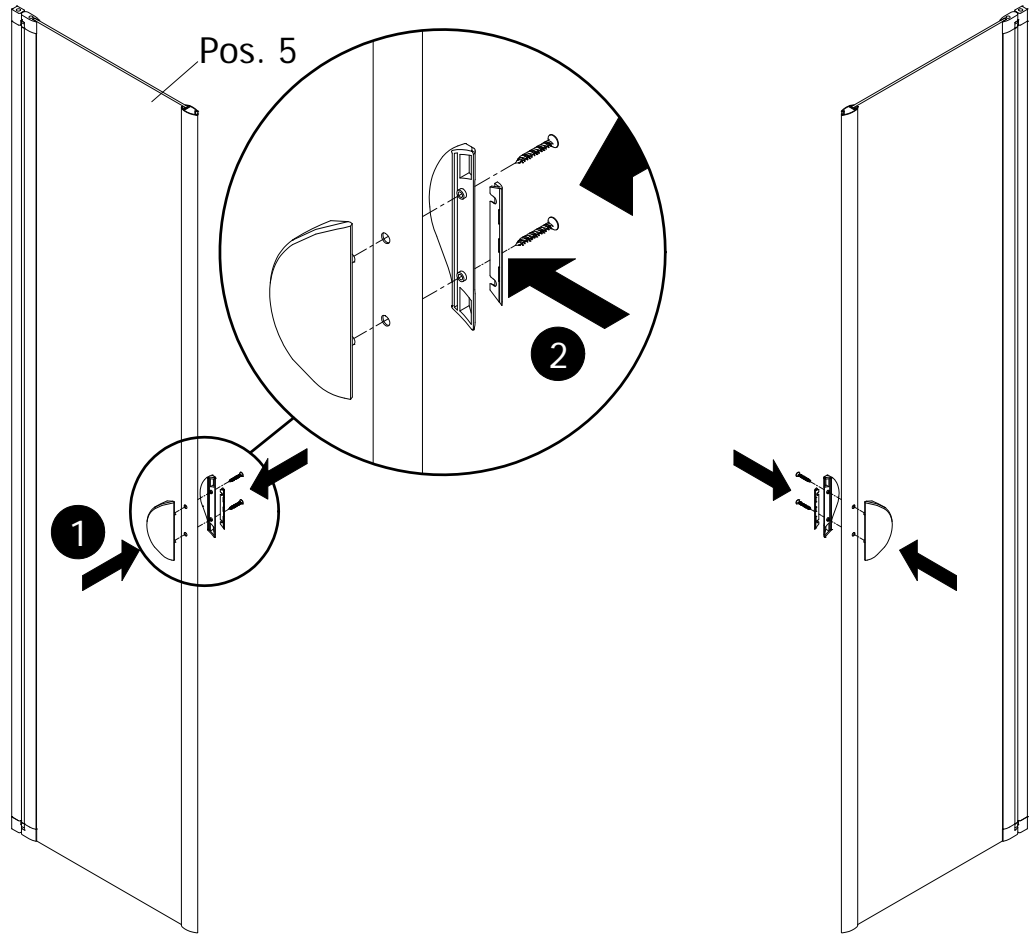
3



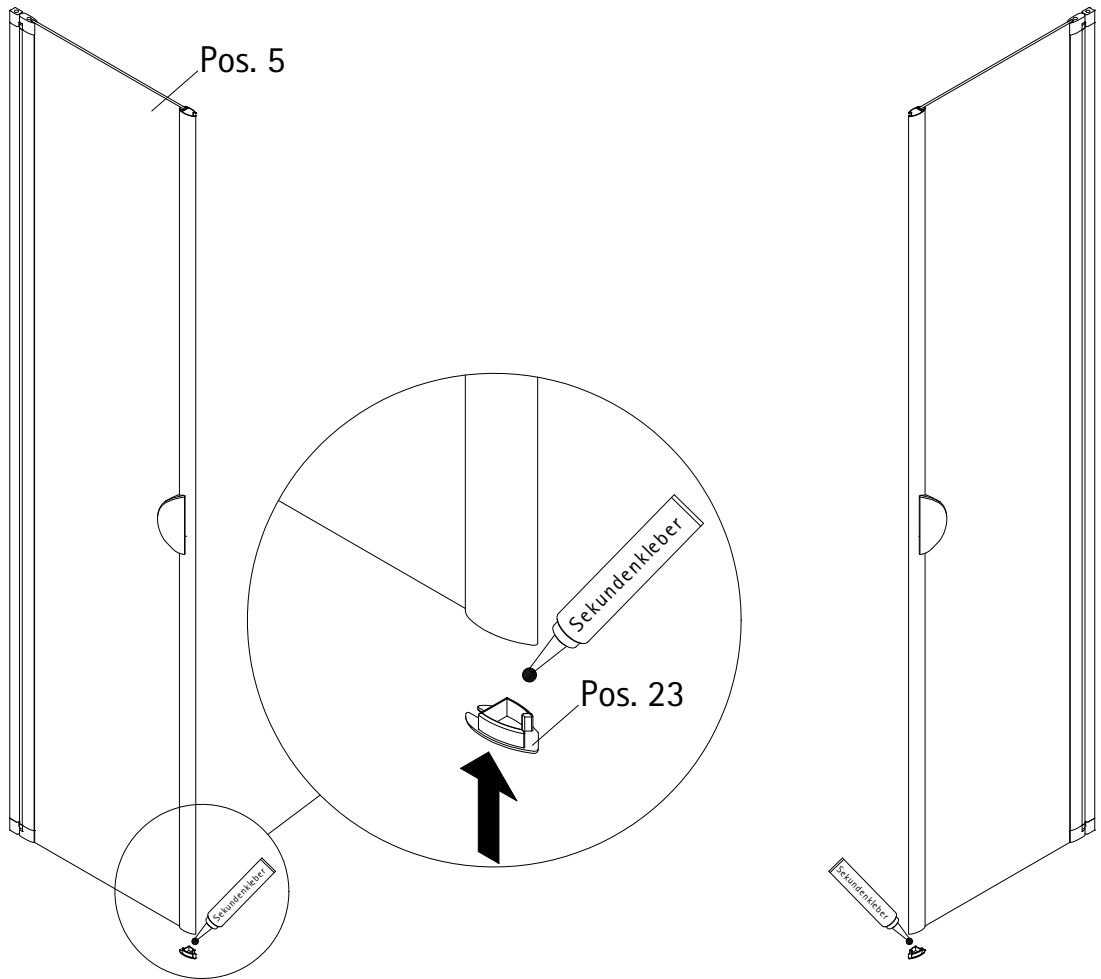
4



5

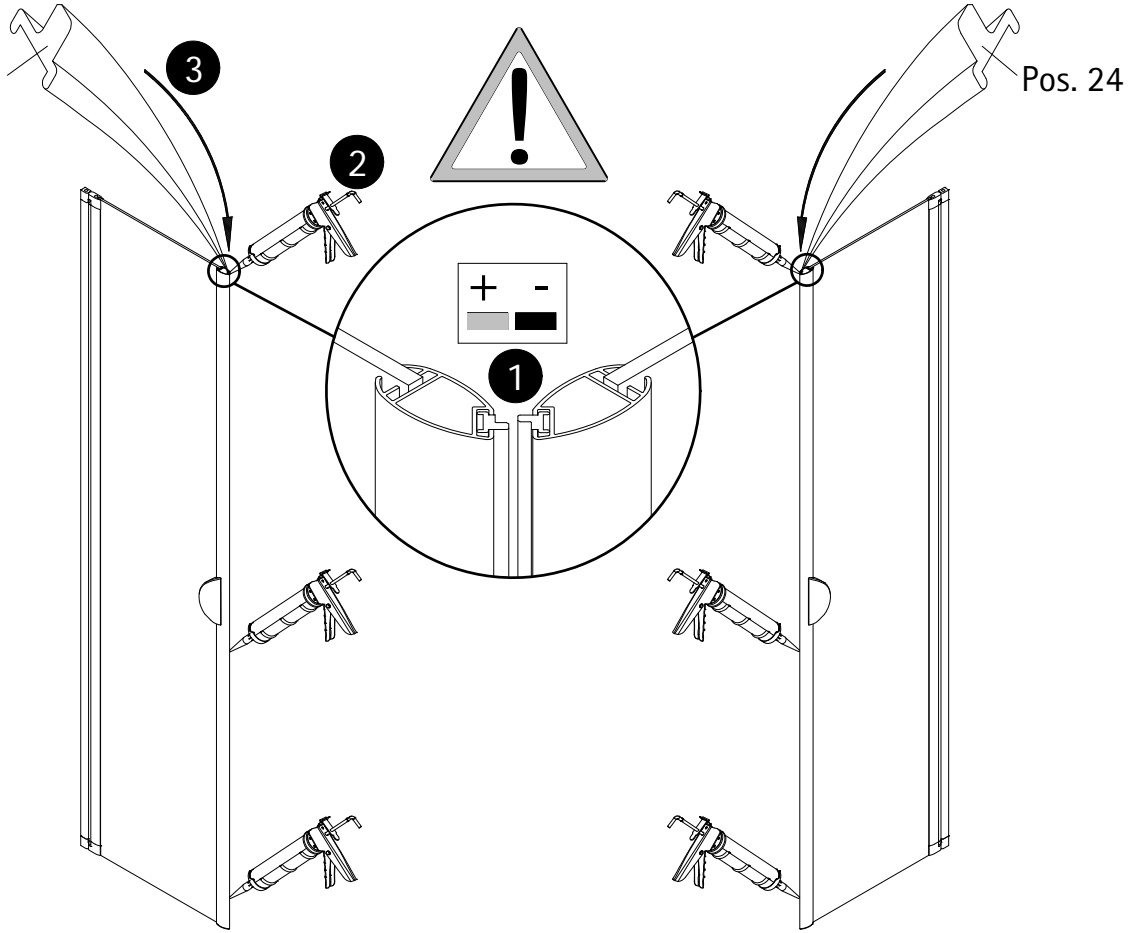


6

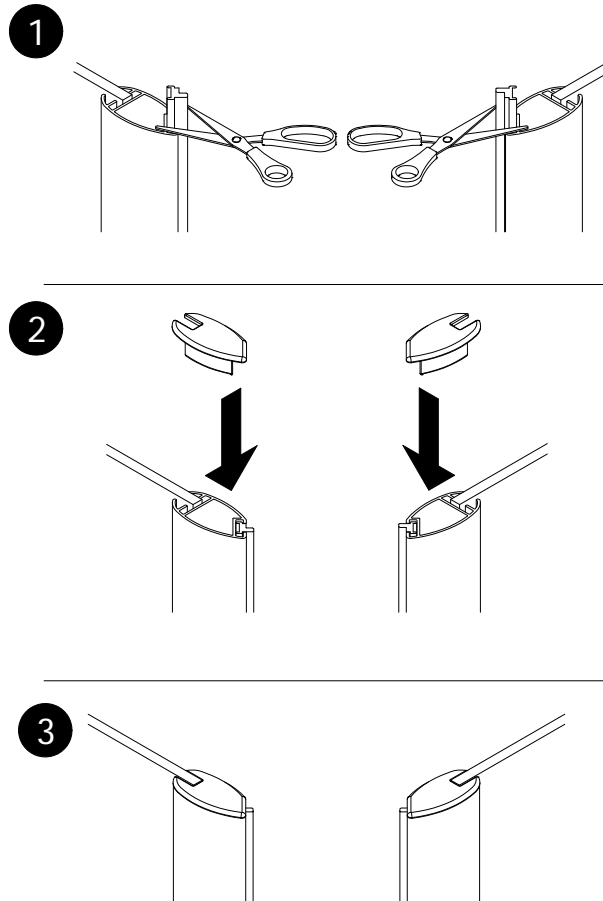


7

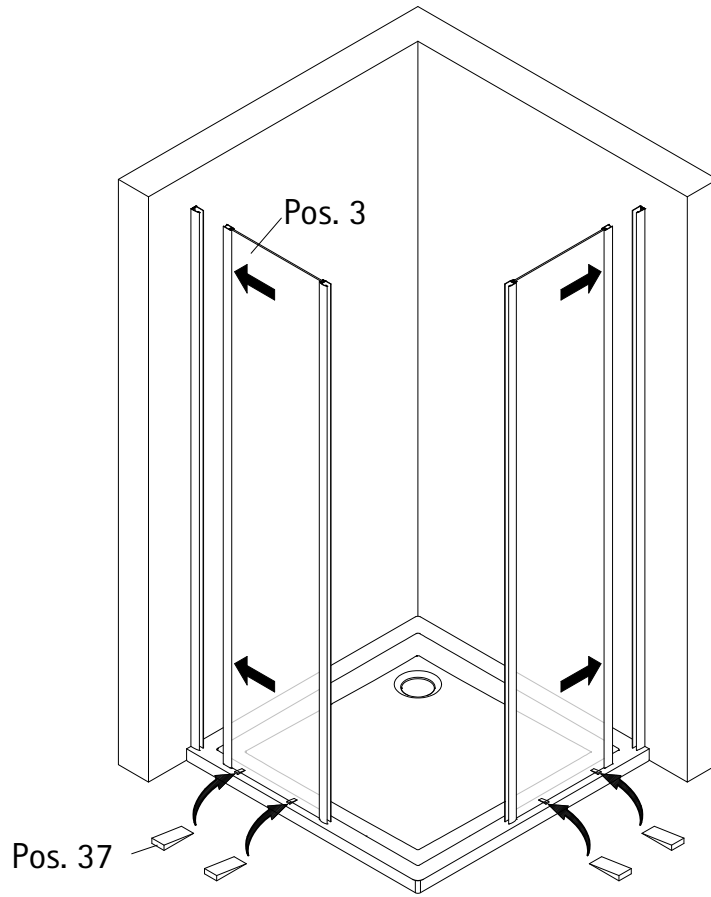
Pos. 24



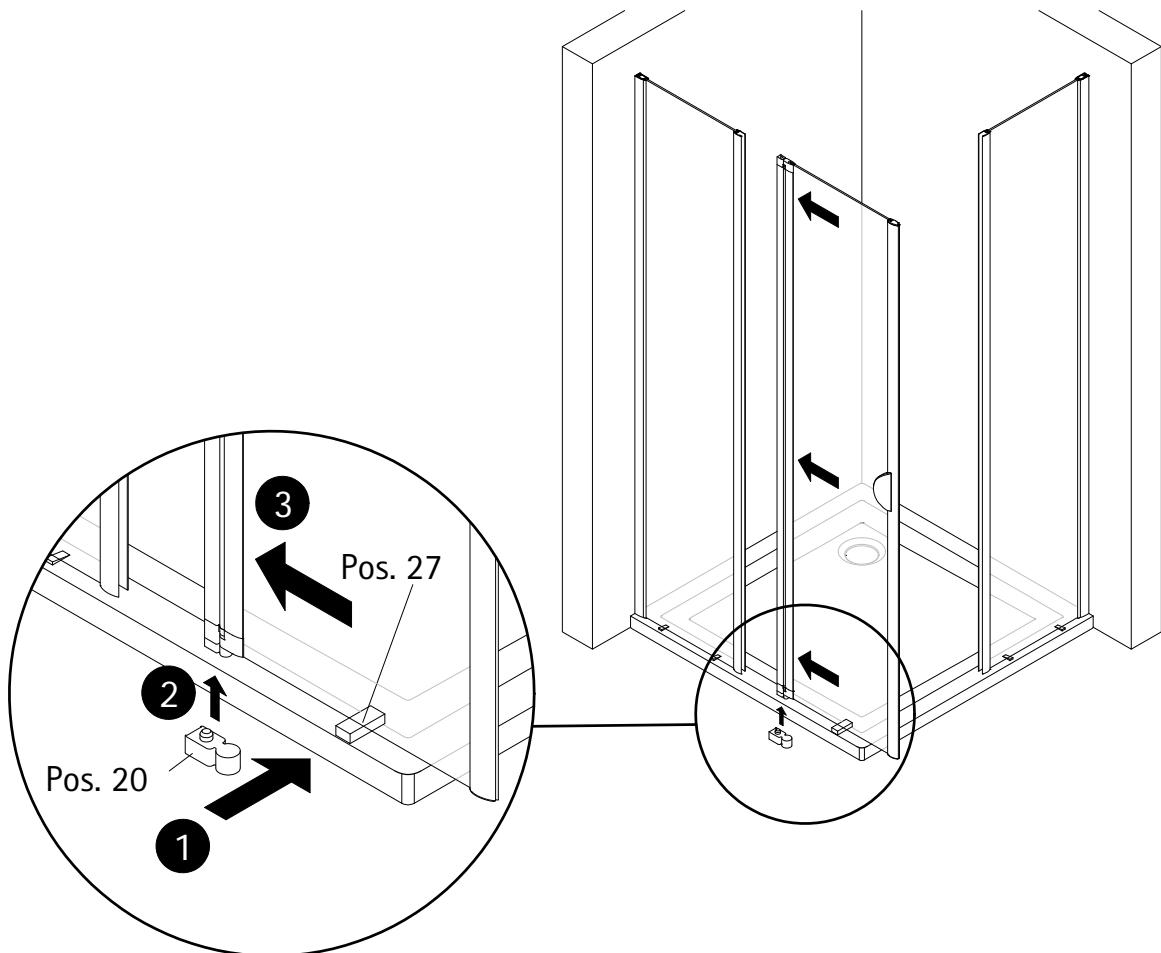
8



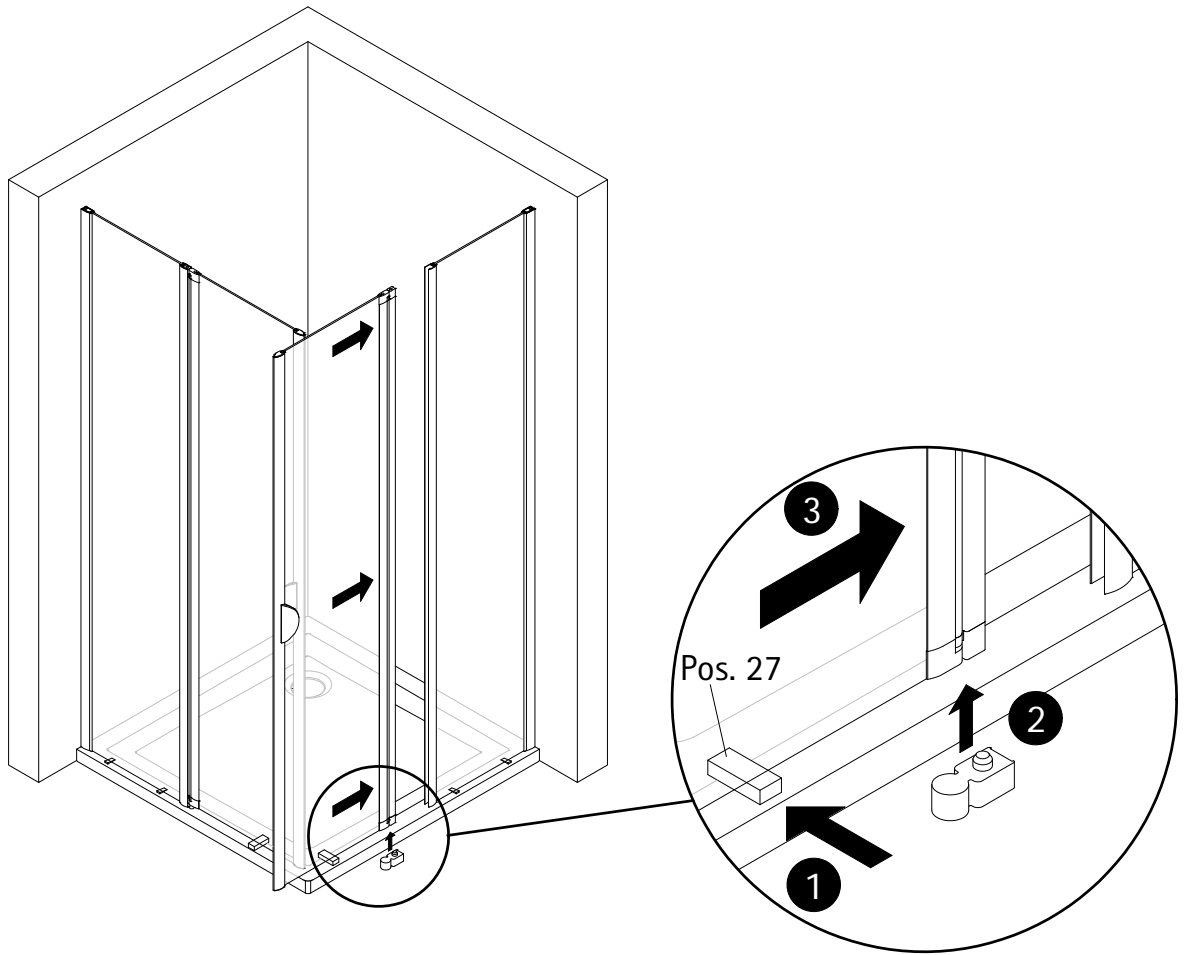
9



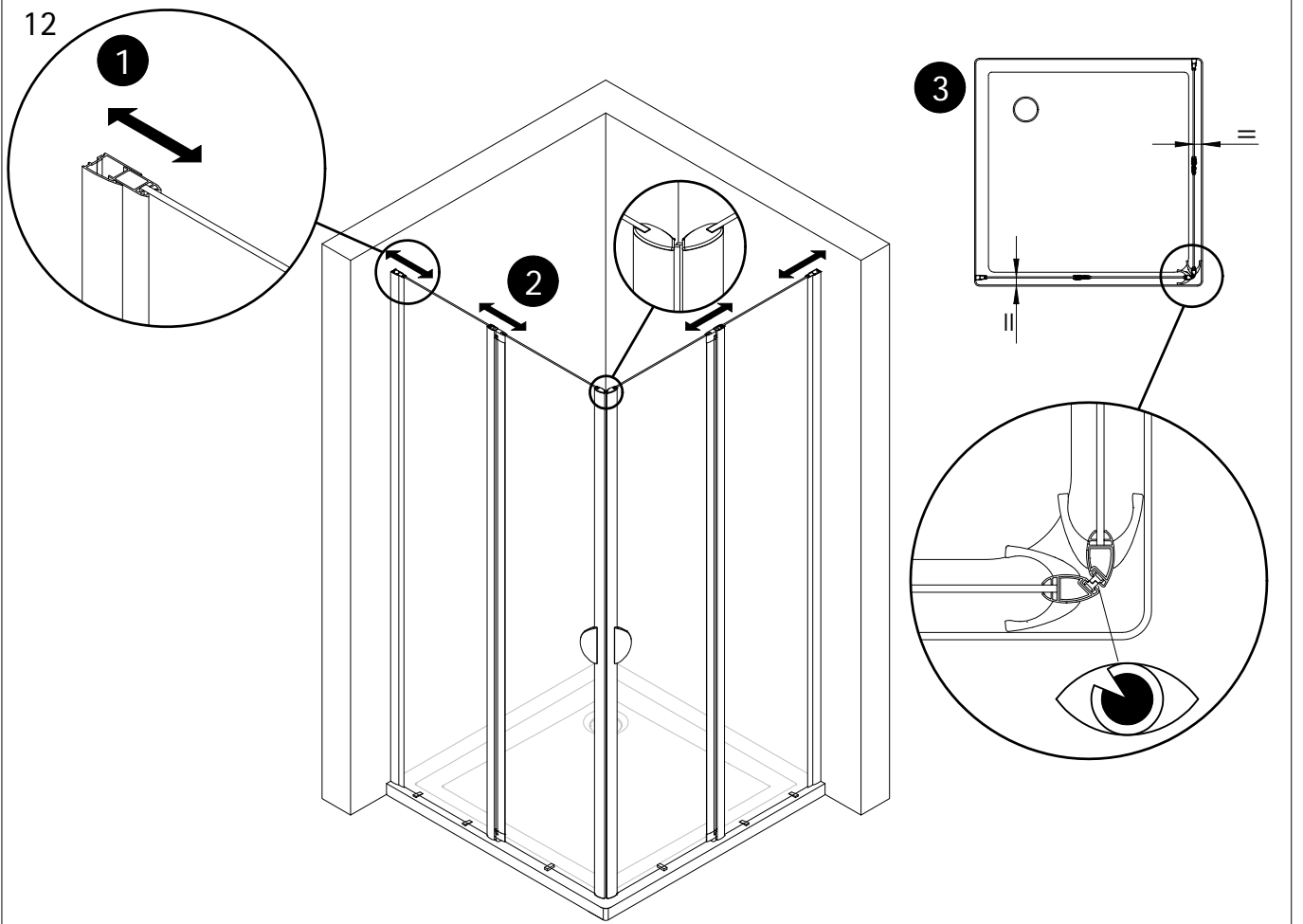
10



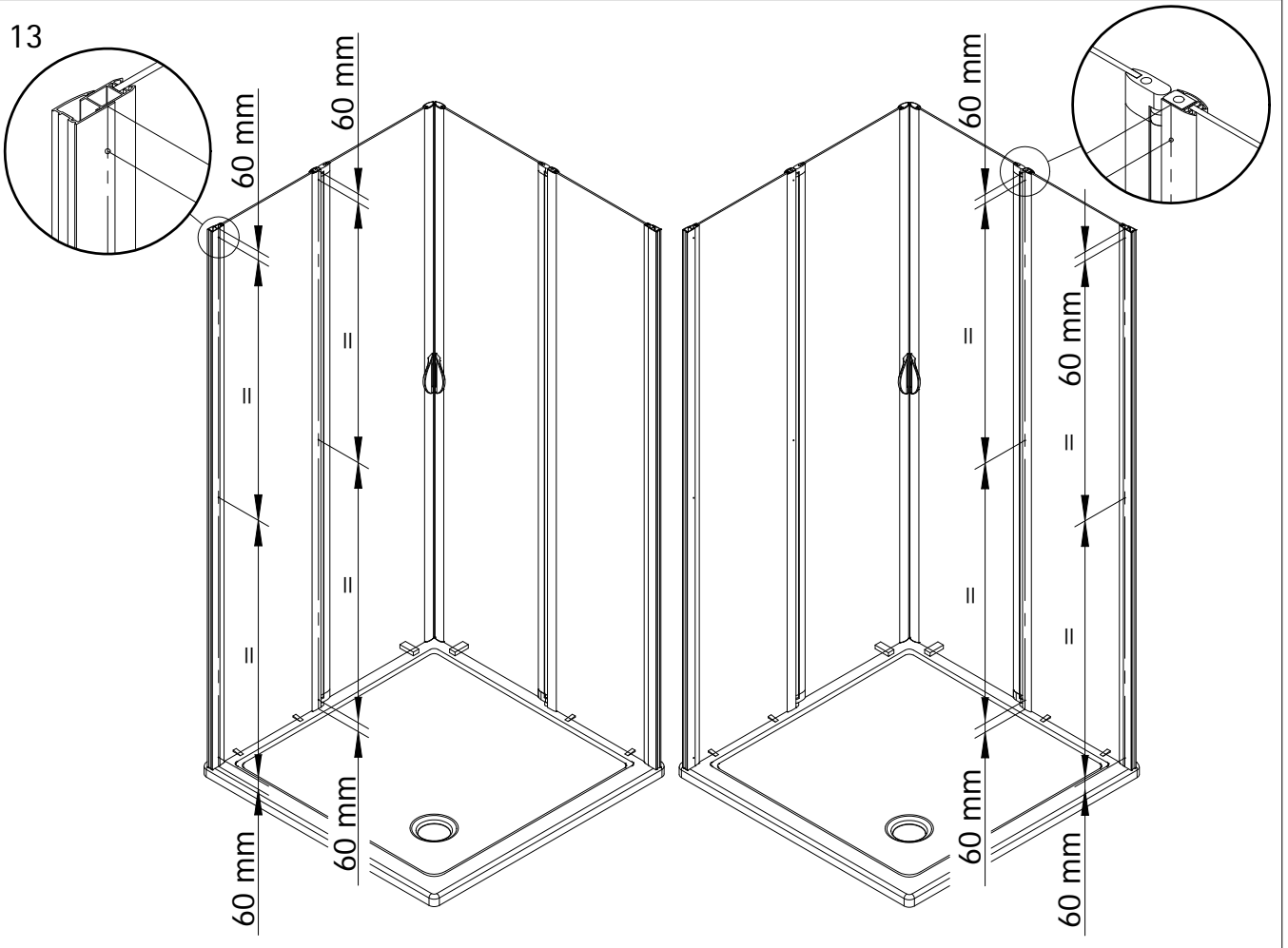
11



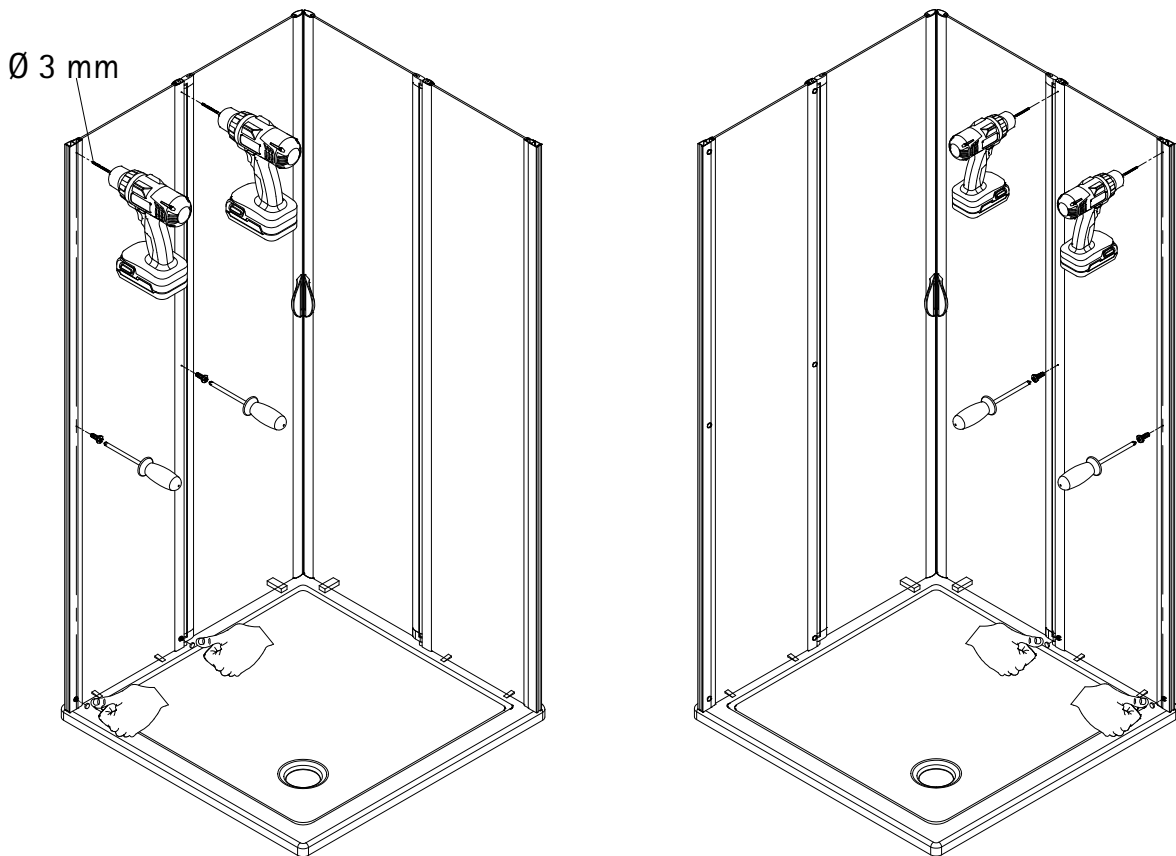
12



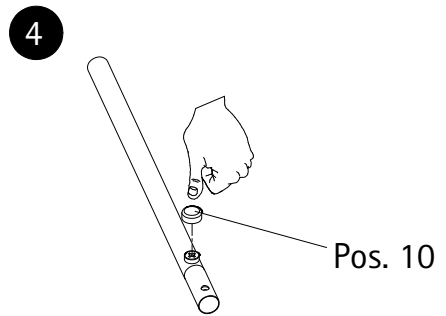
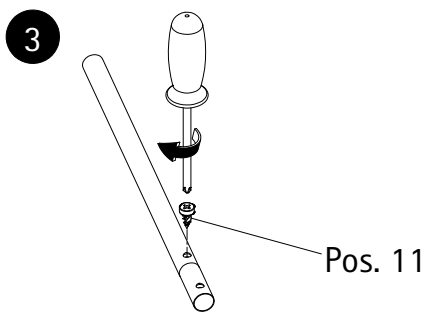
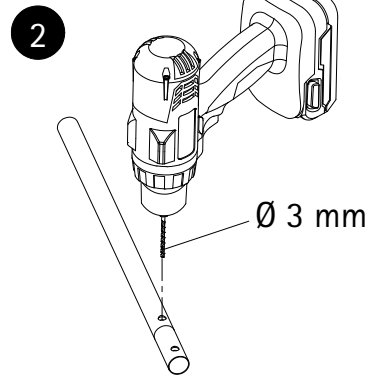
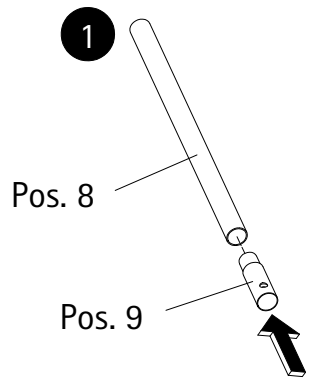
13



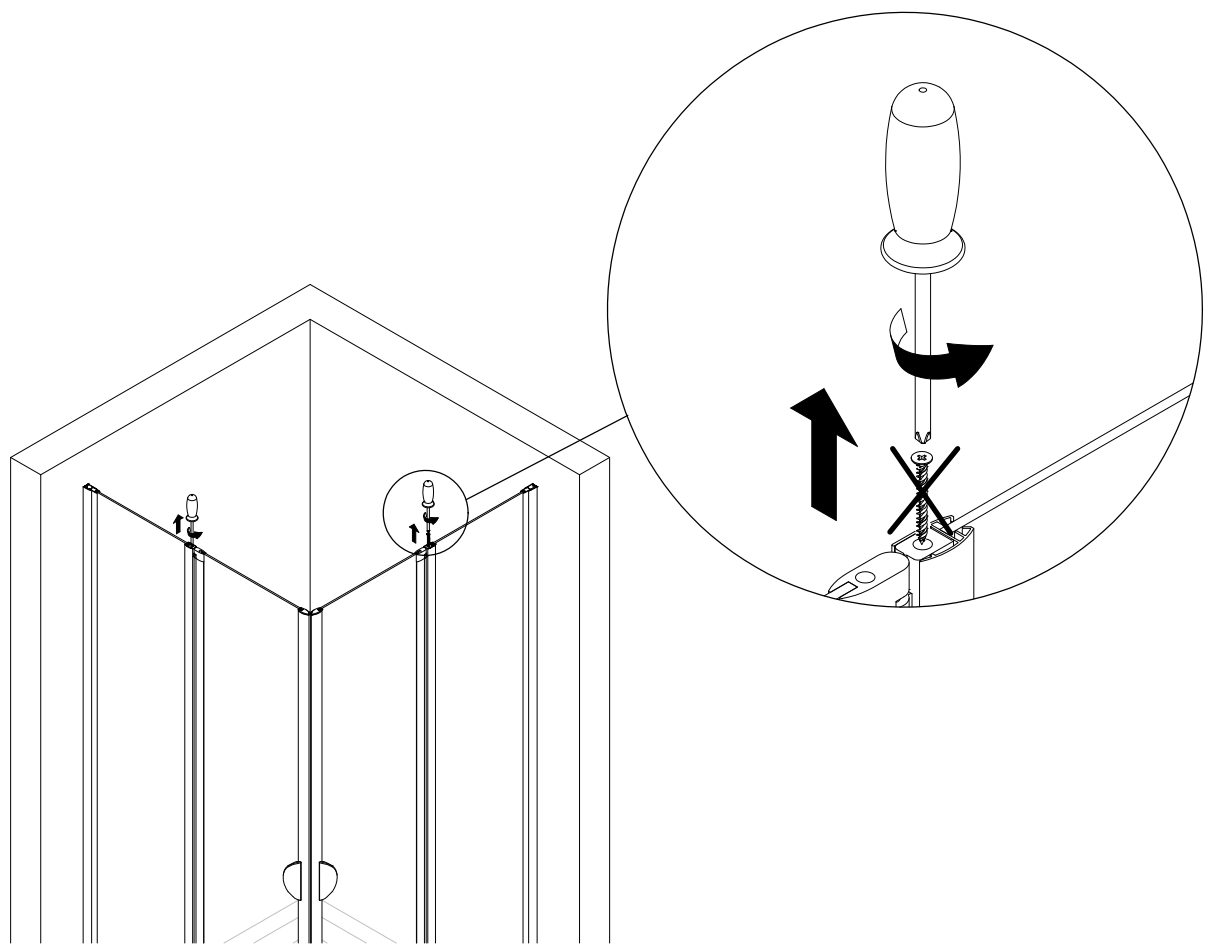
14



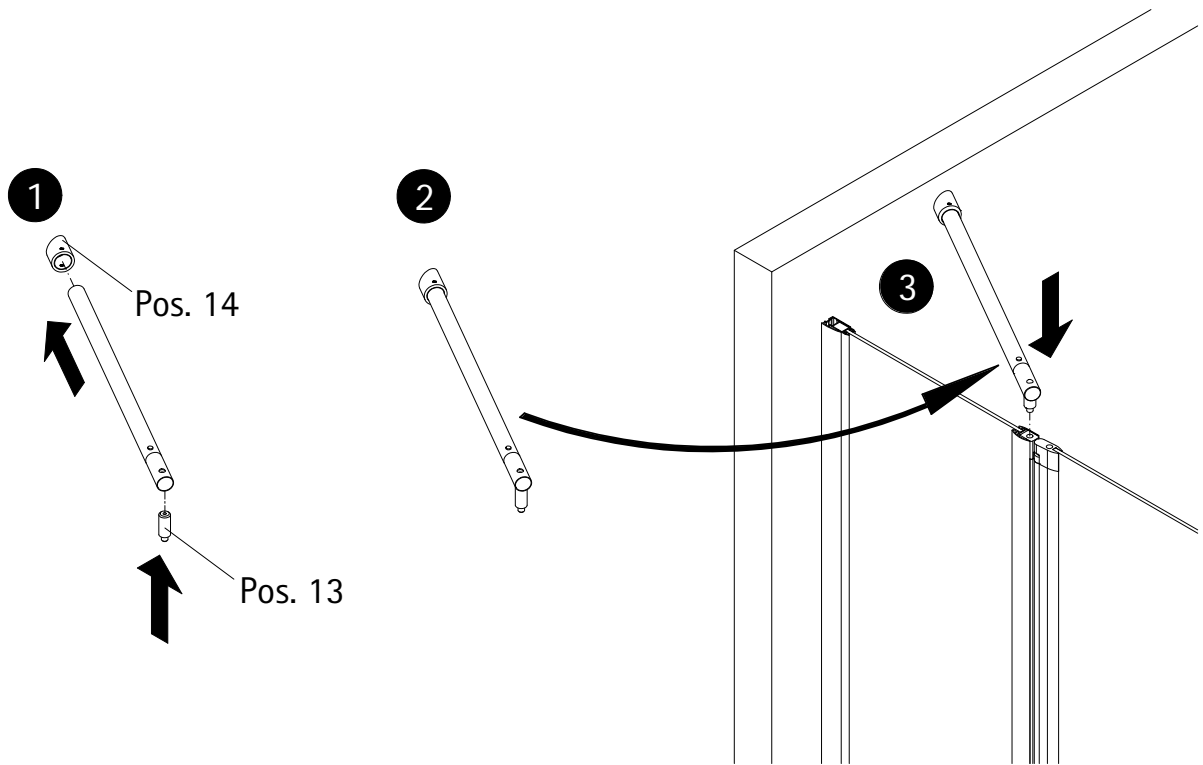
15



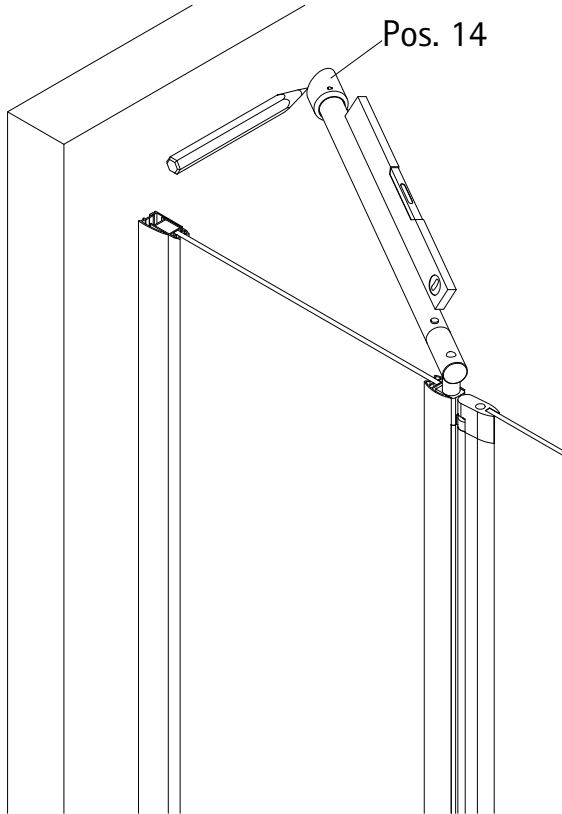
16



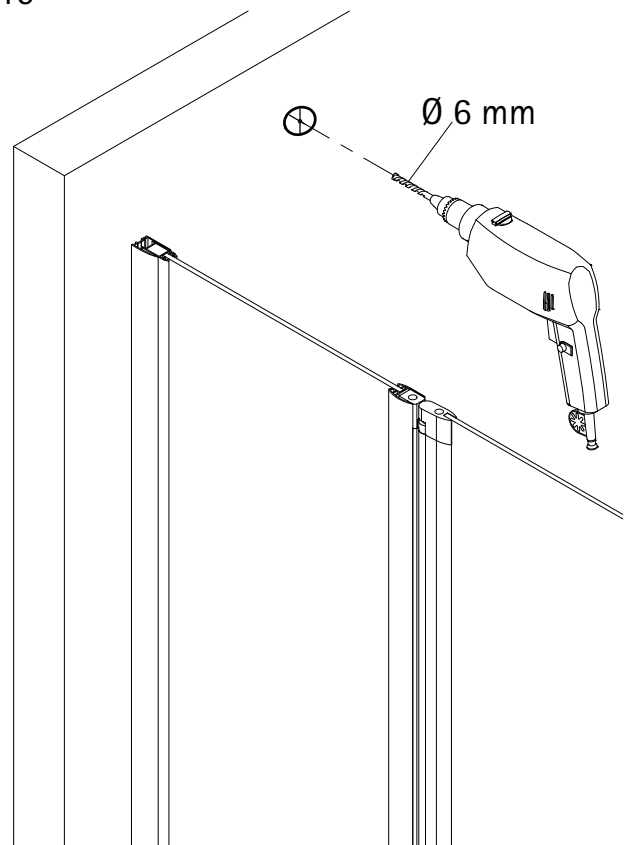
17



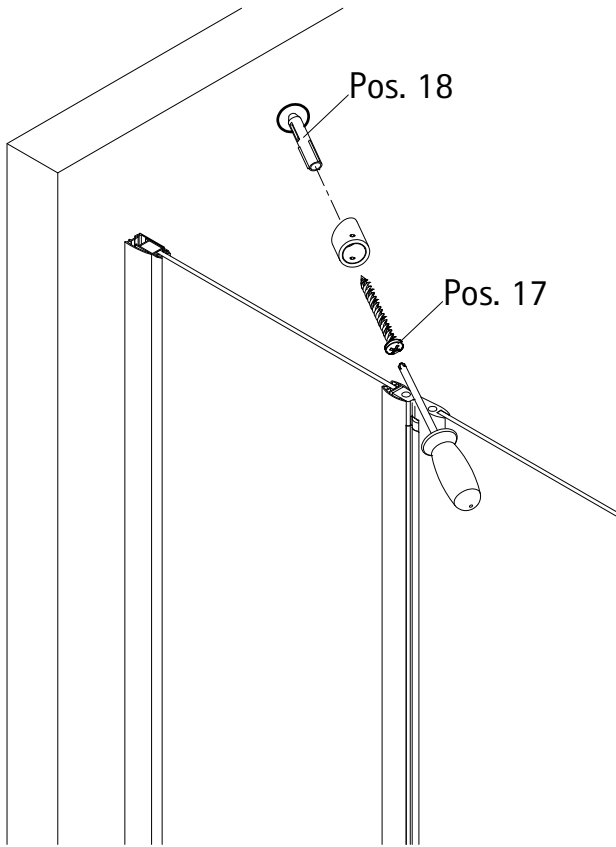
18



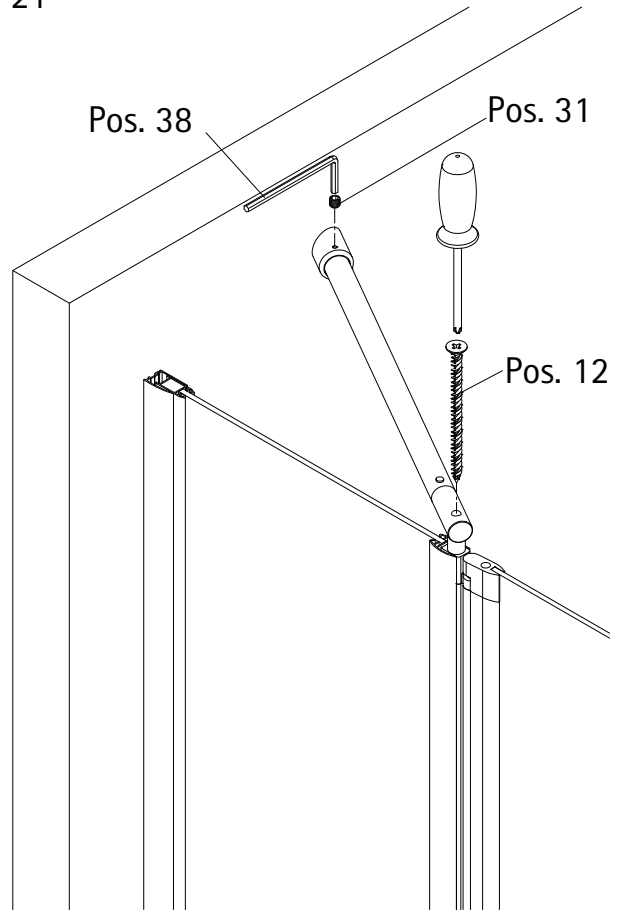
19



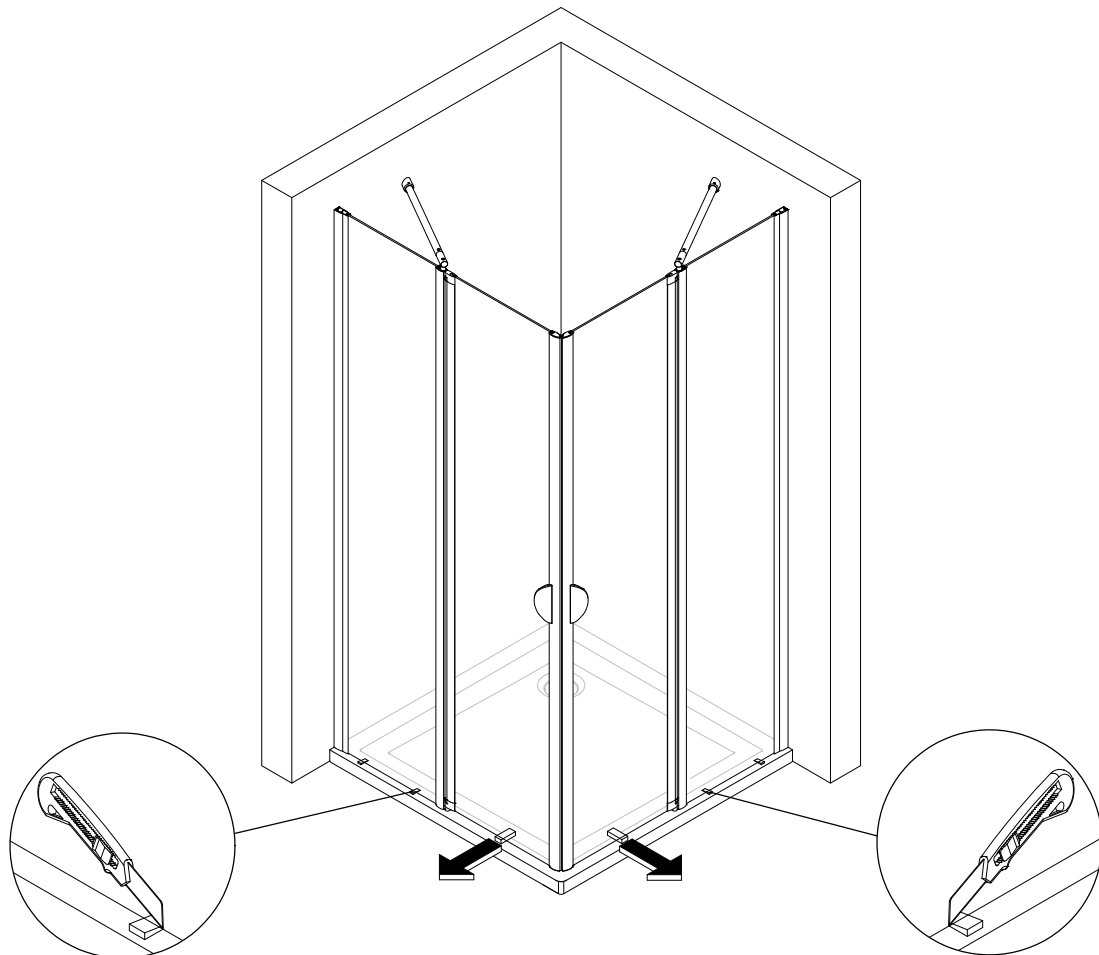
20



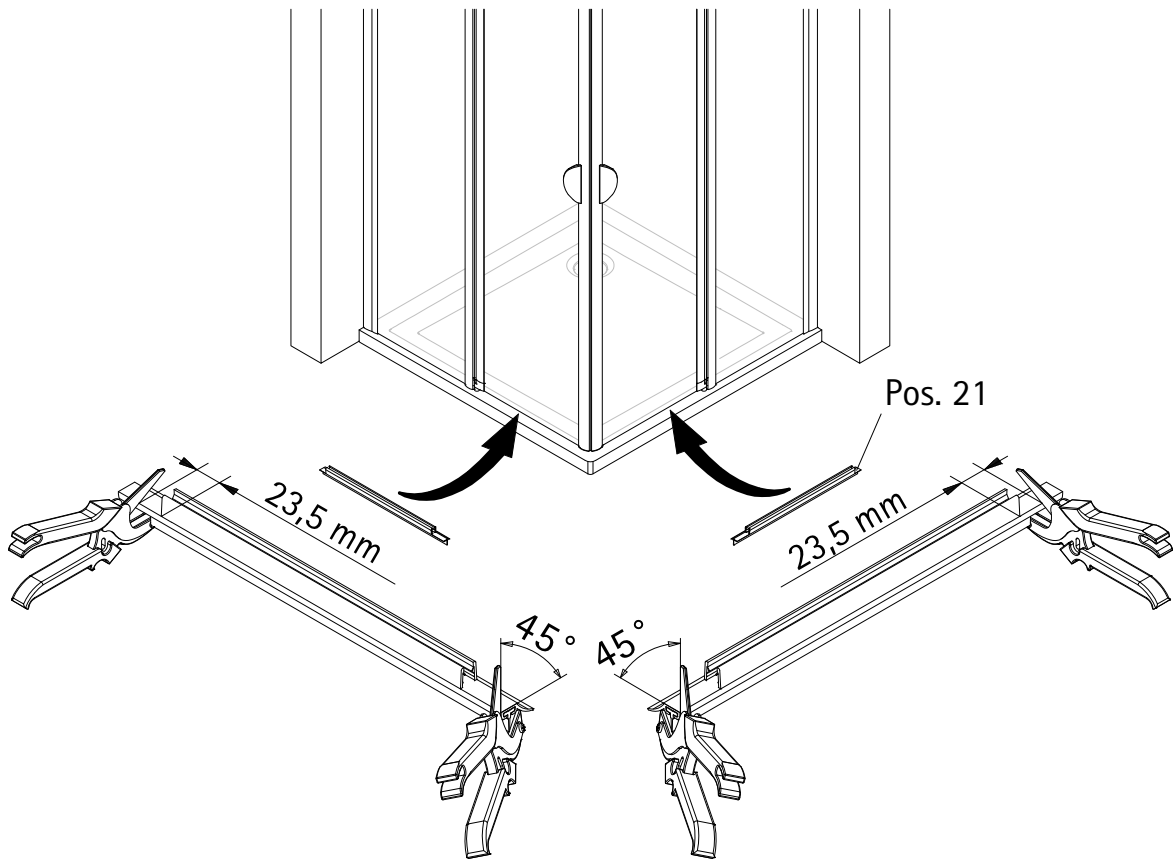
21



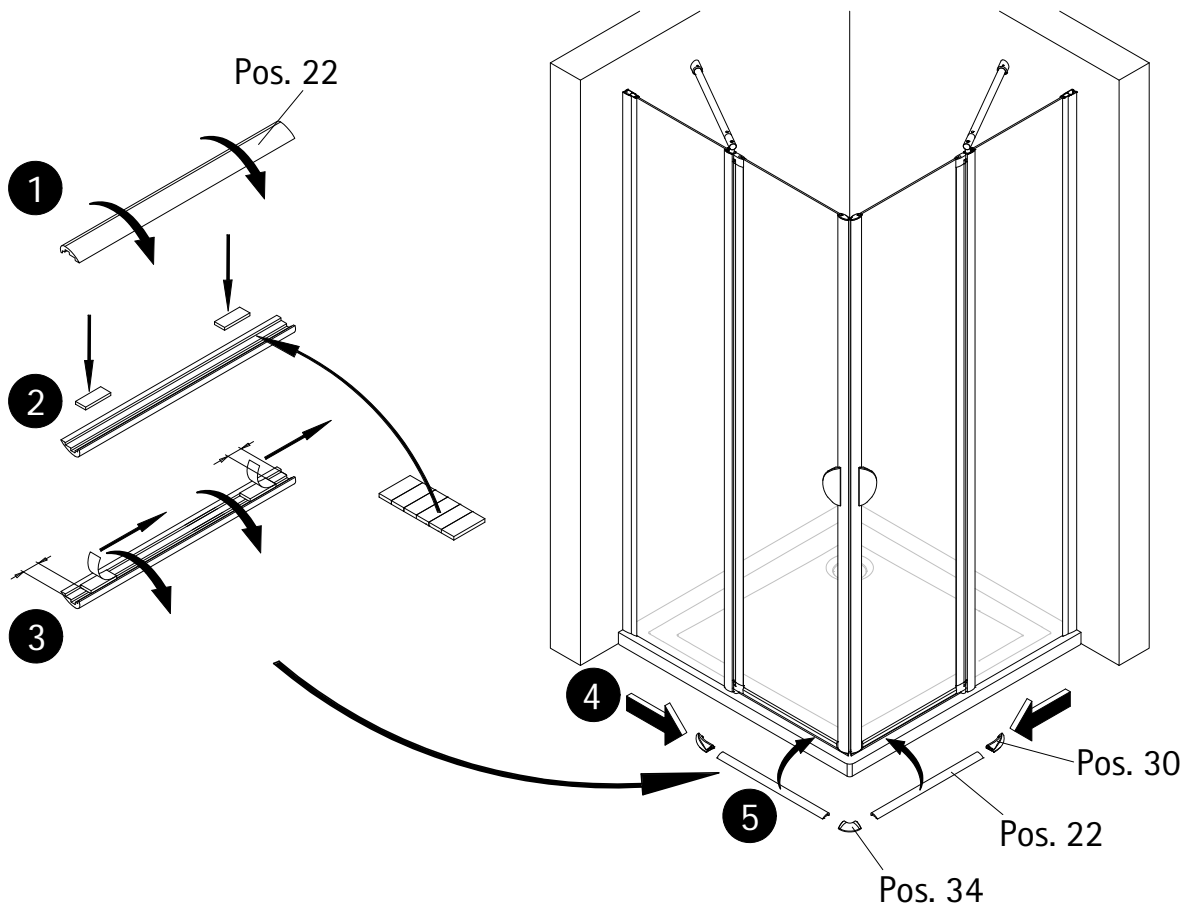
22

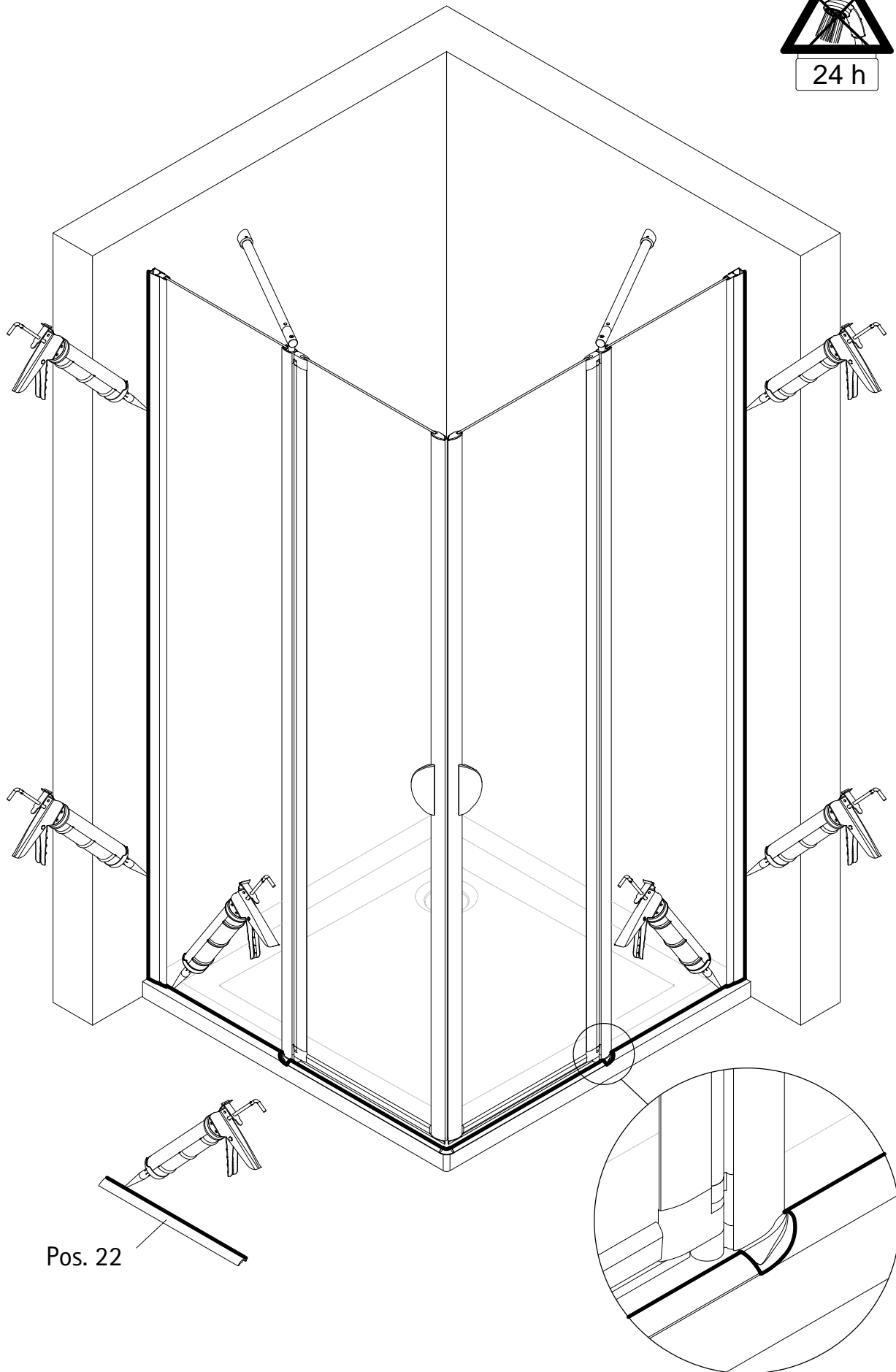


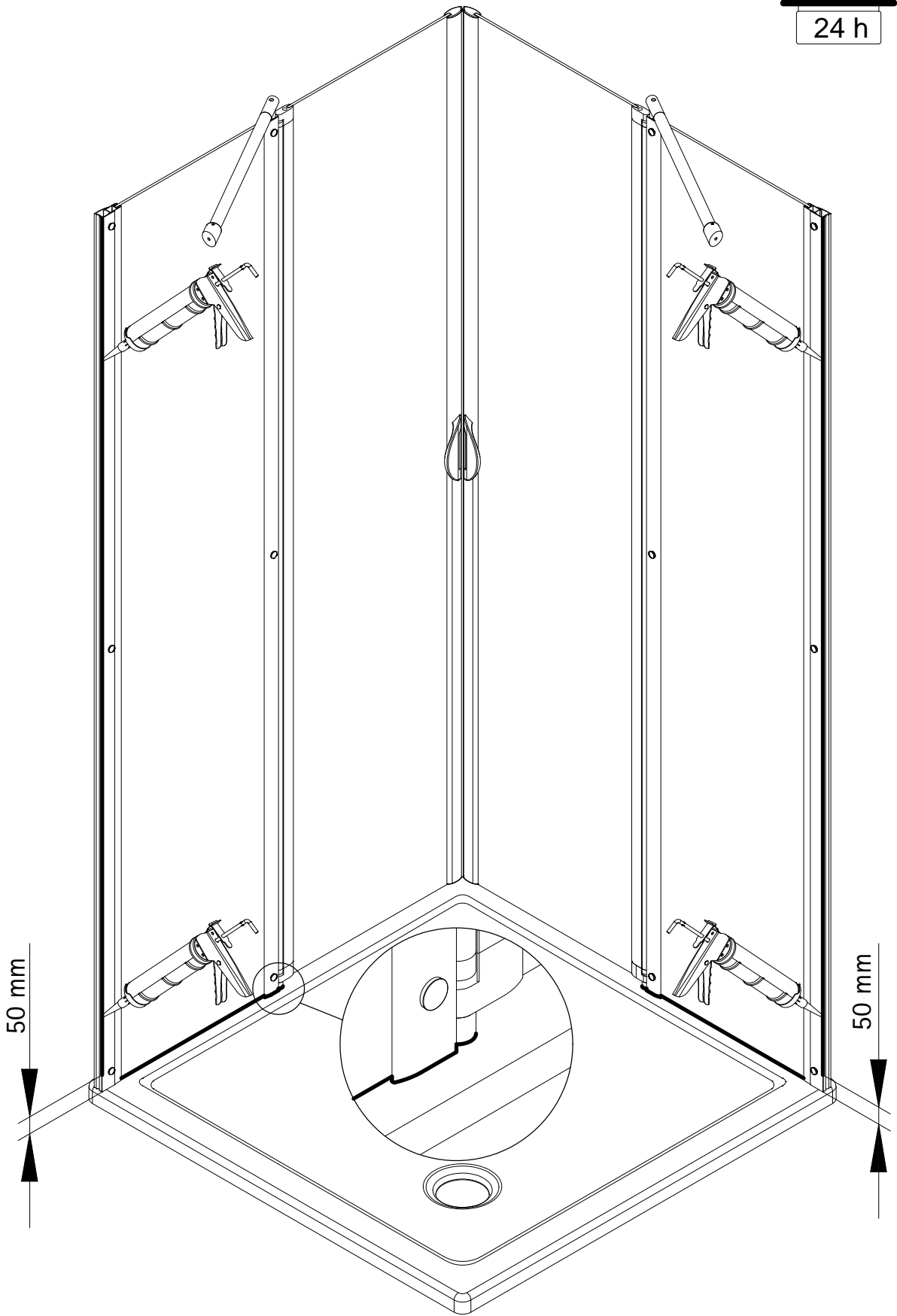
23

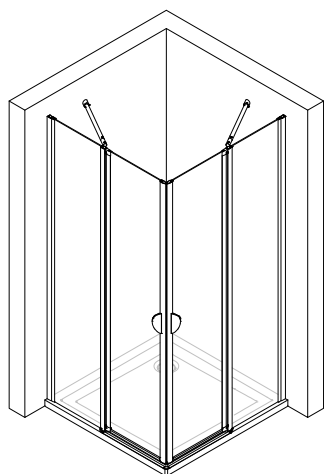


24









Kontrollbeleg Control Receipt

Prüfnummer / Inspection number



Duschservice
Zum Hohlen Morgen 22
59939 Olsberg
Deutschland / Germany / Allemagne / Duitsland



Ersatzteilbestellung:



Fax 02962 / 972-4260

Allgemeine technische Probleme:



Telefon 02962 / 972-40

E-mail:



ersatzteile@duschservice.de