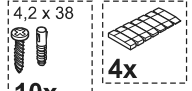
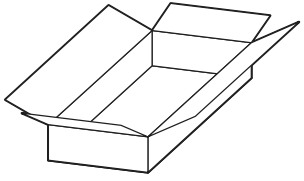




DTN+FSW 3402



DTN+FSW 3403



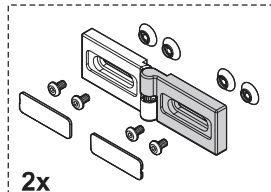
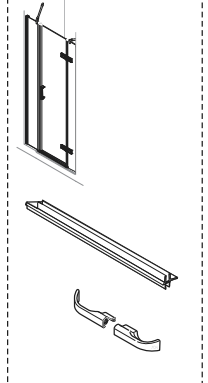
10x

4x

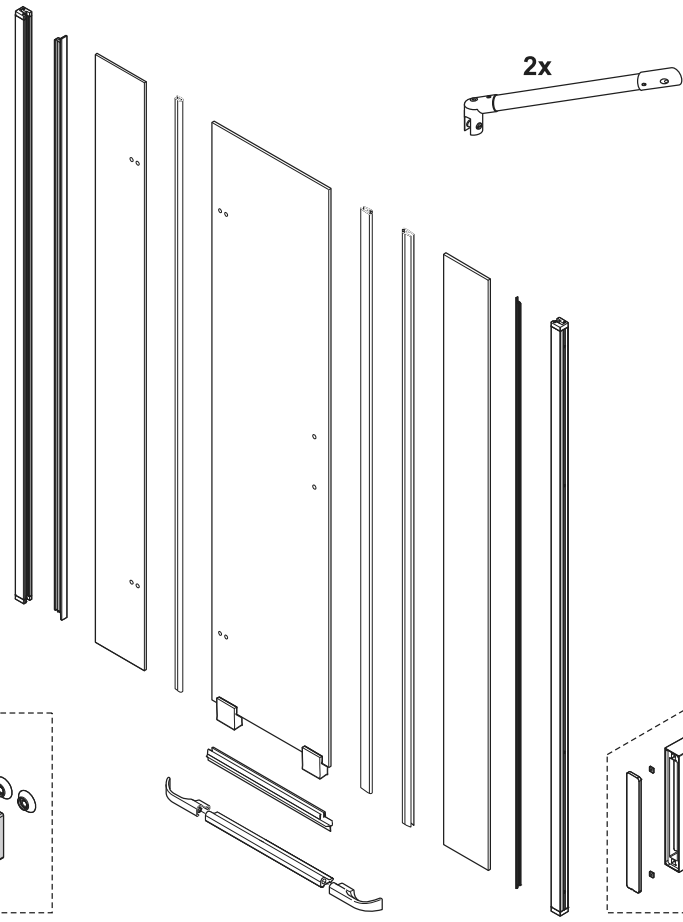


4x

DTN+FSW 3403



2x



2x



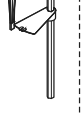
SW 2,5



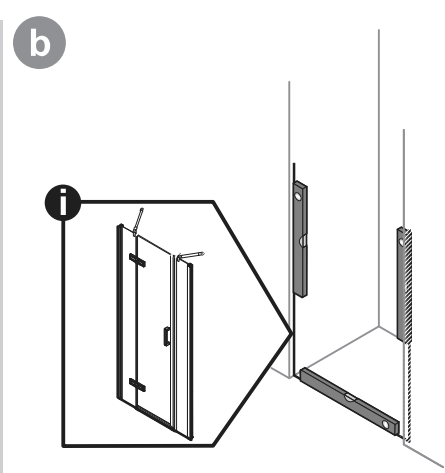
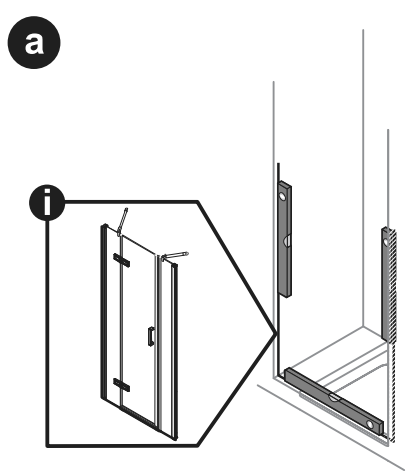
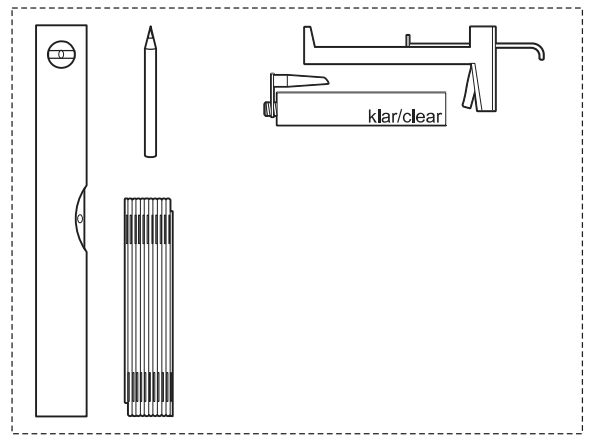
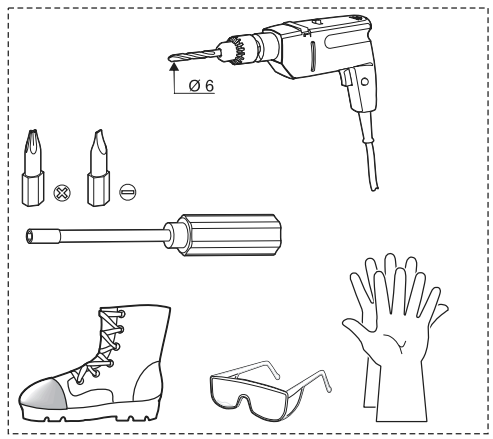
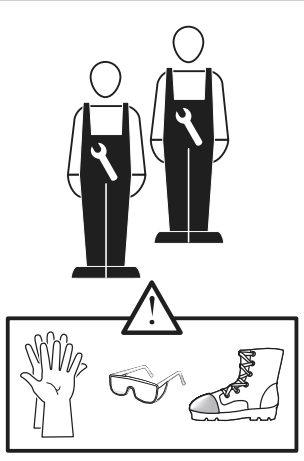
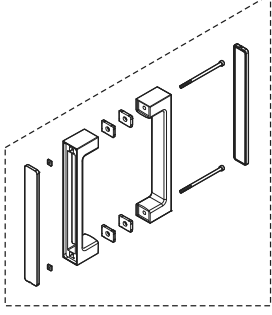
SW 3

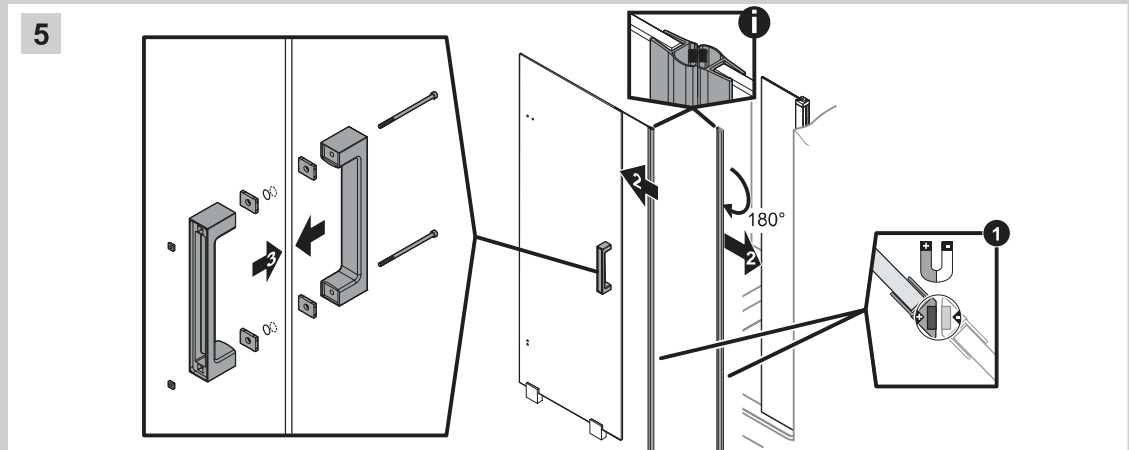
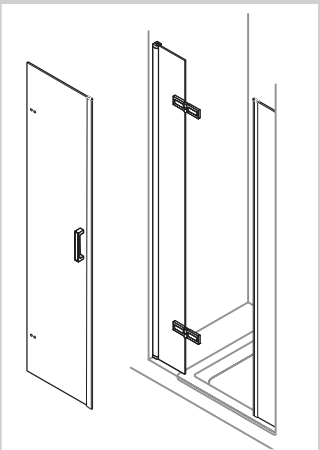
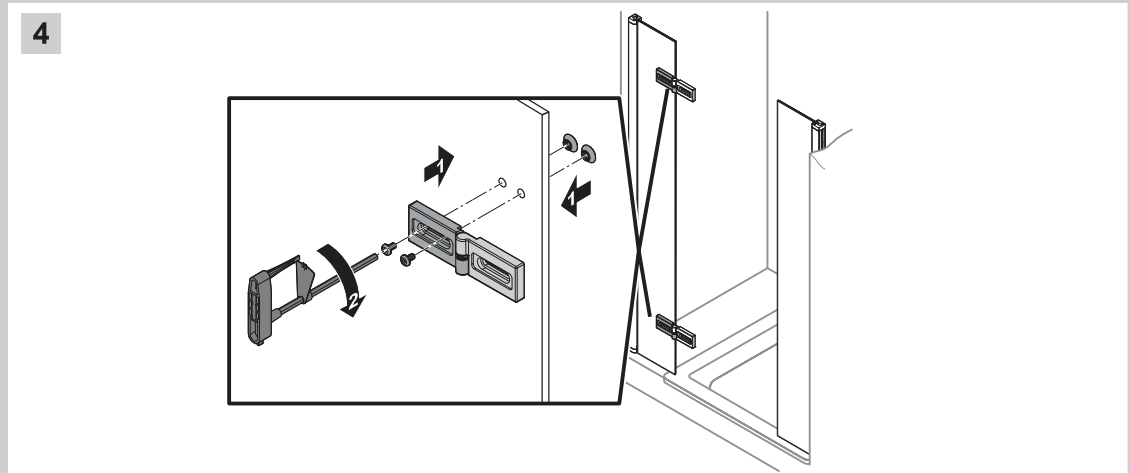
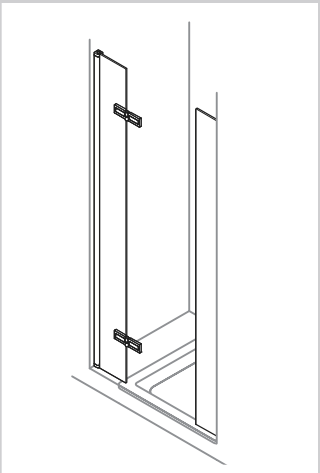
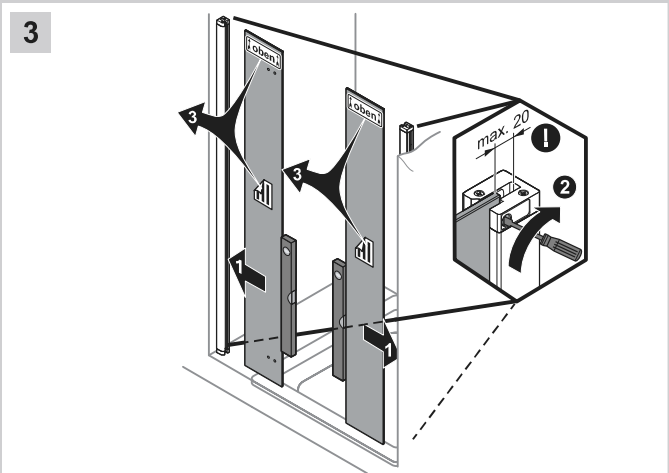
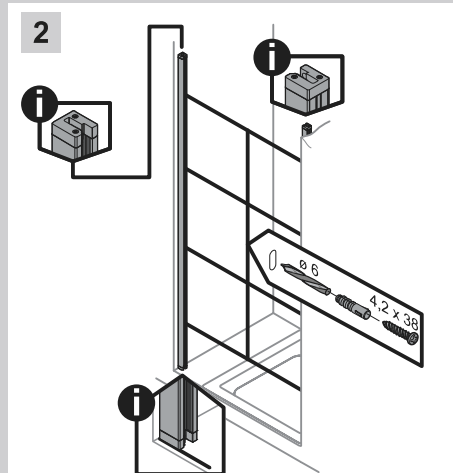
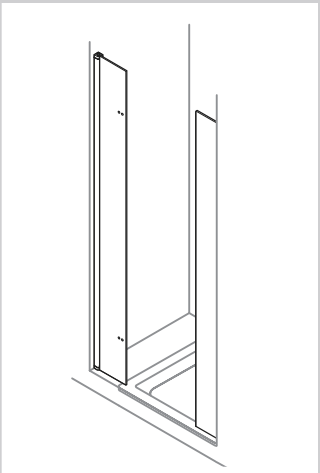
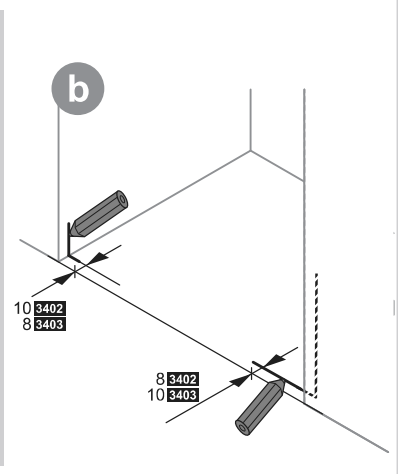
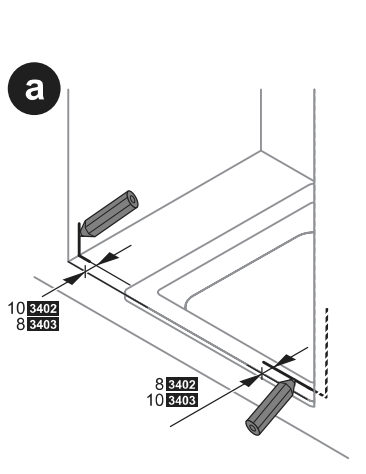
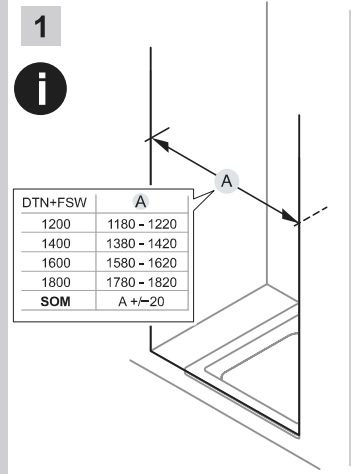
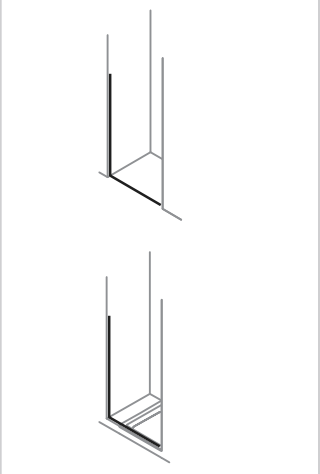
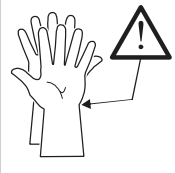
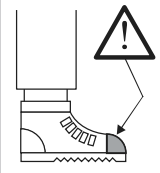
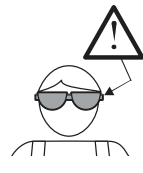
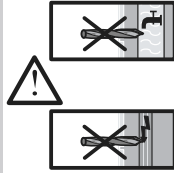


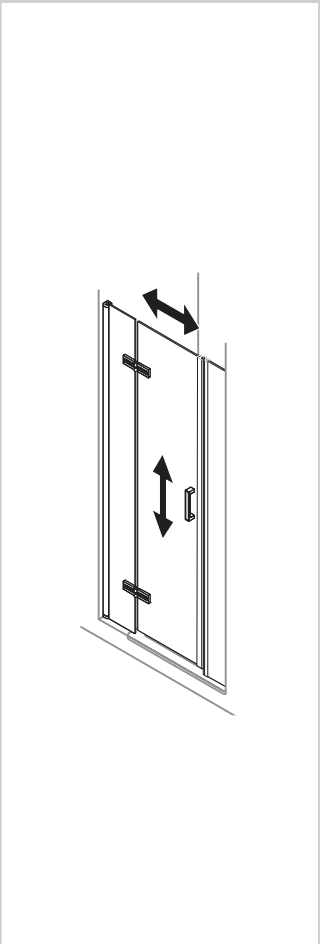
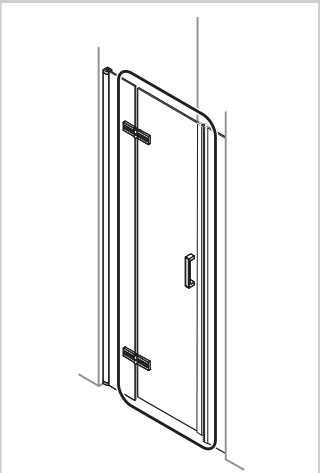
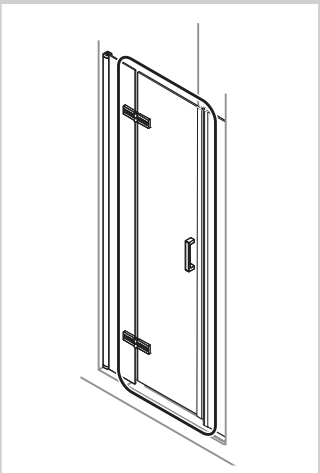
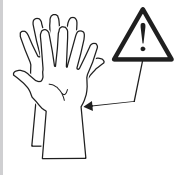
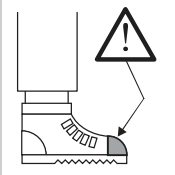
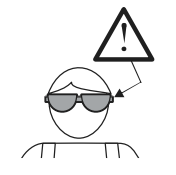
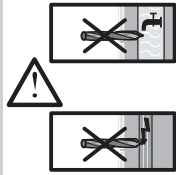
SW 4



2x

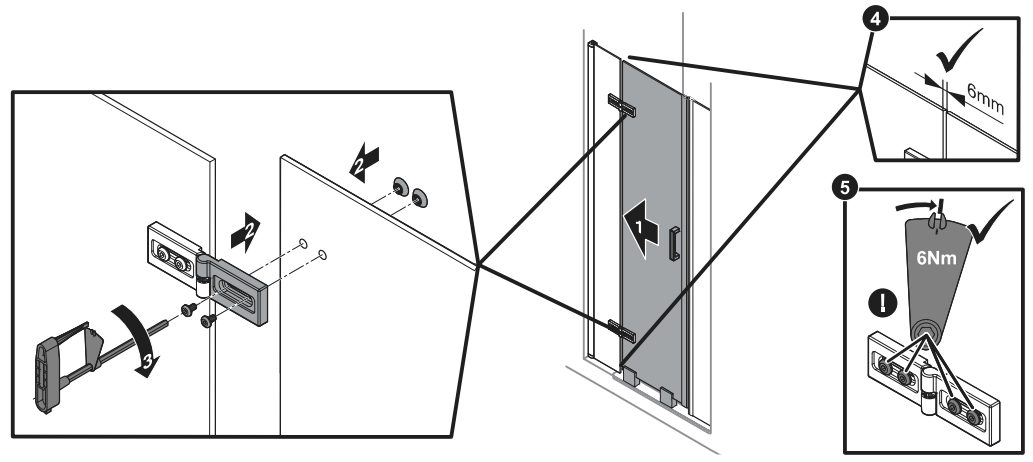






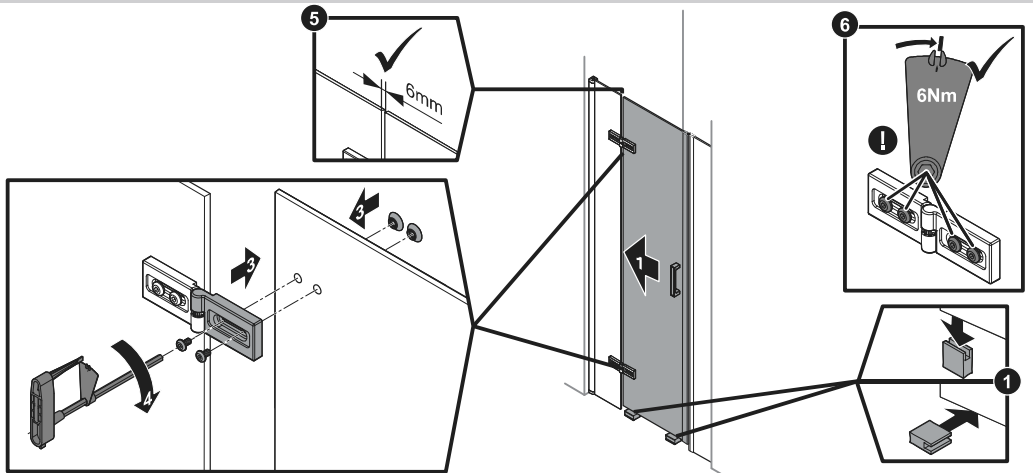
6a

a



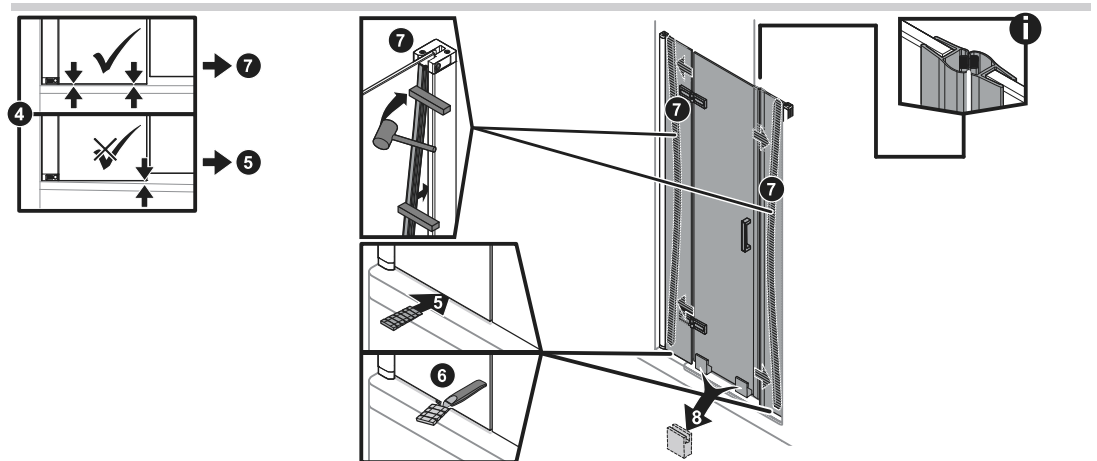
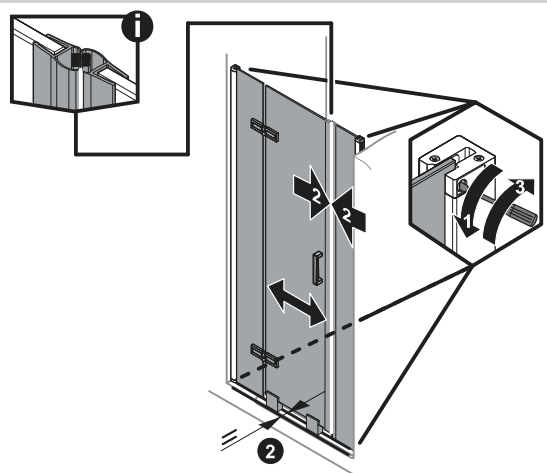
6b

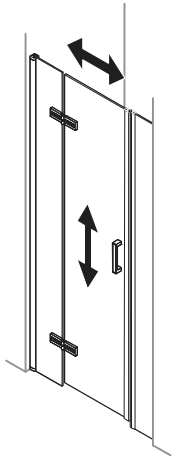
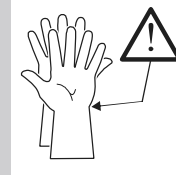
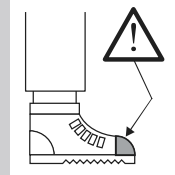
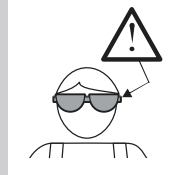
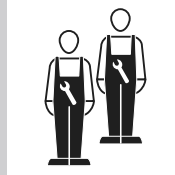
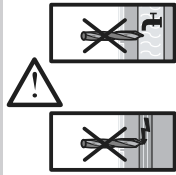
b



7a

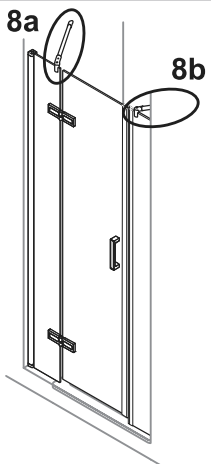
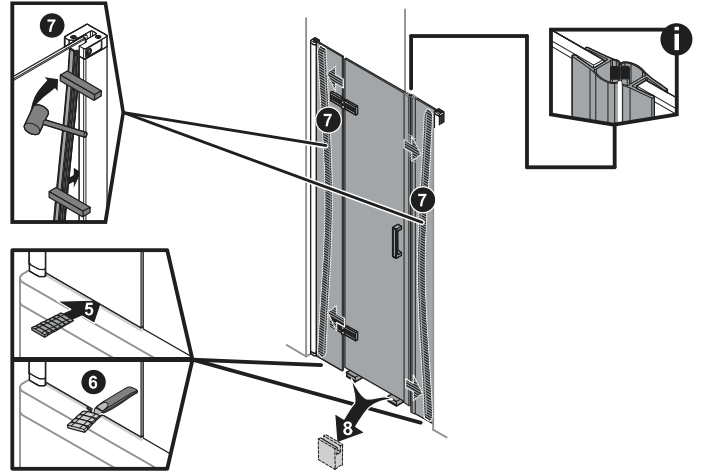
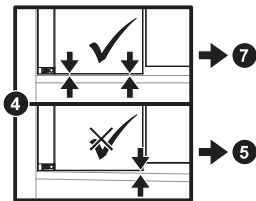
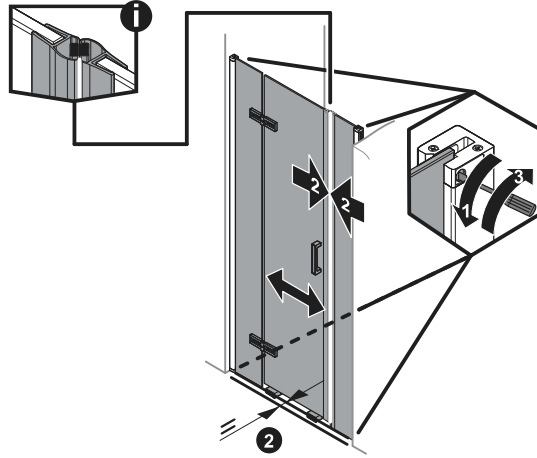
a



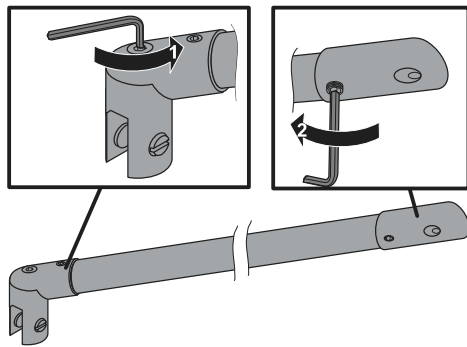


7b

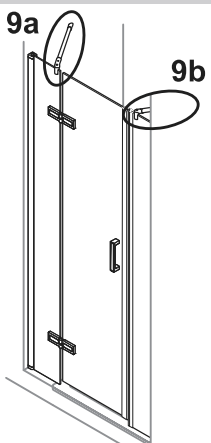
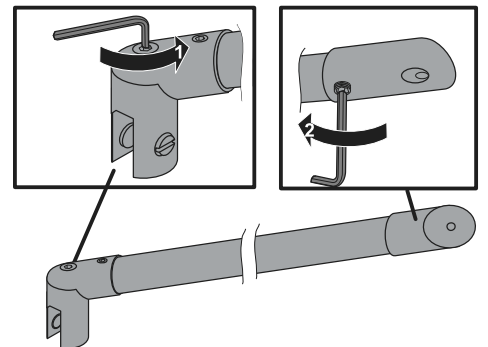
b



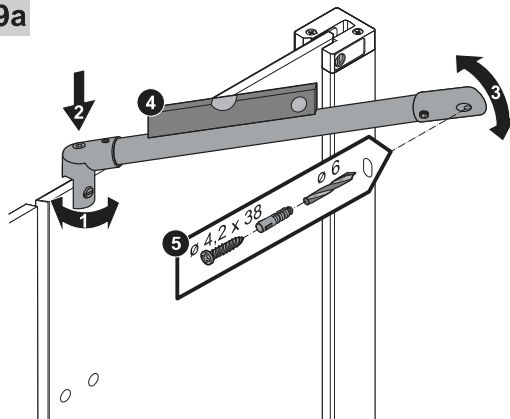
8a



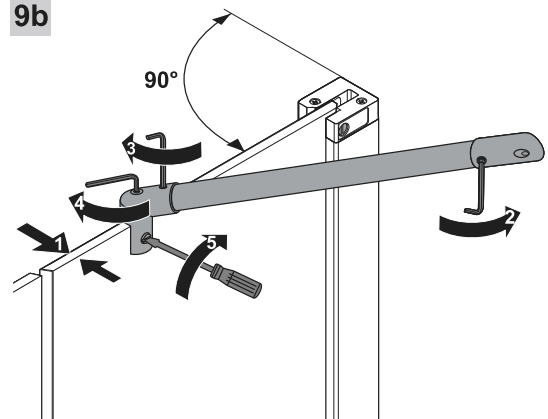
8b

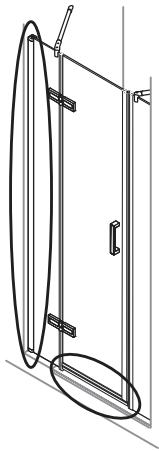
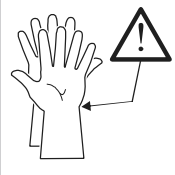
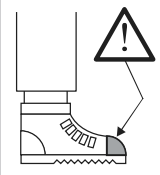
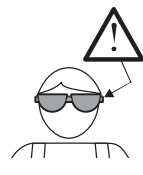
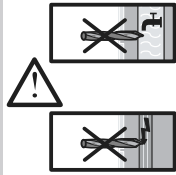


9a

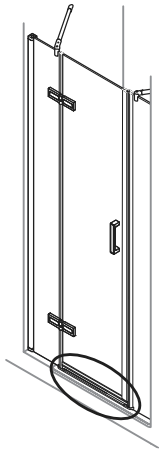
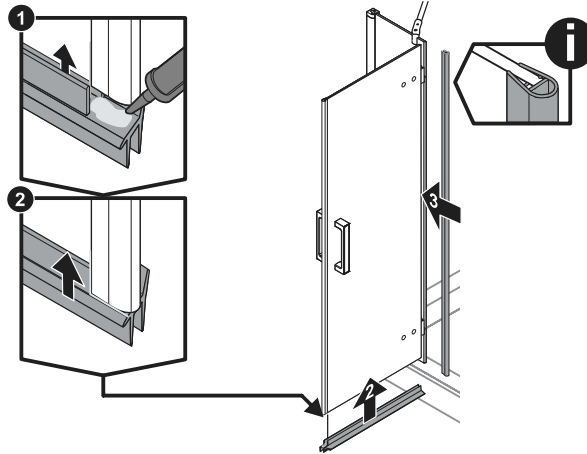


9b

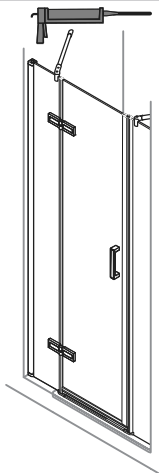
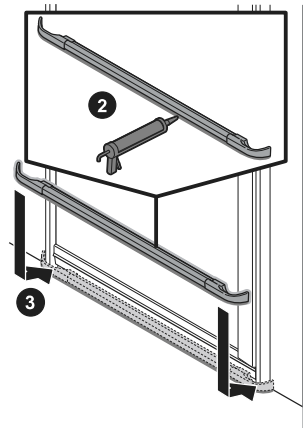
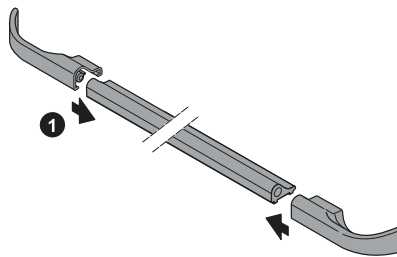




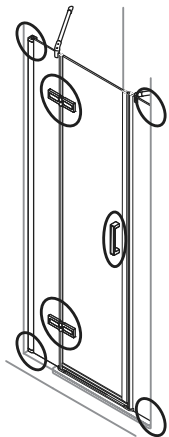
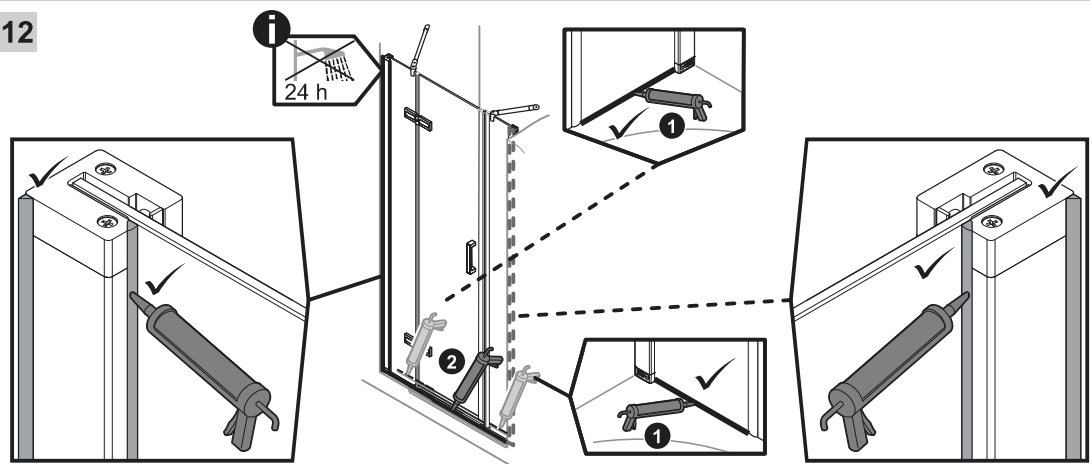
10



11



12



13

