



Montageanleitung

Technische Änderungen vorbehalten.

Vor dem Einbau Duschkabine sofort auf Transportschäden oder anderweitige Beschädigungen prüfen. Ganz wesentlich für Ihre eigene Sicherheit ist die Prüfung der Glasteile. Auch geringfügige Beschädigungen können zu Glasbruch führen. Deshalb dürfen Sie auch bei Montage und Benutzung der Duschkabine die **Glaskanten** nicht beschädigen! Transportschäden können nach Einbau nicht mehr anerkannt werden, ebenso Schäden und Kosten durch unsachgemäße Montage, Pflege und Wartung.



Notice de montage

Sous réserve de modifications techniques.

Vérifier si la paroi a subi des dommages liés au transport ou d'autres dégâts **avant la pose** de la paroi de douche. Il est essentiel, pour votre sécurité, d'examiner minutieusement les panneaux en verre, car même de légères détériorations peuvent causer ultérieurement un bris de glace. Par conséquent les **bords du vitrage** ne doivent être endommagés ni lors de la pose, ni lors de l'utilisation de la paroi de douche. D'éventuels dommages de transport ne peuvent plus être garantis après la pose de la paroi de douche. Il en est de même pour les dommages et les coûts qui sont dus à une pose, un nettoyage ou un entretien non adéquats.



Installation instructions

We reserve the right to introduce technical changes without notice.

Prior to installation please carefully examine shower enclosure for transport or other damage. Thorough examination of all glass parts is essential for your own safety. Seemingly minor damage may cause breakage of glass and for this reason, extra care must be taken not to damage the **glass edges** of the shower enclosure during installation or use of the shower enclosure. Claims for transport damage after installation and claims for damage or cost caused by incorrect installation, cleaning and maintenance will not be paid.



Montagehandleiding

Technische wijzigingen voorbehouden.

Voor montage van het douchescherm direct controleren op transportschade of eventuele andere beschadigingen. Essentieel, ook voor uw eigen veiligheid, is de controle van het glasdeel. Ook kleine splinters van de glaskanten kunnen tot glasbreuk leiden. Daarom mag het glas en de **glaskanten** bij montage en bij gebruik van het douchescherm niet geschadigd raken. Na montage kunnen schademeldingen helaas niet meer in behandeling worden genomen. Schade en kosten als gevolg van onkundige montage, onderhoud, schoonmaak en gebruik kunnen wij niet aanvaarden.



Istruzioni per il montaggio

Ci si riserva il diritto di modifiche tecniche.

Prima del montaggio controllare subito se il box doccia presenta danni dovuti al trasporto o altri tipi di danni. Molto importante per la propria sicurezza è il controllo delle parti in vetro. Anche i minimi danni possono causare la rottura dei vetri. Per questo motivo, gli **spigoli in vetro** non devono essere danneggiati neanche durante il montaggio e l'uso del box doccia! Dopo il montaggio, i danni dovuti al trasporto non possono essere più riconosciuti; lo stesso vale per i danni e i costi dovuti a un montaggio, una cura e una manutenzione inadeguati.



Instrucciones para el montaje

Modificaciones técnicas reservadas

Antes del montaje, controlar si la cabina de ducha no presenta daños de transporte u otros daños. Muy importante para su seguridad es el control de las piezas de cristal. Pequeños daños también pueden romper el cristal. ¡Por lo tanto no se puede dañar los **bordes de cristal** durante el montaje y la utilización de la cabina de ducha! Después del montaje no podemos aceptar daños causados por el transporte. Eso se aplica también para daños y gastos ocasionados por un montaje, servicio o mantenimiento no apropiados.



Montážní návod

Technické změny vyhrazeny.

Před namontováním sprchového koutu zkontrolujte, zda bylo zboží dodáno bez závad a během transportu nebylo poškozeno. Předkontrolujte v zájmu vlastní bezpečnosti skla. I nepatrná poškození mohou vést k rozbití skla. Dbejte proto, aby jak při montáži, tak i při dalším užívání nebyly poškozeny **hrany skel!** Škody, způsobené během transportu musí být oznámeny před namontováním sprchového koutu, jinak nemohou být uznány, stejně tak i škody a náklady vzniklé neodbornou montáží a údržbou.



Instrukcja montażu

Zastrzega się możliwość zmian technicznych.

Przed zamontowaniem kabiny należy bezwzględnie sprawdzić, czy nie została ona uszkodzona podczas transportu lub w jakikolwiek inny sposób. Ze względu na Państwa bezpieczeństwo bardzo ważne jest sprawdzenie powierzchni szklanych. Nawet najmniejsze uszkodzenie może doprowadzić do stłuczenia szkła. Z tego względu nie wolno uszkodzić **krawędzi szkła** - zarówno podczas montażu, jak również podczas korzystania z kabiny! Po zamontowaniu kabiny szkody transportowe nie będą uznawane, podobnie jak szkody i koszty powstałe w skutek niewłaściwego montażu, pielęgnacji i konserwacji.



Монтажная инструкция

Технические изменения не исключаются

Перед установкой следует незамедлительно проверить душевую кабину на наличие возможных повреждений, нанесенных при транспортировке, или иных повреждений. Существенным моментом для Вашей личной безопасности является проверка состояния стеклянных деталей. Даже незначительные повреждения могут привести к излому стекла. Поэтому во время монтажа или использования душевой кабины необходимо избегать повреждения **кромки стекла!** После установки претензии в связи с повреждениями, нанесенными при транспортировке, не признаются. То же относится к повреждениям и расходам, вызванным ненадлежащей установкой, уходом и техобслуживанием.



Szerelési útmutató

A műszaki változtatás joga fenntartva

Beépítés előtt a zuhanykabinokat haladéktalanul meg kell vizsgálni a szállítási és egyéb károsodások kiszűrésére. A saját biztonság szempontjából is lényeges az üvegrészek ellenőrzése. A jelentéktelen sérülések is üvegtrészhöz vezethetnek. Ezért sem a szerelés, sem a használat során az **üvegelek** nem károsodhatnak. Beépítés után a szállítástól, valamint a szakszerűtlen szerelésből és karbantartástól eredő károkkért felelősséget nem vállalunk.



Instrucțiuni de montaj

Nu sunt permise modificări tehnice.

Înainte de montajul cabinei de duș trebuie neapărat verificate defectele datorate transportului sau cele de altă natură. Foarte important pentru siguranța dvs. este verificarea părții de sticlă. Chiar și cea mai neînsemnată defecțiune, poate duce la detriorarea sticlei. De aceea atât la montajul cât și în timpul utilizării cabinei de duș, nu trebuie să detriorați **muchia sticlei!** Defecțiunile datorate transportului nu vor mai fi recunoscute după montajul cabinei de duș, precum și pagubele și costurile ce decurg din nerespectarea instrucțiunilor de montaj, întreținere și îngrijire.



安装说明

技术上可能变化

首先请仔细检查淋浴房运输中是否损坏，并检查所有的玻璃部件，以免安装中发生伤害。

玻璃部件上看似小的损伤都可能导致伤害，所以应特别注意在安装和使用淋浴房时不要损坏玻璃边角。声明：在安装后搬运淋浴房造成的伤害及因为错误安装、清洁、维修造成的伤害不在赔偿范围内。



دليل التركيب

الاحتفاظ بالتغييرات التقنية.

تفحص كابينة الدوش و التأكد من عدم تضررها من جراء التثقيب و غيره قبل المباشرة بعملية التركيب. لضمان السلامة الشخصية يجب تفحص الأجزاء الزجاجية. حتى الأضرار الطفيفة قد تؤدي الى كسر الزجاج. لذلك يجب الحذر من تكسر أطراف القطع الزجاجية أثناء تركيب و استخدام كابينة الدوش. لا يعترف بالأضرار الناتجة عن عملية التثقيب بعد التركيب، وكذلك الأضرار و التكاليف الناتجة عن التركيب و الصيانة الخاطئة



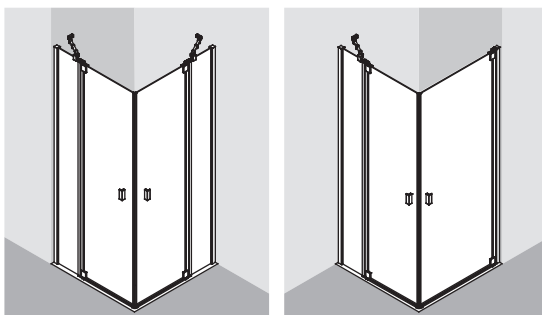
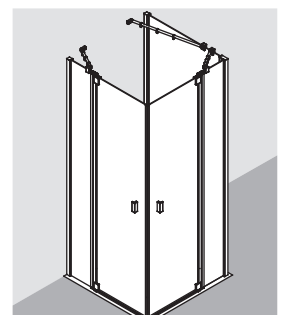
راهنمای نصب

حق تغییرات فنی محفوظ است.

قبل از نصب کابین دوش، هر نوع خسارتی که ممکن است ناشی از حمل و نقل نادرست و یا هر مورد دیگر باشد را کنترل کنید. کنترل بخش های شیشه ای برای امنیت خود شما بسیار مهم می باشد. حتی خسارت های خیلی کوچک در این بخش ها ممکن است منجر به شکستگی در شیشه شود. از این رو در هنگام نصب و استفاده از کابین دوش نمی بایستی کوچکترین خسارتی به لبه های شیشه ای وارد شود! خسارات وارده به علت حمل و نقل نادرست و نیز خسارات و هزینه های اضافی به علت نصب، مراقبت و نگهداری غیر اصولی دیگر مورد قبول و لذا قابل جبران نمی باشند.



Empfohlene Montage mit 2 Personen !
Deux personnes sont recommandées pour le montage!
Installation by 2 persons recommended!
Montage met 2 personen aanbevolen!
Montaggio consigliato con 2 persone!
¡Montaje recomendado con 2 personas!
Pro montáž jsou doporučeny 2 osoby!
Zaleca się montaż w dwie osoby!
Предусмотренный монтаж 2 человека!
A szereléshez 2 személy ajánlott!
Se recomanda efectuarea montajului de către 2 persoane!
建议由两人安装
يفضل أن تتم عملية التركيب من قبل شخصين!
پیشنهاد می شود عملیات نصب توسط دو نفر انجام شود.

A **B**

RA EPRL TWD 6910553 - 8.

DE

Duschkabinen sind zur **Montage auf Duschwannen** bestimmt. Bei anderweitiger Verwendung ist ein gleichwertiger Duschbereich (Abdichtung zum Estrich, Gefälle, ...) sicherzustellen. Bei **Montage auf Fuge** ist bauseits sicherzustellen, dass es sich um eine wartungsfreie wasserdichte Verfugung handelt. Bei **bodenfreier und bodenferner Montage** sind bauseits Maßnahmen gegen die Rutschgefahr vor der Duschkabine zu treffen. **Vor Dem Bohren** der Dübellöcher die Wand auf darunterliegende Versorgungsleitungen (Strom-, Gas- und Wasserleitungen) prüfen. Das Anbohren derartiger Leitungen stellt eine Gefahr für Leben und Sachwerte dar! Duschkabinen sind zur **Montage an massiven Wänden und Decken** bestimmt. Bei anderweitiger Verwendung ist bauseits für entsprechende Stabilität (z. B. durch Spezialdübel) zu sorgen. Bitte verwenden Sie das für Ihren Einsatzfall **geeignete Silikon** (z. B. für Marmor).

FR

Les parois de douche ont été conçues pour une **pose sur receveur**. Pour une autre utilisation il est important que les mêmes conditions soient remplies (étanchéité par rapport à la chape, pente, etc.). Dans le cas d'une **pose sur carrelage**, les joints des carrelages doivent être parfaitement étanches, notamment s'ils doivent être recouverts par un profilé ou un vitrage. Dans le cas de **pose d'une paroi sans profilé bas ou d'une cloison de séparation** il faut prendre des mesures pour éviter le risque de dérapage avant la paroi ou la cloison. **Avant de percer les trous destinés aux chevilles**, s'assurer qu'aucune canalisation d'électricité, d'eau et de gaz ne passe dans le mur à cet endroit. Il est très dangereux de percer de telles canalisations et il peut en résulter de graves dommages matériels! Les parois de douche sont conçues **pour un montage sur des murs et plafonds massifs (résistants)**. Pour une autre utilisation il est important que les conditions de stabilité sur place soient satisfaisantes (p. ex. utilisation de chevilles spéciales). Employez le **silicone en fonction de la nature des matériaux** (p. ex. silicone pour marbre).

GB

Shower enclosures are intended for **installation on shower trays**. If installing without a shower tray, the floor on which the shower enclosure will rest must be flat and level. If installing on a **joint or uneven surface**, you must ensure this is properly siliconed to form a waterproof and maintenance-free seal. When assembled **off-floor or with a step**, you must take appropriate measures to prevent slip hazards on entry and exit. **Before drilling** the raw plug holes, the wall has to be tested for concealed service pipes (electricity-, gas- or water pipes). Drilling into these pipes is a life threatening hazard as well as damage to property. Shower enclosures **should be installed on solid walls and bases**. If installing on non-solid walls and bases, you must ensure appropriate stability on site (e.g. by using special raw plugs). Please use **adequate and correct silicone** appropriate for the installation (e.g. for marble).

NL

Doucheschermen zijn voor **montage op douchebakken** afgestemd. Voor andere toepassingen vergewis u ervan een gelijke situatie te creëren lettende op waterdichtheid, afschot en niveaverschil m.b.t. het type douchescherm en de daarvoor geldende montage richtlijnen. Bij **montage op de voeg** dient u zeker te zijn van een waterdichte deugdelijke voeg. Voor **bodemvrije montage** dient u er zeker van te zijn maatregelen te hebben getroffen tegen het wegglijden van het scherm. **Voor het boren** van de gaten in de muur, de muur controleren op leidingen van water, gas, electriciteit of anderszins. Het boren in leidingen heeft materiaale schade tot gevolg en kan levensgevaarlijk zijn. **Doucheschermen** zijn bedoeld voor **montage aan massieve wanden/muren**. Voor andere toepassingen dient u er zeker van te zijn de juiste materialen te gebruiken zoals bijvoorbeeld holle wand pluggen(niet meegeleverd) of extra versteviging in de wandconstructies of dakbstructies waartegen gemonteerd dient te worden. Gebruikt u voor uw toepassing de **juiste siliconenkit** voor de juiste ondergrond. Let op de speciale toepassingen bij natuursteen en marmer.

IT

I box doccia sono concepiti per il **montaggio su vasche da bagno**. In caso di impiego diverso è necessario garantire un'equivalente area doccia (impermeabilizzazione sul pavimento, pendenza, ecc...). In caso di **montaggio su giunzioni** bisogna assicurarsi che si tratta di fughe impermeabili e che non necessitano di manutenzione. In caso di **montaggio sospeso e distante dal pavimento** devono essere prese delle misure contro il rischio di scivolamento davanti al box doccia. **Prima di eseguire i fori** per tasselli controllare se nella parete vi sono delle condutture di alimentazione (per corrente, gas e acqua). La perforazione di tali condutture costituisce un pericolo per la vita e gli oggetti! I box doccia sono concepiti per il **montaggio su pareti e soffitti robusti**. In caso di impiego diverso è necessario garantire nel locale un'adeguata stabilità (per es. mediante tasselli speciali). Si prega di utilizzare il **silicone adatto all'impiego** (per es. per marmo).

ES

Cabinas de duchas sirven para ser **montados en duchas**. En caso de otra aplicación hay que asegurar un área de ducha similar (estanqueidad con respecto al recubrimiento de suelo, pendiente, ...). En caso de **montaje en juntas** el usuario tiene que asegurar que se trata de unas juntas estanques al agua que no requieren mantenimiento. En caso de un **montaje libre de suelo o lejos del suelo** el usuario tiene que tomar las medidas para prevenir peligro de deslizamiento delante de la cabina. **Antes de taladrar** los agujeros para los tacos, controlar la pared para ver si no hay conductos por debajo (conductos de corriente, gas y agua). ¡El taladrar en estos conductos significa un peligro para la vida y los materiales! Cabinas de duchas sirven para ser **montadas en paredes y techos masivos**. En caso de otra aplicación el usuario tiene que asegurar la estabilidad necesaria (por ejemplo mediante tacos especiales). Utilizar la **silicona apropiada** para su aplicación específica (por ejemplo para mármol).

CZ

Sprchové kouty KERMI jsou určeny k **instalaci na sprchové vaničky**. Při jiném způsobu instalace je třeba zajistit srovnatelné instalační podmínky (utěsnění napojení na dlažbou, spádování, ...). Při **instalaci přímo na dlažbu podlahy** je třeba mít jistotu, že je vodotěsná - nepropouštějící vodu do dalších vrstev podlahy. V těchto instalačních případech je třeba učinit i stavební opatření, odstraňující nebezpečí uklouznutí vně i uvnitř sprchového koutu. **Před vrtáním otvorů** pro hmoždinky na stěnu, předem zjistit, kde jsou vedeny různé rozvody (elektrina, plyn a voda). Při navrtání těchto rozvodů hrozí nebezpečí života, úrazu a věčné škody! Sprchové kouty jsou určeny pro montáž na masivní stěny a stropy. Při **montáži na jiný podklad** je nutno dbát na odpovídající stabilitu (například montáž se speciálními hmoždinkami) Používejte bezpodmínečně pouze **silikon** k tomu určený (například pro mramor).

PL

Kabiny prysznicowe przeznaczone są **do montażu na brodzikach**. W przypadku innego zastosowania należy zapewnić odpowiednie warunki (spadek, uszczelnienie ...). W przypadku **montażu na fudze** należy się upewnić, czy nie wymaga ona żadnej konserwacji oraz czy jest wodoszczelna. Jeżeli kabina montowana jest **bezpośrednio na podłodze lub w większej od niej odległości** i woda może swobodnie wypływać, należy zabezpieczyć miejsce przed kabiną, tak aby uniknąć możliwości poślizgnięcia się. **Przed nawierceniem otworów** pod kołki należy się upewnić, czy w ścianie nie przebiegają żadne instalacje zasilające (prąd, gaz, woda). Nawiercenie tego rodzaju instalacji jest groźne dla zdrowia i życia! Kabiny prysznicowe przeznaczone są **do montażu na masywnych ścianach i stropach**. W przeciwnym razie należy zadbać o odpowiednią stabilność (np. używając odpowiednich kołków rozporowych). Zwracamy uwagę, że należy stosować **odpowiedniego rodzaju silikon** (np. do marmuru).

RU

Душевые кабины предназначены **для установки на поддонах**. В противном случае следует соответствующим образом подготовить душевую зону (бесшовный пол, наклон, ...). **При установке на поверхности, имеющей стыки**, следует обеспечить наличие водонепроницаемой расшивки. **При установке без поддона** перед монтажом душевой кабины следует принять меры для исключения опасности соскальзывания. **Перед сверлением** отверстий для дюбелей необходимо проверить стены на наличие в местах сверления инженерных коммуникаций (электропроводки, газовых и водяных труб). Повреждение вышеуказанных коммуникаций представляет опасность для жизни и имущества! Установка душевых кабин должна производиться при наличии **капитальных стен и потолков**. В противном случае следует позаботиться о необходимой стабилизации (например, посредством специальных дюбелей). Используйте **силиконовый материал**, подходящий для Вашей монтажной ситуации (например, для мрамора).

HU

A zuhanykabinok szerelésénél meghatározó elem a **zuhanytálca**. A más alkalmazásnál (pl. hidegburkolatból képzett tálcá) azonos értékű zuhanyterület (szigetelés az esztrichhez, tetszetőség...) biztosítása szükséges. **Fügágra szereléskor** építési oldalról biztosítani kell, hogy egy gondozást nem igénylő, víztömör anyagból legyen elkészítve. A padlótól független, valamint a padlótól távoli szereléskor építési oldalról intézkedni kell a zuhanykabinokban a csúszásveszély elhárításáról. A dübelek számára a lyukak falba fúrása **előtt** a benne futó vezetétek helyét azonosítani kell (elektromos kábel, gáz-, vízvezeték). Ezen vezetétek megfúrása életveszélyes és anyagi károkozást eredményezhet. A zuhanykabinok szerelését **masszív falakhoz és mennyezetekhez** kell rendelni. Másirányú felhasználás esetén építési oldalról gondoskodni kell a megfelelő stabilitásról (például speciális dübelekkel). Mindig a beépítési követelményeknek **megfelelő szilikon**ot kell alkalmazni (pld. márvány)

RO

Cabinele de duș sunt destinate **montării pe căzile de duș**. În cazul montării pe alte suprafețe (direct pe pardoseală, suprafețe înclinate...) acestea trebuie fixate. În cazul **montării fără cădiță, direct pe pardoseală**, trebuie să ne asigurăm că este vorba de o îmbinare etanșă, care nu necesită întreținere. În cazul **montării cabinei de duș la un nivel ridicat față de pardoseală** se vor lua măsurile necesare pentru evitarea formării unei suprafețe alunecoase în fața cabinei de duș. **Înainte de realizarea găurilor** pentru prinderea cabinei de perete, se va verifica existența conductelor (curent, apă, gaz) din interiorul acestuia. Perforarea acestor conducte poate prezenta diferite pericole pentru viața omului și pentru obiectele din jur! Cabinele de duș se vor monta de preferință **pe pereți sau pe suprafețe masive**. În caz contrar se va verifica dacă suprafețele în cauză dispun de stabilitatea necesară (de ex. se vor folosi elemente de fixare speciale). Vă rugăm să folosiți **silicon corespunzător** pentru domeniul de utilizare (de ex. pentru marmură).

CN

淋浴房可安装于淋浴房底座上。如果淋浴房直接安装于地面，则地面应足够平整。如果淋浴房安装于接缝或不平表面，则必须使用硅胶或免维护的密封条密封防水。当淋浴房高于地面或有踏步时，则必须进行适当的测量以防止进出淋浴房时滑倒。在安装膨胀螺栓打孔前，必须检查墙中已预埋的电线、气管、水管。破坏这些管道会危及生命及财产安全。淋浴房应安装在坚固的墙和地面上。如果安装在不坚固的墙或地面，你必须确信安装膨胀螺栓的地方足够坚固（比如采用特殊的柳具）。

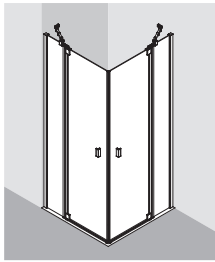
AE

كابينة الدوش مخصصة للتركيب على أحواض الدوش . في حال التركيب بشكل اخر يجب التأكد من أن يكون حيز الدوش مناسب (عزل الأرضية , الميلاق ,) . في حالة التركيب على أرضية و جدران من البلاط يجب التأكد من أن المادة المستخدمة لتعبئة الفراغات بين البلاط مناسبة ومانعة لتسريب المياه . في حالة تركيب كابينة الدوش من غير حوض يجب الأخذ الاحتياطات اللازمة ضد الانزلاق . التأكد من عدم وجود تمديدات (كهرباء , غاز , مياه) في الجدران قبل عملية الحفر , حرصا على سلامة الأشخاص و الموجودات . كابينة الدوش مهيئة للتركيب على الأسقف و الجدران المتينة . في حالة التركيب بشكل اخر يجب ضمان المتانة اللازمة (مثلا عن طريق استخدام اسفين خاص) . الرجاء استخدام السلكون المناسب لطريقة التركيب (مثلا للرخام) .

IR

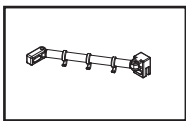
کابین های دوش برای نصب روی وان های دوش برنامه ریزی و طراحی شده اند. در صورت نصب این کابین ها بر روی موارد دیگر، می بایستی ویژگیهای خاص که این درزه ها عایق باشند. در هنگام نصب کابین دوش با فاصله از کف زمین باید از نظر ساختاری اقدامات پیشگیرانه لازم در مقابل خطر لیز خوردن در محوطه اطراف کابین دوش اتخاذ شود. قبل از سوراخ کردن دیوار برای استفاده از پیچ های اتصال، مراقب خطوط خدماتی گاز، برق و لوله های آب که زیر دیوار نصب شده اند، باشید. حفر سوراخ بر روی این موارد ممکن است خطرات جانی و مالی به دنبال داشته باشد. کابین های دوش باید در هنگام نصب روی دیوارها یا سقف های محکم سوار شوند. در صورت سوار شدن بر روی موارد دیگر می بایستی به پایداری و استقامت این موارد (مثلا از طریق استفاده از پیچ های اتصالیی ویژه) توجه کرد. لطفاً از سیلیکون هایی که برای مورد شما مناسب می باشند (مثلا برای مرمر)، استفاده کنید.

Zubehör / Accessoires / Fittings / Toebehoren / Accessori / Accesorios / Příslušenství / Osprzęt
 Принадлжности / Kiegészítők / Accessori / 附件 / مرفقات / ابزار جانبی



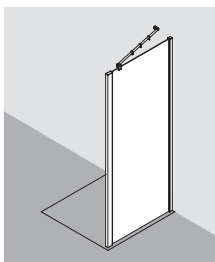
RA EPR/L

| | | | |
|--|------------------------|--|--------------|
| | 5404 8x | | N104 8 mm 6x |
| | 5417 2x | | N116 5x60 6x |
| | 5421 2x | | 6885 2x |
| | 5420 R 1x | | 1x |
| | 5420 L 1x | | SW3 1x |
| | 6116 1x | | SW5 1x |
| | 9517 6x | | 8417 1mm 4x |
| | 5428 BG 3,5x22-TX15 6x | | 8417 2mm 4x |
| | 5429 BG 2x | | 8417 3mm 4x |



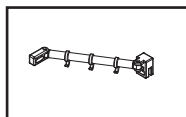
RA TWD

| | | | |
|--|----------|--|--------------|
| | 97013 6x | | N104 8 mm 2x |
| | 6510 2x | | N116 5x60 2x |



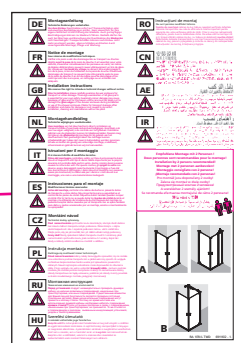
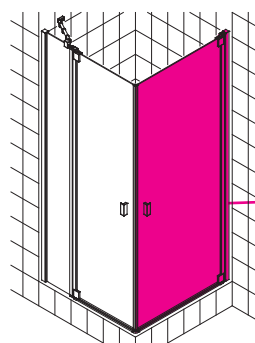
RA TWD

| | | | |
|--|------------------------|--|-------------|
| | 5421 2x | | 9517 3x |
| | 5422 1x | | 8417 1mm 2x |
| | 5428 BG 3,5x22-TX15 3x | | 8417 2mm 2x |
| | 5428 BG 3,5x32-TX15 3x | | 8417 3mm 2x |



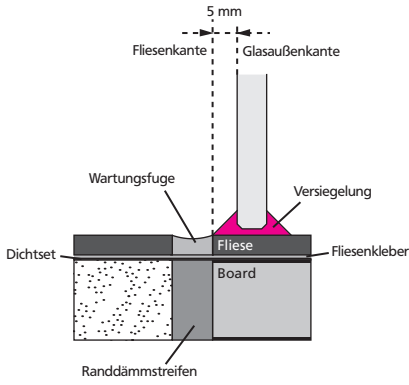
RA TWD

| | | | |
|--|----------|--|--------------|
| | 97013 3x | | N104 8 mm 1x |
| | 6510 2x | | N116 5x60 1x |

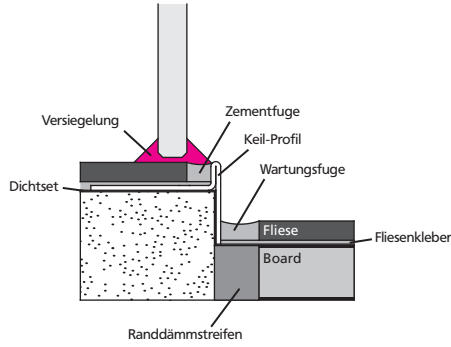


- Feststehende Glasteile (Festfelder, Seitenwände)

ca. 5 mm innerhalb oder außerhalb der Wartungsfuge



bei Line Board Rinne wandseitig neben der Zementfuge



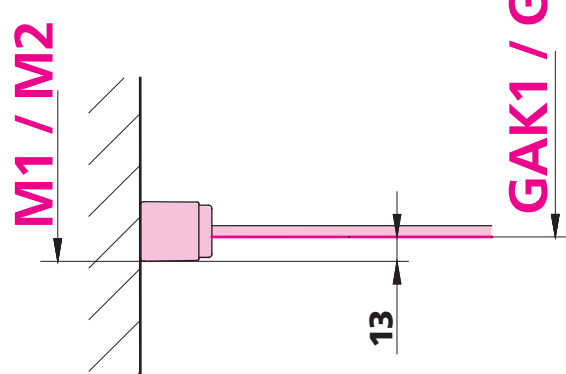
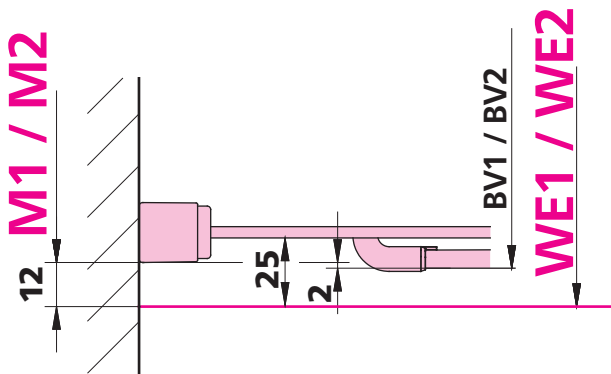
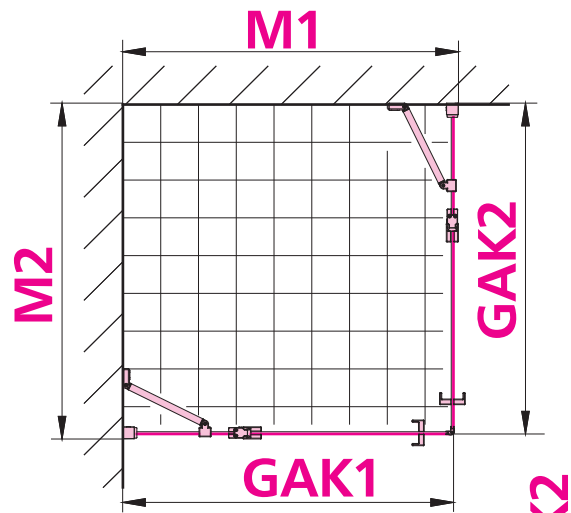
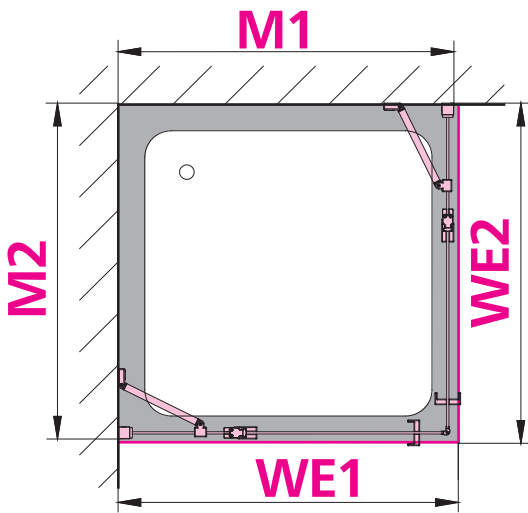
- Bewegliche Glasteile (Türflügel)

analog „Feststehende Glasteile“

oder direkt über der Fuge

| | WE1/WE2 | BV1 / BV2 | M1 / M2 |
|---------|-------------|-------------|-------------|
| Typ 75 | 730 - 760 | 720 - 750 | 718 - 748 |
| Typ 80 | 780 - 810 | 770 - 800 | 768 - 798 |
| Typ 90 | 880 - 910 | 870 - 900 | 868 - 898 |
| Typ 100 | 980 - 1010 | 970 - 1000 | 968 - 998 |
| Typ 120 | 1180 - 1210 | 1170 - 1200 | 1168 - 1198 |

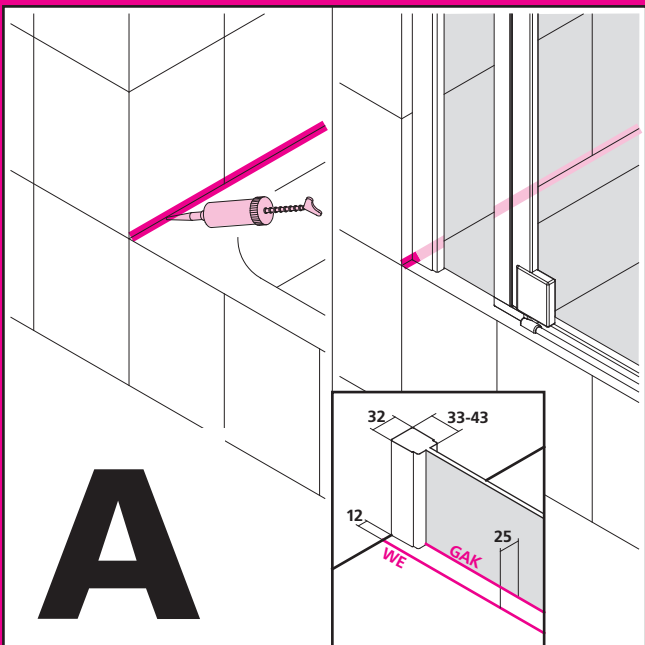
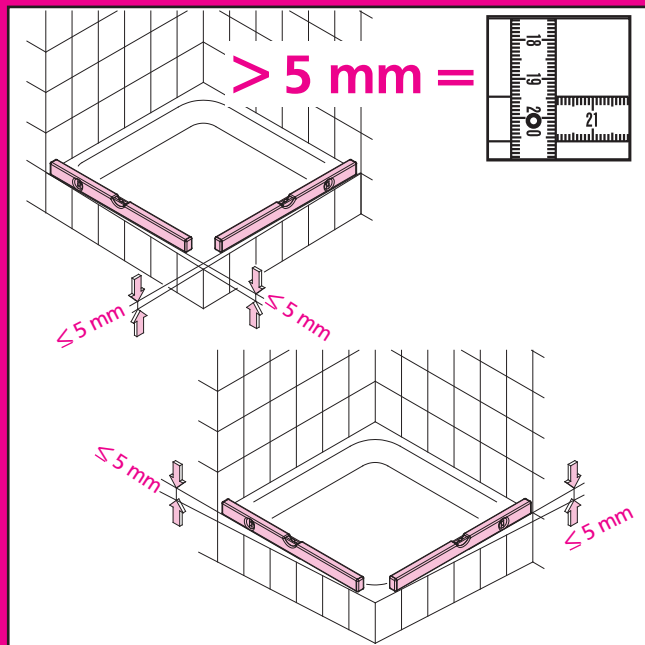
| | GAK1 / GAK2 | M1 / M2 |
|---------|-------------|-------------|
| Typ 78 | 730 - 760 | 743 - 773 |
| Typ 83 | 780 - 810 | 793 - 823 |
| Typ 93 | 880 - 910 | 893 - 923 |
| Typ 103 | 980 - 1010 | 993 - 1023 |
| Typ 123 | 1180 - 1210 | 1193 - 1223 |



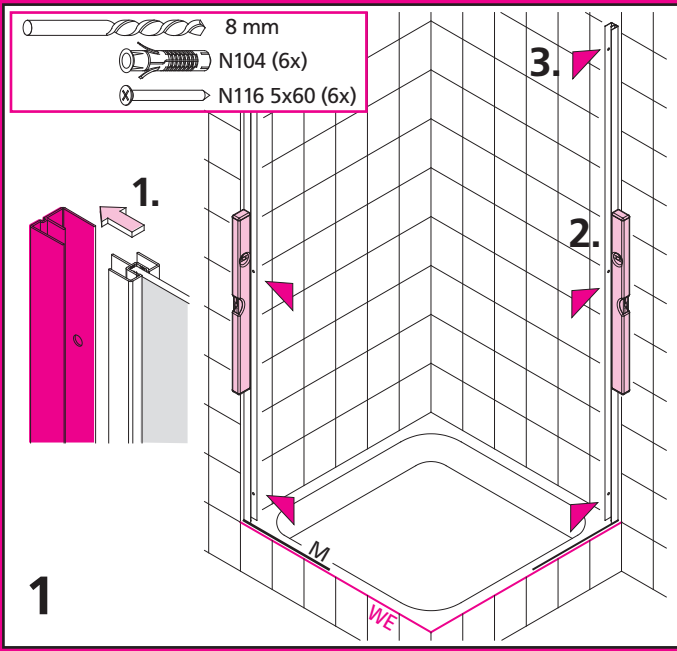
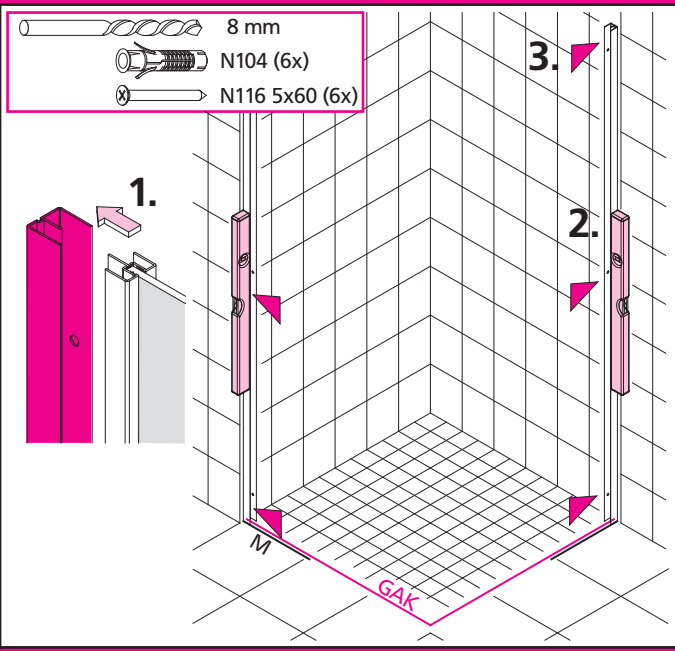
Achtung! / Attention! / Atención! / Let op! / Attenzione! / Atención! / Pozor! / Uwaga! / Внимание! / Figyelem / Atentie. / توجہ! / انتباه! / 注意!

Achtung! / Attention! / Atención! / Let op! / Attenzione! / Atención! / Pozor! / Uwaga! / Внимание! / Figyelem / Atentie. / توجہ! / انتباه! / 注意!

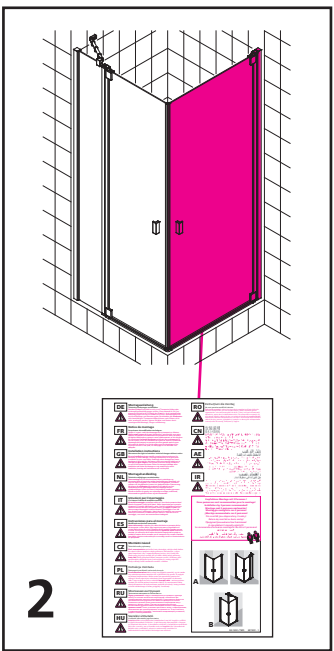
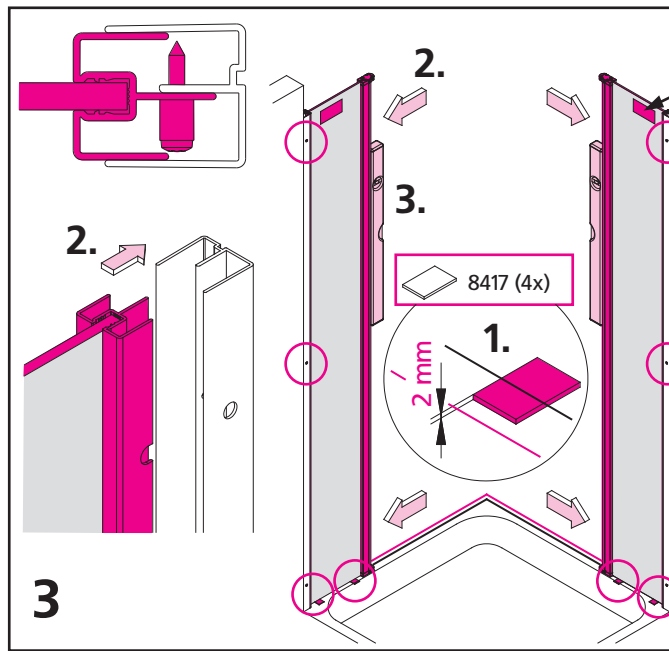
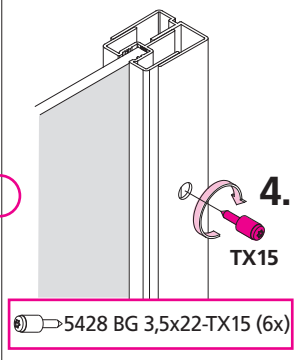
Achtung! / Attention! / Let op! / Attenzione! / Atención! / Pozor! / Uwaga! /
 Вниманиел / Figyelem / Atentie. / 注意! / انتباه! / توجه!

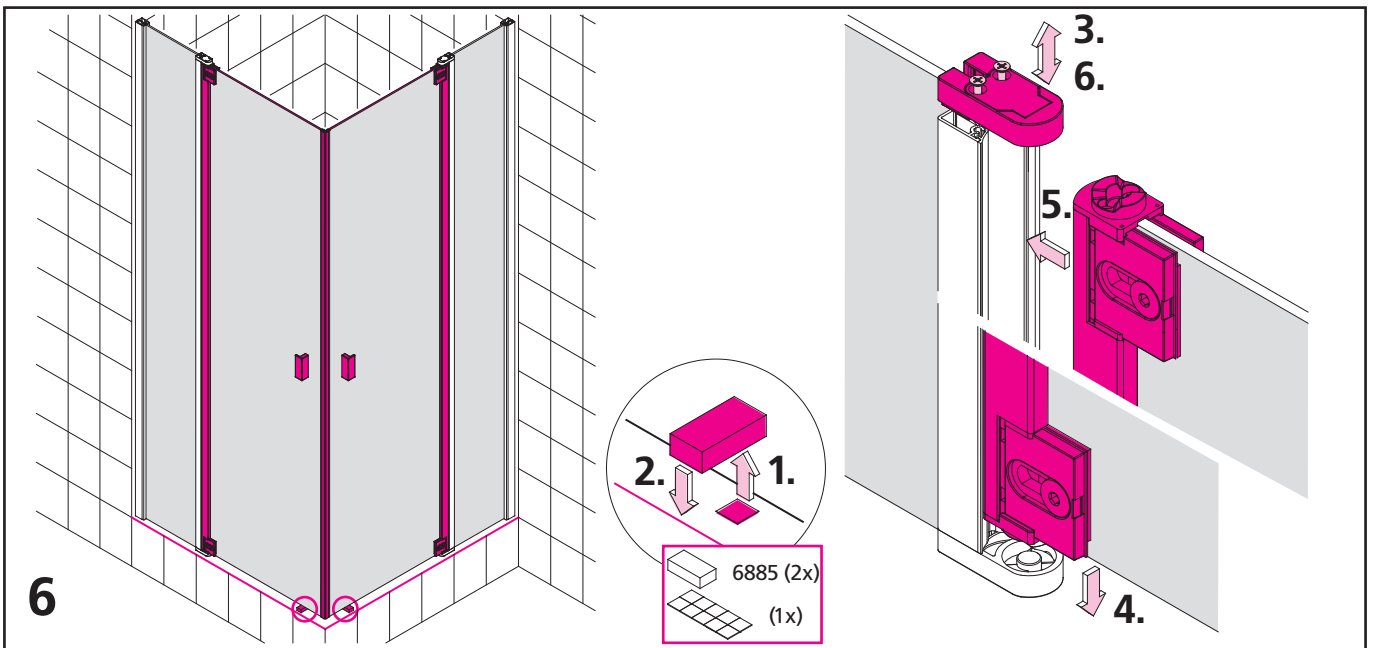
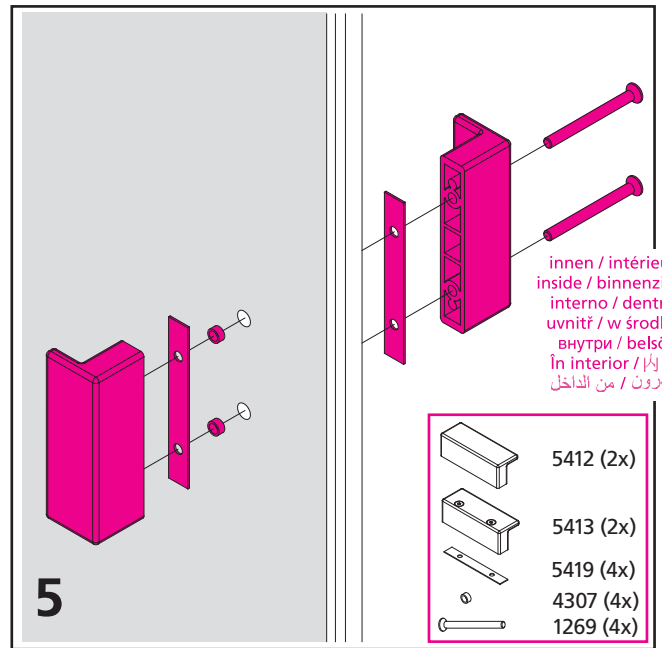
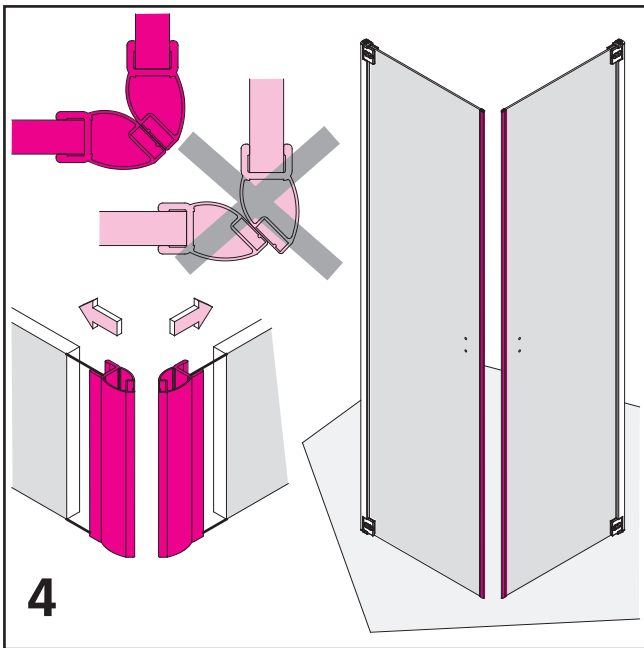


Achtung! / Attention! / Let op! / Attenzione! / Atención! / Pozor! / Uwaga! /
 Вниманиел / Figyelem / Atentie. / 注意! / انتباه! / توجه!



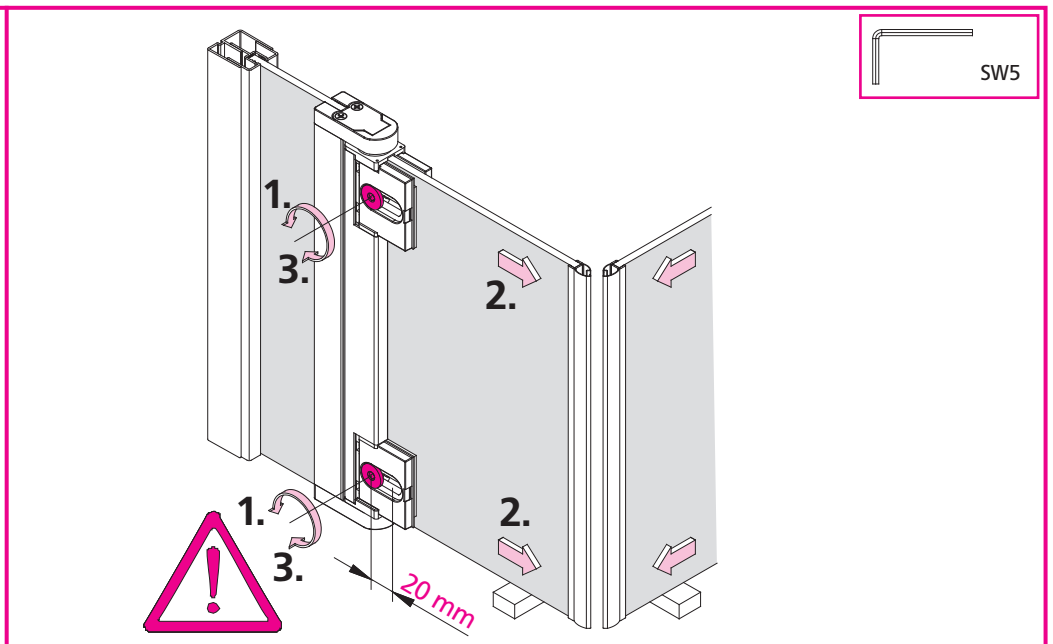
| | |
|------------------------------------|----------------|
| innenseite / intérieur | oben / haut |
| innenside / dimensidje | top / boven |
| parte superiore / parte interior | sopra / arriba |
| vnitřní strana / strona wewnętrzna | nahore / gora |
| angrypesis oropos / Belső oldal | szuk / fenn |
| Suprafata interioră / 内部 | sus / 顶部 |
| قسمت داخلی / الوجه الداخلي | بالا / فوق |





Einstellmöglichkeiten
possibilités d'ajustage
adjustment possibilities
Instelmogelijkheden
possibilità d'aggiustamento
posibilidades de ajuste
Možnosti nastavení
Możliwość zastosowania
возможность регулировки
Beállítási lehetőségek
Posibilități de reglaj
宽度调整
امكانيات الضبط
امكانات تنظيم

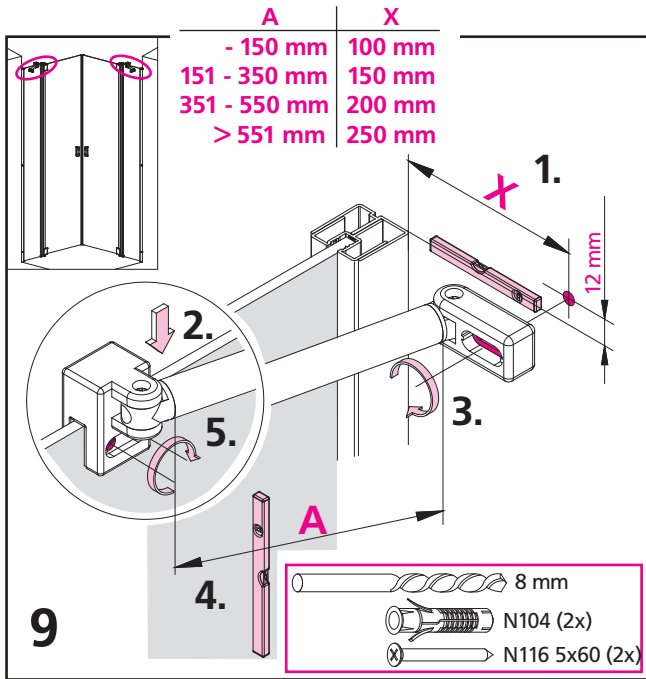
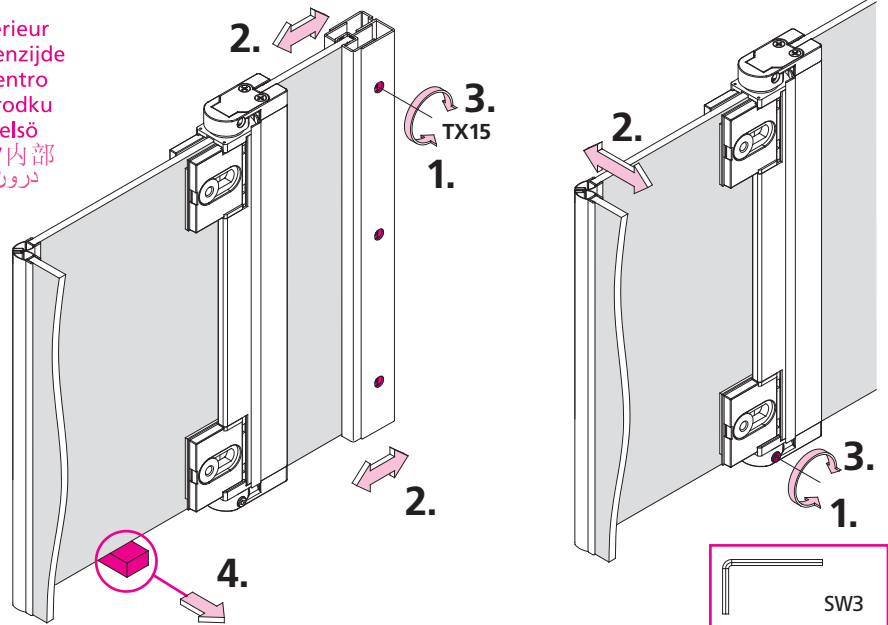
7



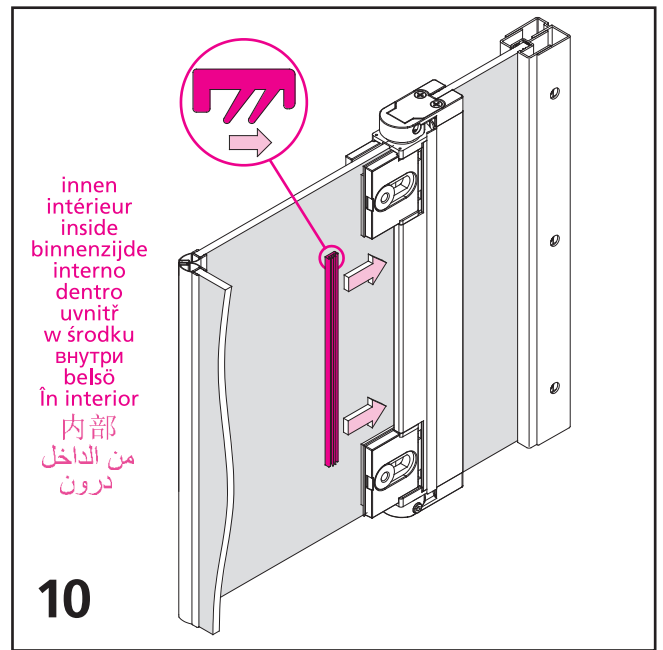
Einstellmöglichkeiten
 possibilités d'ajustage
 adjustment possibilities
 Instelmogelijkheden
 possibilità d'aggiustamento
 posibilidades de ajuste
 Možnosti nastavení
 Możliwość zastosowania
 возможность регулировки
 Beállítási lehetőségek
 Posibilități de reglaj
 宽度调整
 امكانيات الضبط
 امكانات تنظيم

8

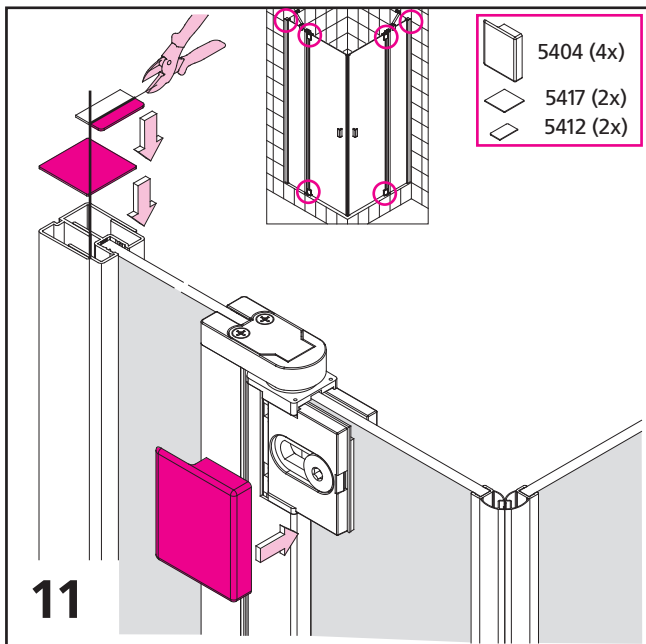
innen / intérieur
 inside / binnenzijde
 interno / dentro
 uvnitř / w środku
 внутри / belsö
 În interior / 内部
 درون / من الداخل



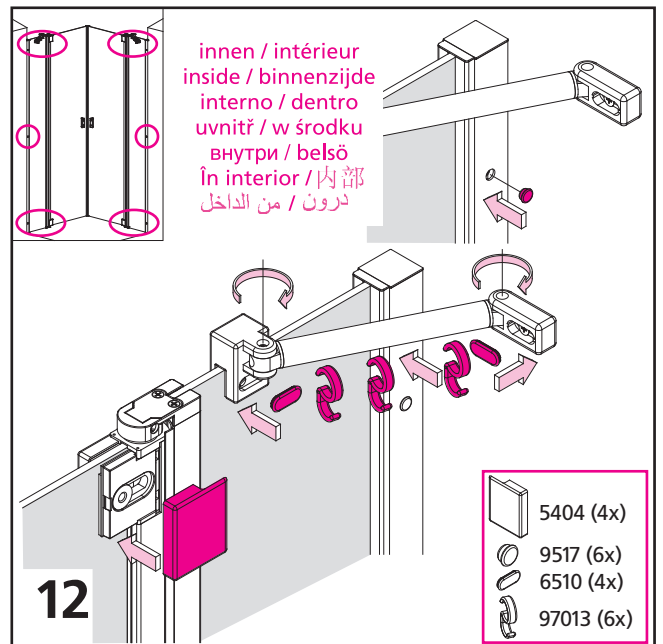
9



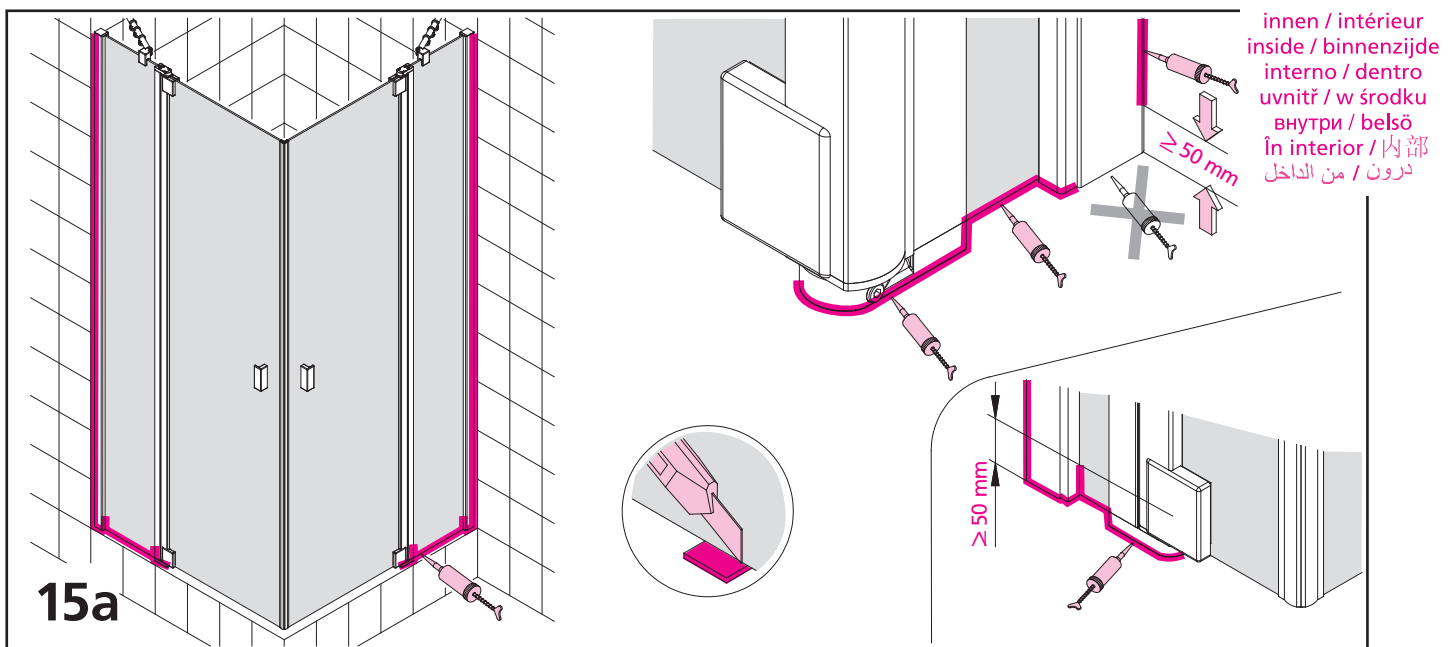
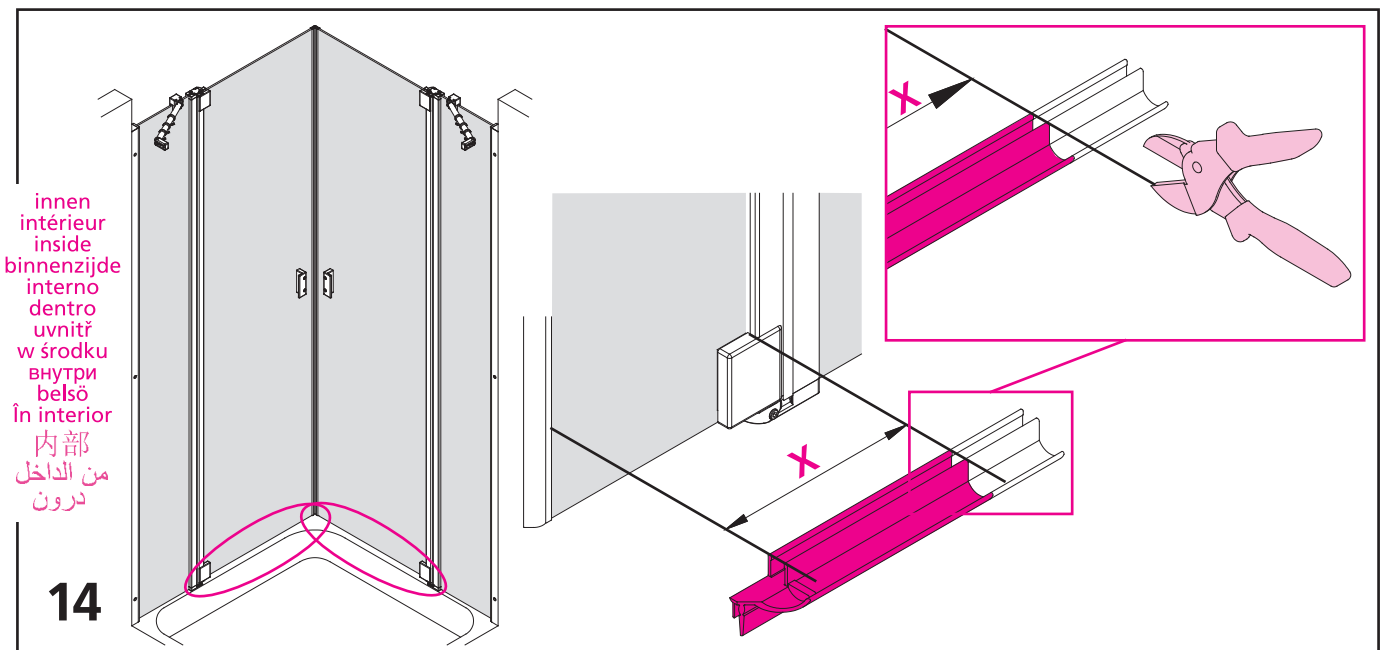
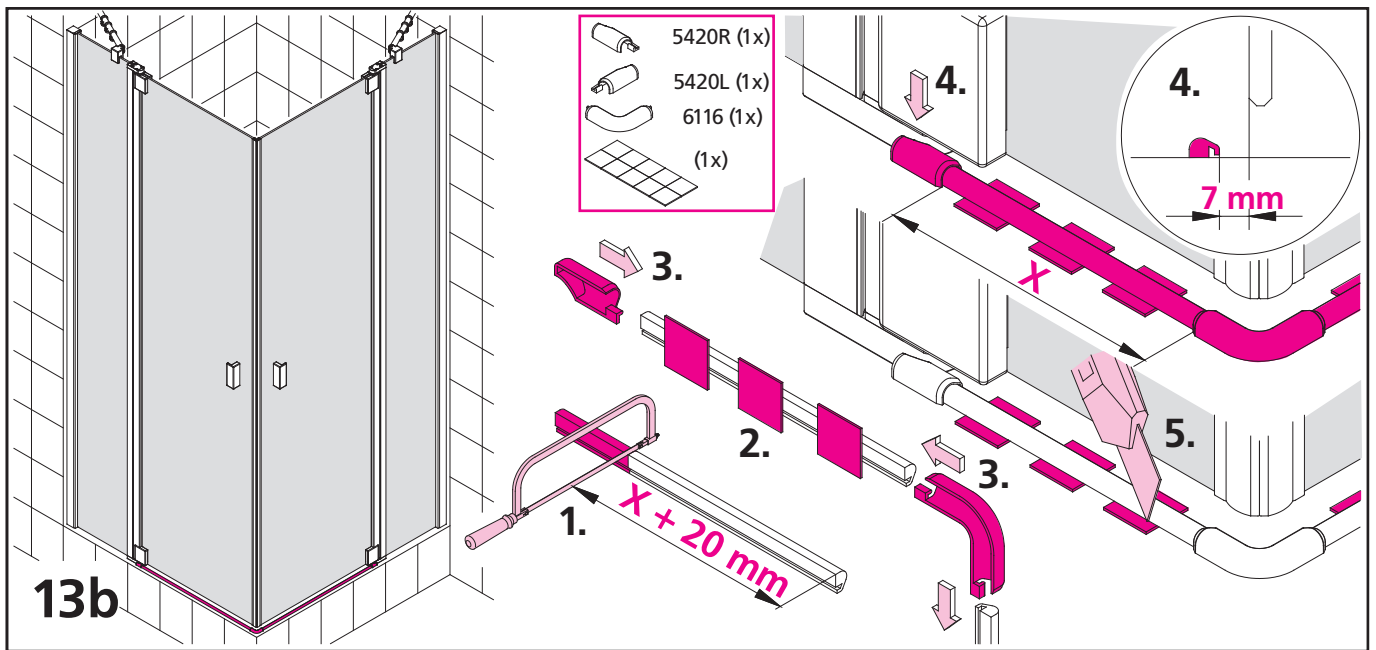
10

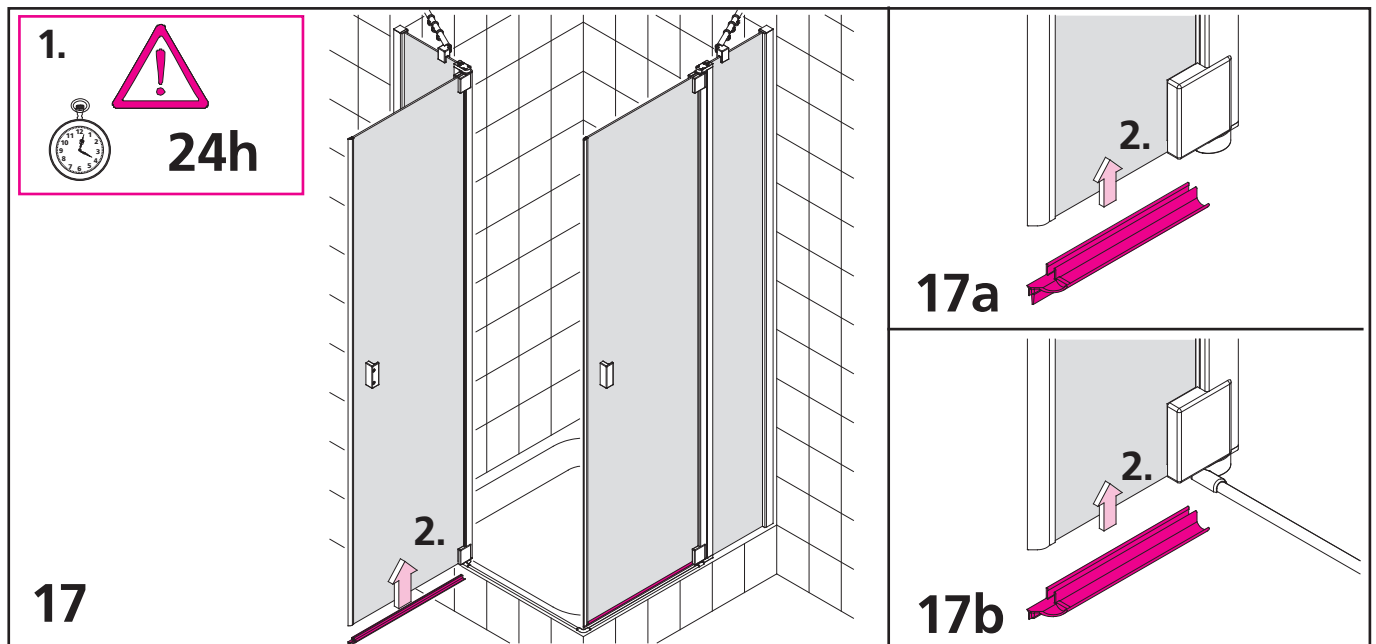
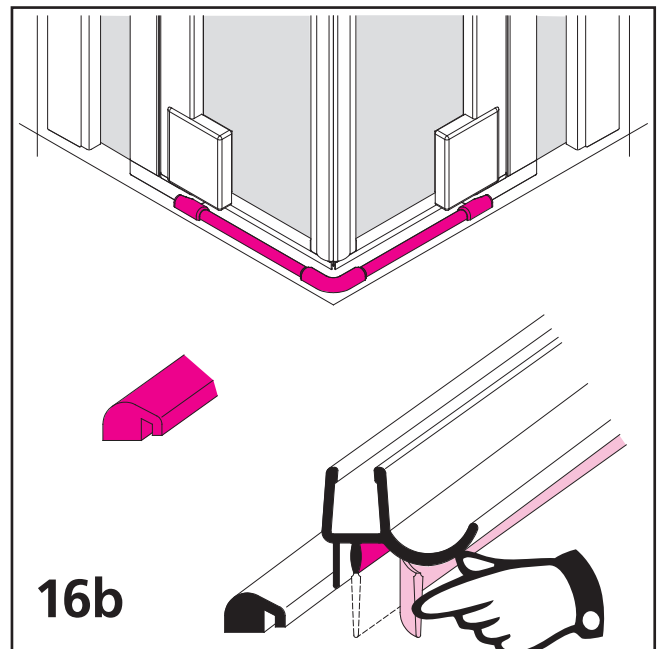
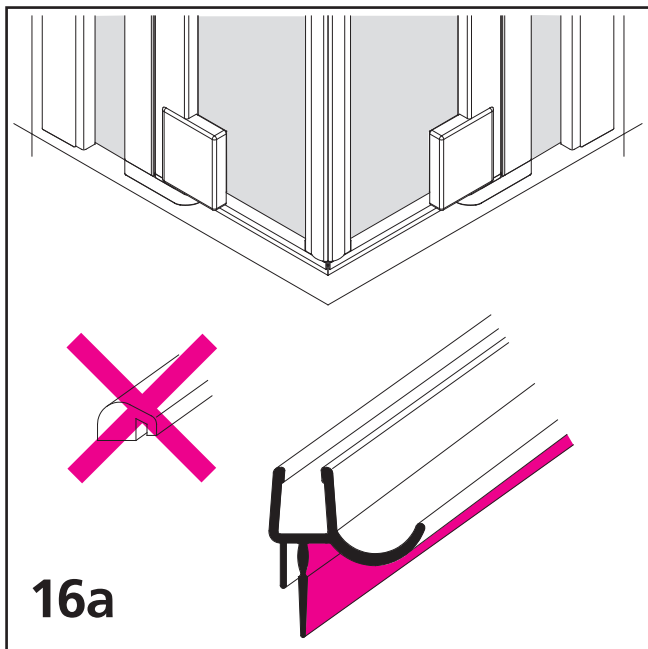
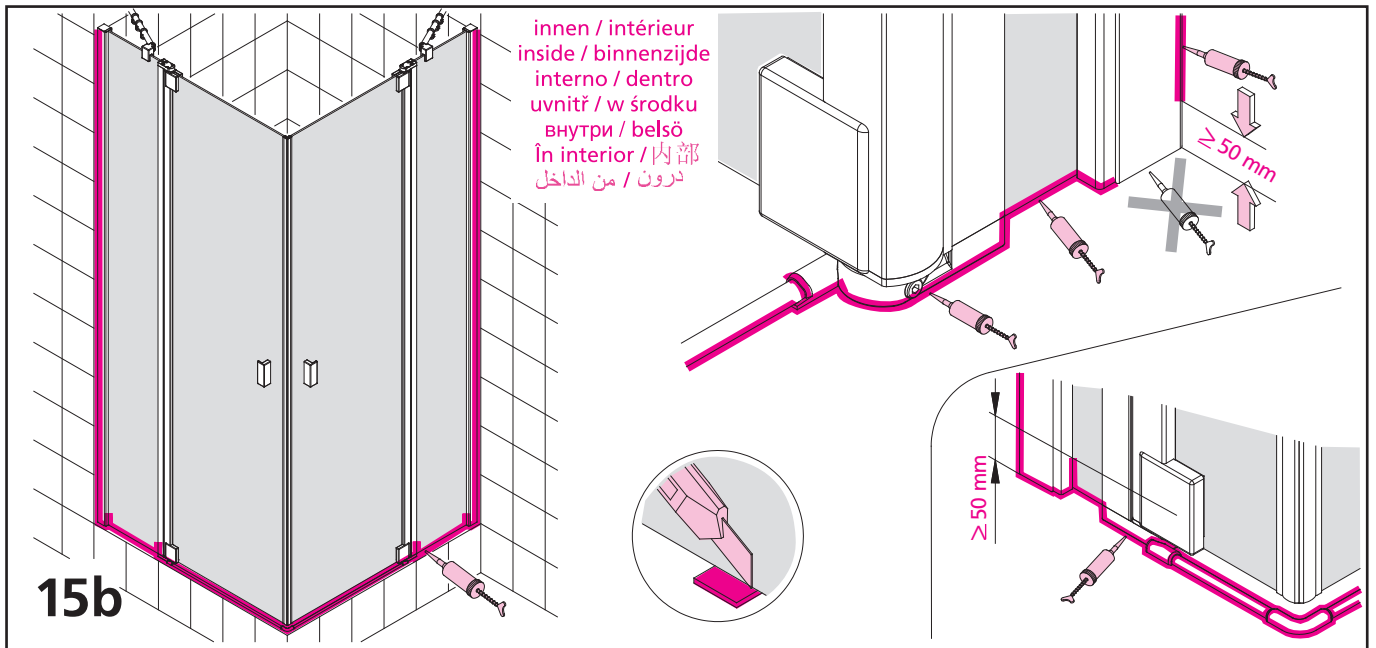


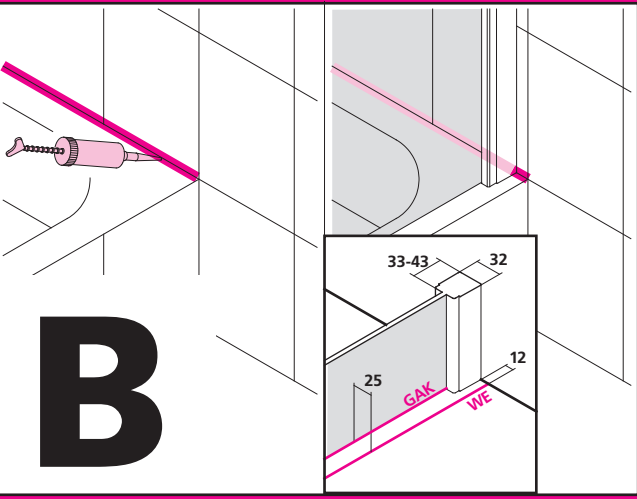
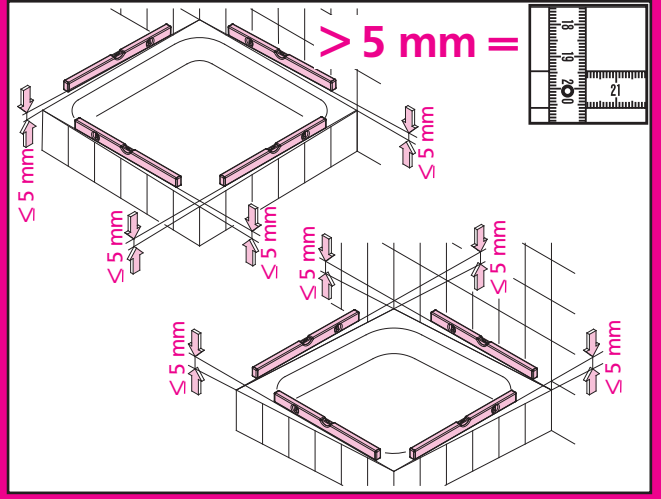
11



12



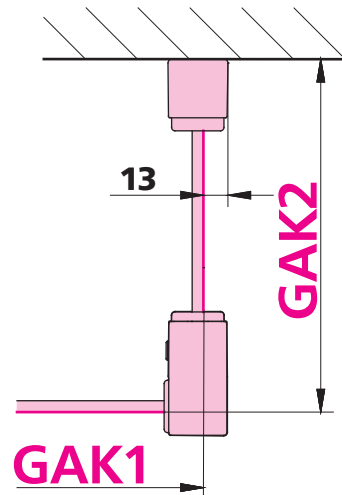
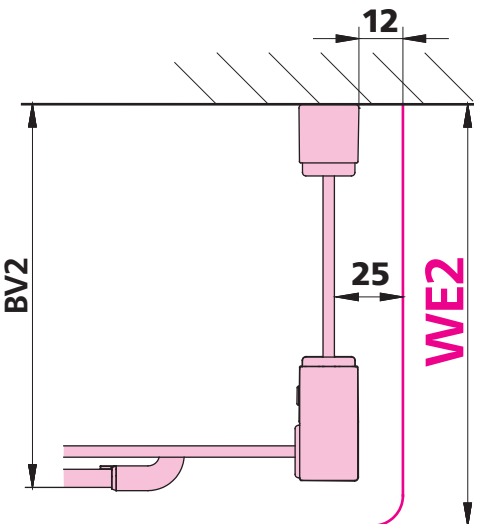
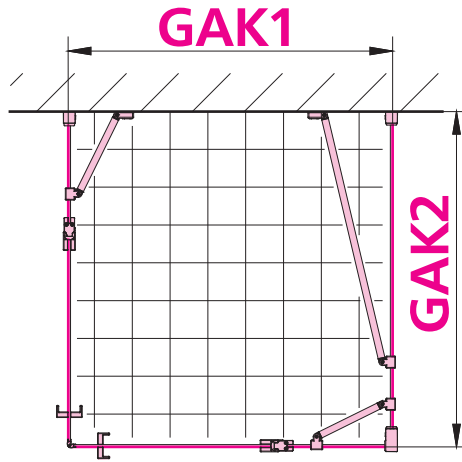
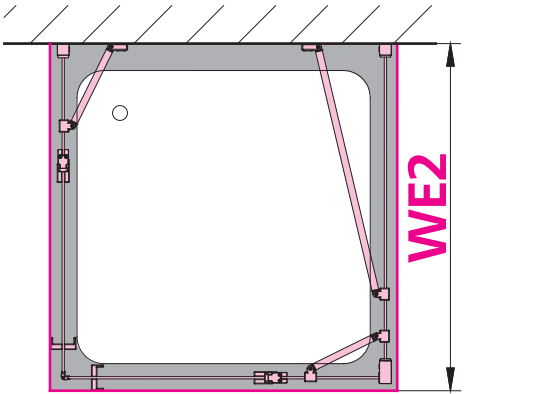


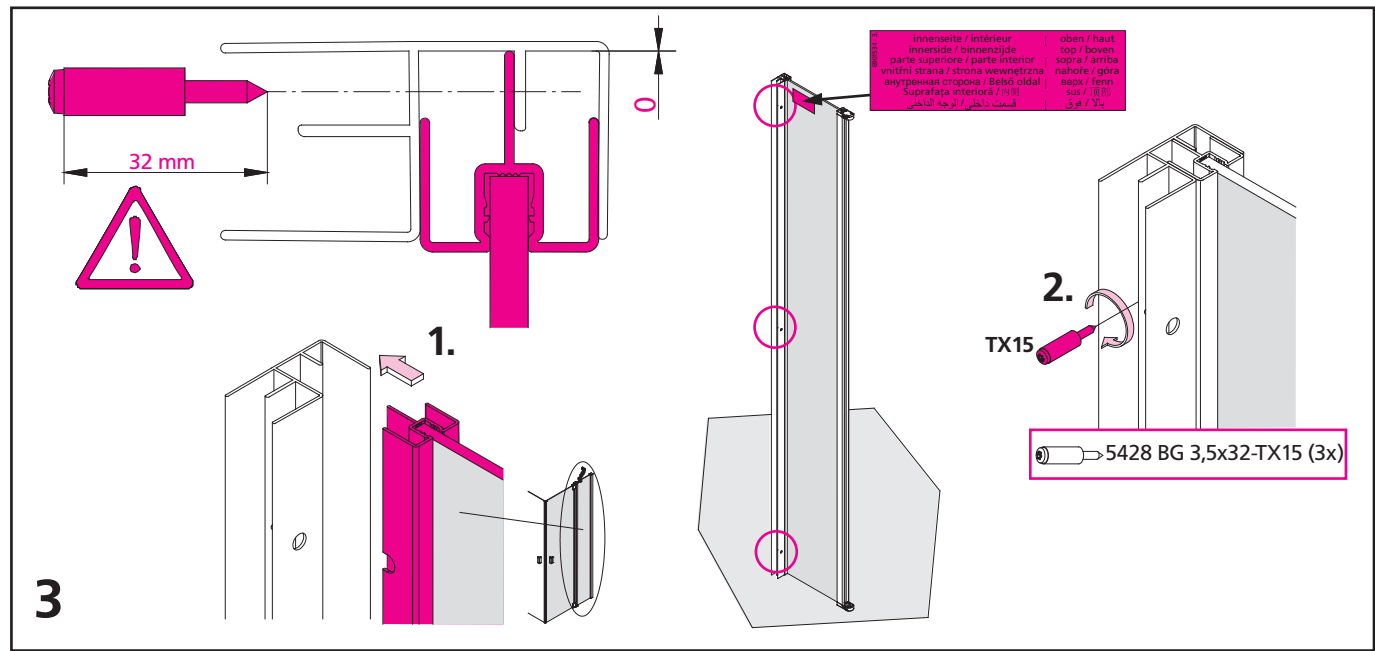
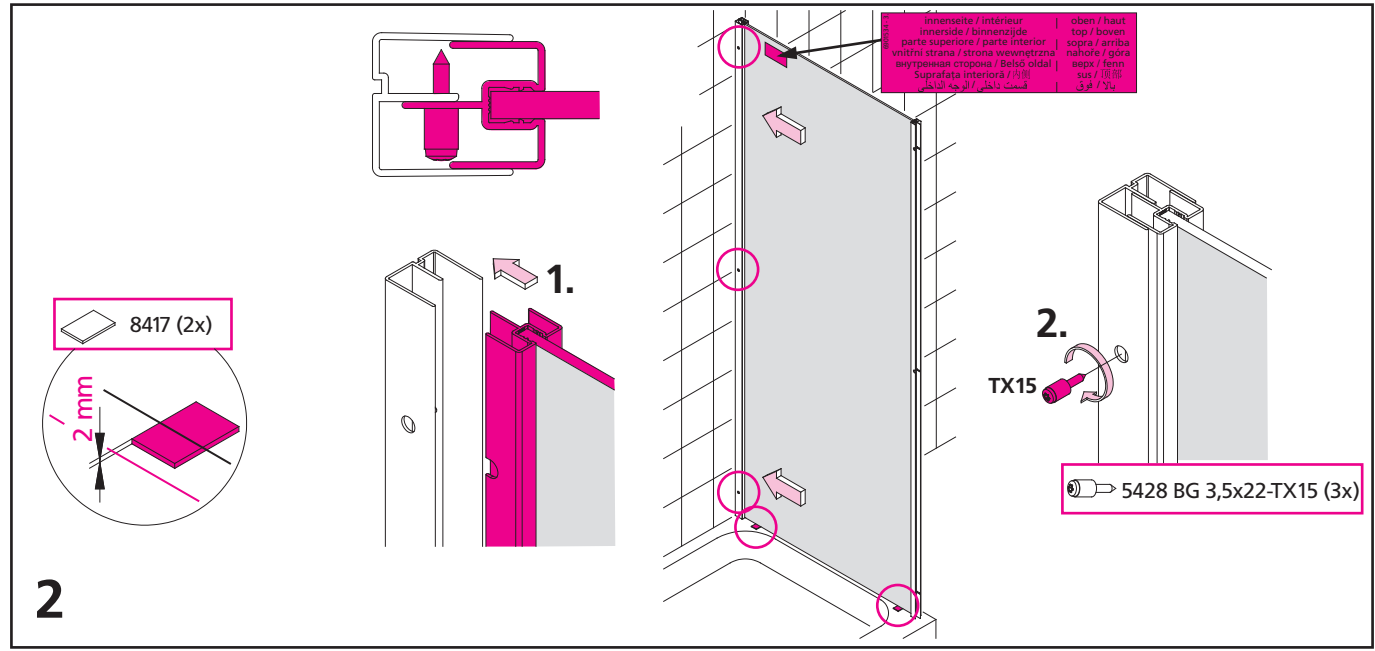
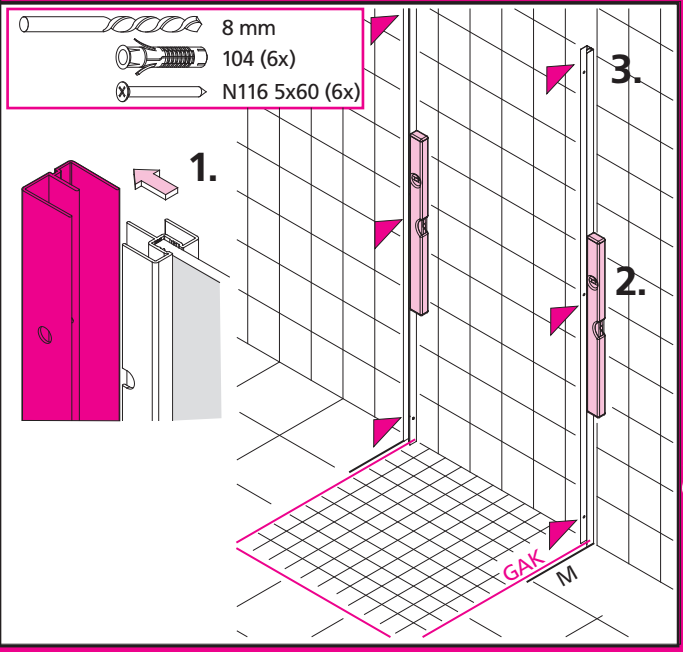
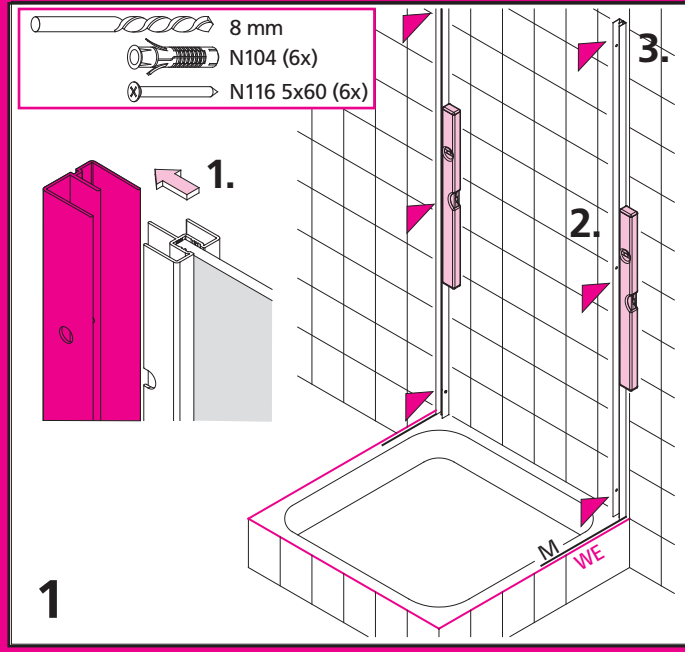


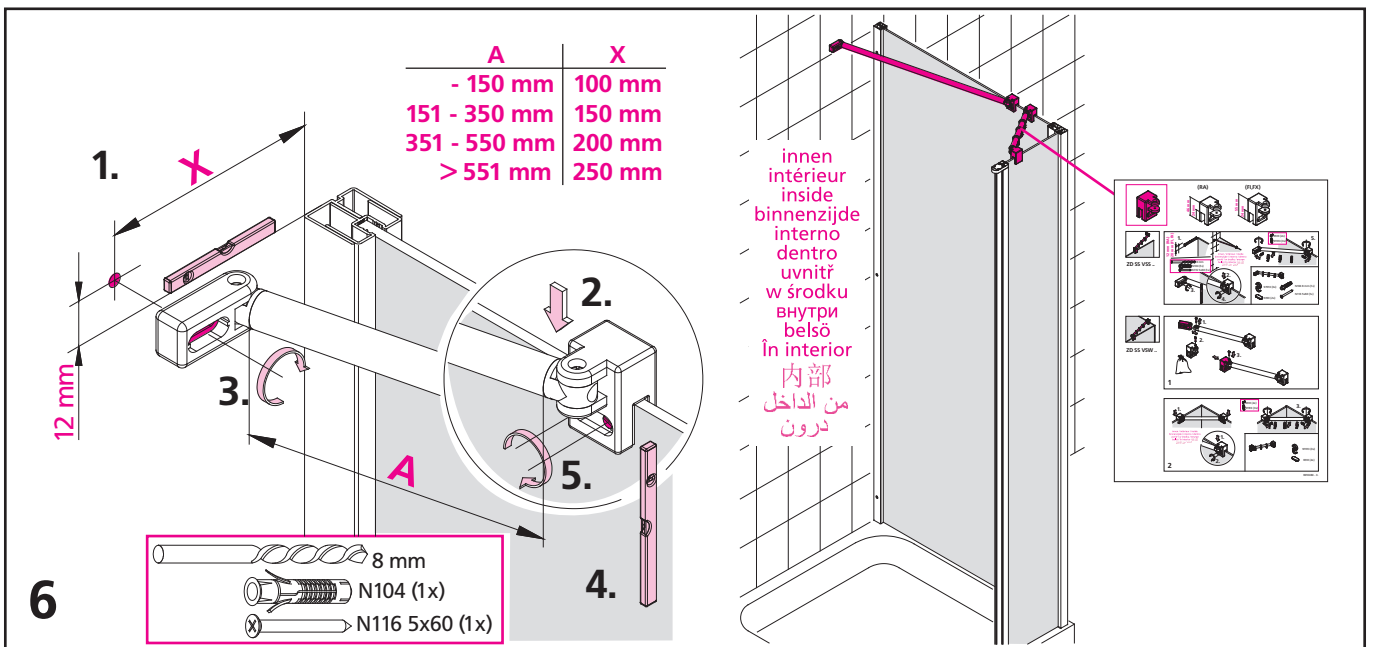
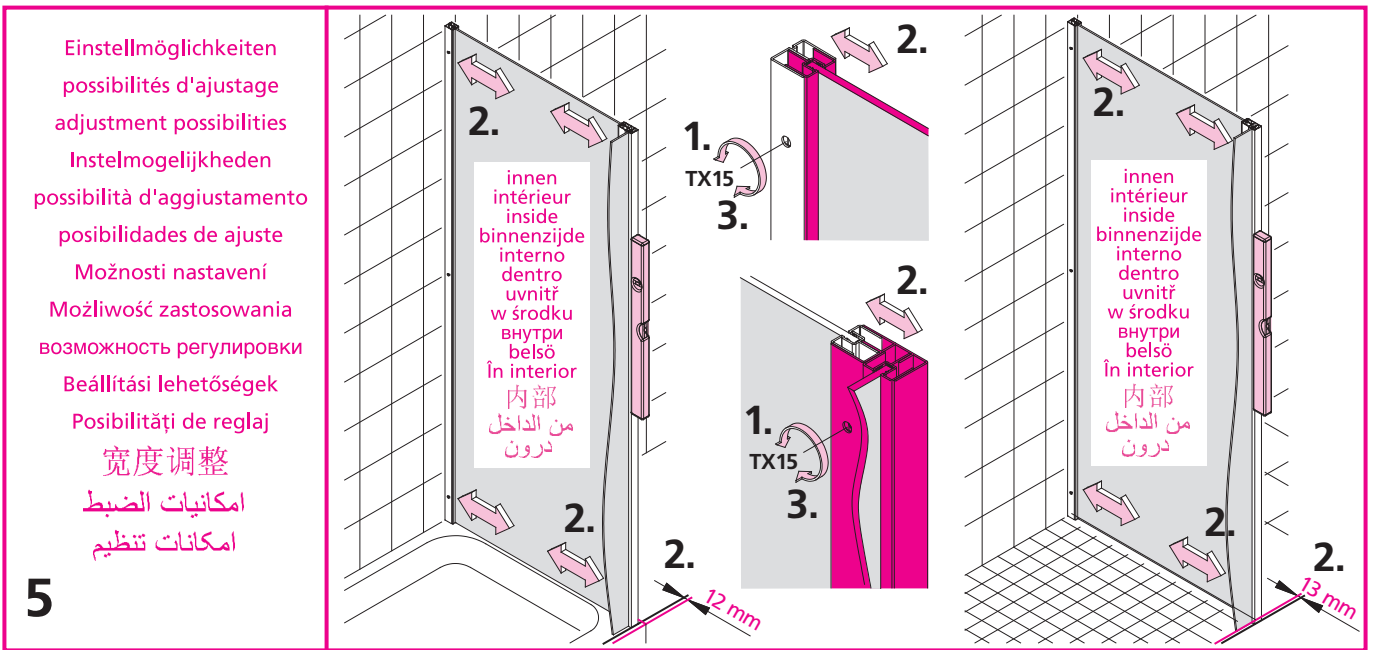
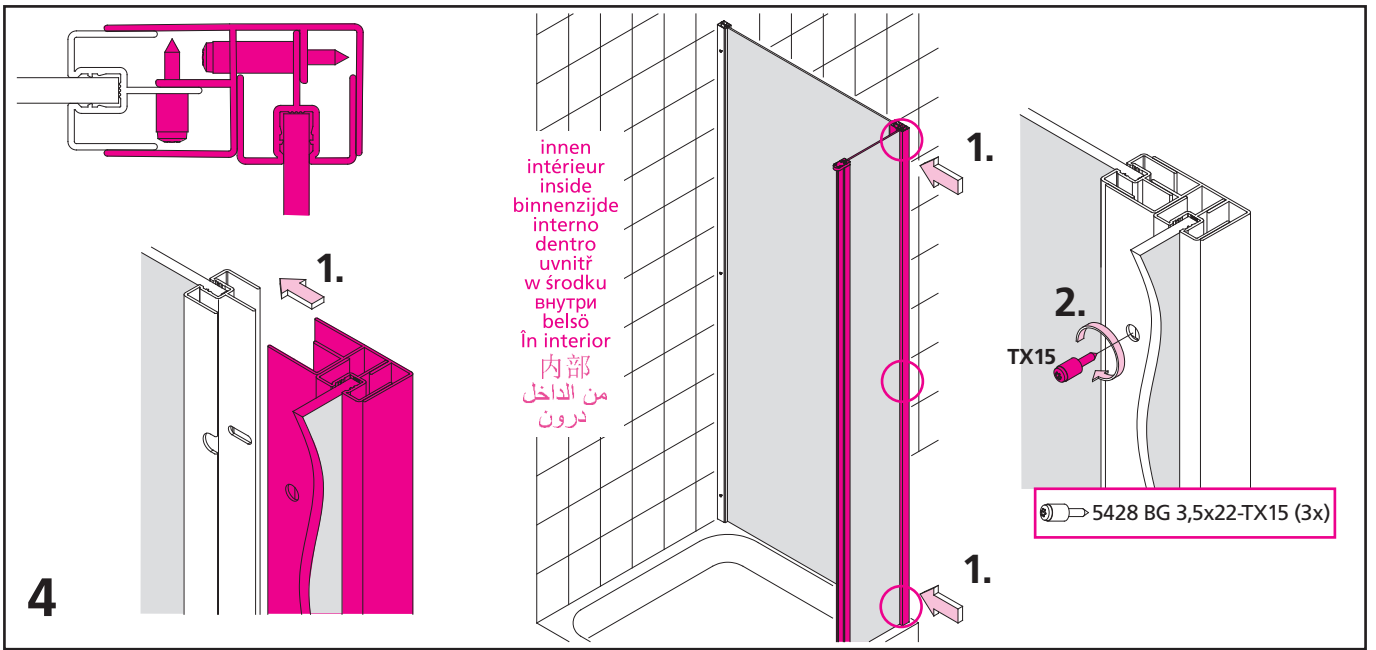
B

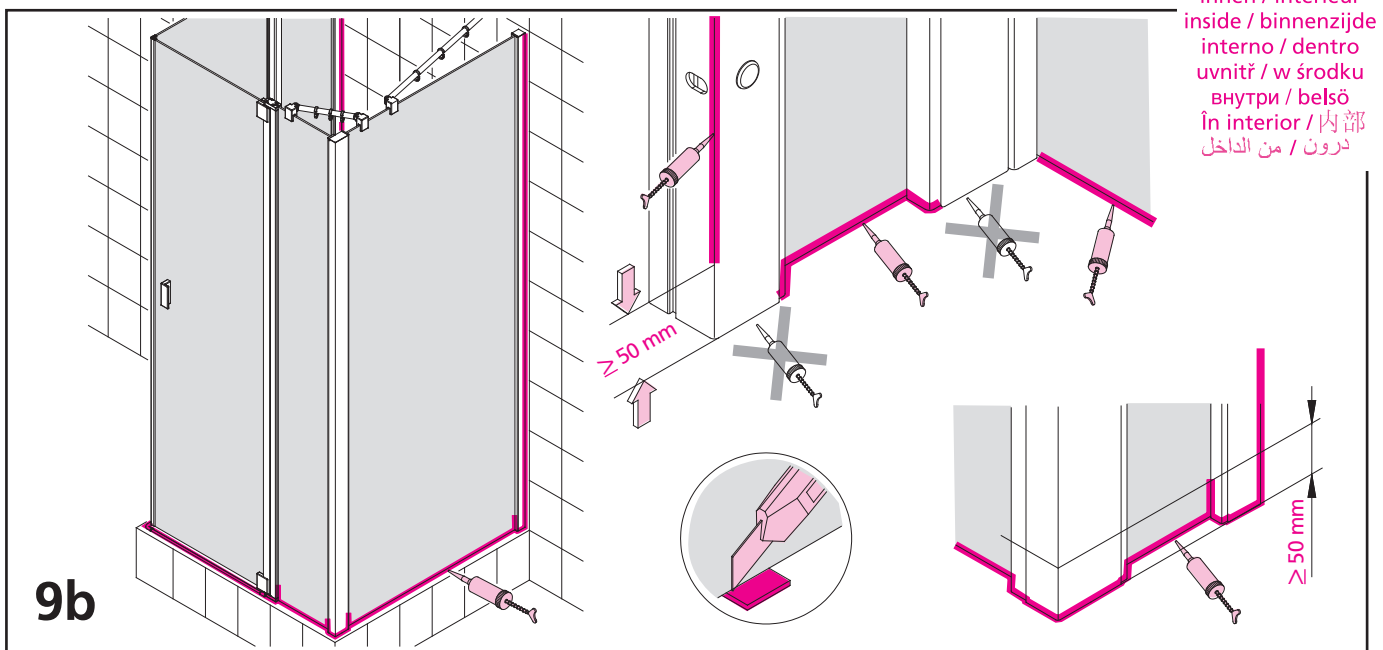
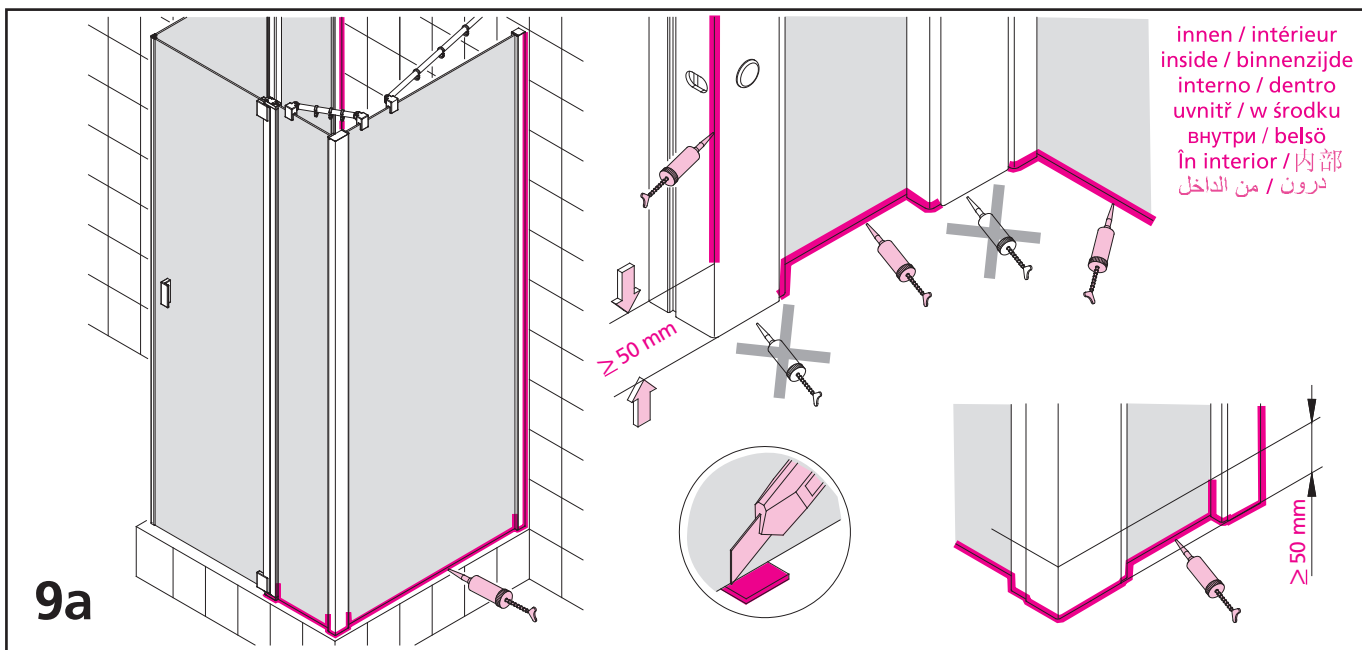
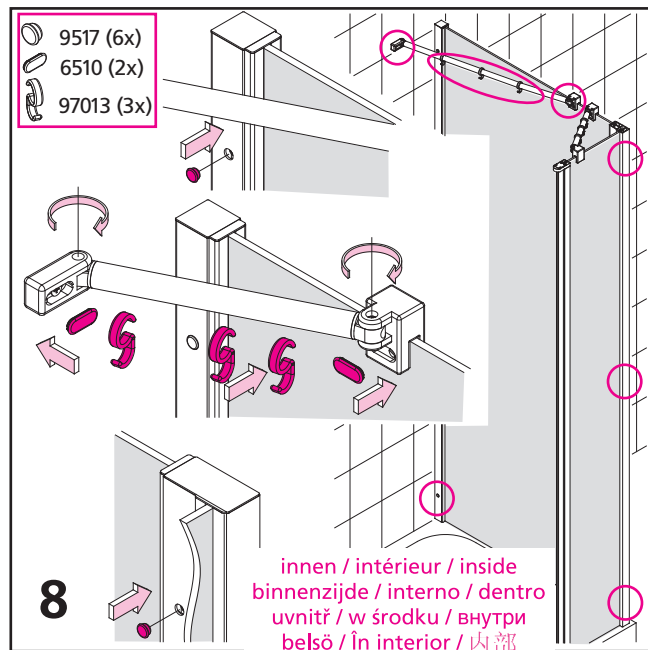
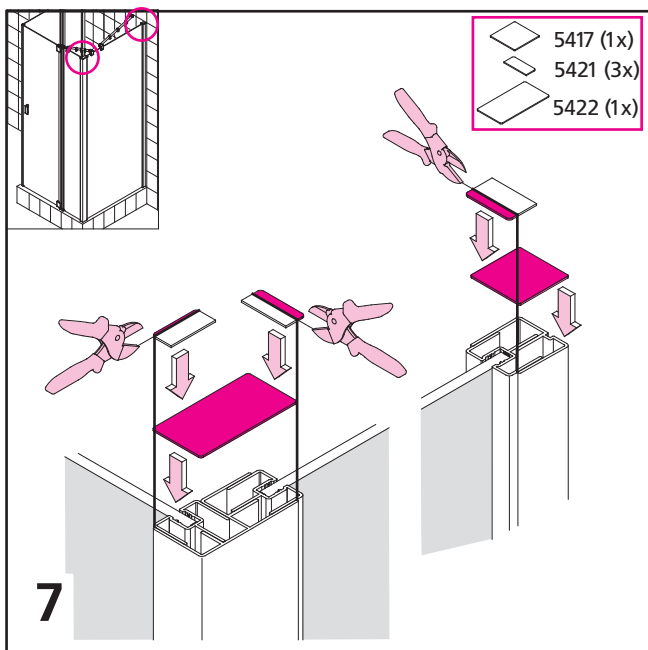
| | WE2 | BV2 |
|---------|-------------|-------------|
| Typ 75 | 735 - 755 | 725 - 745 |
| Typ 80 | 785 - 805 | 775 - 795 |
| Typ 90 | 885 - 905 | 875 - 895 |
| Typ 100 | 985 - 1005 | 975 - 995 |
| Typ 120 | 1185 - 1205 | 1175 - 1195 |

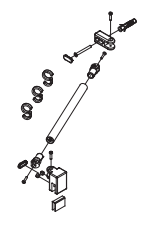
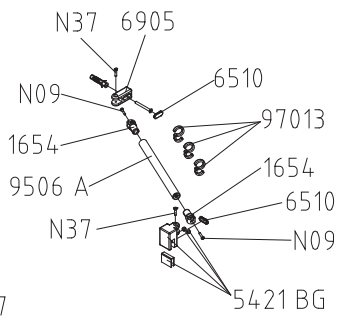
| | GAK1 | GAK2 |
|---------|-------------|-------------|
| Typ 78 | 717 - 737 | 740 - 760 |
| Typ 83 | 767 - 787 | 790 - 810 |
| Typ 93 | 867 - 887 | 890 - 910 |
| Typ 103 | 967 - 987 | 990 - 1010 |
| Typ 123 | 1167 - 1187 | 1190 - 1210 |





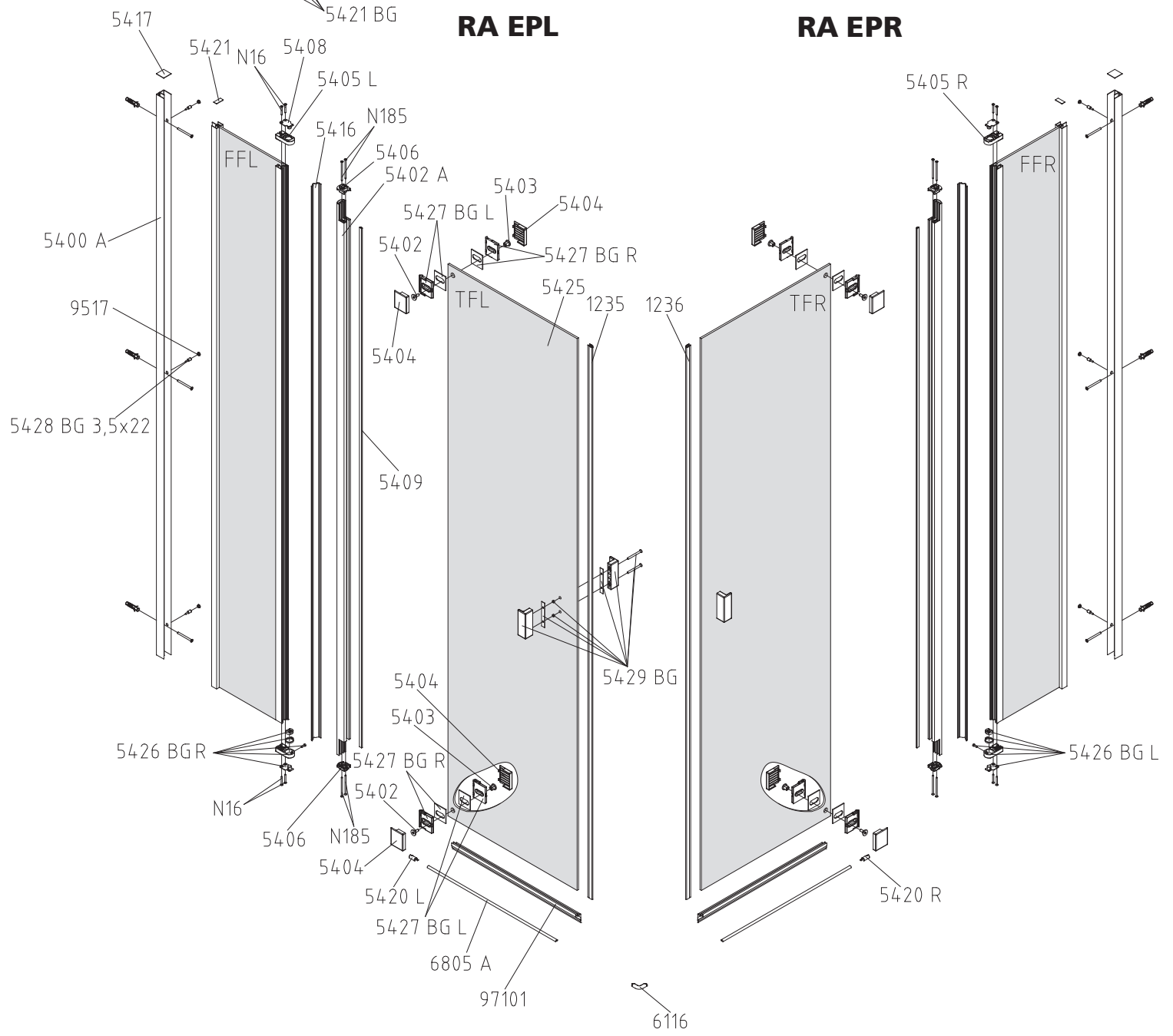






RA EPL

RA EPR



RA TWD

