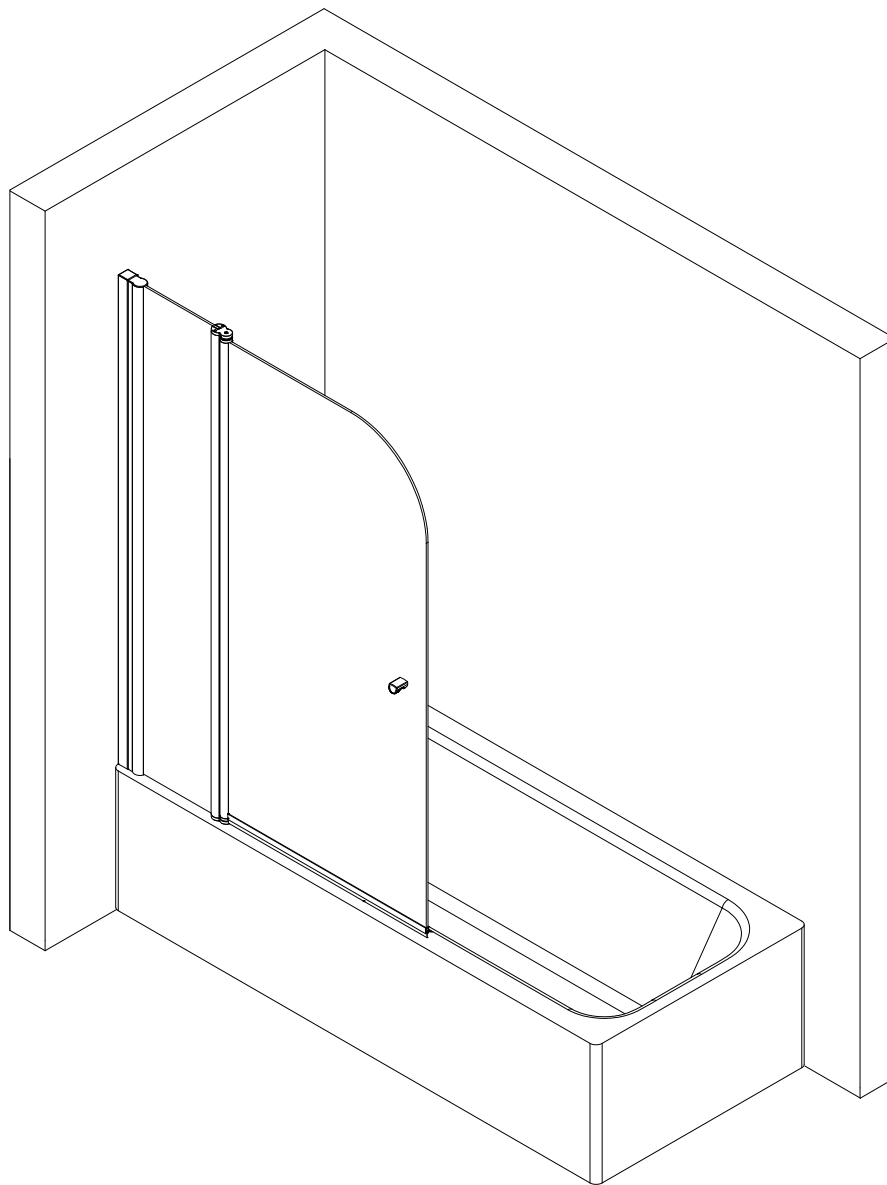
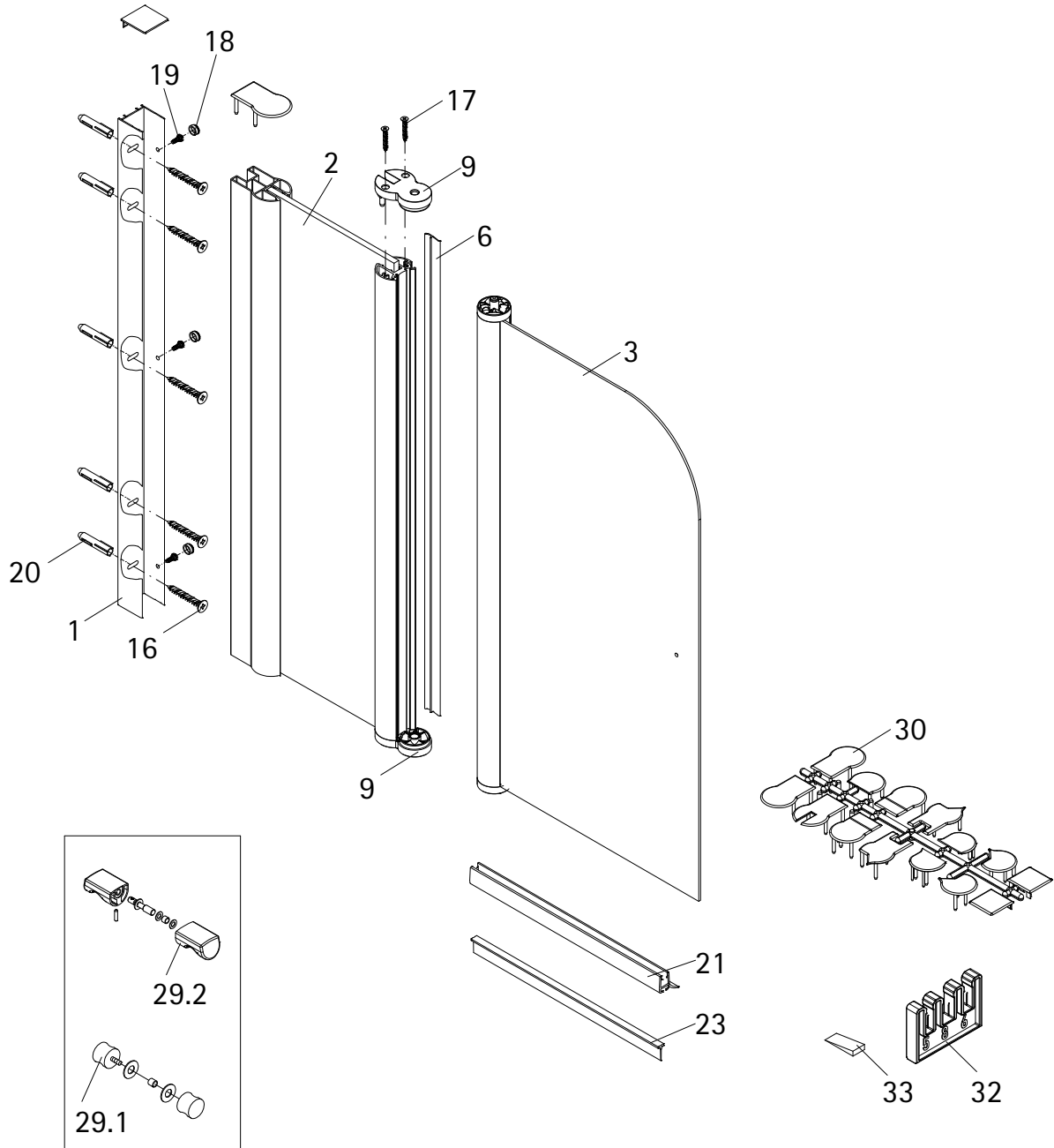
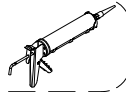
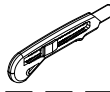
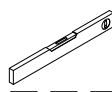
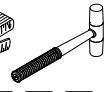
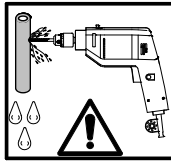
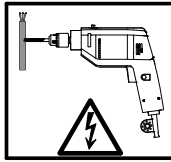
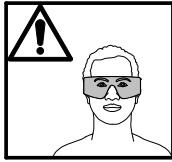
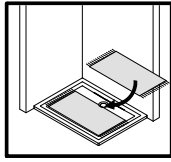
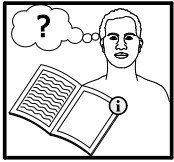


- Montageanleitung
- Assembly instructions
- Notice de montage
- Montagehandleiding
- Návod na montáž
- Instrucțiune de montaj
- Navodila za namestitev
- Installationstruktioener

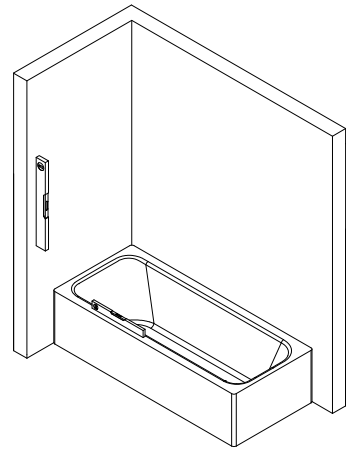
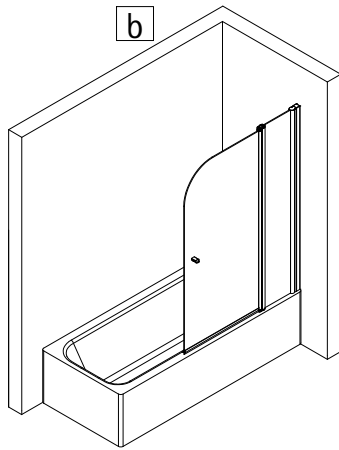
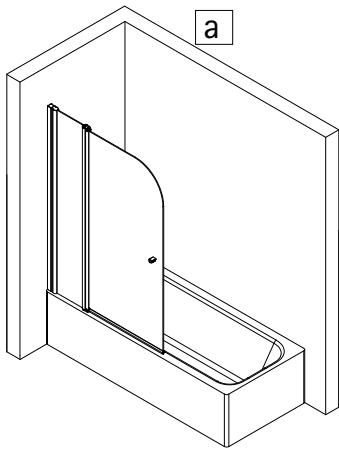




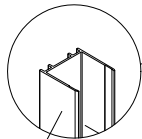
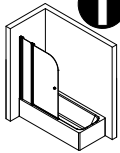
Pos.	Bezeichnung	Ersatzteil-Nr.	Stück	Preis	Pos.	Bezeichnung	Ersatzteil-Nr.	Stück	Preis
1	1x Wandanschlussprofil	E85230-1	Stück	86,95 €	20*	5x Dübel S6			
2	1x Element 1				21	1x Wasserabweisprofil	E100058-6	Stück	23,00 €
3	1x Element 2				23	1x Einschubdichtung	E100067-185-10	Stück	14,95 €
5	1x Innendichtung (vormontiert)	E100170	Stück	24,95 €	29.1#	1x Knopfgriff	E100140-1	Stück	32,95 €
6	1x Außendichtung (vormontiert)	E100166	Stück	24,95 €	29.2#	2x Knopfgriff	E100140-51	Stück	32,95 €
9	1x Drehlager unten	E100082-2	Set	31,95 €	30	1x Abdeckkappenset	E85205-2	Set	11,95 €
10	1x Drehlager oben				32	2x Montagehilfe	E100201	Set	16,95 €
16*	5x Linsen-Blechkopfschraube 4,2 x 45 mm				33	1x Silikonkeile (6 Stück)	E100203	Set	16,95 €
17*	2x Blehschraube 3,5 x 25 mm								
18*	3x Abdeckkappe für Kappenschraube								
19*	3x Kappenschraube 3,5 x 9,5 mm								
						* Schrauben- und Abdeckkappenset	E85200-2		16,95 €
						# optional			



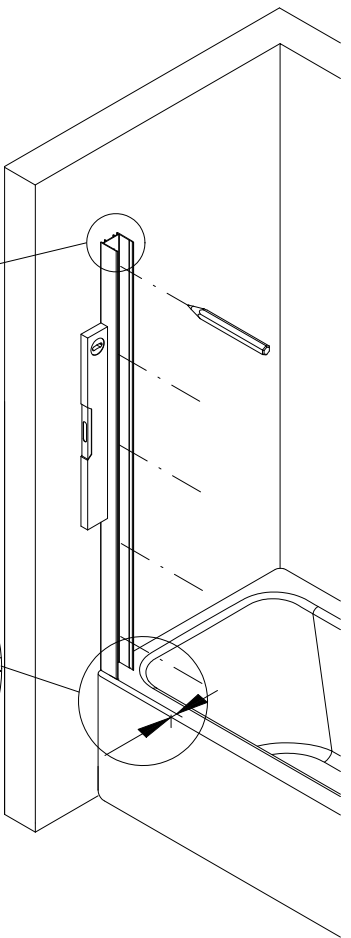
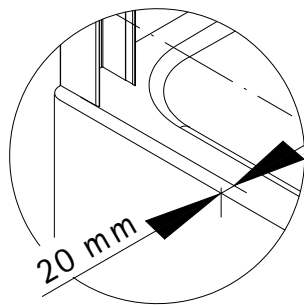
1



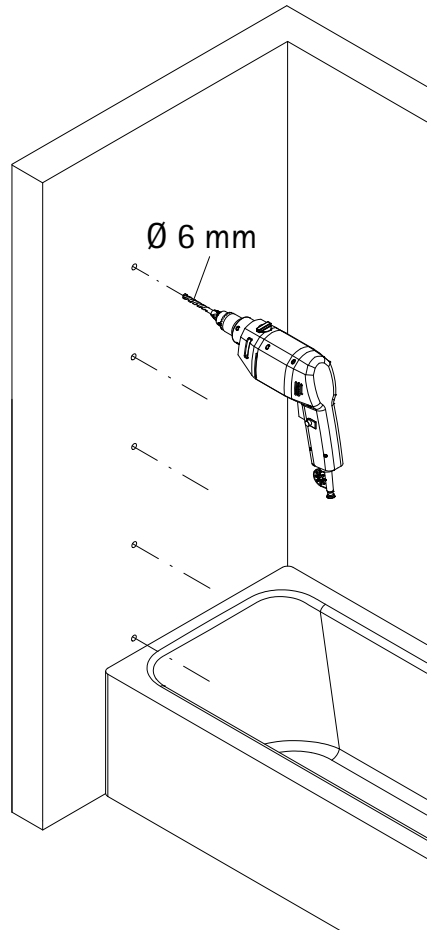
2



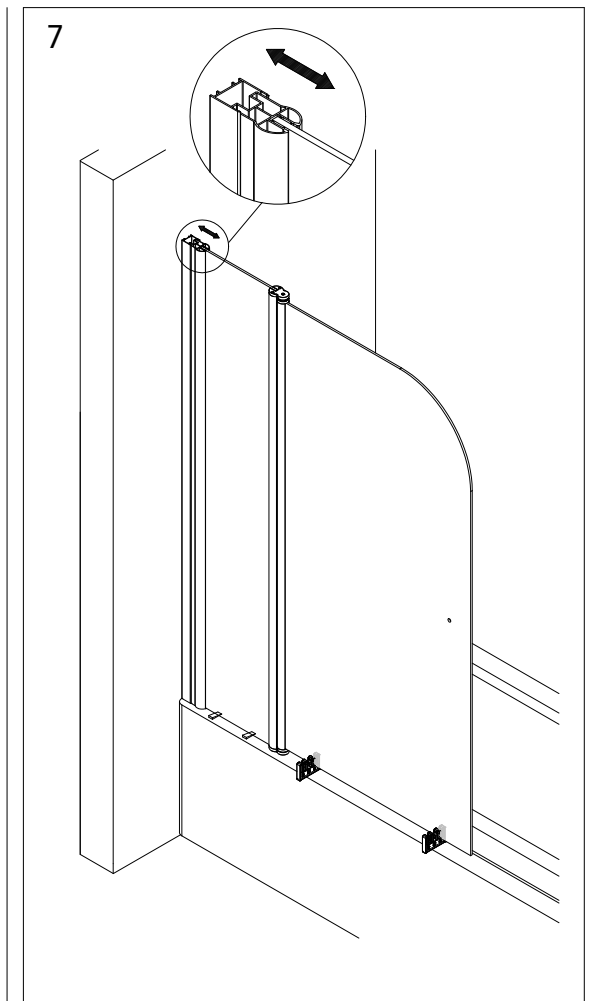
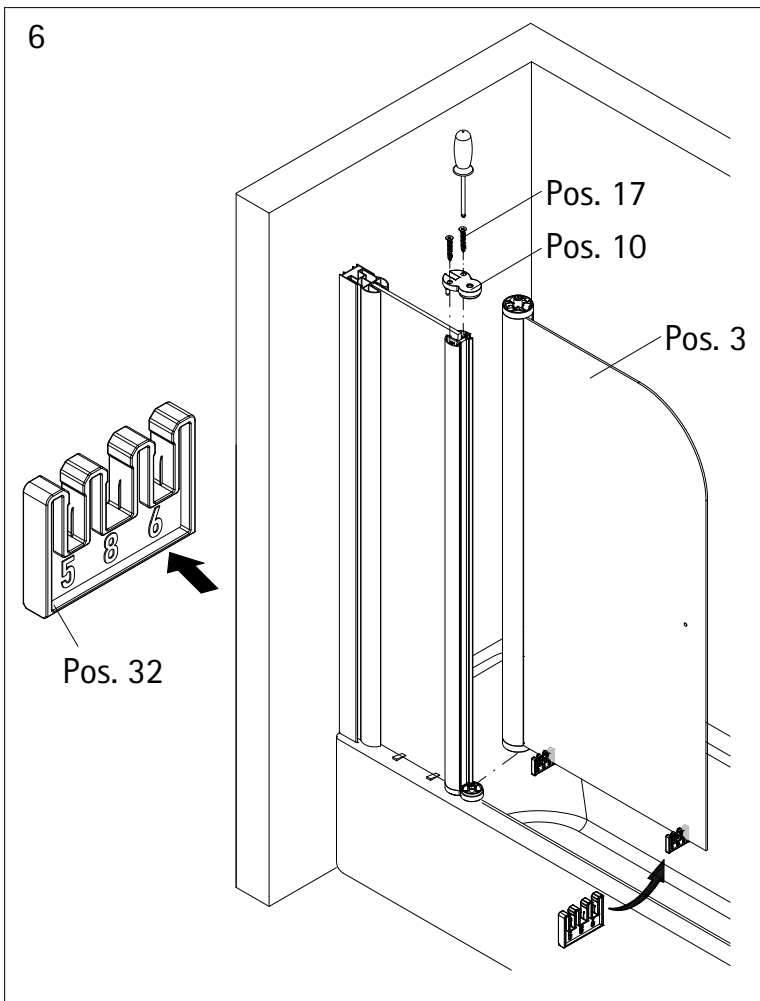
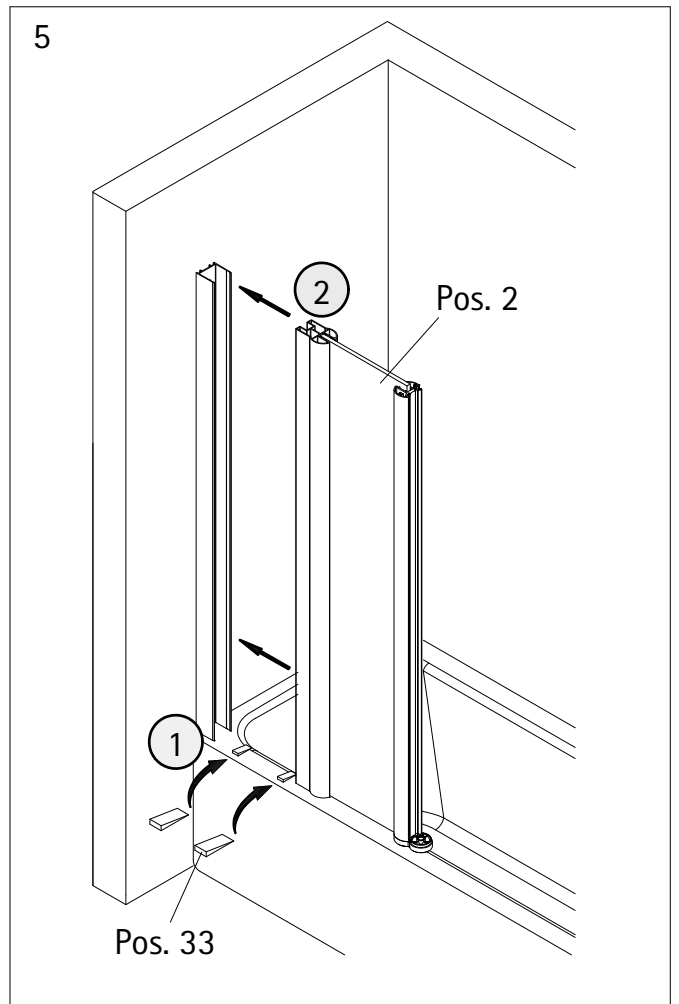
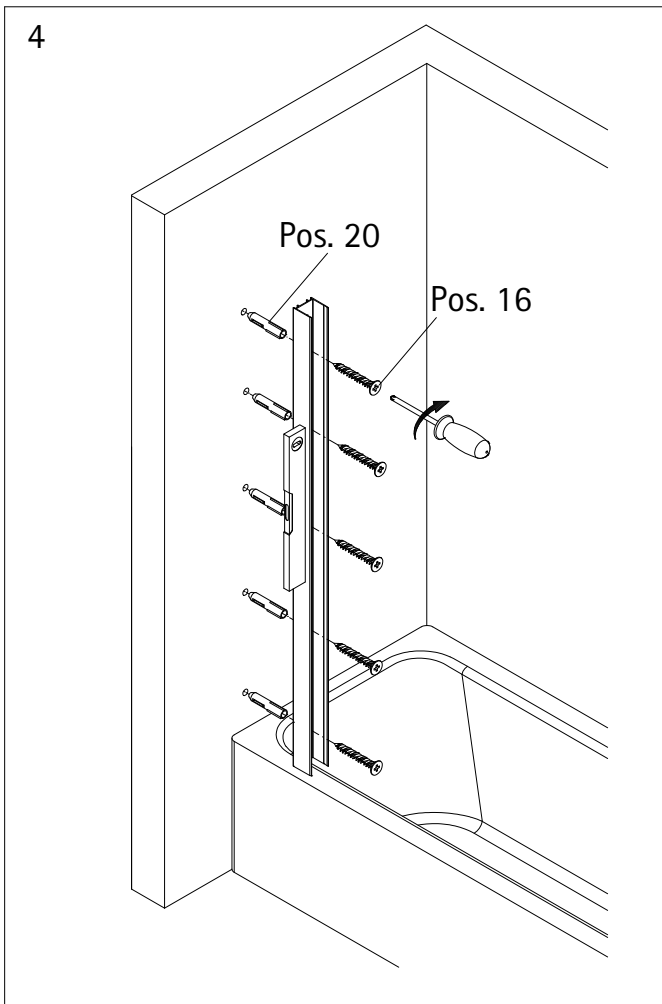
Pos. 1



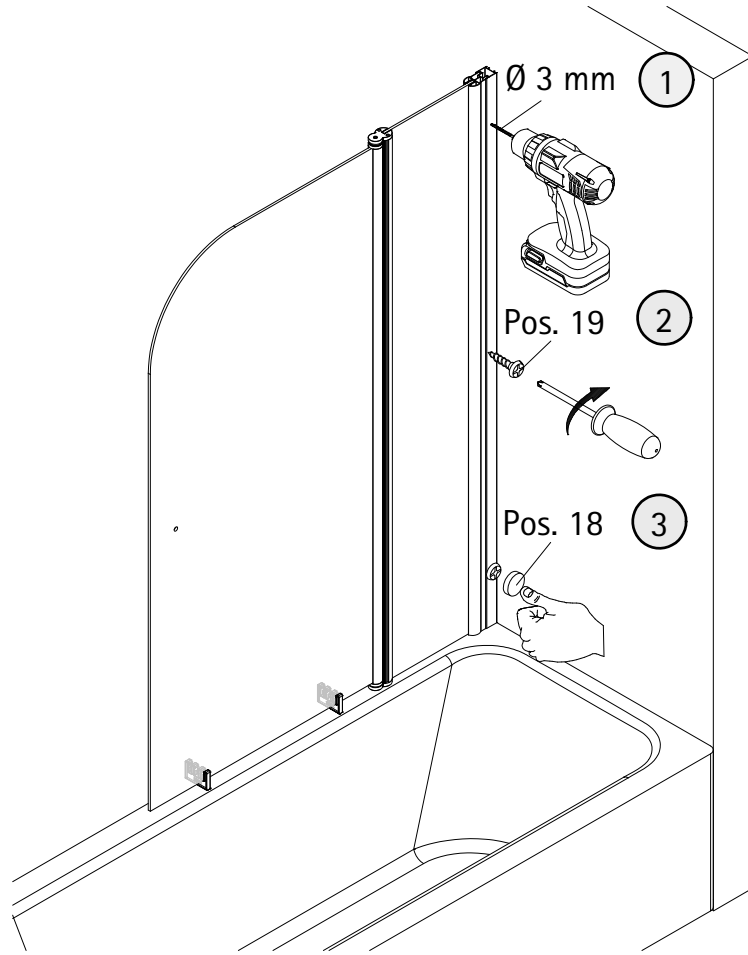
3



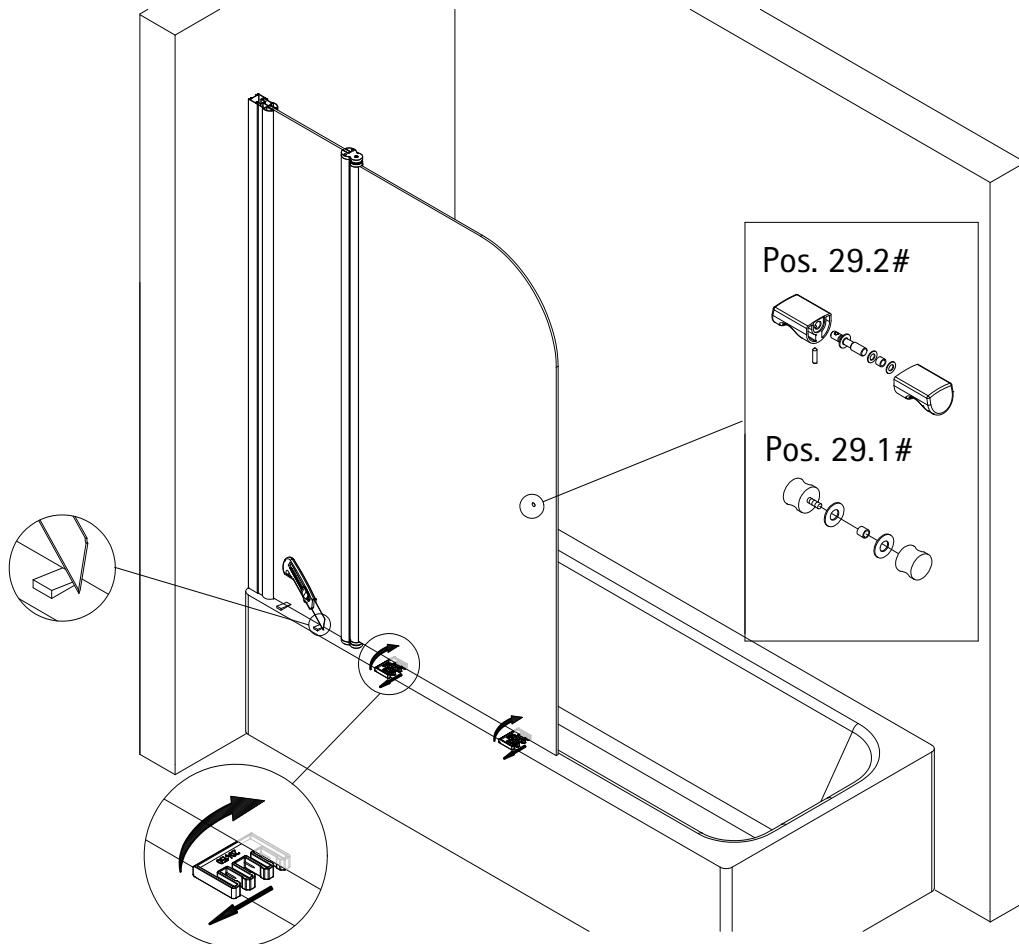
Ø 6 mm



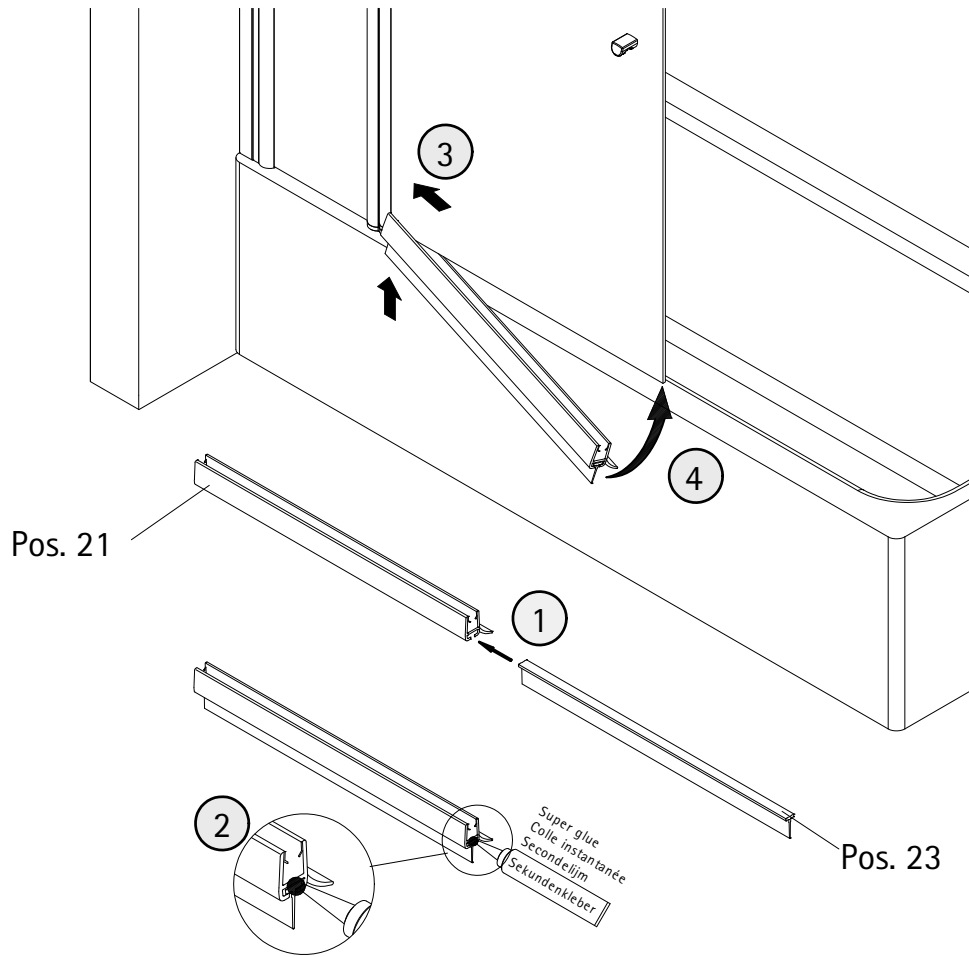
8



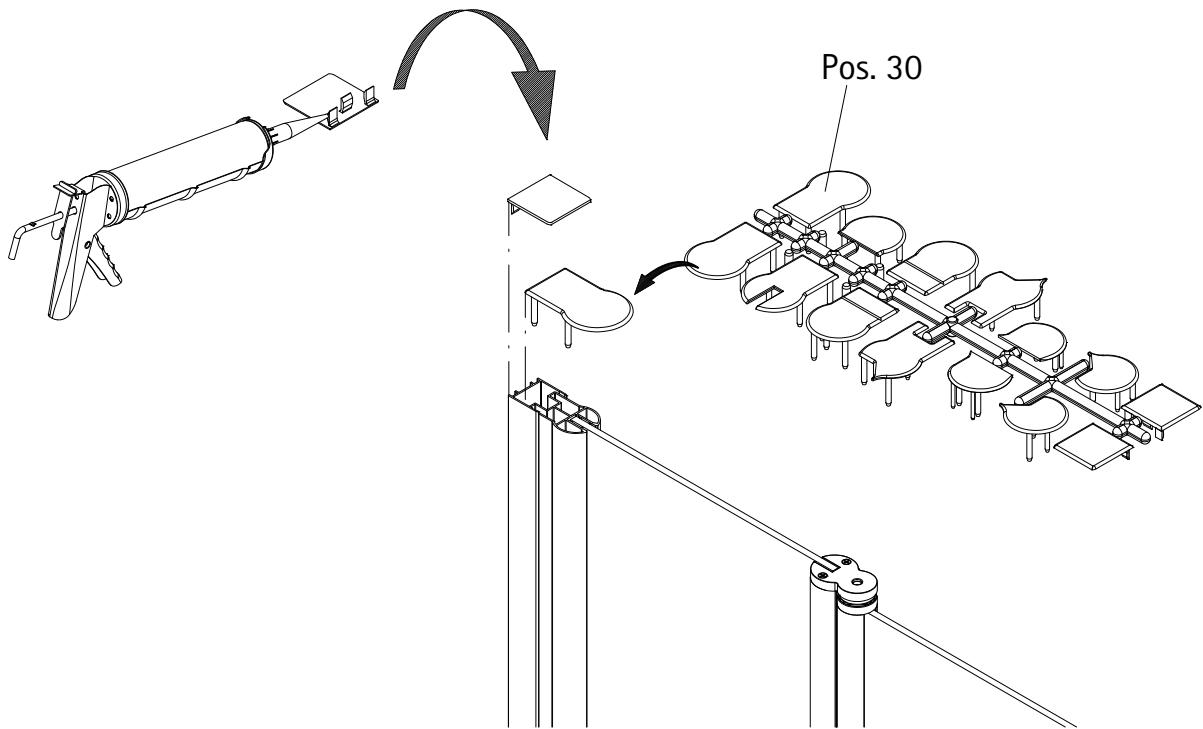
9



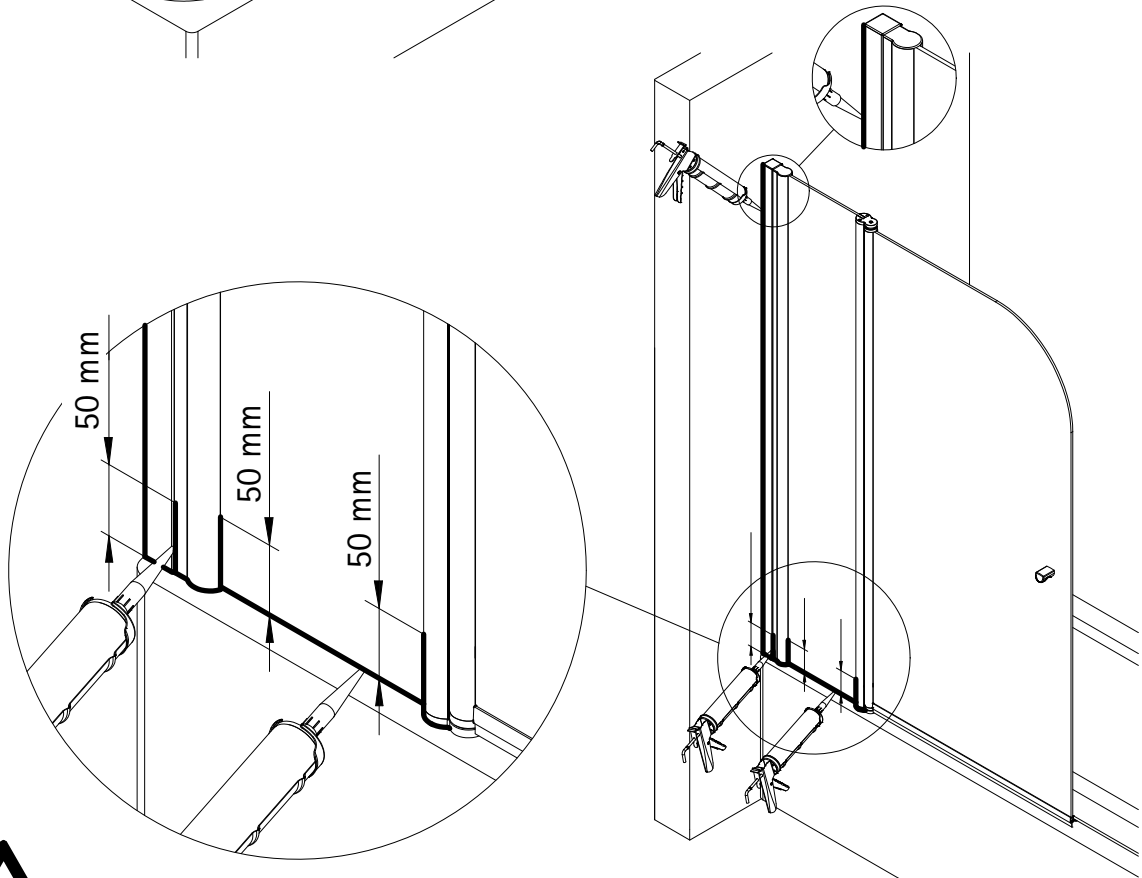
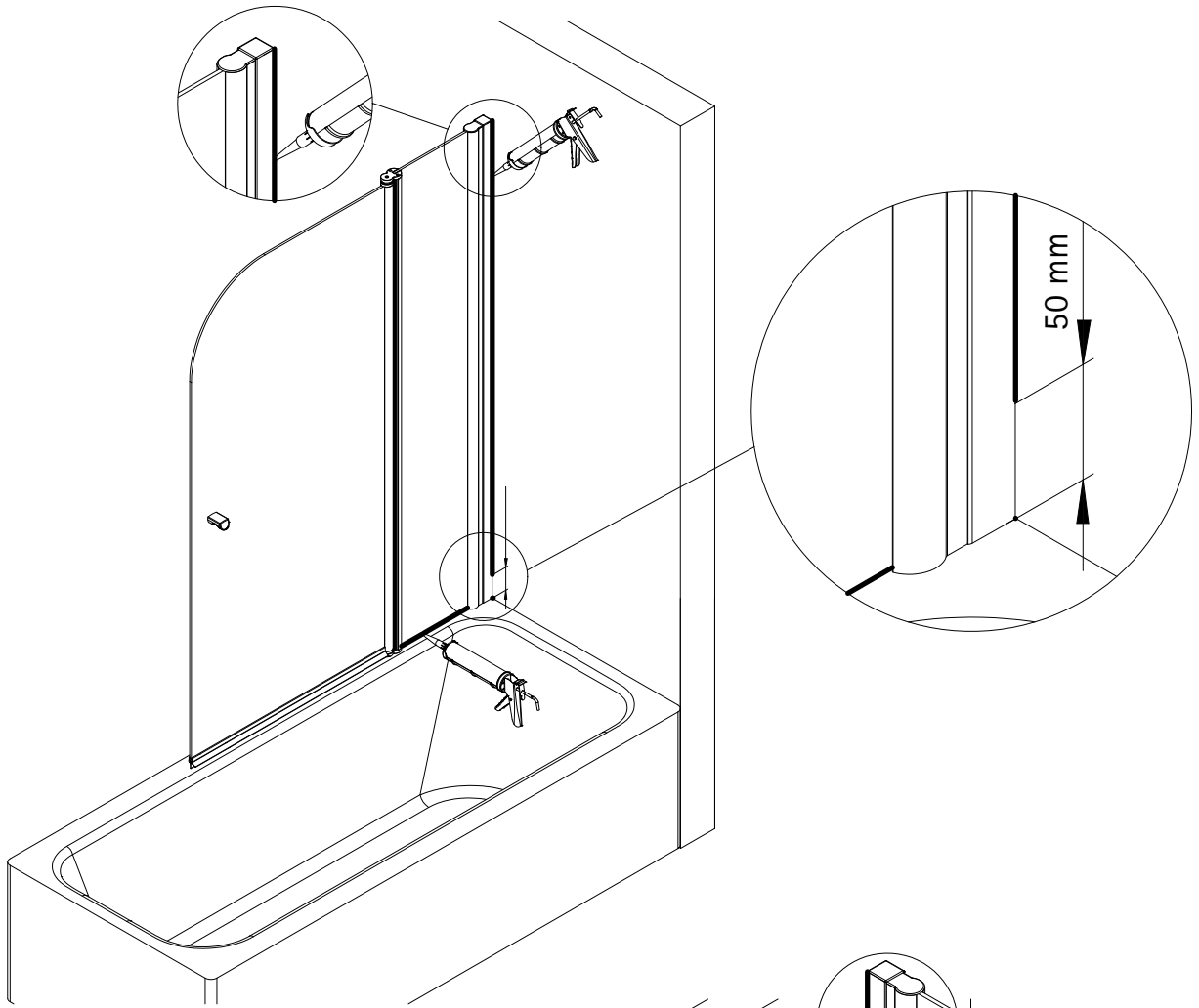
10



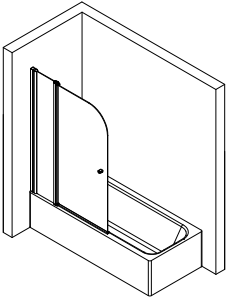
11



12



1481-3



Kontrollbeleg
Control Receipt
Justificatif de contrôle
Controle-attest

Prüfnummer/ Inspection number / Numéro d'essai / Controlnummer



Duschservice
Zum Hohlen Morgen 22
59939 Olsberg
Deutschland / Germany / Allemagne / Duitsland



Ersatzteilbestellung:
Fax 02962 / 972-4260



Allgemeine technische Probleme:
Telefon 02962 / 97240



E-Mail:
ersatzteile@duschservice.de