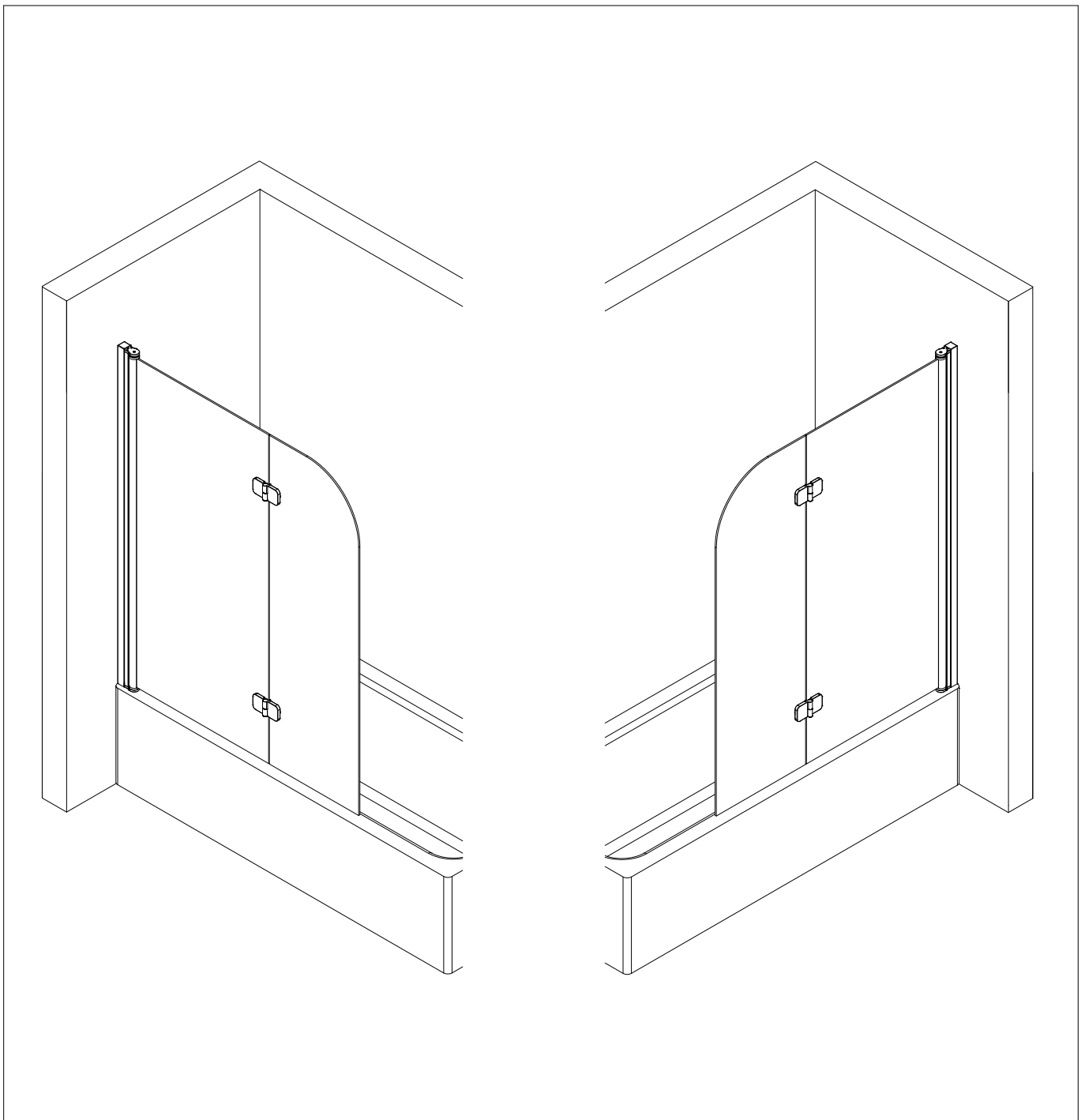
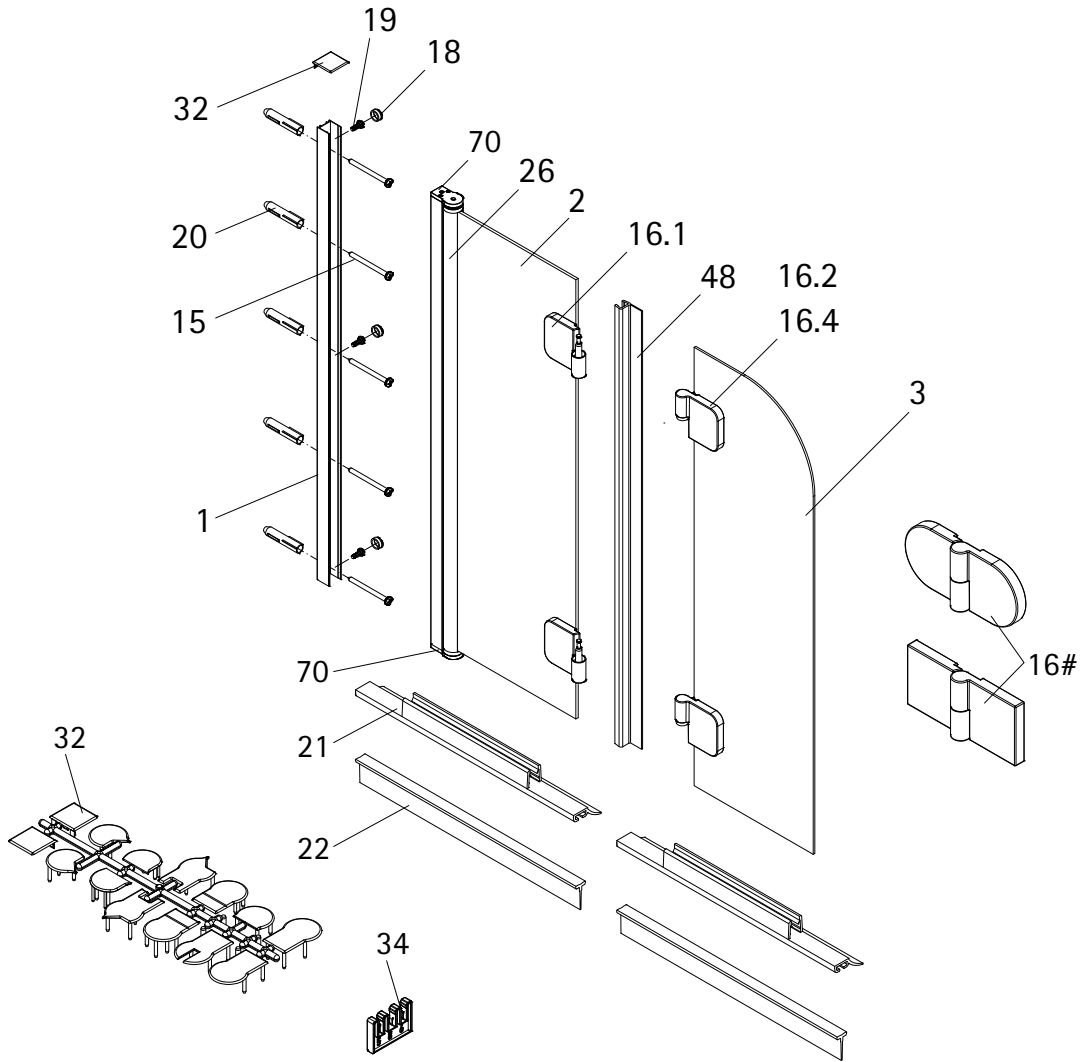
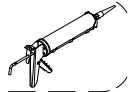
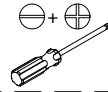
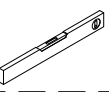
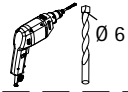
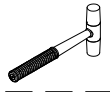
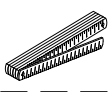
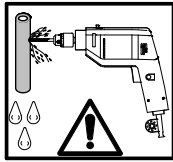
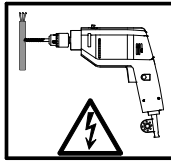
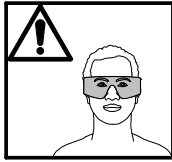
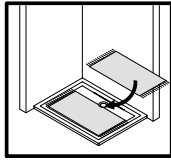
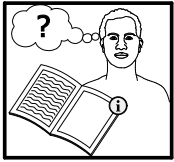


- Montageanleitung
- Assembly instructions
- Notice de montage
- Montagehandleiding
- Návod na montáž
- Instrucțiune de montaj
- Navodila za namestitev
- Installationstruktioener

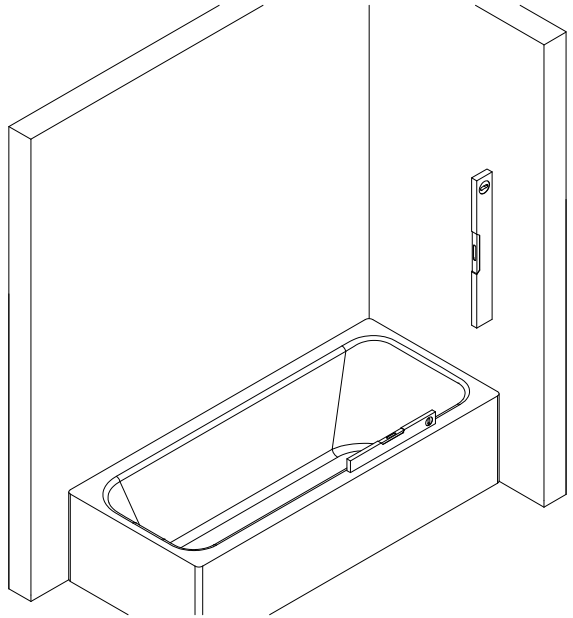
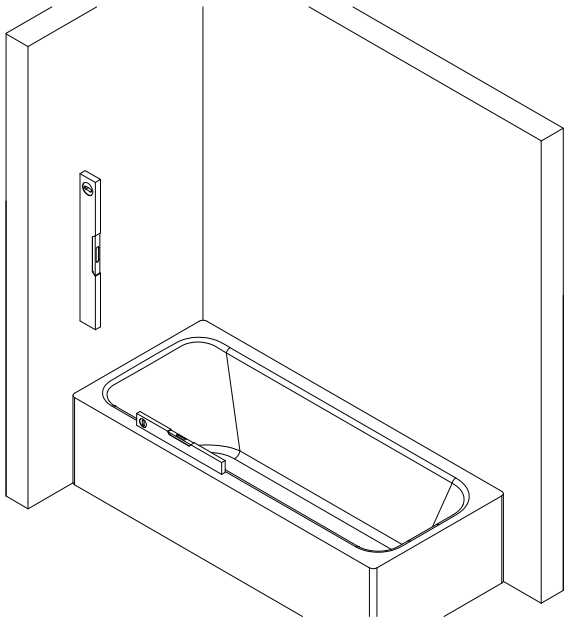




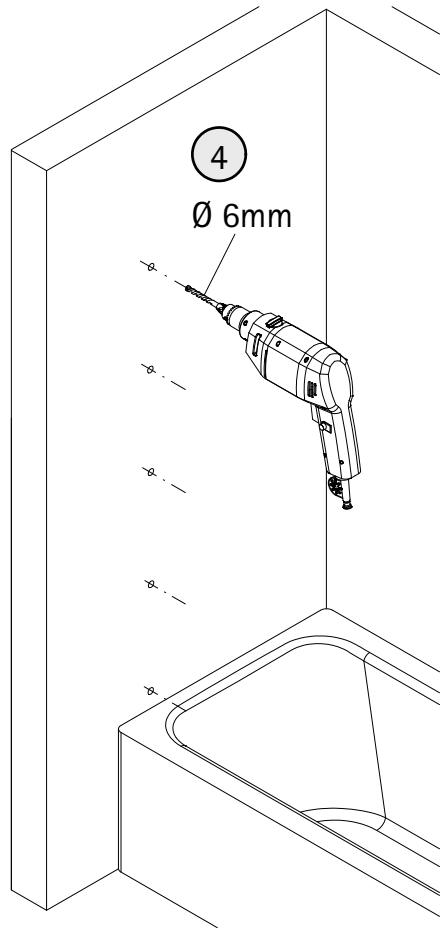
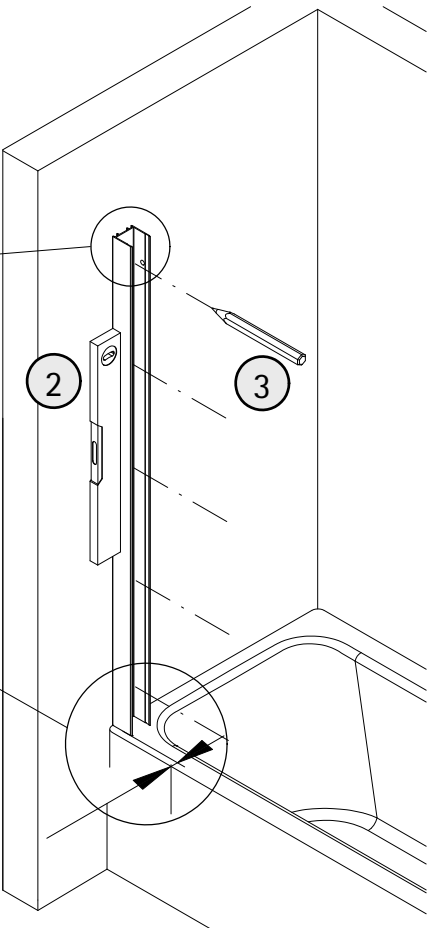
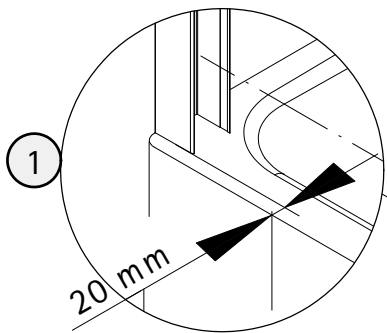
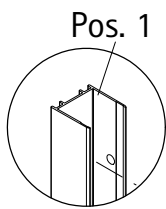
Pos.	Bezeichnung	Ersatzteil-Nr.	Stück	Preis	Pos.	Bezeichnung	Ersatzteil-Nr.	Stück	Preis
1	1x Wandanschlussprofil	E85230-1	Stück	86,95 €	18*	3x Abdeckkappe für Kappenschraube			
2	1x BWA Element 1				19*	3x Kappenschraube 3,5 x 9,5 mm			
3	1x BWA Element 2				20*	5x Dübel S6			
5	1x Innendichtung (vormontiert)	E100170	Stück	24,95 €	21	2x Wasserabweisprofil	E100058-6	Stück	23,00 €
6	1x Außendichtung (vormontiert)	E100166	Stück	24,95 €	22	2x Einschubdichtung	E100067-185-10	Stück	14,95 €
15*	5x Linsen-Blechkopfschraube 4,2 x 45 mm				26	1x Seitenprofil	E85231-1	Stück	86,95 €
16#	2x Scharnier komplett eckig, rechts	E100290-R-12	Stück	102,00 €	20*	1x Abdeckkappenset	E85205-2	Set	11,95 €
	2x Scharnier komplett eckig, links	E100290-L-12	Stück	102,00 €	34	2x Montagehilfe	E100201	Stück	16,95 €
	2x Scharnier komplett soft cube, rechts	E100290-R-16	Stück	102,00 €	48	1x Dichtung vertikal	E100072-6	Stück	24,95 €
	2x Scharnier komplett soft cube, links	E100290-L-16	Stück	102,00 €	70	1x Drehlager, oben/unten	E100082-1	Set	31,95 €
	2x Scharnier komplett halbkreis, rechts	E100290-R-32	Stück	102,00 €		* Schrauben- und Abdeckkappenset	E85200-2		16,95 €
	2x Scharnier komplett halbkreis, links	E100290-L-32	Stück	102,00 €		# optional			
16.1	2x Scharnier Festteil								
16.2	2x Scharnier Türteil								
16.4	2x Sicherungsschraube								
16.9	4 x Abdeckkappe Scharnier	E100217-2	Set	22,95 €					



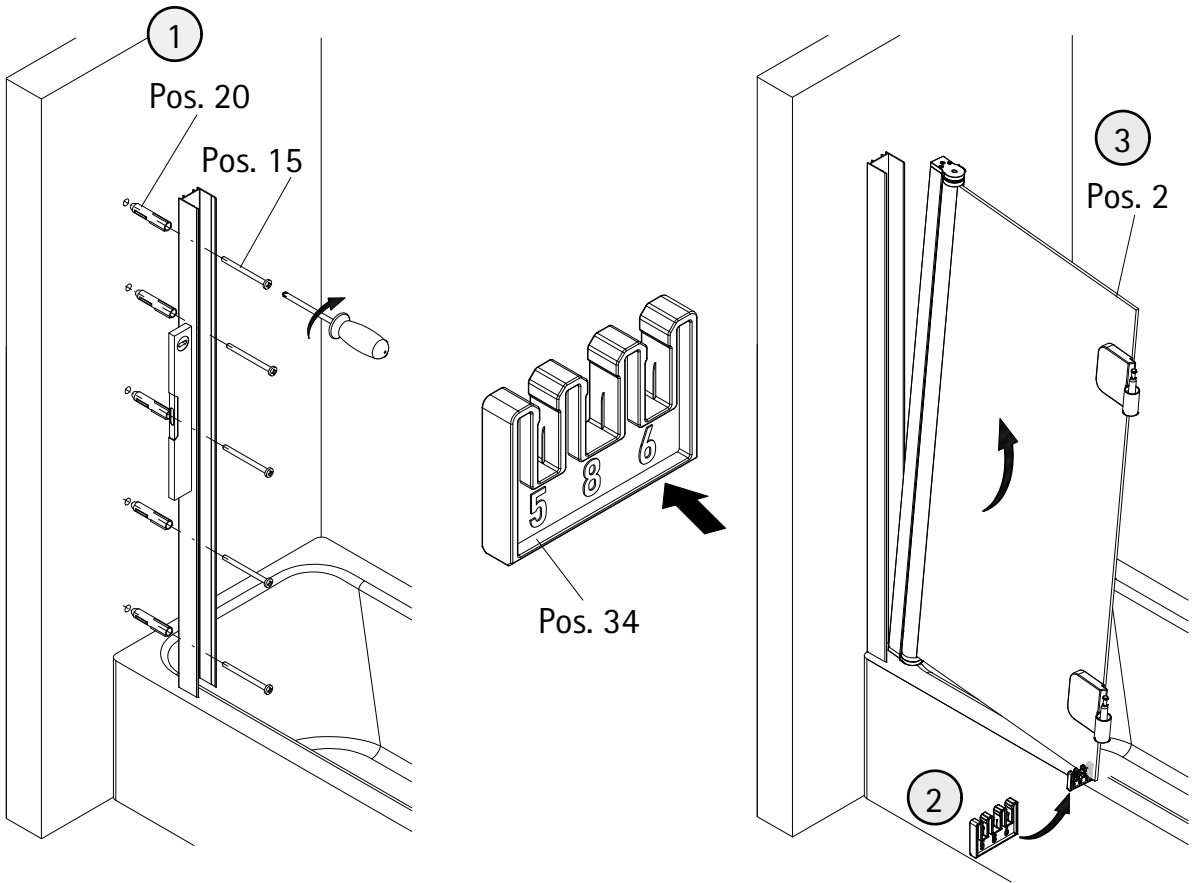
1



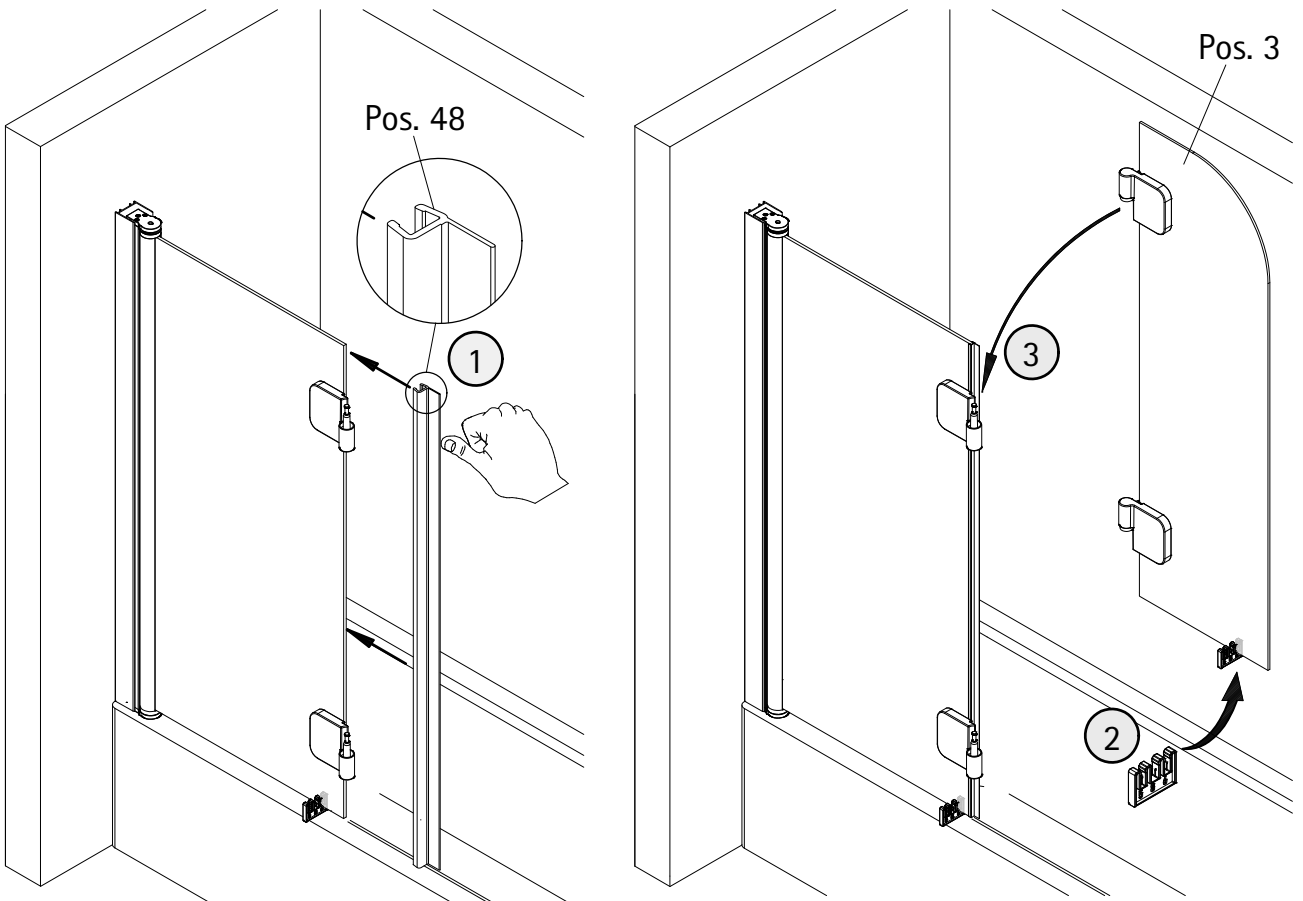
2



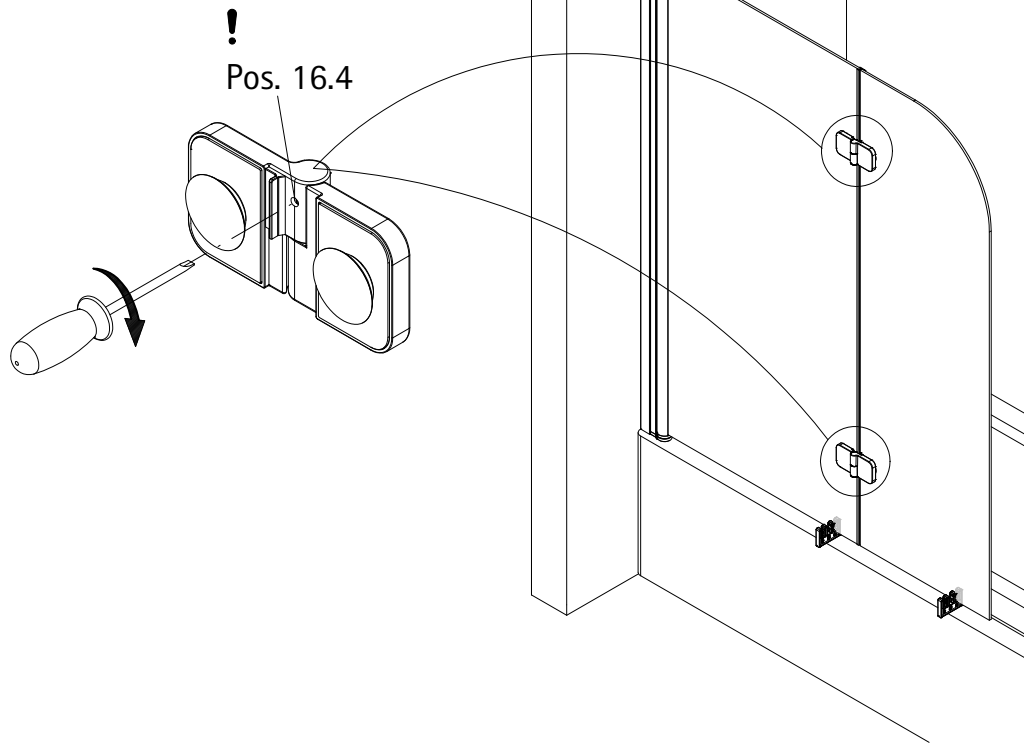
3



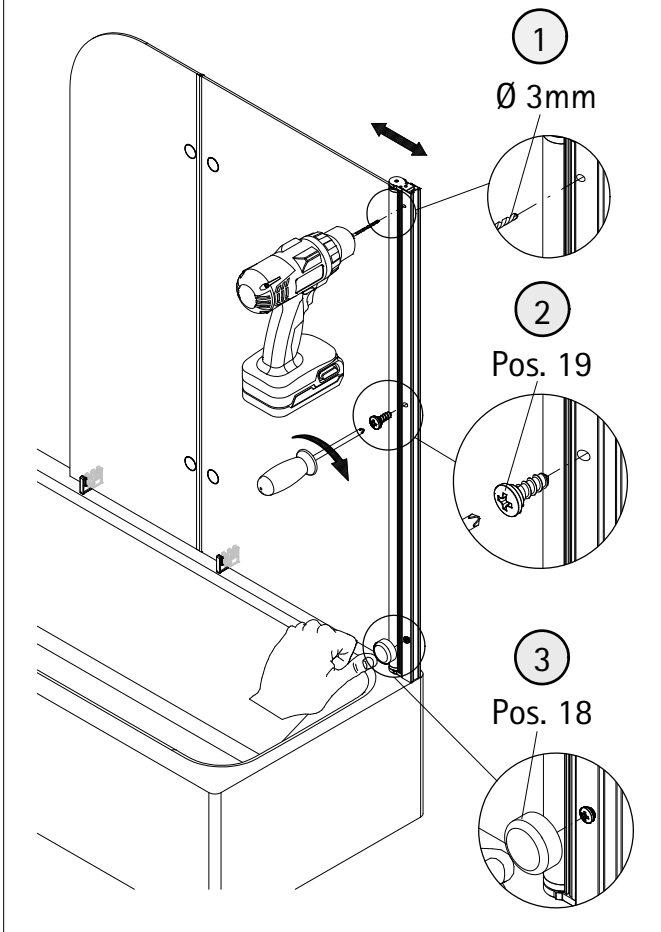
4



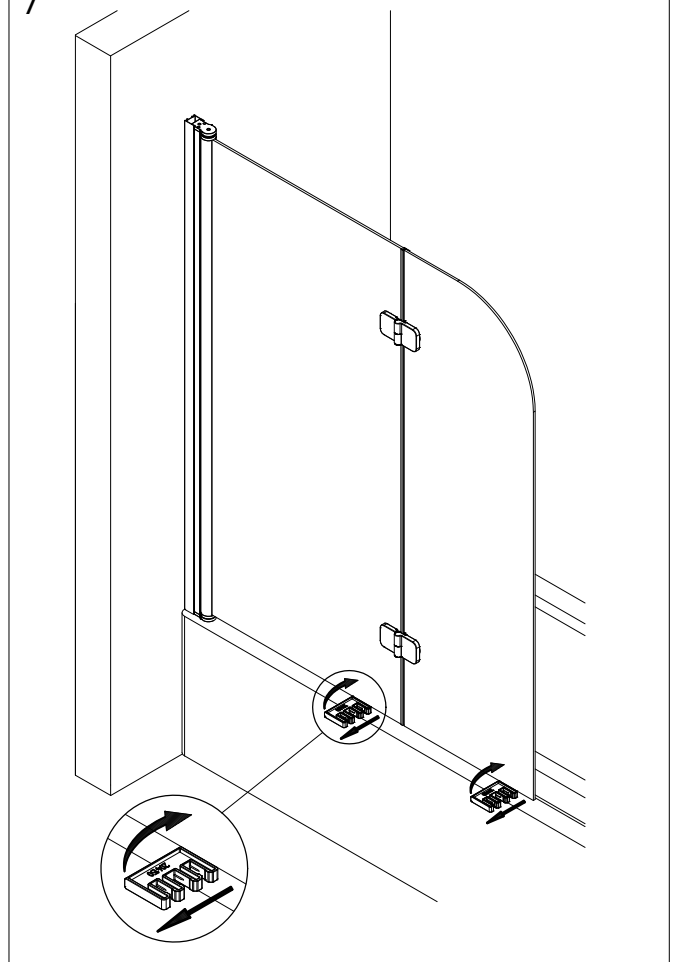
5

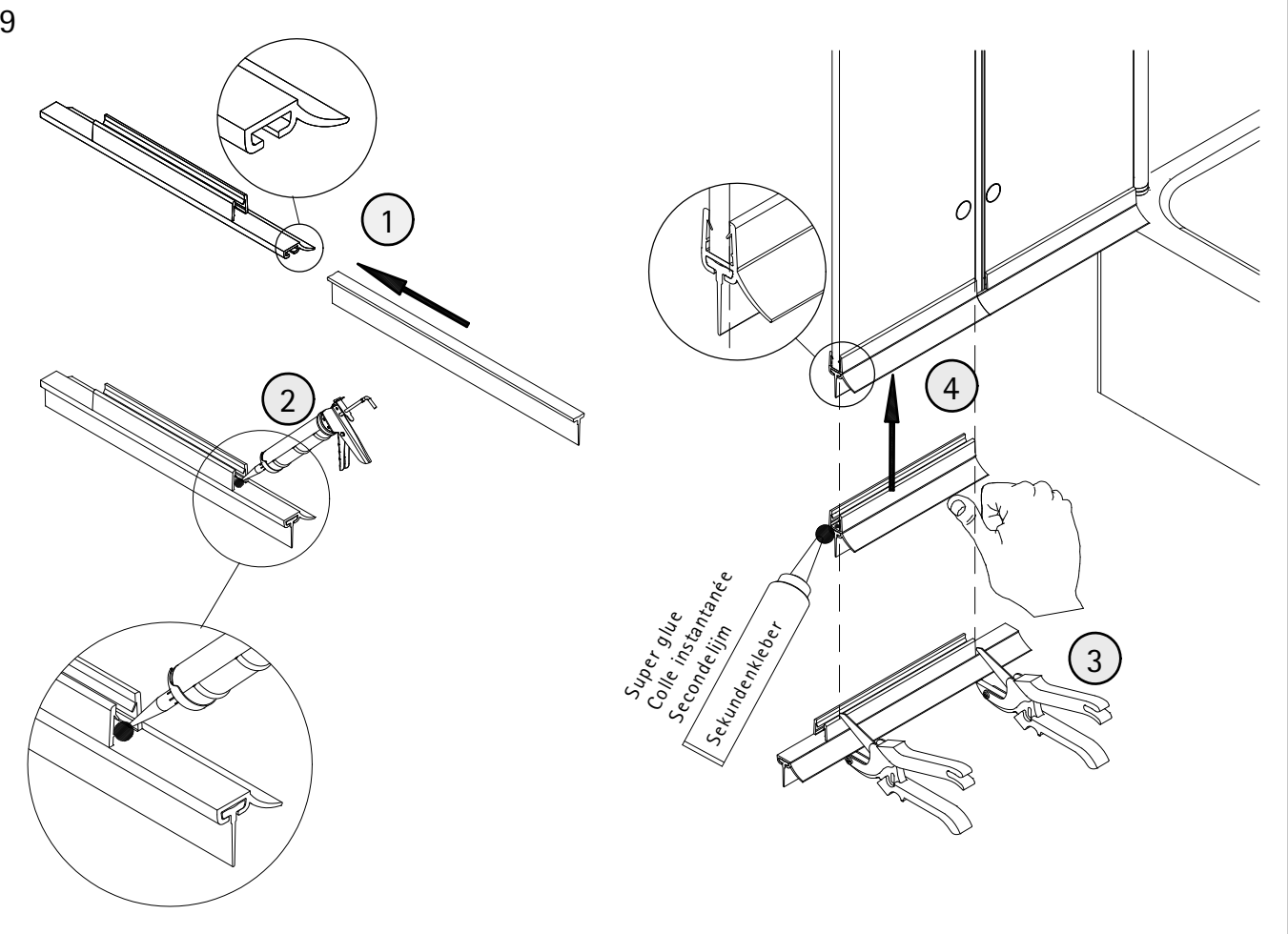
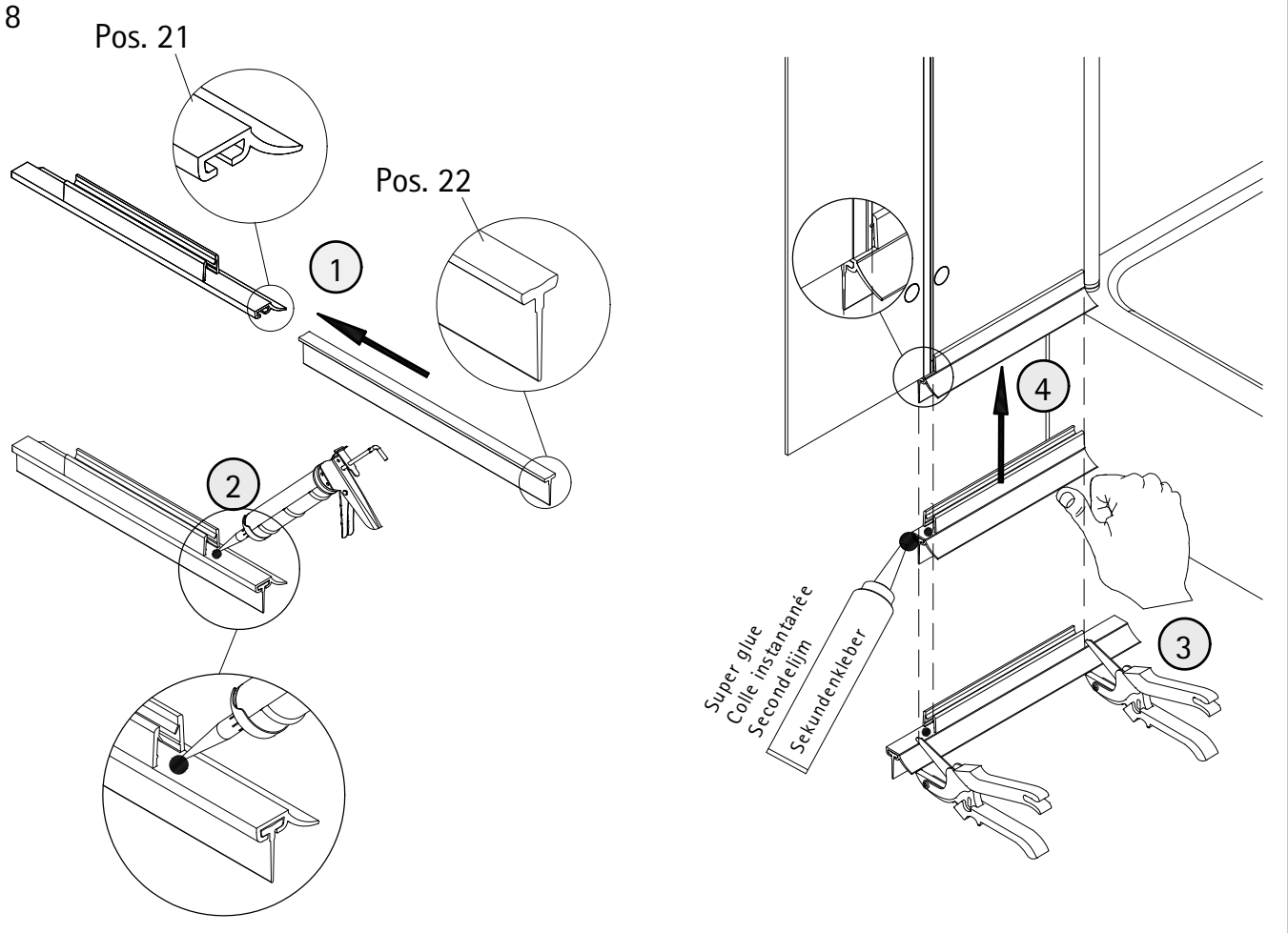


6

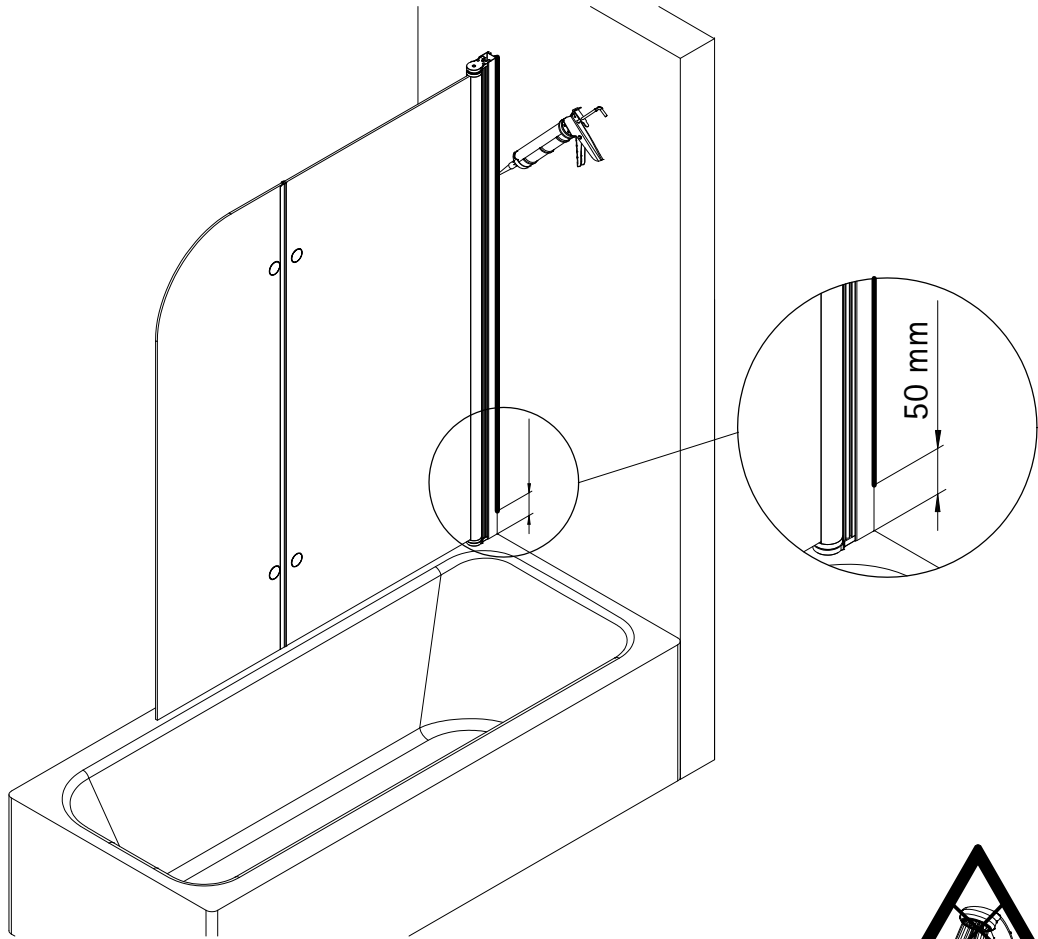


7

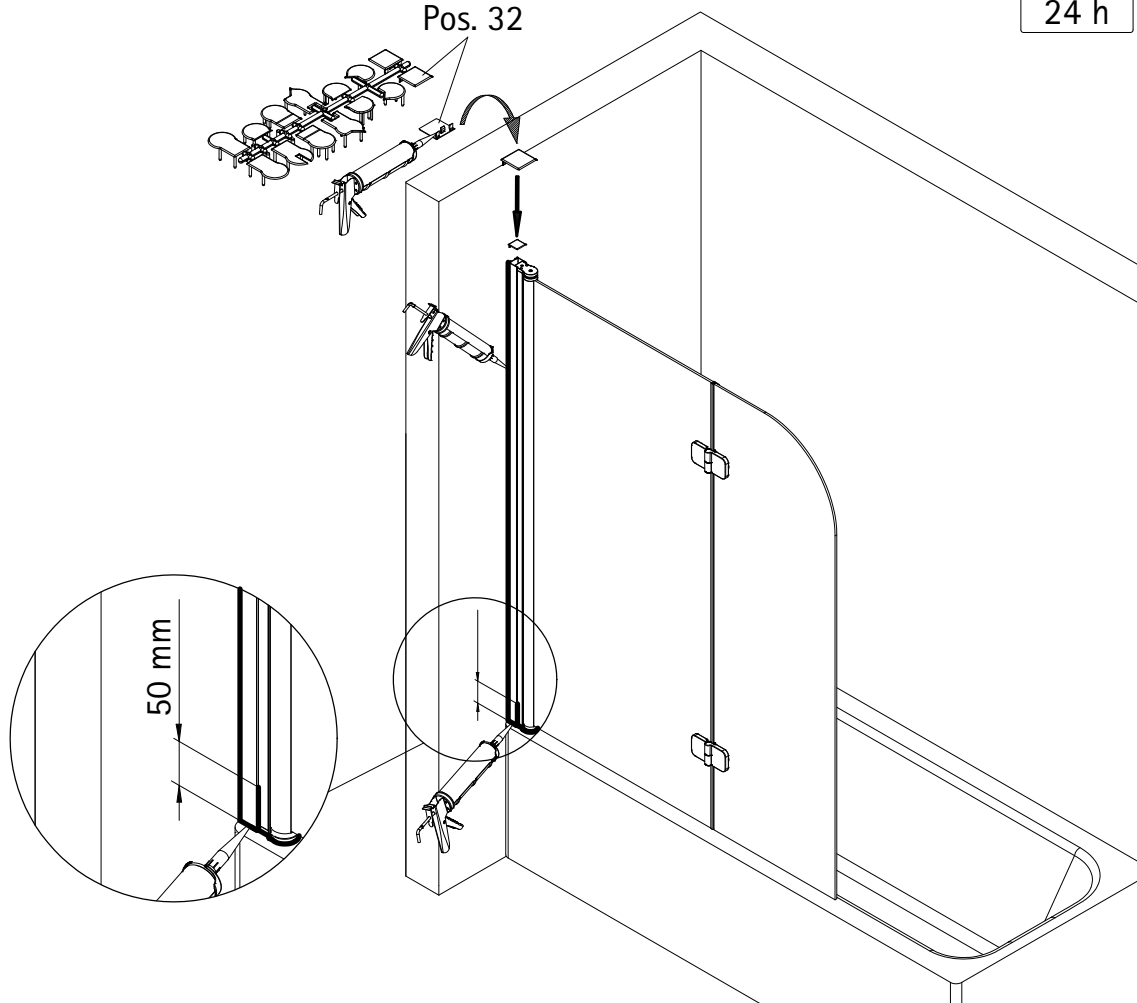


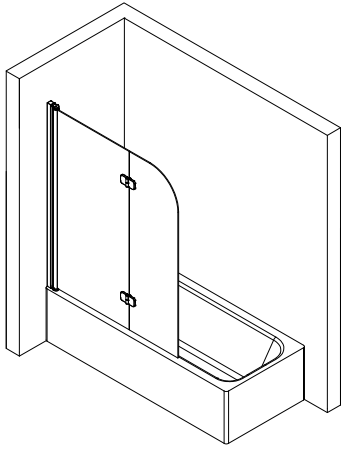


10



Pos. 32





1448-4

Kontrollbeleg
Control Receipt
Justificatif de contrôle
Controle-attest

Prüfnummer/ Inspection number / Numéro d'essai / Controlnummer



Duschservice
Zum Hohlen Morgen 22
59939 Olsberg
Deutschland / Germany / Allemagne / Duitsland



Ersatzteilbestellung:
Fax 02962 / 972-4260



Allgemeine technische Probleme:
Telefon 02962 / 97240



E-Mail:
ersatzteile@duschservice.de