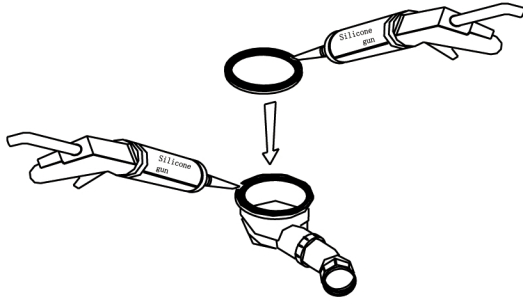
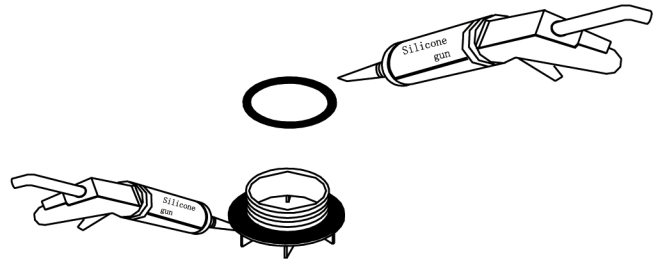


# INSTALLATIONSANLEITUNG

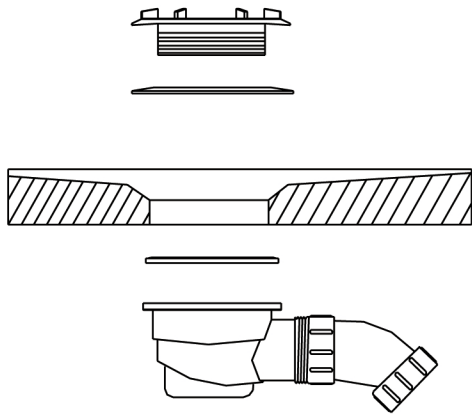
1



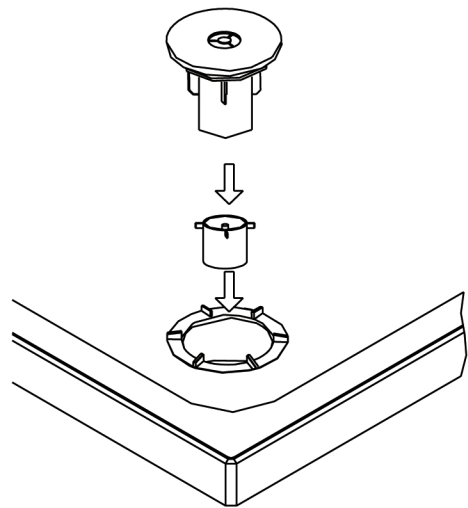
2



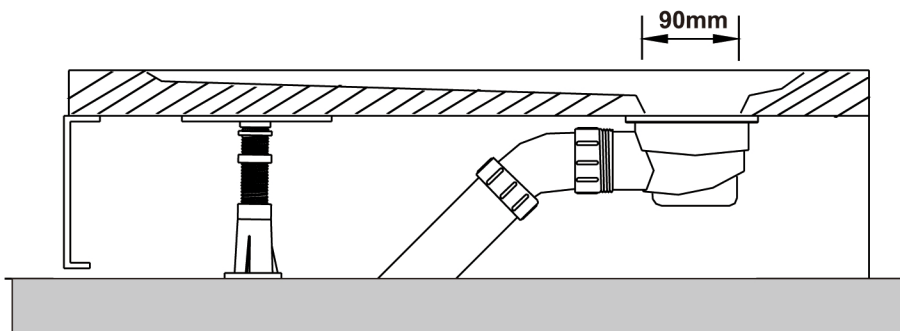
3



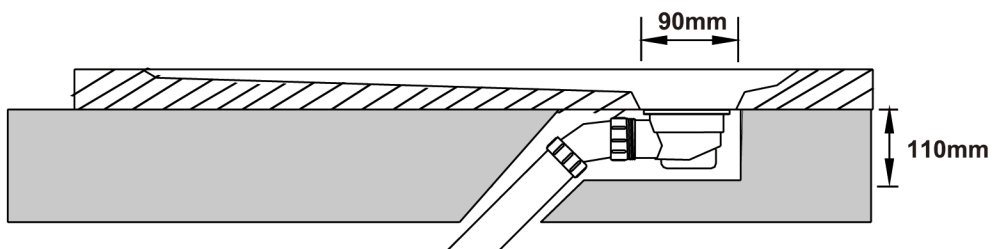
4



A



B



DMQ5



16

Duschmeister GmbH & Co. KG  
An der Strusbek 52a  
22926 Ahrensburg bei Hamburg  
Deutschland

Ablauf Duschwanne

Leistungserklärung: EC.1282.00130702.FSO1450

**EN 14527:2006+A1:2010**

Verwendungszweck: Körperhygiene

Reinigbarkeit:

Bestanden

Dauerhaftigkeit:

Bestanden