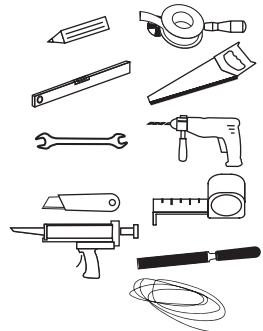


30-0501-0965



PL INSTRUKCJA MONTAŻU I EKSPLOATACJI

SK NÁVOD NA MONTÁŽ A ÚDRŽBU

DE MONTAGE- UND AUFBAUANLEITUNG

UK INSTRUCTIONS FOR ASSEMBLY AND USE

FR INSTALLATION ET UTILISATION - MODE D'EMPLOI

EE PAIGALDUS- JA KASUTUSJUHEND

HU SZERELÉSI ÉS ÜZEMELTETÉSI ÚTMUTATÓ

LT MONTAVIMO IR EKSPLOAVAVIMO INSTRUKCIJA

LV MONTĀŽAS UN EKSPĻUĀTĀCIJAS INSTRUKCIJA

RO INSTRUCȚIUNI DE MONTAJ ȘI OPERARE

RU ИНСТРУКЦИЯ ПО МОНТАЖУ И ЭКСПЛУАТАЦИИ

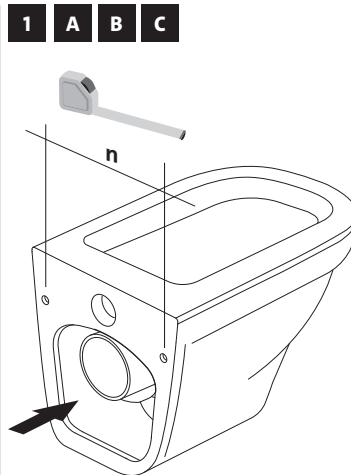
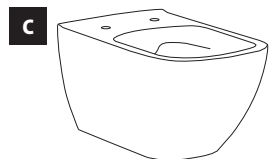
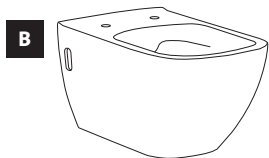
CZ NÁVOD NA MONTÁŽ A ÚDRŽBU

SR УПУТСТВО ЗА УГРАДЊУ

UA ІНСТРУКЦІЯ З МОНТАЖУ І ЕКСПЛУАТАЦІЇ

BY ІНСТРУКЦЫЯ ПА МАНТАЖЫ І ЭКСПЛУАТАЦЫЇ

BG ИНСТРУКЦИИ ЗА МОНТАЖ И ЕКСПЛОАТАЦИЯ



n = 180 mm → I
n = 230 mm → II

