

CRV1A

2016/07 • 6914318

DE – Gebrauchs- und Montageanleitung für Designheizkörper CRV1A

EN – Instructions for installation and use of design radiators CRV1A

FR – Instructions d'utilisation et de montage des radiateurs design CRV1A

IT – Istruzioni d'uso e di montaggio per radiatori di design CRV1A

DE – Gebrauchsanleitung

Zulässiger Gebrauch

Der Heizkörper darf nur verwendet werden zum Heizen von Innenräumen und zum Trocknen von Textilien, die in Wasser gewaschen wurden.

Jeder andere Gebrauch ist nicht bestimmungsgemäß und daher unzulässig.

Fehlgebrauch

Der Heizkörper ist **nicht** geeignet als Sitzgelegenheit, als Kletter- oder Steighilfe.

Sicherheitshinweise

⚠ WARNUNG

Verbrennungsgefahr!

Die Oberfläche des Heizkörpers kann bis zu 110 °C (230 °F) heiß werden.

- ▶ Seien Sie vorsichtig beim Berühren des Heizkörpers.

⚠ VORSICHT

Verbrühungsgefahr beim Entlüften durch herausspritzendes Heißwasser!

- ▶ Schützen Sie Ihre Hände.

Elektro-Zusatzbetrieb

- ▶ Beachten Sie die separate Anleitung beim Heizstab.
- ▶ Stellen Sie sicher, dass der Heizkörper immer vollständig mit Wasser gefüllt und entlüftet ist, damit sich der Heizkörper ordnungsgemäß erwärmt.
- ▶ Betreiben Sie die Warmwasser-Heizung und den Heizstab nicht gleichzeitig.
- ▶ Stellen Sie sicher, dass der Rücklauf offen ist.
- ▶ Drehen Sie den Thermostatkopf zu.

Wartung

- ▶ Entlüften Sie den Heizkörper nach der Inbetriebnahme und nach längeren Betriebsunterbrechungen.

Reinigung

- ▶ Verwenden Sie nur milde, nicht scheuernde Reinigungsmittel.

Reklamation

- ▶ Wenden Sie sich an Ihren Fachhandwerker.

Montage und Reparaturen

- ▶ Lassen Sie die Montage und Reparaturen nur vom Fachhandwerker ausführen, damit Ihre Gewährleistungsansprüche nicht erlöschen.

Entsorgung

- ▶ Führen Sie ausgediente Heizkörper mit Zubehör dem Recycling oder der ordnungsgemäßen Entsorgung zu. Beachten Sie die örtlichen Vorschriften.

DE – Montageanleitung

Der Heizkörper darf nur von einem Fachhandwerker montiert werden.

Bei Elektro-Zusatzbetrieb dürfen folgende Tätigkeiten nur von einer Elektrofachkraft (in Deutschland gemäß BGV A3) durchgeführt werden:

- Montage und Anschluss des Elektro-Sets
- Anschluss des Heizstabs an Elektro-Set

Sicherheitshinweise

- ▶ Vor der Montage/Inbetriebnahme diese Gebrauchs- und Montageanleitung gründlich lesen.
- ▶ Nach der Montage die **Anleitung dem Endverbraucher überlassen**.
- ▶ Sicherheitshinweise in der separaten Anleitung des Elektro-Sets beachten.

⚠ GEFAHR

Lebensgefahr!

- ▶ Lage der Versorgungsleitungen (Strom, Gas, Wasser) prüfen.
- ▶ Keine Leitungen anbohren.

⚠ WARNUNG

Verletzungsgefahr!

- ▶ Gewicht des Heizkörpers beachten (siehe Seite 6).
- ▶ Ab 25 kg mit Hebeeinrichtung oder mehreren Personen arbeiten.

⚠ WARNUNG

Personen- und Sachschäden!

- ▶ Untergrund auf Tragfähigkeit prüfen. Gewicht des befüllten Heizkörpers (siehe Seite 6) und mögliche Zusatzlasten beachten.
- ▶ Befestigungsmaterial auf Eignung prüfen und auf die bauliche Situation abstimmen.
- ▶ Gesonderte Anforderungen, z. B. für öffentliche Gebäude (Schulen o. Ä.), berücksichtigen.

Einsatzbedingungen

- ▶ Betriebsbedingungen für Warmwasser-Heizungsanlagen gemäß DIN 18380 "VOB Vergabe- und Vertragsordnung für Bauleistungen" einhalten.
- ▶ Wasserbeschaffenheit gemäß VDI 2035 "Vermeidung von Schäden in Warmwasser-Heizungsanlagen" einhalten.
- ▶ Einsatzgrenzen in Feuchträumen gemäß DIN 55900 "Beschichtungen für Raumheizkörper" beachten.
- ▶ Heizkörper nur in geschlossenen Heizungsanlagen einsetzen.
- ▶ Heizkörper nur in der Schutzverpackung lagern und transportieren.

Bei Elektro-Zusatzbetrieb:

- ▶ Wärmeleistung des Heizstabs entsprechend dem Heizkörpertyp wählen (siehe aktuelle Verkaufsunterlagen).
- ▶ Bei Montage in Räumen mit Bade- bzw. Duscheinrichtungen: Schutzbereiche gemäß nationalen Installationsnormen (in Deutschland DIN VDE 0100-701) beachten. Darüber hinaus alle örtlichen Vorschriften beachten. **Hinweis:** Die Montage der Produkte im Schutzbereich 1 ist vom Hersteller nicht zugelassen.

▶ Empfehlung gemäß Norm IEC 60335-2-43:

- Um jegliche Gefahr für Kleinkinder zu vermeiden, Heizkörper so montieren, dass sich das unterste Querrohr mindestens 600 mm über dem Boden befindet.
- ▶ Sicherstellen, dass bei geschlossenem Ventil im Vorlauf die Ausdehnung des Wasserinhalts des Heizkörpers bis zum Ausdehnungsgefäß gewährleistet ist.
- ▶ Bei Einbau eines Ventils im Rücklauf sicherstellen, dass sich das Ventil nur mit einem Werkzeug betätigen lässt, um unbefugtes Absperren zu verhindern.

Reklamation

- ▶ An den Hersteller wenden.

Entsorgung

- ▶ Verpackung dem Recycling oder der ordnungsgemäßen Entsorgung zuführen. Die örtlichen Vorschriften beachten.

Technische Merkmale

- Betriebsdruck: max. 10 bar
- Prüfdruck: 1,3 x Betriebsdruck
- Vorlauftemperatur:
 - Heißwasser bis 110 °C (230 °F)
 - bei Elektro-Zusatzbetrieb bis 80 °C (176 °F)

Hinweise zur Montage

Anzahl der Befestigungspunkte

Anforderungskategorie 2 gemäß VDI 6036 nur zulässig bei Beachtung des Anhang D.

- ▶ Falls nötig zusätzliche Abstandshalter montieren (siehe Unterlagen des Herstellers). Die Anzahl der Befestigungspunkte wurde für Leichthochlochziegel T14 festgelegt und geprüft.

Bei Elektro-Zusatzbetrieb:

- ▶ Montageanleitung des Elektro-Sets beachten.
- ▶ Sicherstellen, dass in Kabelreichweite eine vorschriftsmäßig installierte Geräteanschlussdose bzw. Wandsteckdose (230 V, Absicherung 16 A) vorhanden ist.

Der elektrische Anschluss aus der Wand muss frei zugänglich sein und darf nicht in der Projektionsfläche des Heizkörpers und des Regelgeräts liegen.

Der Heizkörper darf nicht direkt unterhalb einer Wandsteckdose angebracht werden.

Bei Einbau in eine Einrohrheizung:

- ▶ Integrierten Bypass (Abbildung C, S. 6) der Anschlussverschraubung einstellen.

EN – Instructions for use

Permissible use

The radiator may only be used for heating interior spaces and for drying textiles washed in water.

Any other use is contrary to the intended purpose and therefore not permissible.

Misuse

The radiator is **not** usable as a seating accommodation, climbing or lifting support.

Safety instructions

⚠ WARNING

Risk of burns!

The radiator's surface can heat up to 110 °C (230 °F).

- ▶ Be careful when touching the radiator.

⚠ CAUTION

Risk of burns due to squirting hot water when evacuating air!

- ▶ Protect your hands.

Additional electric operation

- ▶ Observe separate instructions for the heating element.
- ▶ Ensure that the radiator is always completely filled with water and has been bled, so that the radiator heats up properly.
- ▶ Do not operate the hot water heater and the heating element simultaneously.
- ▶ Ensure that the return is open.
- ▶ Close the thermostatic head.

Maintenance

- ▶ Vent the radiator after commissioning and following lengthy interruptions of operation.

Cleaning

- ▶ Use only mild, non-abrasive cleansing agents.

Complaint

- ▶ Contact your local dealer.

Installation and repairs

- ▶ Have the installation and repairs performed by a specialized tradesman so that your claims under warranty are not forfeited.

Disposal

- ▶ Recycle or dispose of disused radiators, including accessories, properly. Observe local regulations.

EN – Installation instructions

The radiator may only be installed by a specialized tradesman.

For additional electric operation, the following activities may be performed only by an electrical specialist (in Germany, according to BFVA3):

- Installation and connection of the electric set
- Connection of the heating element to the electric set

Safety instructions

- ▶ Read these instructions for installation and use thoroughly prior to installation/commissioning.
- ▶ After installation, pass the **instructions on to the end user**.
- ▶ Observe the safety directions in the separate electric set instructions.

⚠ DANGER

Life-threatening situation!

- ▶ Check the condition of the supply lines (electricity, gas, water).
- ▶ Do not drill into any lines.

⚠ WARNING

Risk of injury!

- ▶ Note the radiator's weight (see page 6).
- ▶ At 25 kg and above, work with lifting equipment or several persons.

⚠ WARNING

Personal injury and material damage!

- ▶ Untergrund auf Tragfähigkeit prüfen. Take the radiator's filled weight (see page 6) and possible additional loads into consideration.
- ▶ Check fasteners for applicability and tailor them to the structural situation.
- ▶ Special requirements, e.g. for public buildings (schools or the like), must be taken into account.

Operating conditions

- ▶ Observe operating conditions for water heating installations according to DIN 18380 "VOB German Construction Contract Procedures".
- ▶ Observe water's condition according to VDI [Association of German Engineers] 2035 "Prevention of damage in water heating installations".
- ▶ Observe limitations of use in damp locations according to DIN 55900 "Coatings for radiators".
- ▶ Use radiator only in closed heating systems.
- ▶ Store and transport radiator only in the protective packaging.

For additional electric operation:

- ▶ Select heating element heat output according to the radiator type (see current sales documents).
- ▶ When installing in rooms with bath or shower facilities: take into account protective areas according to national installation standards (in Germany DIN VDE 0100-701). Also follow all local regulations.
Note: The manufacturer does not approve the installation of products in protective area 1.

- ▶ **Recommendation according to IEC standard 60335-2-43::** To prevent any risk to small children, install the radiator so that the bottommost cross tubes are situated at least 600 mm above the floor.

- ▶ Ensure that when the valve in the supply flow is closed, the water in the radiator can expand up to the expansion vessel.
- ▶ When installing a valve in the return, ensure that the valve can only be actuated with a tool to prevent authorized blocking.

Complaint

- ▶ Contact the manufacturer.

Disposal

- ▶ Packaging should be recycled or disposed of properly. Observe local regulations.

Technical features

- Operating pressure: max. 10 bar
- Test pressure: 1.3 x operating pressure
- Flow temperature:
 - Hot water up to 110 °C (230 °F)
 - for additional electric operation up to 80 °C (176 °F)

Directions for installation

Number of attachment points

Requirement class 2 according to VDI 6036 permissible only when complying with Appendix D.

- ▶ If necessary, install additional radiator spacers (refer to manufacturer's documentation).

The number of attachments points was determined and checked on vertically cored lightweight brick T14.

For additional electric operation:

- ▶ Observe the electric set installation instructions.
- ▶ Ensure that a correctly installed mounting box or wall socket (230 V, 16 A fuse) is available within the reach of the cable.

The electrical connection at the wall must be freely accessible and must not project out to the surface of the radiator or the control unit. The radiator must not be attached directly beneath a wall socket.

For installation in a one-pipe heater:

- ▶ Setting the integrated bypass (Figure C, page 6) on the connecting coupling.

FR – Instructions d'utilisation

Utilisation conforme

Le radiateur doit être utilisé exclusivement pour le chauffage d'espaces intérieurs et le séchage de textiles ayant été lavés à l'eau.

Toute autre utilisation n'est pas conforme à l'usage prévu et est donc interdite.

Utilisation non conforme

Le radiateur **ne doit pas** être utilisé en tant que siège, échelle ou escabeau.

Consignes de sécurité

⚠ AVERTISSEMENT

Risque de brûlure !

La surface du radiateur peut atteindre une température de 110 °C (230 °F).

- Soyez prudent au toucher du radiateur.

⚠ PRUDENCE

Risque de brûlure par projections d'eau chaude lors de la purge !

- Protégez vos mains.

Fonctionnement électrique d'appoint

- Respecter les instructions séparées du thermoplongeur.
- S'assurer que la radiateur est toujours rempli complètement d'eau et purgé afin qu'il chauffe correctement.
- Ne pas exploiter le chauffage d'eau chaude et l'élément chauffant simultanément.
- S'assurer que le retour est ouvert.
- Fermer la tête thermostatique.

Maintenance

- Purger le radiateur après la mise en service et après des interruptions de service prolongées.

Nettoyage

- N'utiliser que des détergents doux, non agressifs.

Réclamation

- Le cas échéant, s'adresser à un installateur spécialisé.

Montage et réparations

- Seul un installateur spécialisé est habilité à effectuer le montage et les réparations afin de préserver les droits de garantie.

Traitement des déchets

- Amener les radiateurs usés et leurs accessoires au recyclage ou au traitement des déchets. Respecter les prescriptions locales.

FR – Instructions de montage

Le montage du radiateur doit être exécuté par un installateur spécialisé.

En fonctionnement électrique d'appoint, les opérations suivantes sont strictement réservées à un électricien spécialisé (en Allemagne selon BGV A3) :

- Montage et raccordement du kit électrique
- Raccordement du thermoplongeur sur le kit électrique

Consignes de sécurité

- Lire attentivement les instructions d'utilisation et de montage avant de procéder au montage/à la mise en service.
- Après le montage, remettre les **instructions à l'utilisateur final**.
- Respecter les consignes de sécurité dans les instructions séparées relatives au kit électrique.

⚠ DANGER

Danger de mort !

- Contrôler la position des conduites d'alimentation (électricité, gaz, eau).
- Ne pas percer de conduite.

⚠ AVERTISSEMENT

Risque de blessure !

- Tenir compte du poids du radiateur (voir page 6).
- À partir de 25 kg, utiliser des dispositifs de levage ou travailler à plusieurs.

⚠ AVERTISSEMENT

Blessures corporelles et dégâts matériels !

- Contrôler la force portante du sous-sol. Tenir compte du poids du radiateur rempli (voir page 6) et des charges supplémentaires possibles.
- Contrôler l'aptitude du matériel de fixation et la définir en fonction de la situation de montage.
- Tenir compte des exigences spéciales, par ex. pour les bâtiments publics (écoles, etc.).

Conditions d'utilisation

- Respecter les conditions d'exploitation pour les installations de chauffage d'eau chaude sanitaire conformément à la norme DIN 18380 « VOB Vergabe- und Vertragsordnung für Bauleistungen », (cahier des charges pour l'octroi de travaux du bâtiment).
- Respecter les critères de qualité de l'eau conformément à la norme VDI 2035 « Vermeidung von Schäden in Warmwasser-Heizungsanlagen » (« Prévention des dommages dans les installations de chauffage de l'eau »).
- Respecter les limites d'utilisation dans les locaux humides conformément à la norme DIN 55900 « Revêtements pour radiateurs de chauffage ».
- N'intégrer le radiateur que dans des circuits de chauffage fermés.
- N'entreposer et ne transporter le radiateur que dans son emballage de protection.

Pour le fonctionnement électrique d'appoint :

- Choisir la puissance calorifique du thermoplongeur en fonction du type de radiateur (voir la documentation commerciale actuelle).
- En cas de montage dans des pièces équipées de baignoires ou de douches : respecter les zones de protection conformément aux normes d'installations nationales (en Allemagne DIN VDE 0100-701). Respecter également l'ensemble des dispositions locales en vigueur.
Remarque : le montage des produits dans la zone de sécurité 1 n'est pas autorisé par le fabricant.
- **Recommandation conformément à la norme CEI 60335-2-43** : afin d'éviter tout danger pour les enfants en bas âge, il convient de monter les radiateurs de manière à ce que le tube transversal inférieur se trouve à une distance de 600 mm minimum au-dessus du sol.
- S'assurer que, lorsque la vanne est fermée, la dilatation du contenu d'eau dans le départ est garantie jusqu'au vase d'expansion.
- Lors du montage d'une vanne dans le retour, s'assurer que la vanne ne peut être actionnée qu'avec un outil afin d'empêcher la fermeture accidentelle.

Réclamation

- S'adresser au fabricant.

Traitement des déchets

- Amener l'emballage dans un centre de recyclage ou un centre d'élimination des déchets réglementaire. Respecter les prescriptions locales.

Caractéristiques techniques

- Pression de service : max. 10 bars
- Pression d'essai : 1,3 fois la pression de service
- Température d'entrée :
 - eau chaude jusqu'à 110 °C (230 °F)
 - en fonctionnement électrique d'appoint jusqu'à 80 °C (176 °F)

Remarques relatives au montage

Nombre de points de fixation

La classe d'exigences 2 selon la norme VDI 6036 est uniquement admissible lors du respect de l'annexe D.

- Si nécessaire, monter des supports d'écartement supplémentaires (voir la documentation du fabricant).

Le nombre de points de fixation a été défini et testé pour les briques légères en terre cuite à creux verticaux T14.

Pour le fonctionnement électrique d'appoint :

- Respecter les instructions de montage du kit électrique.
- S'assurer qu'une prise de raccordement d'appareillage ou une prise murale (230 V, fusible 16 A) est disponible à portée de câble.

Le raccordement électrique sortant du mur doit être facilement accessible et ne doit pas être situé dans la surface de projection du radiateur et du régulateur.

Le radiateur ne doit pas être installé directement sous une prise murale.

Pour le montage dans un chauffage mono-tube :

- Ajuster la dérivation intégrée (Illustration C, p. 6) du raccord à vis.

IT – Istruzioni per l'uso

Uso consentito

Il radiatore può essere utilizzato solo per il riscaldamento di ambienti interni e per asciugare tessuti lavati in acqua.

Ogni altro uso non è considerato conforme alle disposizioni ed è quindi non ammesso.

Utilizzo scorretto

Il radiatore **non** deve essere utilizzato come sedia o come scaletta.

Indicazioni di sicurezza

⚠ ATTENZIONE

Pericolo di ustioni!

La superficie del radiatore può raggiungere una temperatura di 110 °C (230 °F).

- ▶ Prestare attenzione quando si tocca il radiatore.

⚠ ATTENZIONE

Pericolo di scottature durante lo sfiato per la fuoriuscita di acqua calda!

- ▶ Proteggere le mani.

Integrazione elettrica

- ▶ Osservare le istruzioni separate della barra termica.
- ▶ Assicurarsi che il radiatore sia sempre pieno d'acqua e sfiato, in modo che possa riscaldarsi correttamente.
- ▶ Non azionare contemporaneamente il riscaldamento ad acqua calda e la barra termica.
- ▶ Assicurarsi che il ritorno sia aperto.
- ▶ Chiudere la testa termostatica.

Manutenzione

- ▶ Sfiatare il radiatore dopo la messa in funzione e dopo lunghe interruzioni del funzionamento.

Pulizia

- ▶ Utilizzare solo detergenti delicati e non abrasivi.

Reclamo

- ▶ Contattare l'installatore specializzato.

Montaggio e riparazioni

- ▶ Per non perdere la garanzia sul prodotto, far eseguire il montaggio e le riparazioni solo da un installatore specializzato.

Smaltimento

- ▶ Portare i radiatori non più utilizzabili e gli accessori in un centro di riciclaggio o smaltirli correttamente. Osservare le disposizioni locali.

IT – Istruzioni di montaggio

Il radiatore deve essere montato solo da un installatore specializzato.

In caso di integrazione elettrica le seguenti attività possono essere svolte soltanto da un elettricista specializzato (in Germania secondo BGV A3):

- montaggio e collegamento del set elettrico
- collegamento della barra termica al set elettrico

Indicazioni di sicurezza

- ▶ Leggere attentamente le istruzioni d'uso e di montaggio prima di procedere al montaggio e alla messa in esercizio.
- ▶ Dopo il montaggio **cedere le istruzioni all'utente finale**.
- ▶ Seguire le indicazioni di sicurezza presenti nelle istruzioni separate del kit elettrico.

⚠ PERICOLO

Pericolo di morte!

- ▶ Verificare lo stato delle tubazioni (corrente, gas, acqua).
- ▶ Non forare le tubazioni.

⚠ ATTENZIONE

Pericolo di lesioni!

- ▶ Osservare il peso del radiatore (vedere pagina 6).
- ▶ Se il peso supera i 25 kg effettuare le operazioni con un dispositivo di sollevamento o con l'aiuto di altre persone.

⚠ ATTENZIONE

Danni a cose e persone!

- ▶ Untergrund auf Tragfähigkeit prüfen. Osservare il peso del radiatore pieno (vedere pagina 6) ed eventuali carichi aggiuntivi.
- ▶ Verificare che il materiale di fissaggio sia idoneo e sceglierlo adatto alla situazione architettonica.
- ▶ Rispettare i requisiti particolari, ad es. per edifici pubblici (scuole o altro).

Condizioni di utilizzo

- ▶ Rispettare le condizioni di esercizio per impianti di riscaldamento ad acqua calda in base a DIN 18380 "VOB Regolamento sui contratti e gli appalti nell'ambito delle costruzioni".
- ▶ Rispettare la qualità dell'acqua secondo VDI 2035 "Evitare danni negli impianti di riscaldamento ad acqua calda".
- ▶ Osservare i limiti d'impiego in locali umidi secondo DIN 55900 "Rivestimenti per radiatori per ambienti".
- ▶ Installare il radiatore solo in un sistema di riscaldamento chiuso.
- ▶ Depositare e trasportare il radiatore solo nell'imballo protettivo.

In caso di integrazione elettrica:

- ▶ Scegliere la potenza termica della barra termica a seconda del tipo di radiatore (vedere gli attuali documenti di vendita).
- ▶ Con il montaggio in locali adibiti a bagno o doccia: osservare le zone di protezione secondo le norme di installazione nazionali (in Germania DIN VDE 0100-701). Inoltre osservare tutte le disposizioni locali. **Nota:** il montaggio del prodotto nella zona di protezione 1 non è consentito dal produttore.
- ▶ **Consigliato in conformità alla norma CEI 60335-2-43:** per evitare qualsiasi pericolo a bambini montare i radianti in modo che il tubo trasversale inferiore si trova almeno a 600 mm sopra il pavimento.
- ▶ Assicurarsi che, con valvola chiusa nella mandata, l'espansione del contenuto d'acqua del radiatore sia assicurata fino al vaso di espansione.
- ▶ In caso di montaggio di una valvola di ritorno, accertare che la valvola sia azionabile con un solo utensile per evitare che si blocchi accidentalmente.

Reclamo

- ▶ Rivolgersi al produttore.

Smaltimento

- ▶ Procedere al riciclaggio o al corretto smaltimento dell'imballo. Osservare le disposizioni locali.

Caratteristiche tecniche

- Pressione d'esercizio: max. 10 bar
- Pressione di prova: 1,3 x pressione d'esercizio
- Temperatura di mandata:
 - acqua calda fino a 110 °C (230 °F)
 - in caso di integrazione elettrica fino a 80 °C (176 °F)

Istruzioni di montaggio

Numero dei punti di fissaggio

Classe di requisito 2 secondo VDI 6036 consentita solo con osservanza dell'allegato D.

- ▶ Se necessario, montare un distanziale aggiuntivo (vedere documentazione del produttore).

Il numero dei punti di fissaggio è stato determinato e verificato per laterizi leggeri a fori alti T14.

In caso di integrazione elettrica:

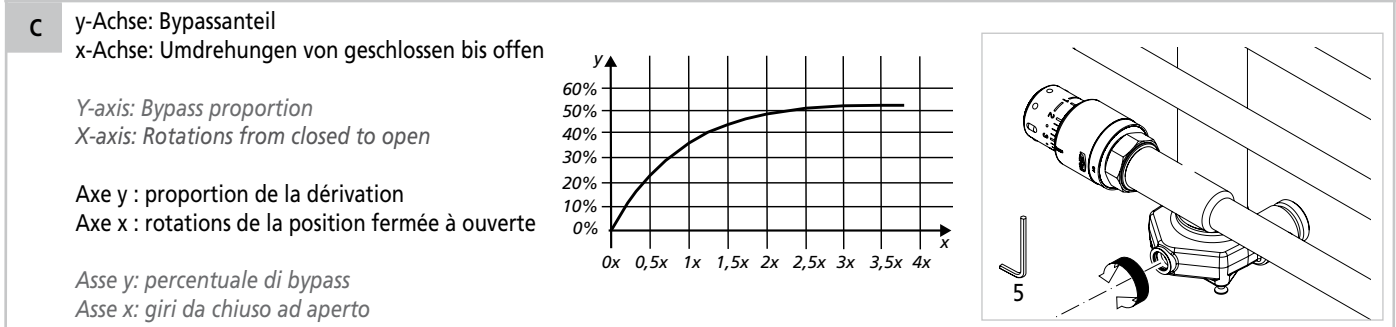
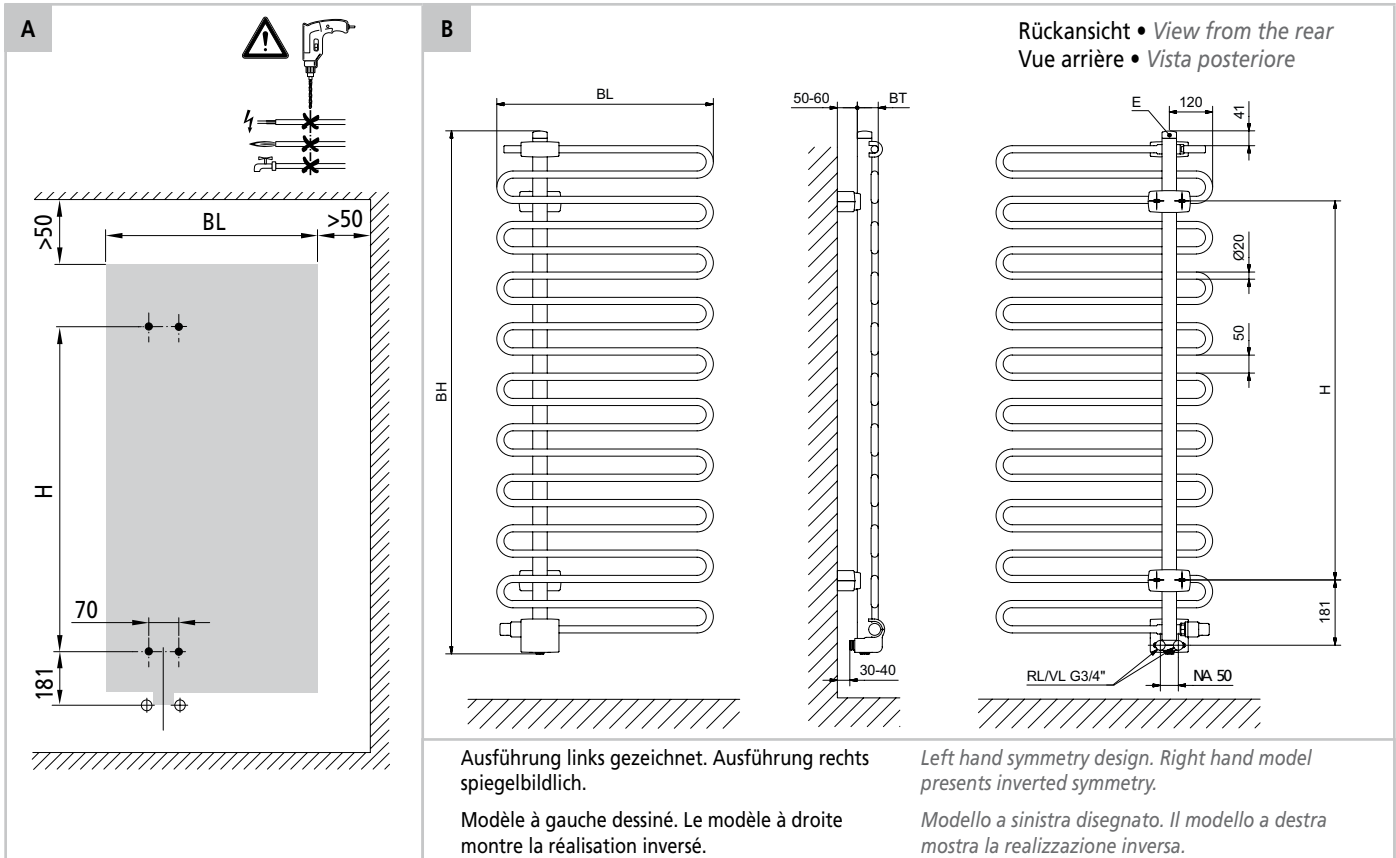
- ▶ Osservare le istruzioni di montaggio del set elettrico.
- ▶ Assicurarsi che alla portata del cavo sia presente una presa a spina o una presa di corrente (230 V, fusibile 16 A) installata a norma.

Il collegamento elettrico alla parete deve essere facilmente accessibile e non deve trovarsi nelle superfici di proiezione del radiatore e dell'apparecchio di regolazione.

Il radiatore non può essere montato direttamente al di sotto di una presa di corrente.

In caso di montaggio in un riscaldamento monotubo:

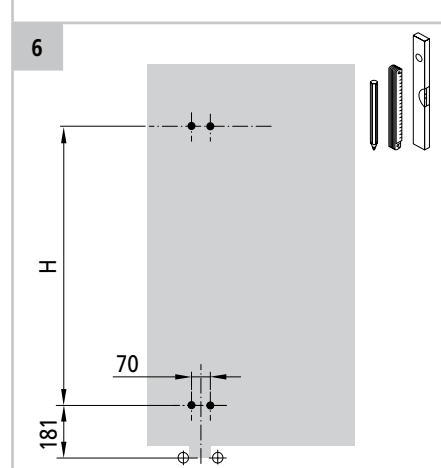
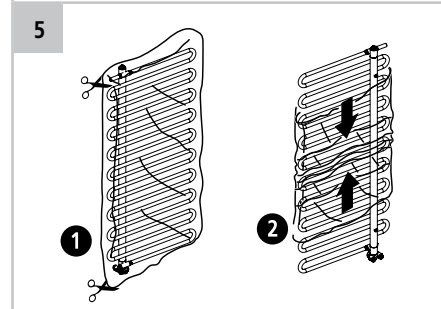
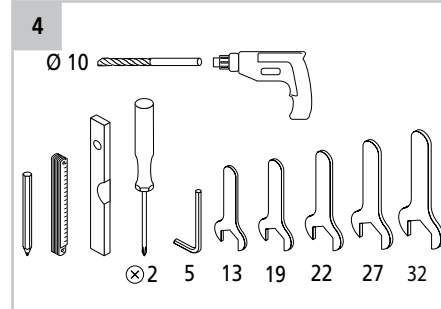
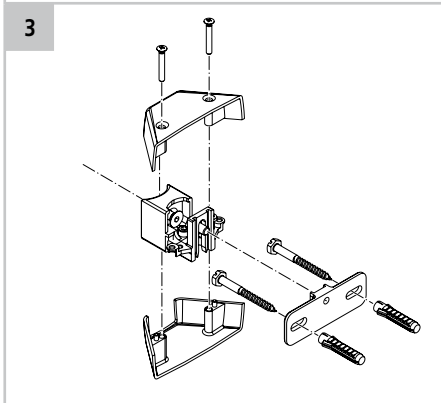
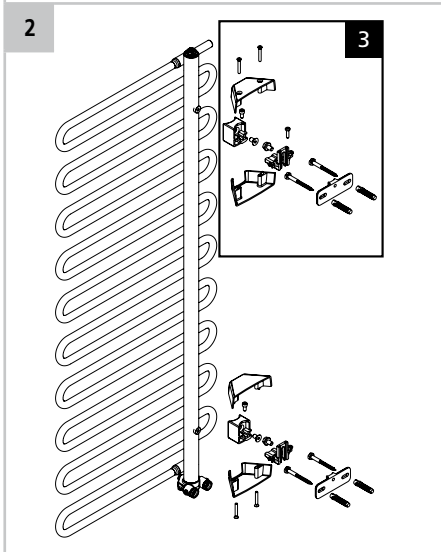
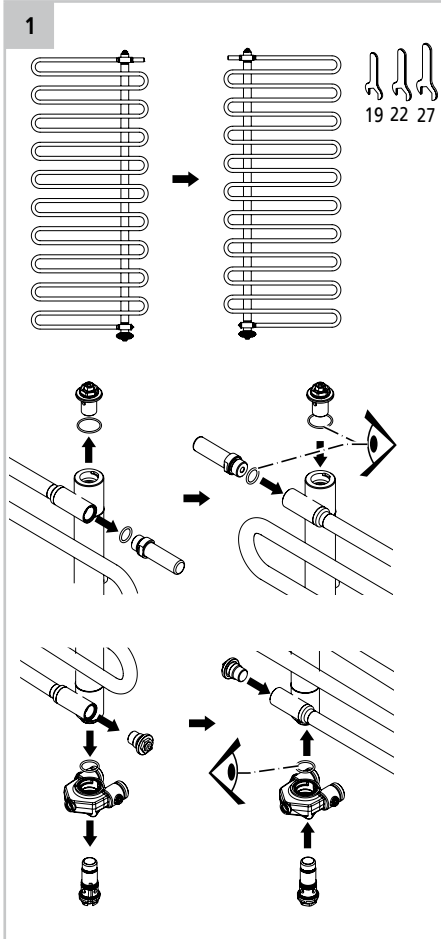
- ▶ Regolare il bypass integrato (immagine C, pag. 6) del raccordo.



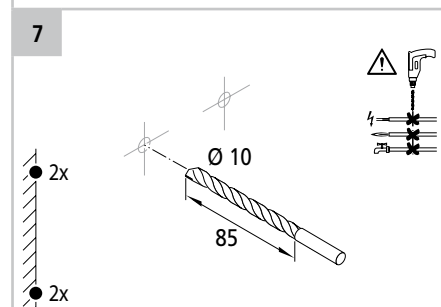
- ▶ Lage der Versorgungsleitungen prüfen.
- ▶ Untergrund auf Tragfähigkeit prüfen.
- ▶ Schrauben und Dübel auf Eignung prüfen.
- ▶ Contrôler la position des tuyauteries d'alimentation.
- ▶ Vérifier la capacité de charge du support.
- ▶ Contrôler l'aptitude des vis et chevilles.
- ▶ Check the location of the supply lines.
- ▶ Check the bearing surface for load-carrying capacity.
- ▶ Check the suitability of the screws and anchors.
- ▶ Controllare l'ubicazione delle linee di alimentazione.
- ▶ Controllare la portata del supporto.
- ▶ Controllare l'idoneità delle viti e dei tasselli.

NR	H [mm]	BH [mm]	BL [mm]	BT [mm]	G [kg]	V [l]
CRV1A140040	1050	1446	400	58	10,8	3,3
CRV1A140060	1050	1446	600	58	13,6	4,1
CRV1A180040	1470	1866	400	58	13,3	4,5
CRV1A180060	1470	1866	600	58	16,9	4,5

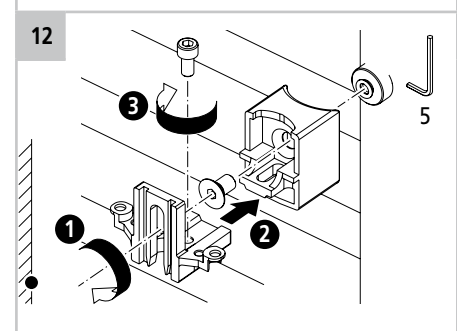
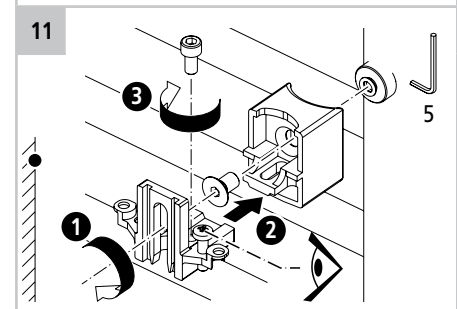
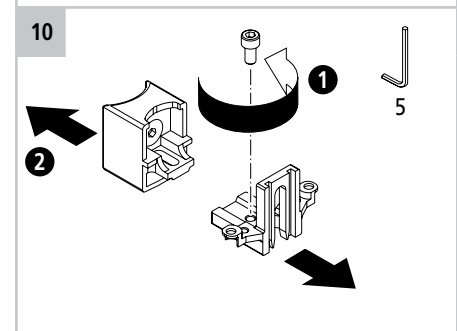
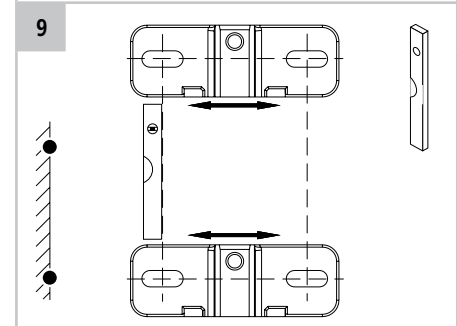
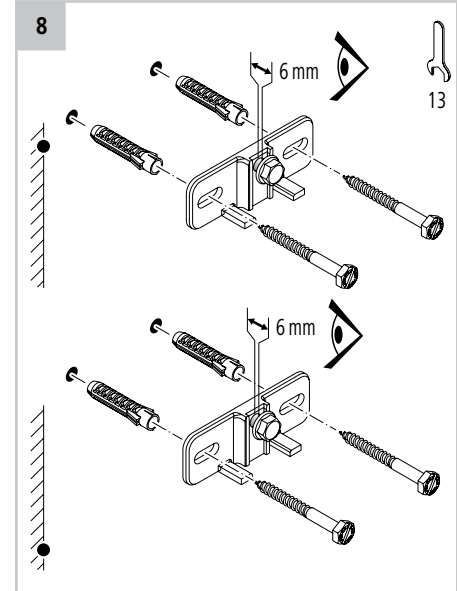
Legende	Legend	Légende	Leggenda
E Entlüftung	Air vent	Purge	Sfiato
G Gewicht (leer)	Weight (empty)	Poids (à vide)	Peso (vuoto)
H Abstand der Bohrlöcher	Space between drill holes	Écart entre les trous de perçage	Distanza dei fori
NA Nabenabstand	Hub distance	Entraxe	Interasse
RL Rücklauf	Return	Retour	Ritorno
V Wasserinhalt	Water content	Volume d'eau	Capacità acqua
VL Vorlauf	Flow	Départ	Mandata

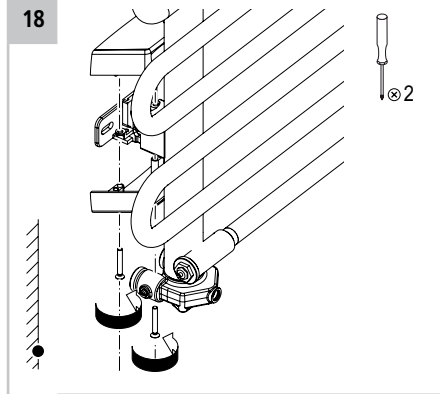
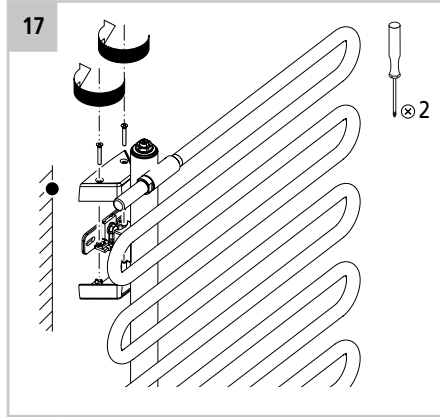
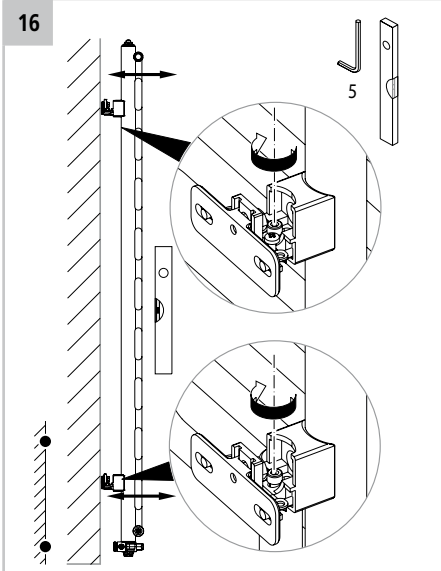
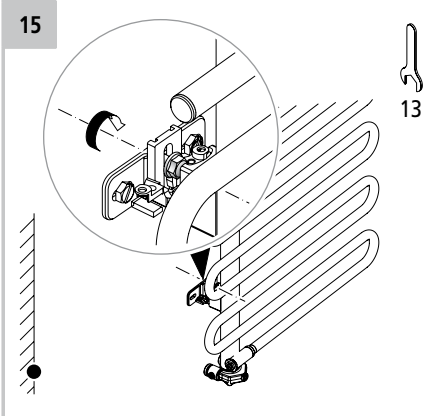
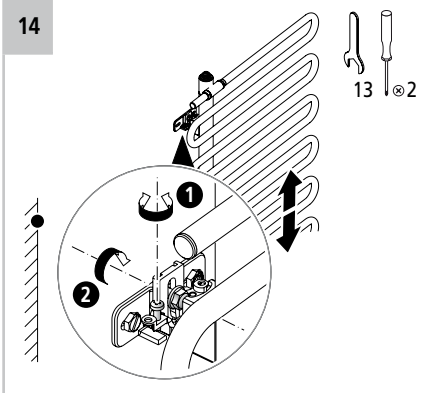
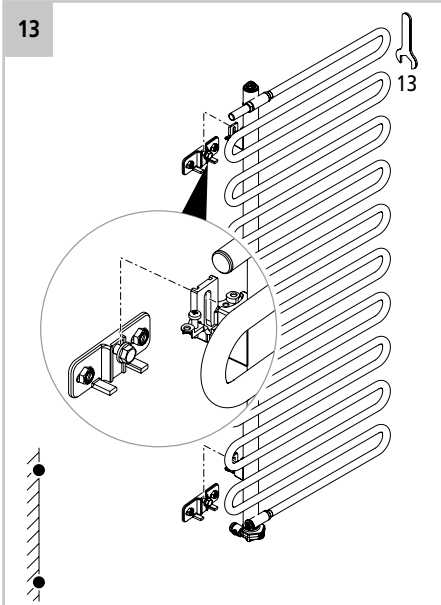


- ▶ Mindestabstände und Maße siehe Abb. A, Seite 6.
- ▶ For minimum spacing and dimensions, see Fig. A, Page 6.
- ▶ Ecart minimaux et dimensions, voir fig. A, page 6.
- ▶ Distanza minima e quote: vedi fig. A, pagina 6.



- ▶ Keine Leitungen anbohren. Lebensgefahr!
- ▶ Do not drill into any of the lines. Danger to life!
- ▶ Ne pas percer de conduites. Danger de mort !
- ▶ Non danneggiare le linee. Pericolo di morte!





- 19
- ▶ Heizkörper mit handelsüblichen Verschraubungen wasserseitig anschließen.
 - ▶ Heizkörper befüllen und entlüften. **Verbrühungsgefahr!**
 - ▶ Heizkörper und Anschlüsse auf Dichtigkeit prüfen.
 - ▶ Connect radiator with commercially available fittings upstream.
 - ▶ Fill and vent the radiator. **Risk of scalding!**
 - ▶ Check radiator and connections for leaks.
 - ▶ Raccorder le radiateur côté eau avec des raccords vissés disponibles dans le commerce.
 - ▶ Remplir le radiateur et le purger. **Risque de brûlure !**
 - ▶ Vérifier l'étanchéité du radiateur et des raccords.
 - ▶ Collegare il radiatore, con collegamenti a vite disponibili in commercio, sul lato acqua.
 - ▶ Riempire e sfiatare il radiatore. **Pericolo di scottature!**
 - ▶ Verificare che il radiatore e i collegamenti siano a tenuta.

