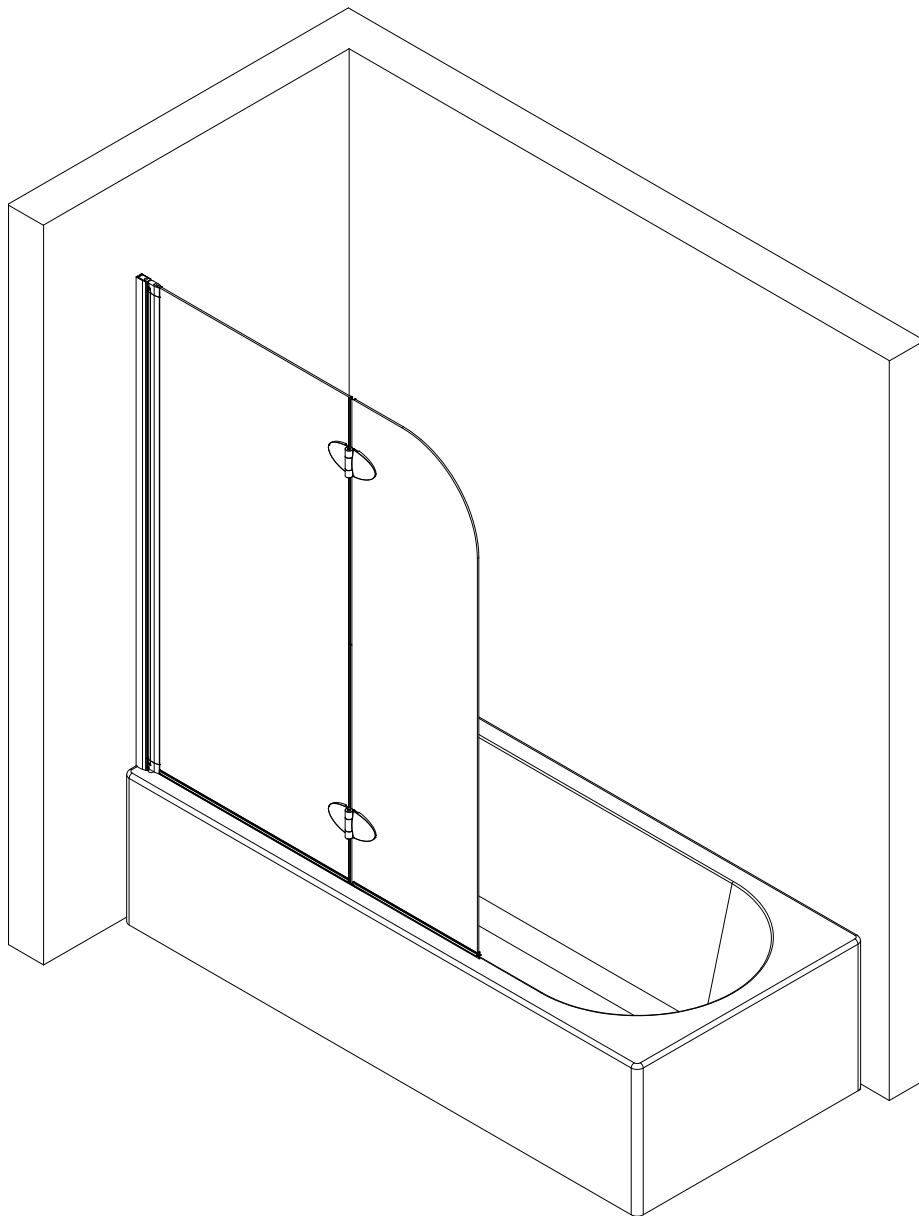
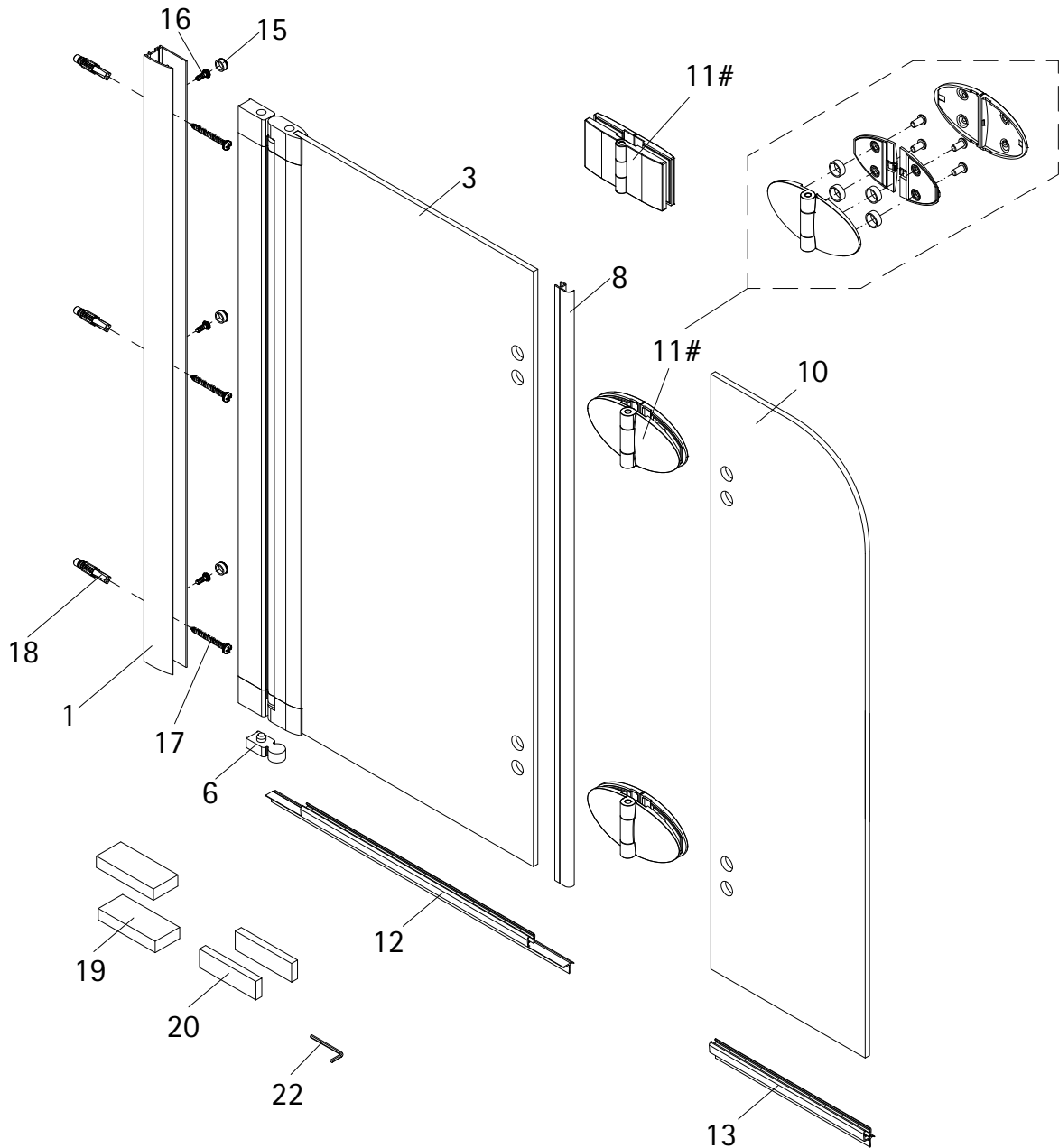
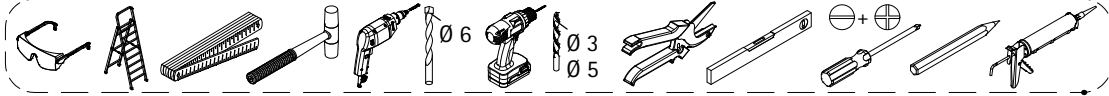
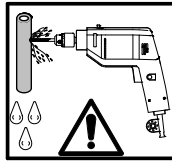
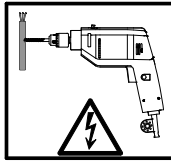
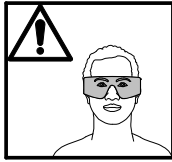
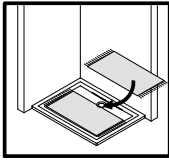


- Montageanleitung
- Assembly instructions
- Notice de montage
- Montagehandleiding
- Návod na montáž
- Instrucțiune de montaj
- Navodila za namestitev
- Installationstruktioener

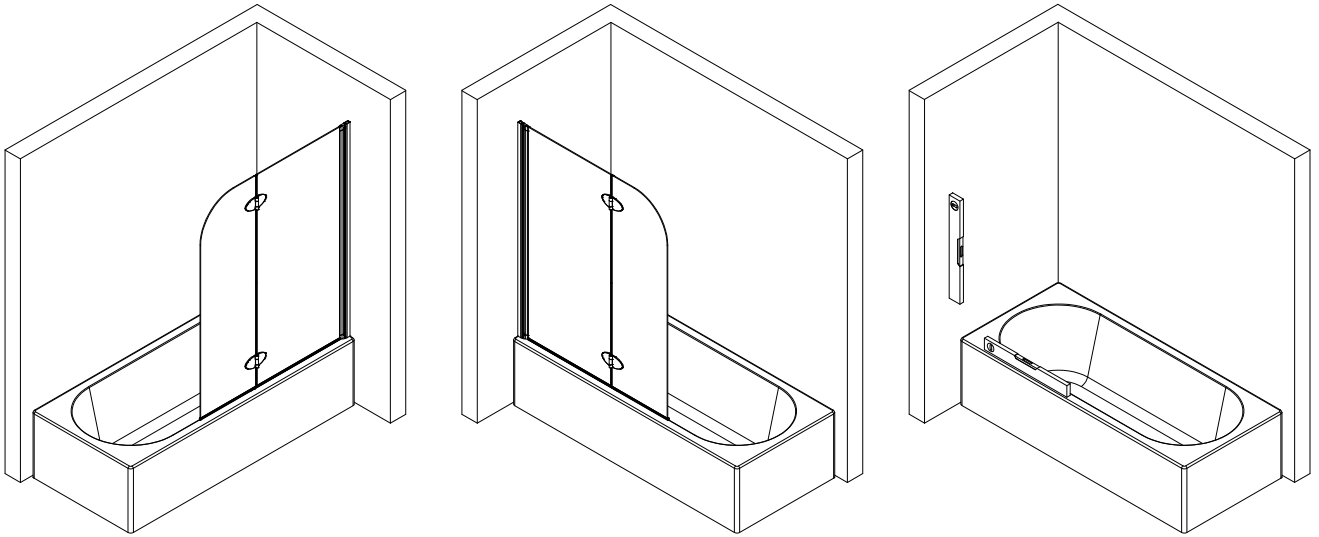




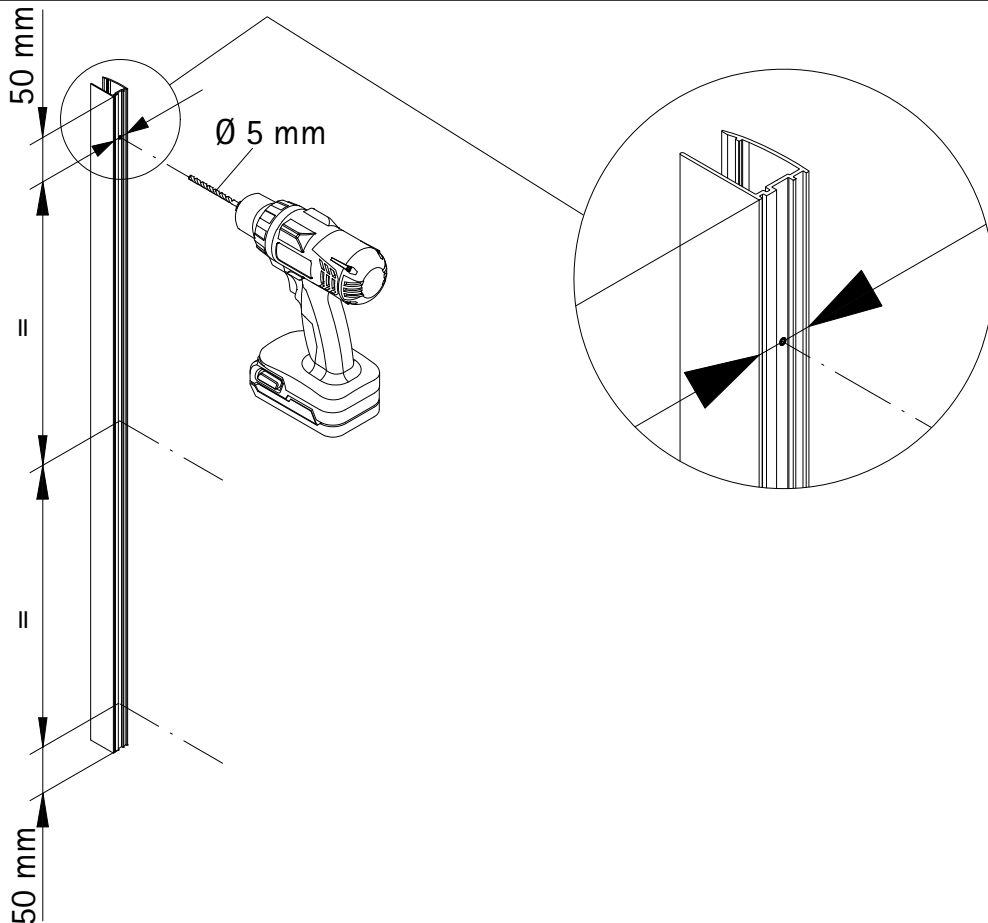
Pos.	Bezeichnung	Ersatzteil-Nr.	Stück	Preis	Pos.	Bezeichnung	Ersatzteil-Nr.	Preis
1	1x Wandanschlussprofil	E100230-6	Stück	86,95 €	15*	3x Abdeckkappe für Kappenschraube		
3	1x Glaselement 1				16*	3x Kappenschraube 3,5 x 9,5 mm		
6	1x Unterlegteil	E100080	Stück	9,95 €	17*	3x Linsen-Blechschaube 4,2 x 45 mm		
8	1x Vertikaldichtung	E22070-1	Stück	24,95 €	18*	3x Dübel S6		
10	1x Glaselement 2				19	2x Montagehilfe 9x20x60mm (Grün)	} E22201	Set
11#	2x Scharnier eckig, komplett	E100290-22	Stück	62,00 €	20	2x Montagehilfe 10x20x60mm (Blau)		
11#	2x Scharnier oval, komplett	E100290-21	Stück	62,00 €	22	1x Innensechskantschlüssel SW3		
12	1x Wasserabweisprofil	E100058-5-2	Stück	23,00 €				
13	1x Wasserabweisprofil	E100058-5-2	Stück	23,00 €				
						* Schrauben- und Abdeckkappenset	E22200-2	16,95 €
						# optional		



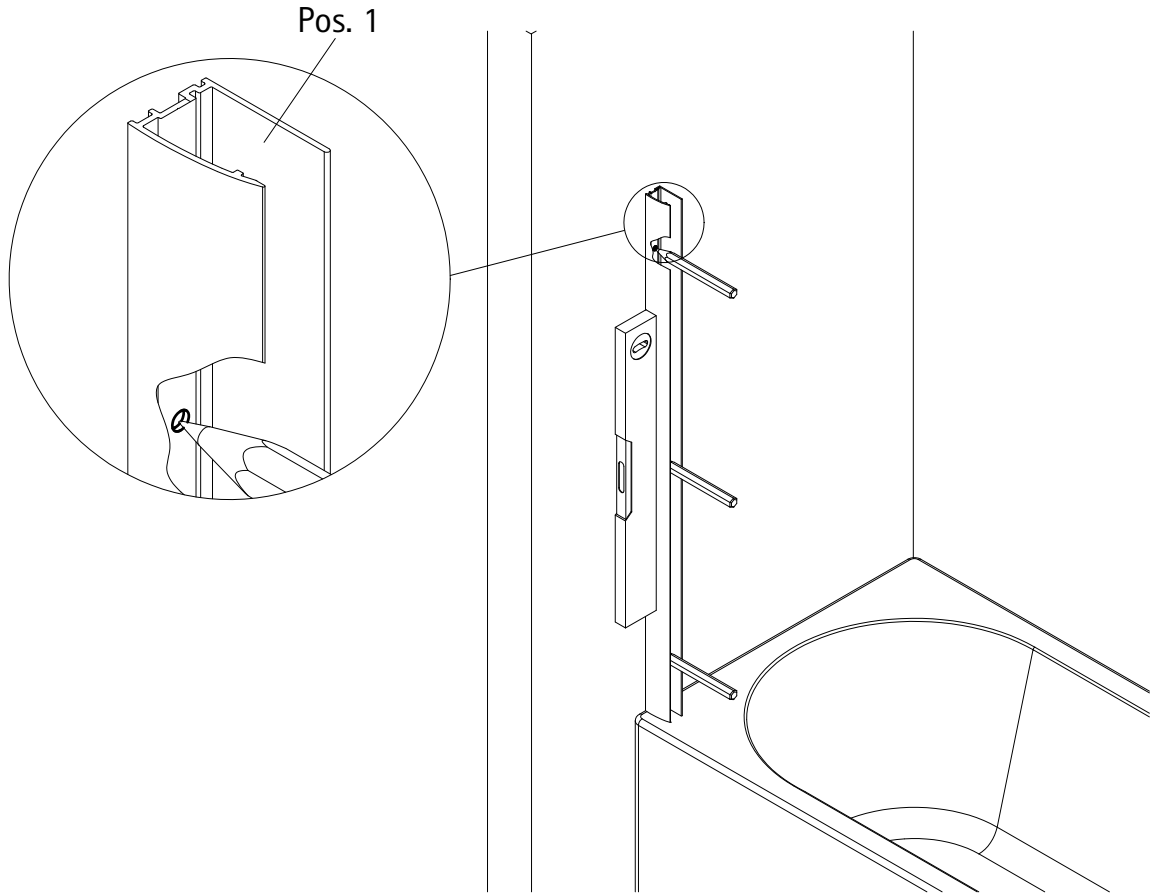
1



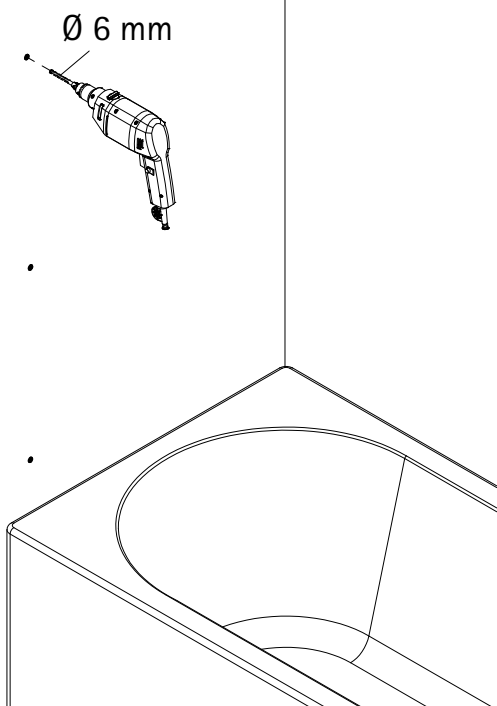
2



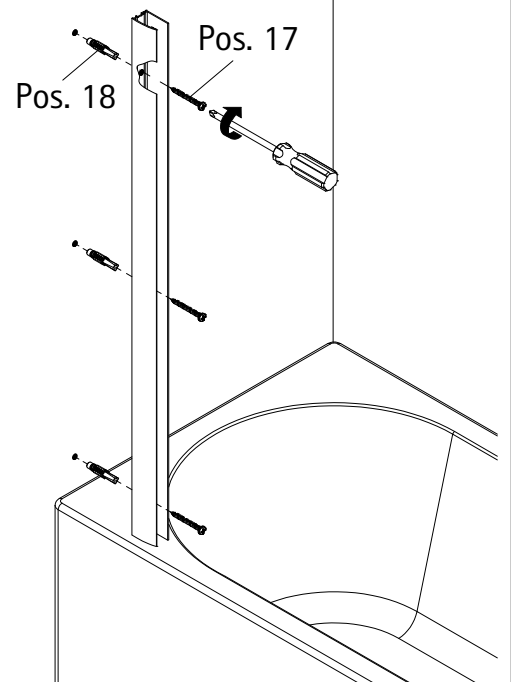
3

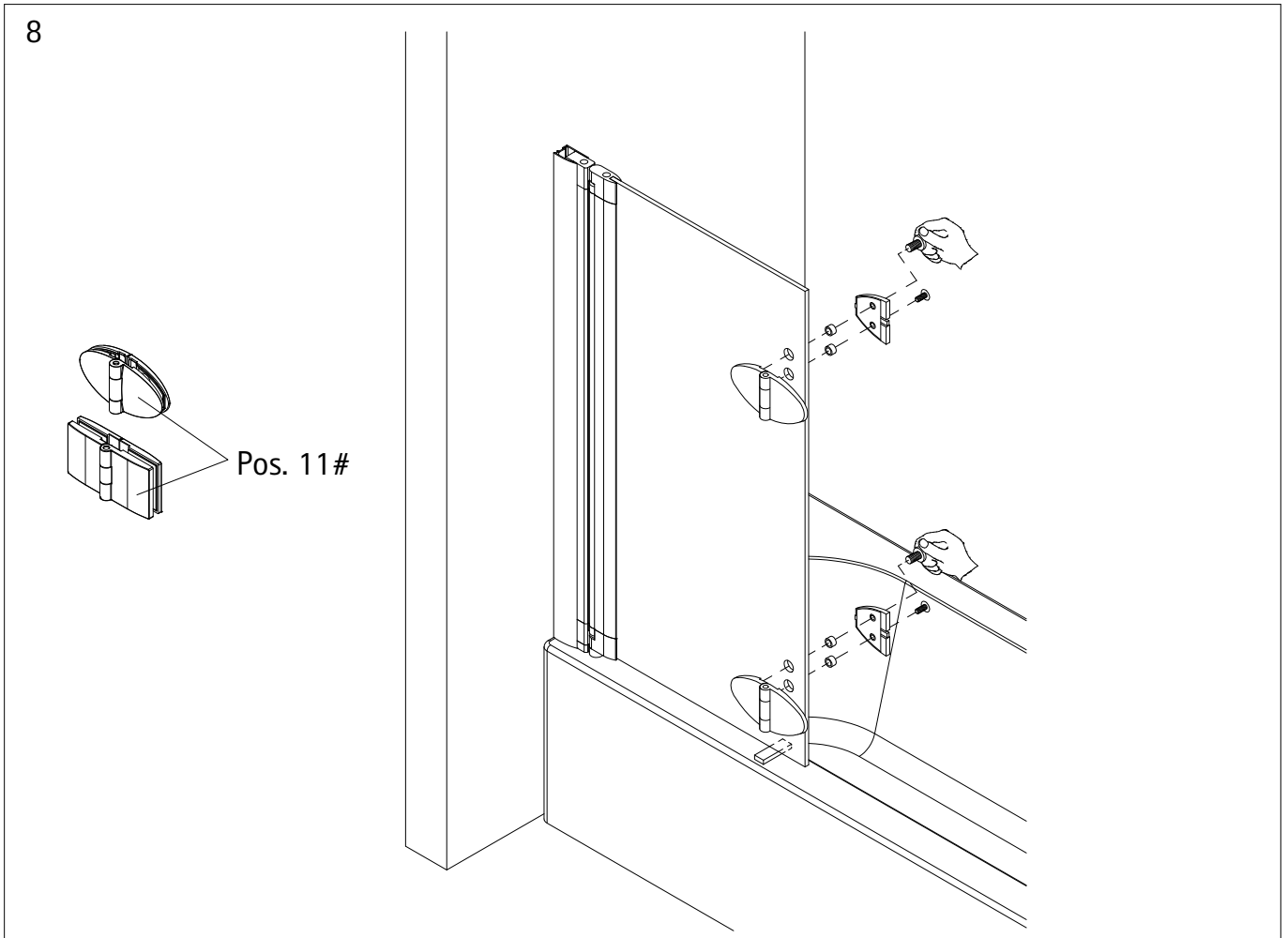
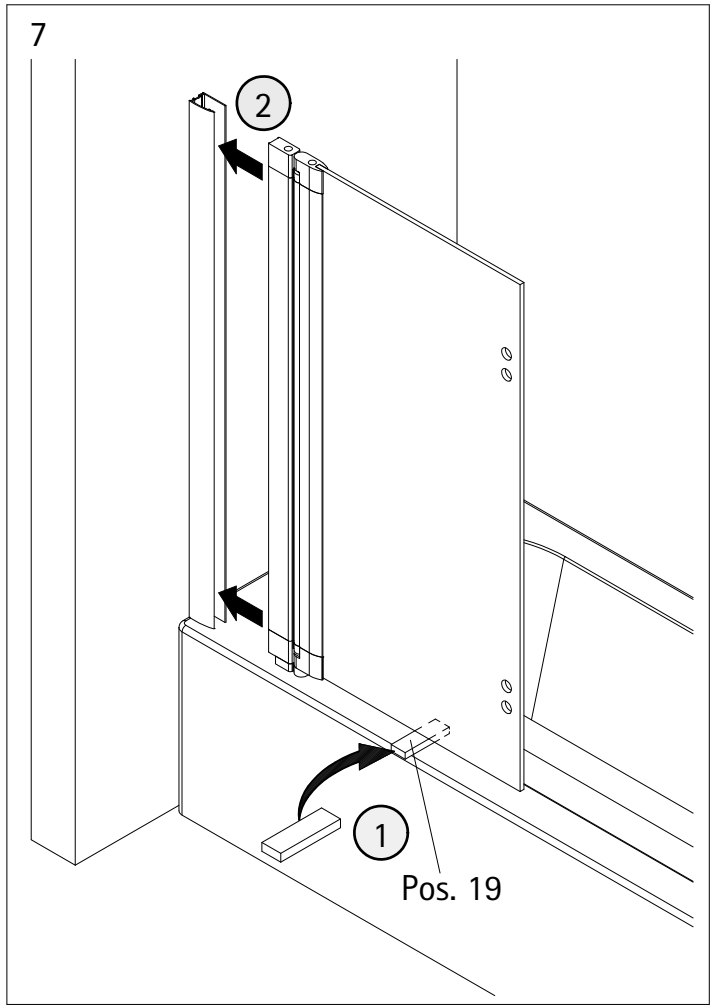
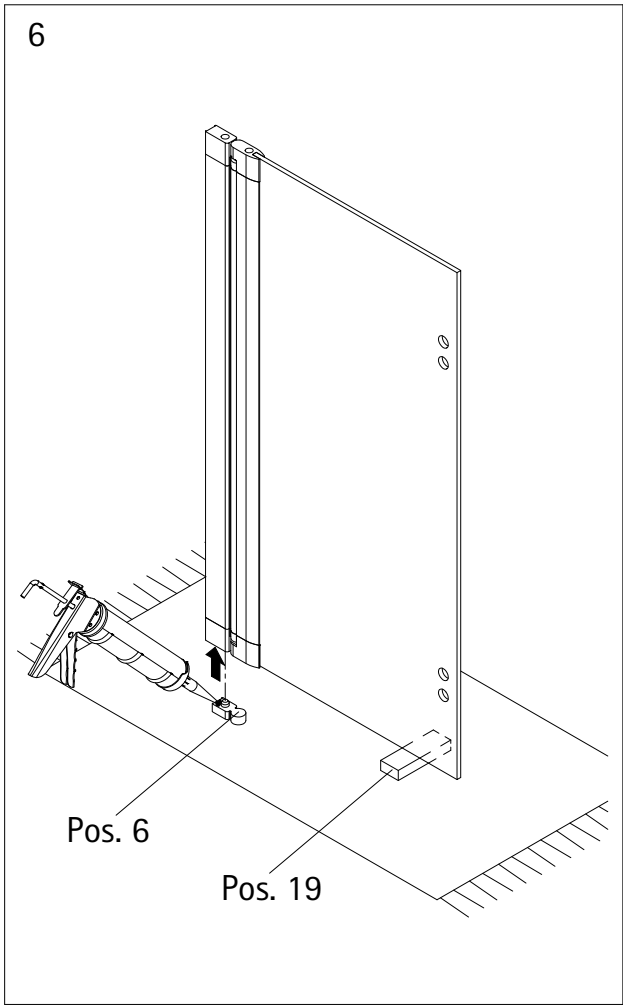


4

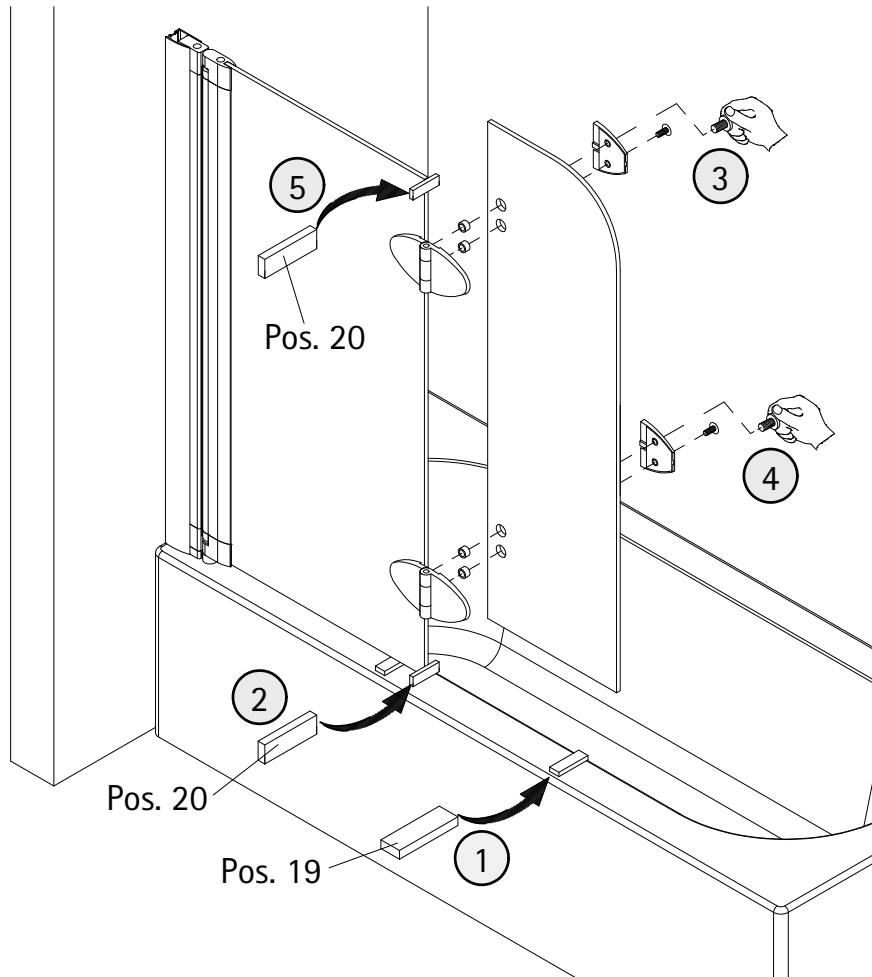


5

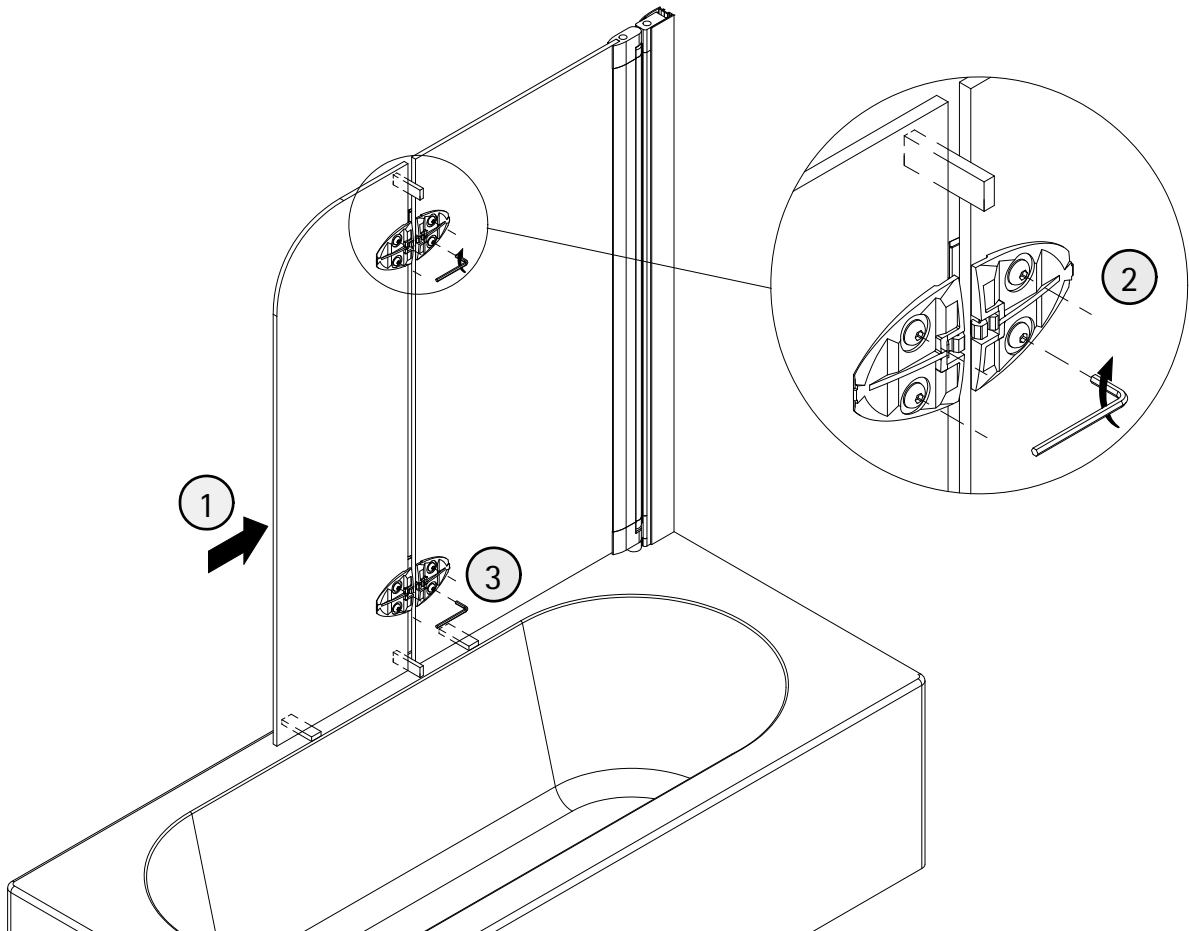




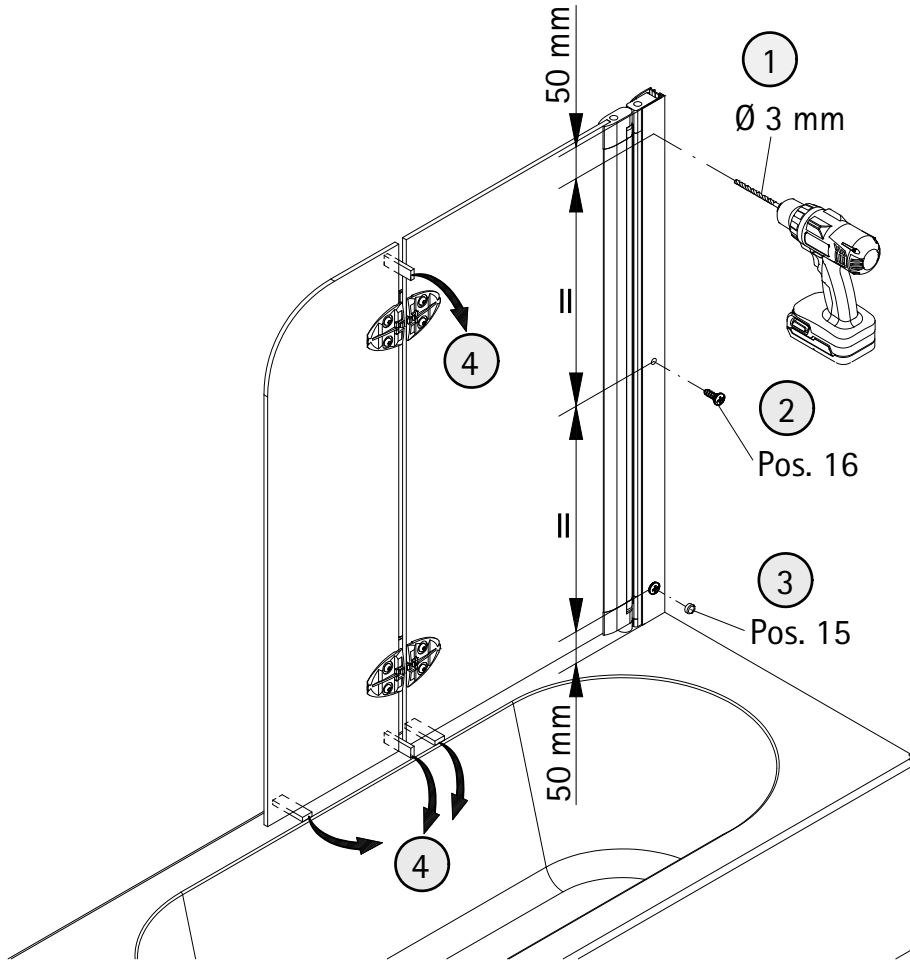
9



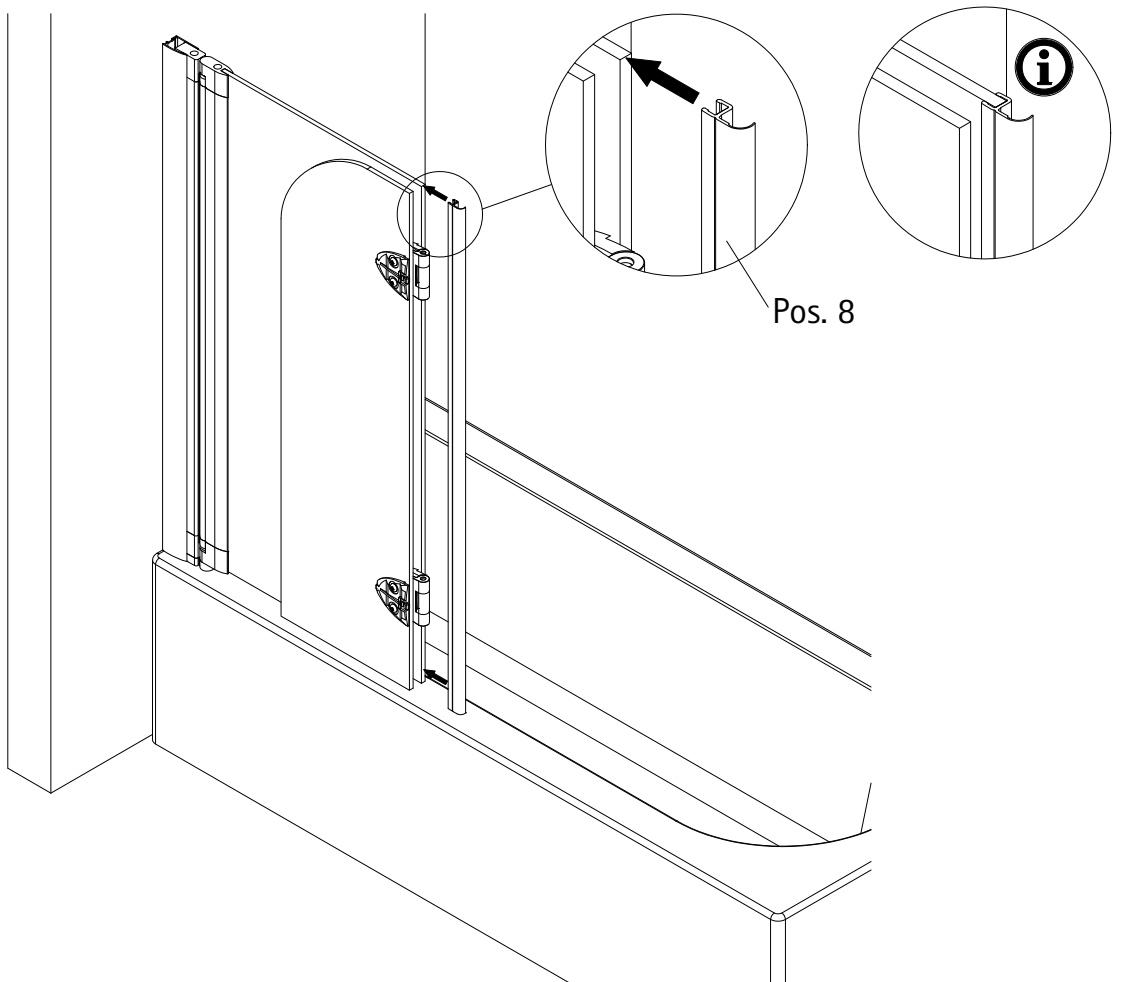
10



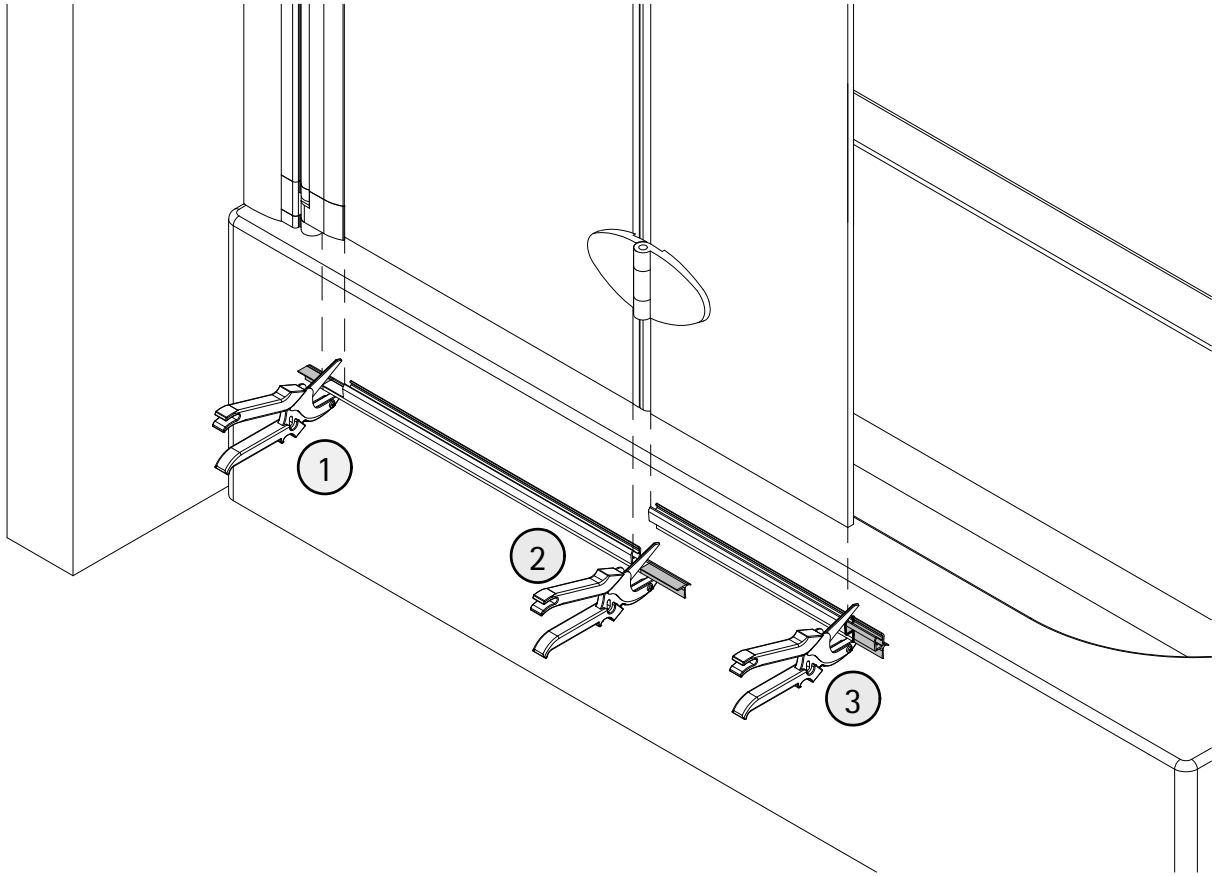
11



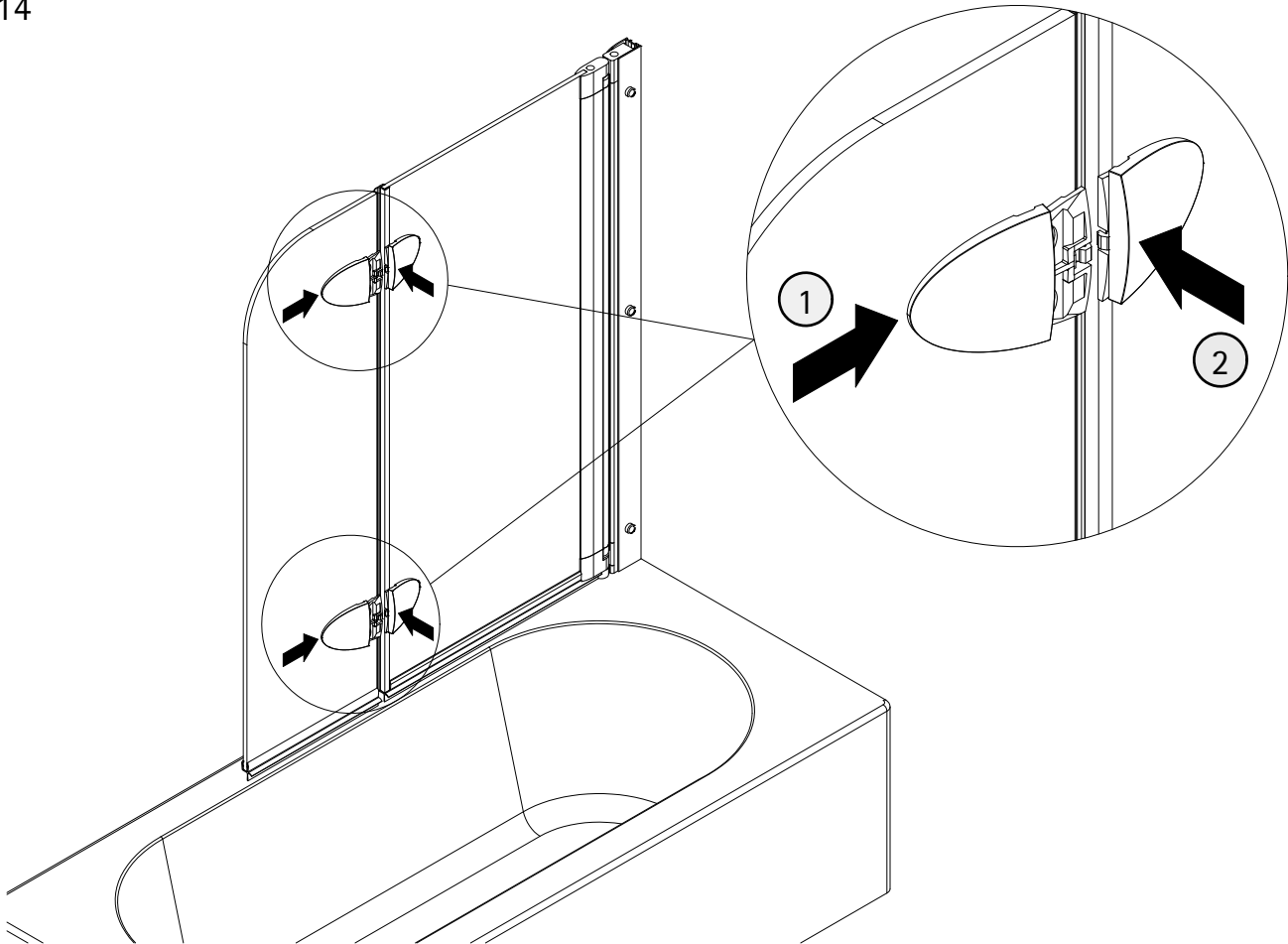
12



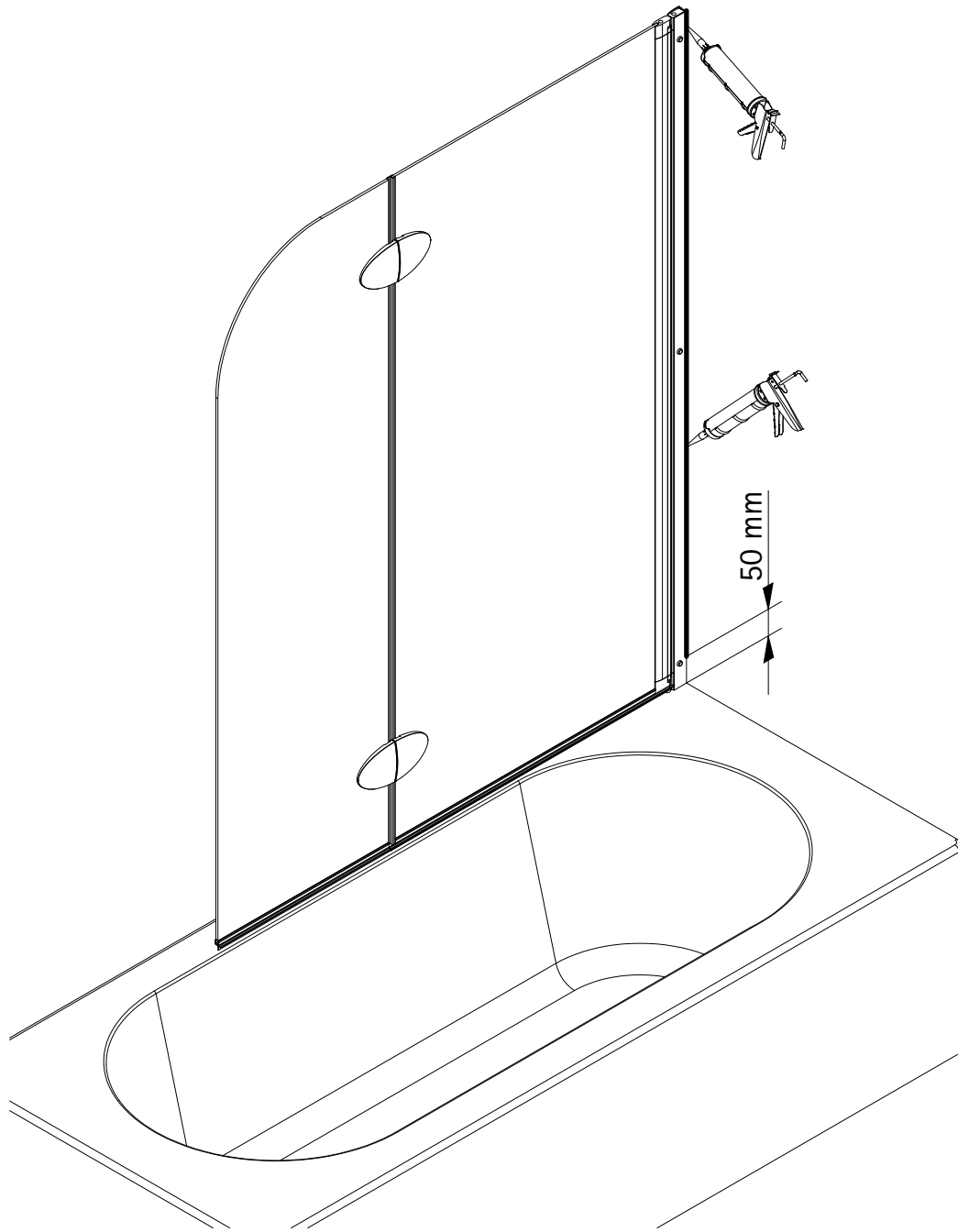
13

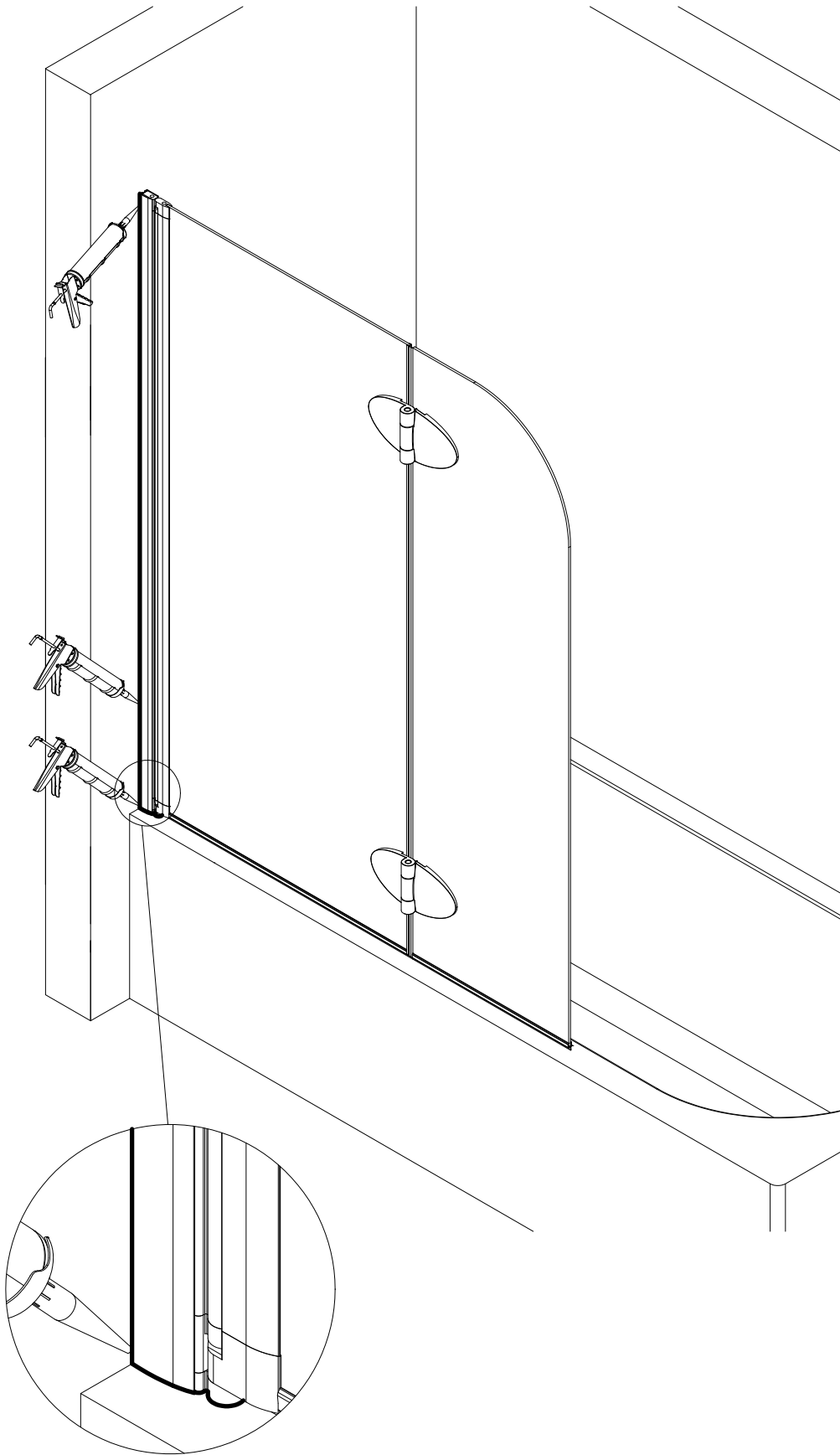


14

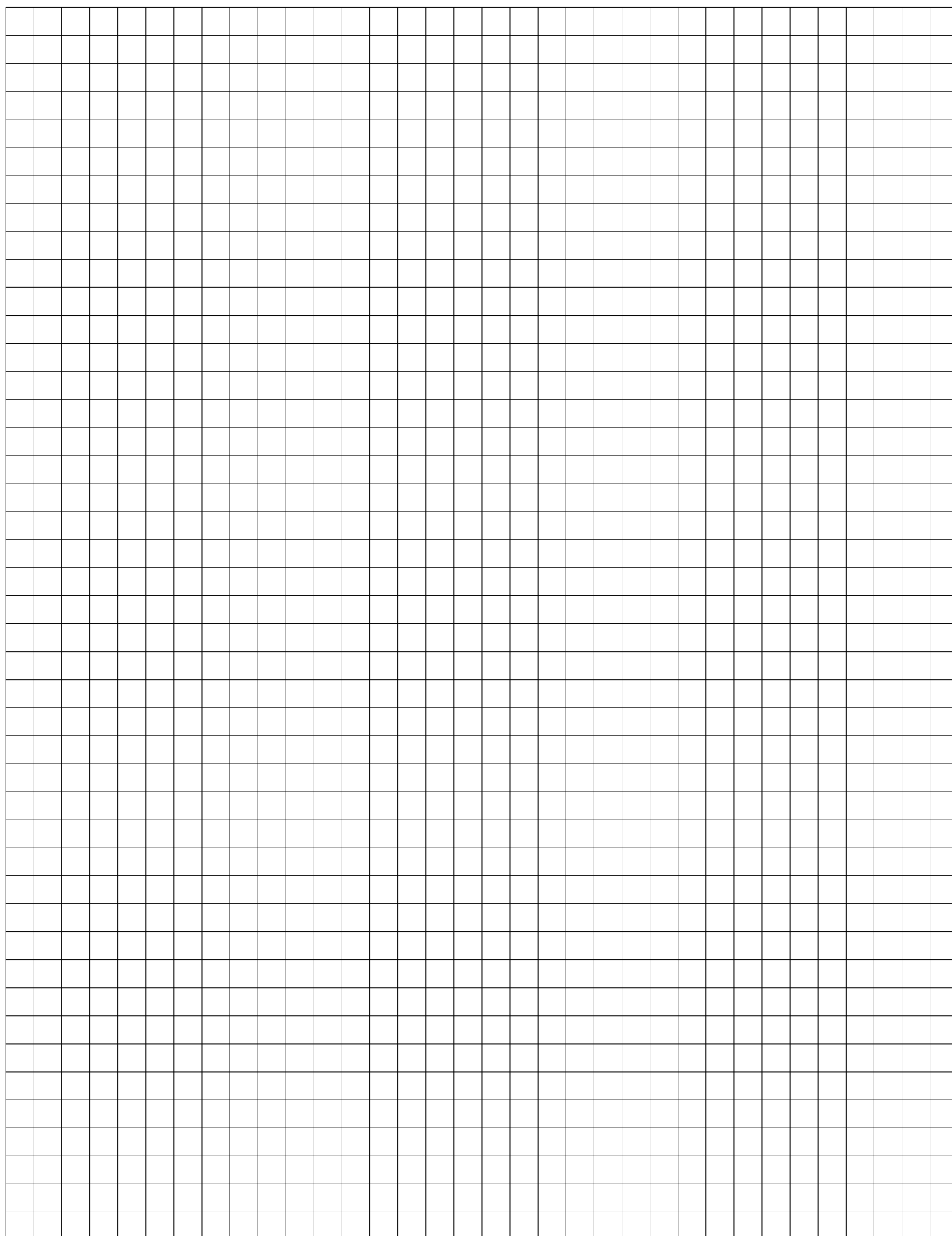




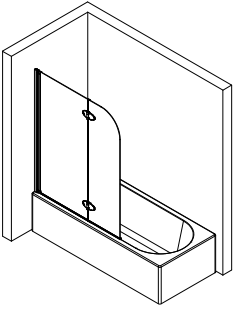




# Notizen, notes, notities



136-12



Kontrollbeleg  
Control Receipt  
Justificatif de contrôle  
Controle-attest

Prüfnummer/ Inspection number / Numéro d'essai / Controlnummer

---



Duschservice  
Zum Hohlen Morgen 22  
59939 Olsberg  
Deutschland / Germany / Allemagne / Duitsland



Ersatzteilbestellung:  
Fax 02962 / 972-4260



Allgemeine technische Probleme:  
Telefon 02962 / 972-40



E-Mail:  
ersatzteile@duschservice.de