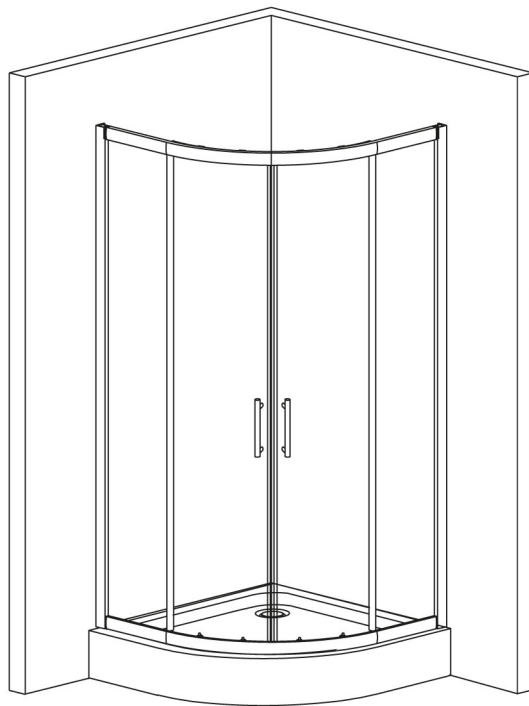
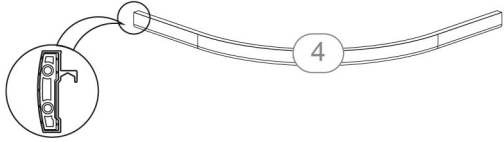
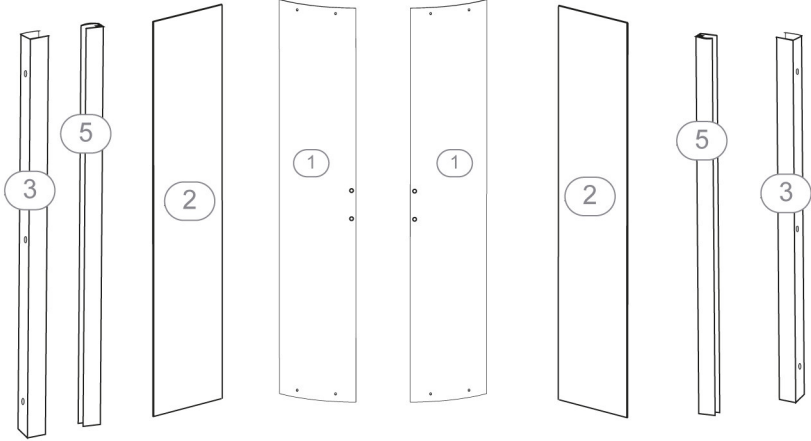
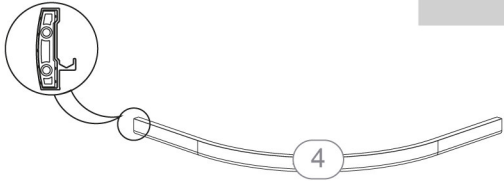

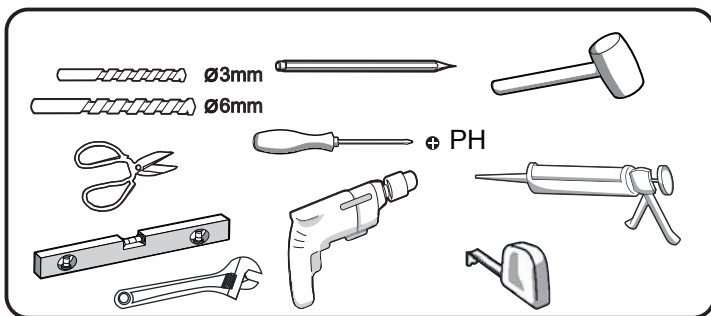








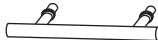

Montageanleitung Economy Runddusche








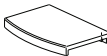
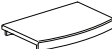


2h





A2	 ST4X12mm	X6
A3	 ST4X12mm	X4
A4	 M4X20mm	X8
A5	 ST4X30mm	X6
B1		X4
B3		X6
C		X2
D1		X2

D2		X2
D3		X2
D4		X2
E1		X4
E2		X4
G		X6
H1		X2
H2		X1
H3		X1

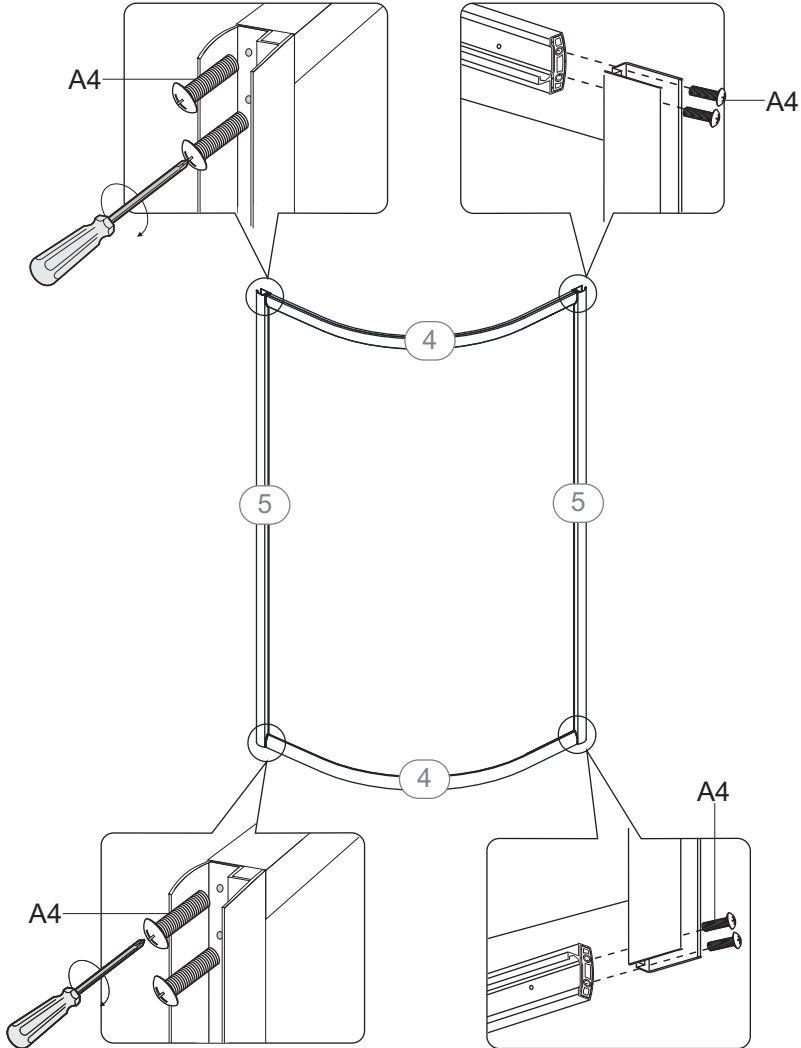
2




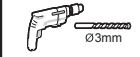

A4

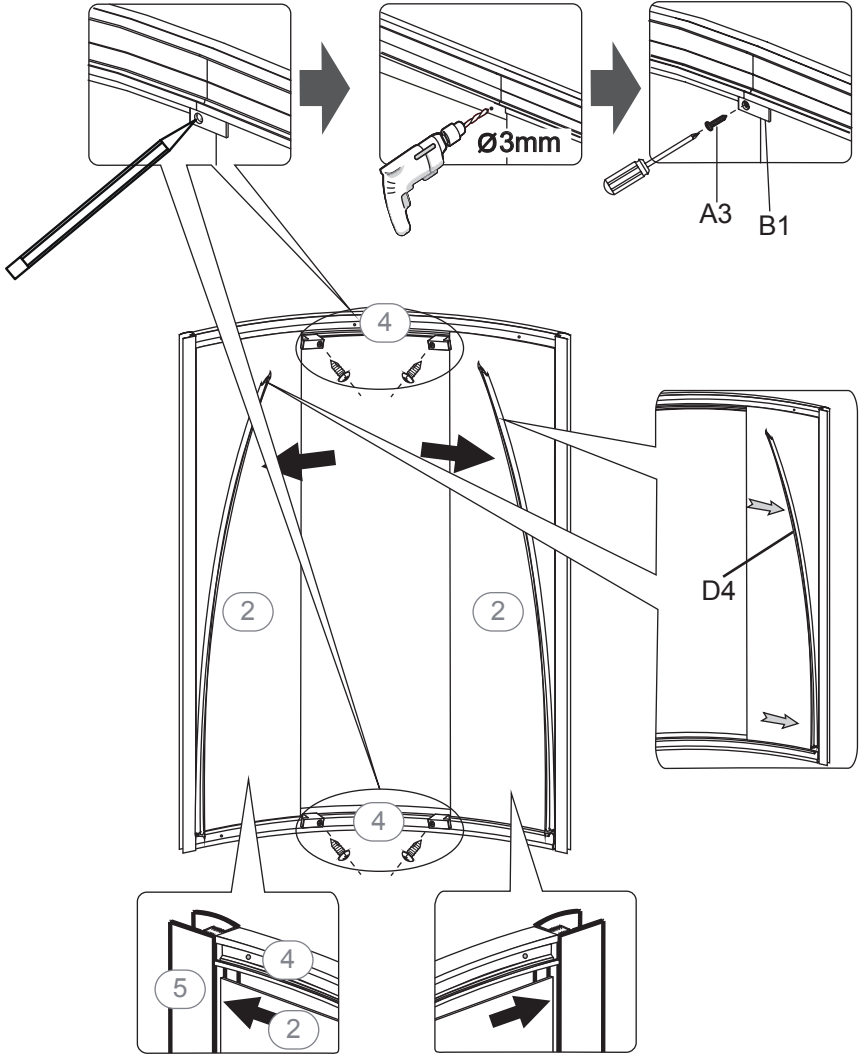


M4X20mm X8

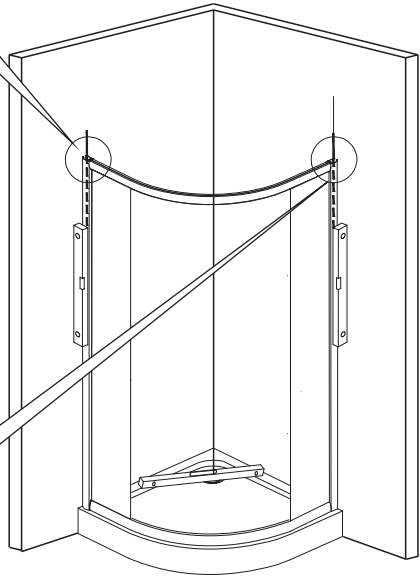
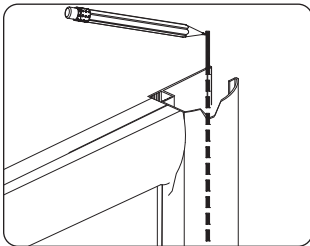
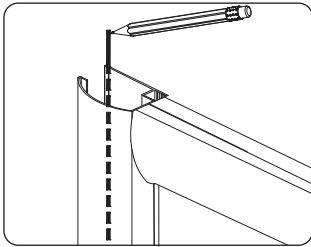
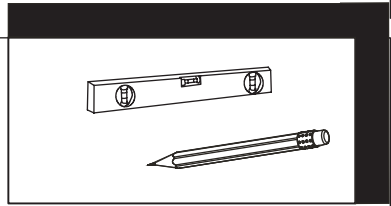


3

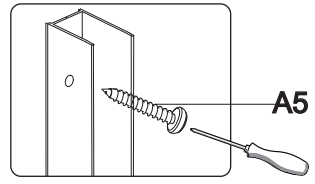
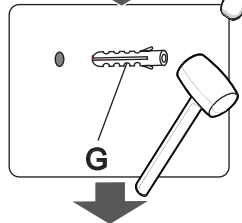
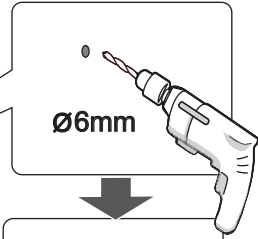
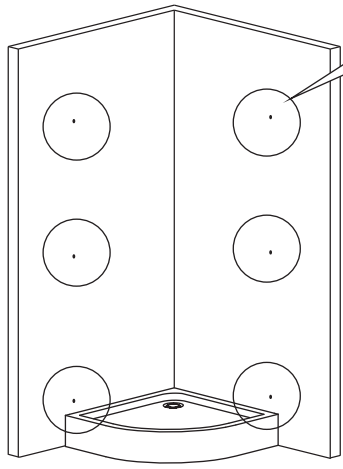
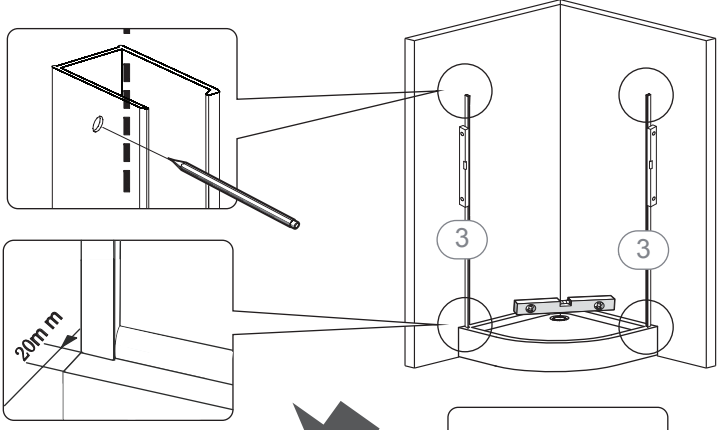
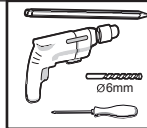
	D4	A3	B1
	X2		X4
		ST4X12mm	X4



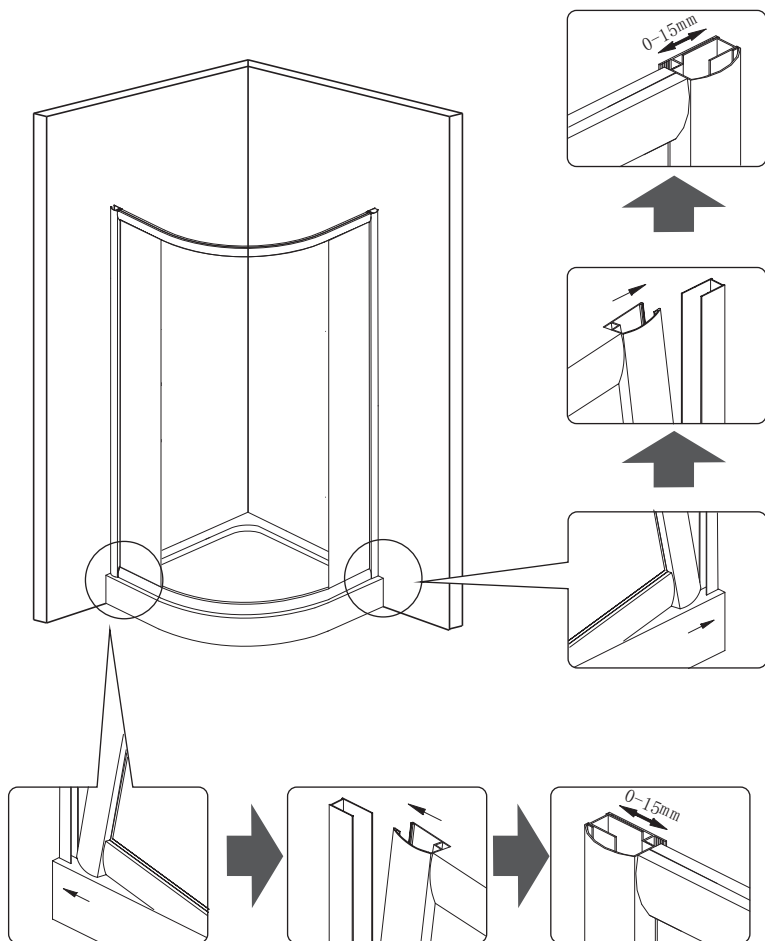
4



5

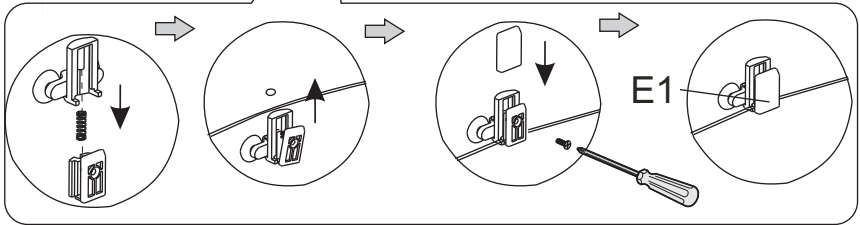
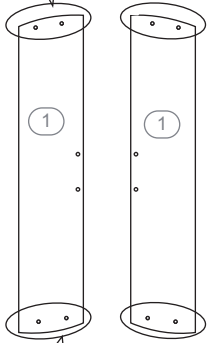
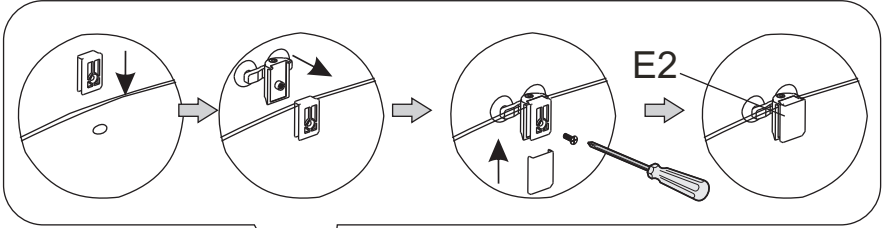
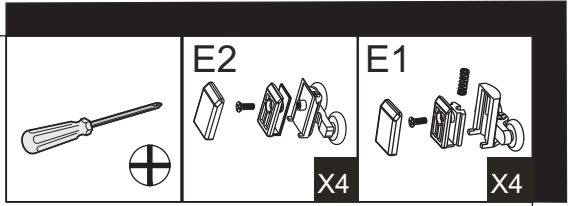


6

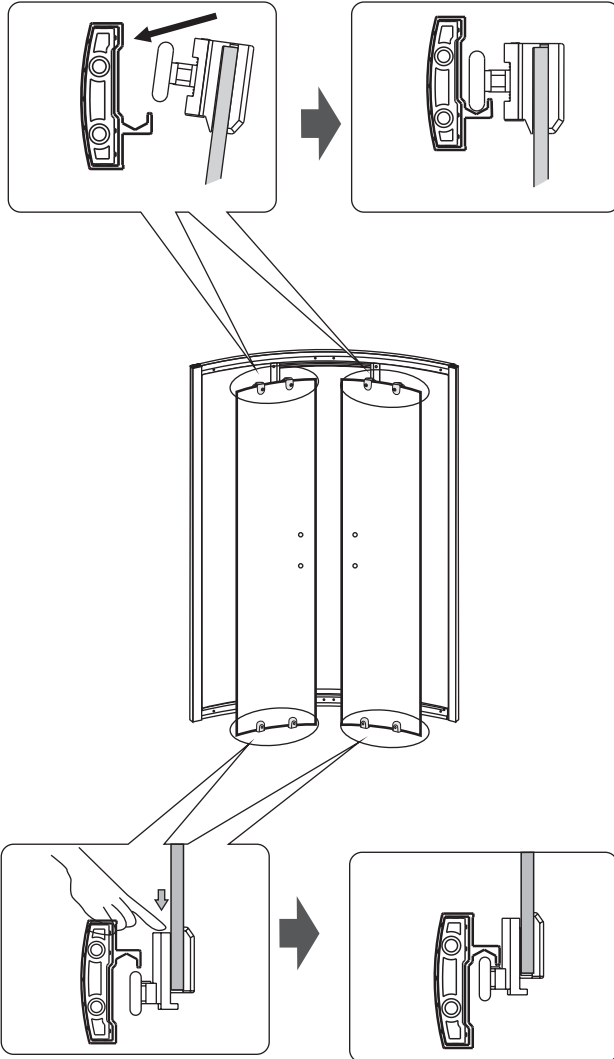




7



E1

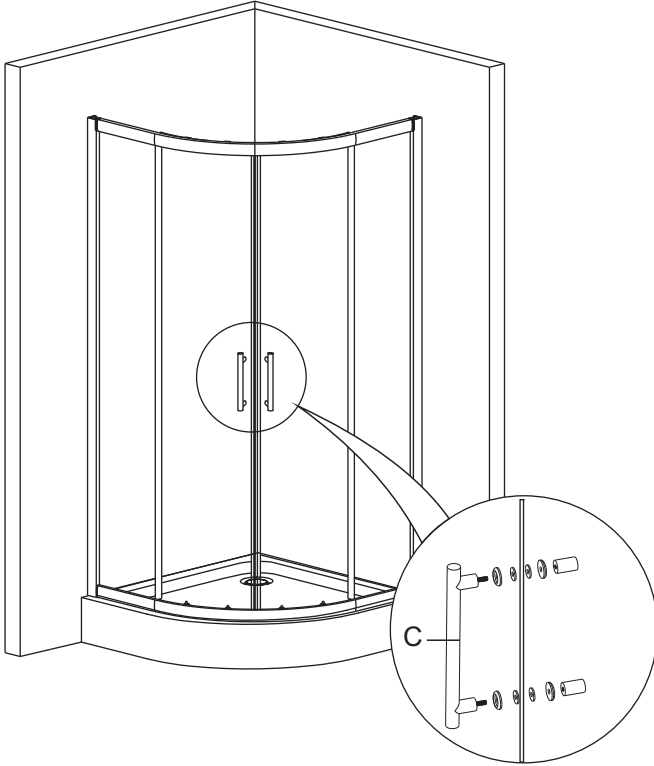


9

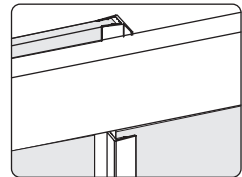
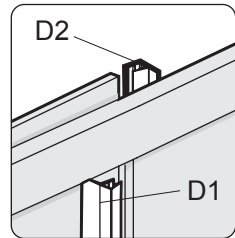
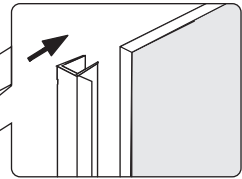
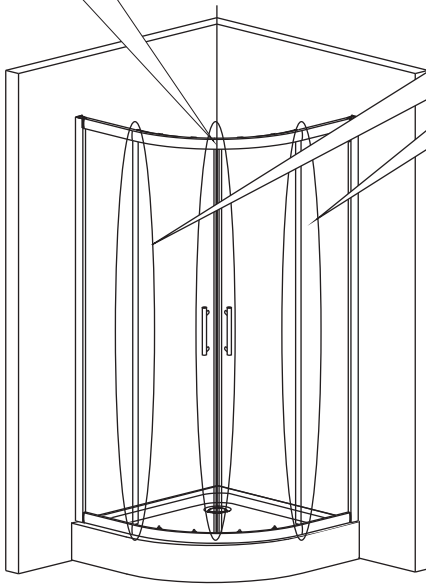
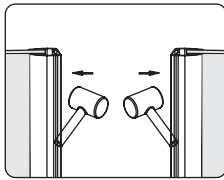
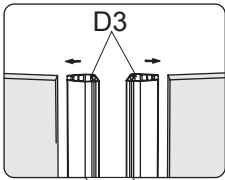
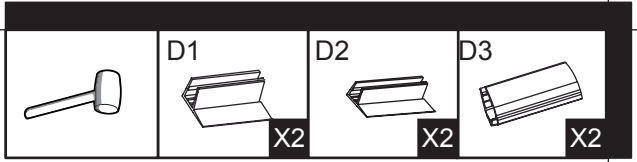
C








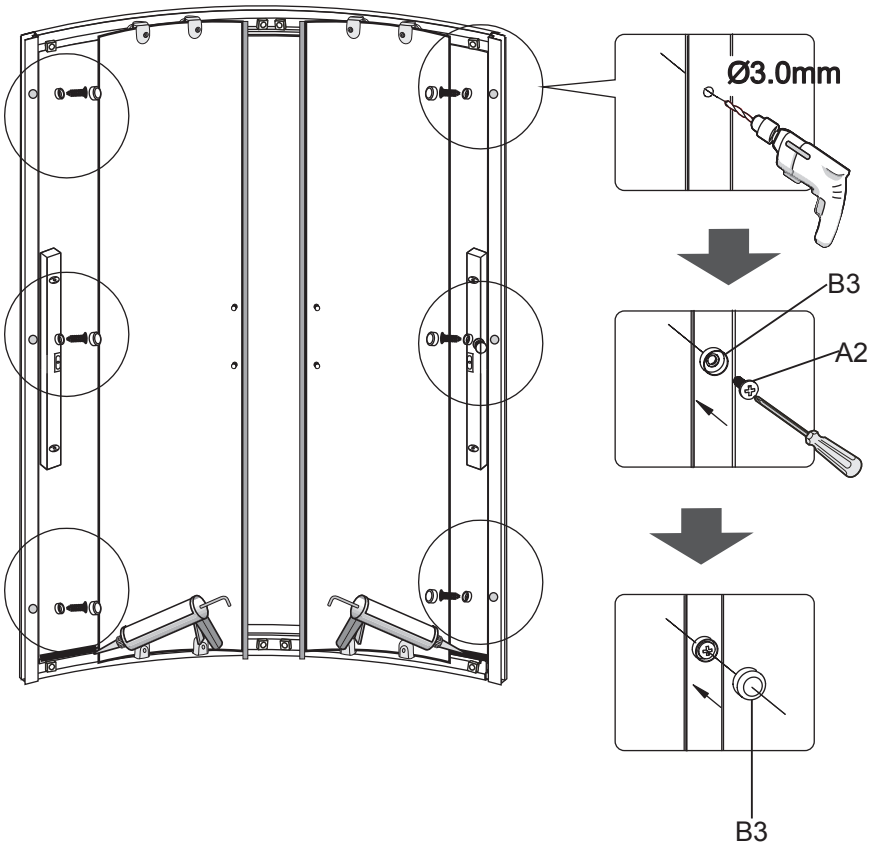
X2



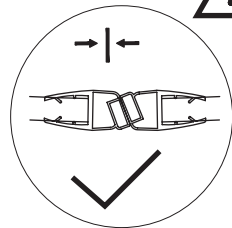
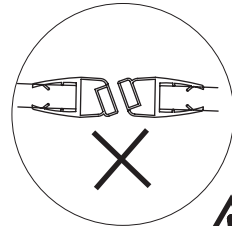
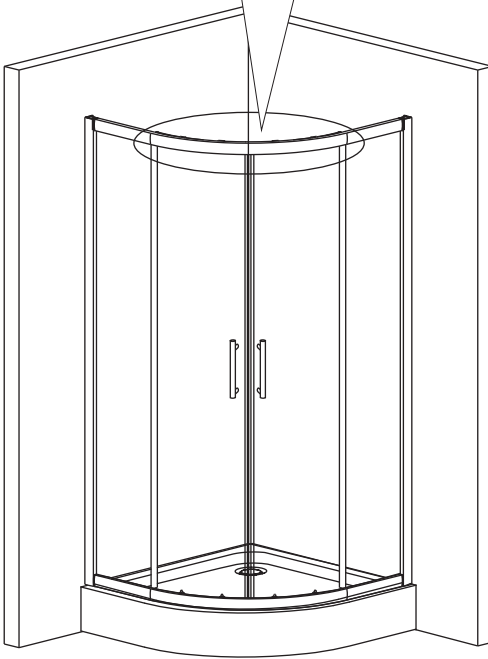
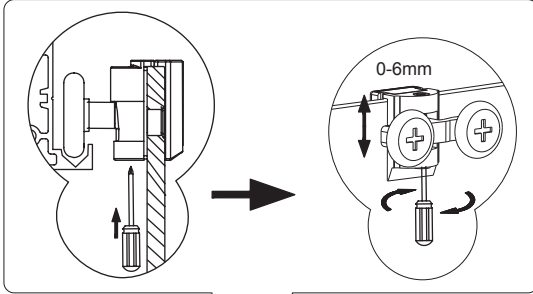
10



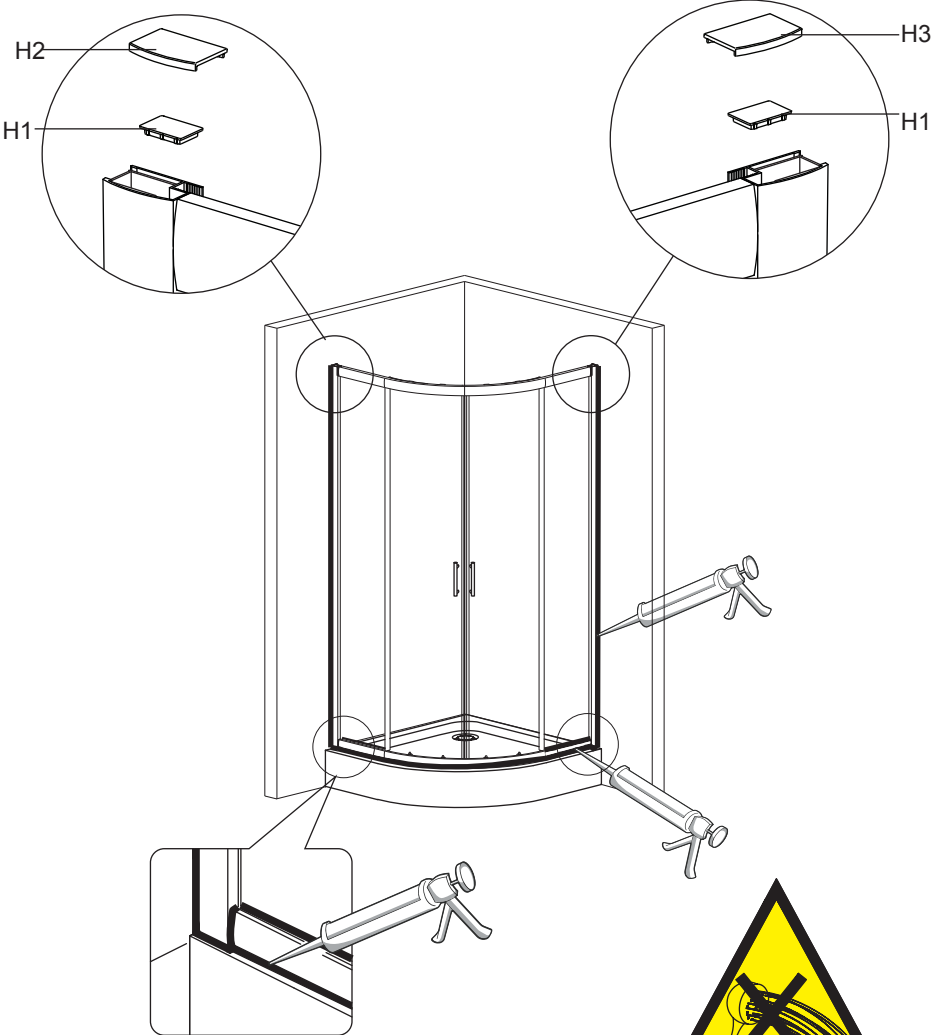
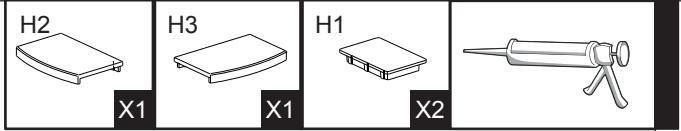
 Ø3mm	<b>B3</b> 	<b>X6</b>
  	<b>A2</b> ST4X12mm	<b>X6</b>



12



13





17

Duschmeister GmbH & Co. KG  
An der Strusbek 52a  
22926 Ahrensburg bei Hamburg  
Deutschland

Duschkabine K-251BC

Leistungserklärung: EC.1282.00130702.FSO1451

**EN 14428:2004+A1:2008**

Duschkabine aus Aluminium und Glas

Verwendungszweck: Körperhygiene

Reinigbarkeit:	Bestanden
Brucheigenschaften:	Bestanden
Dauerhaftigkeit:	Bestanden



17

Duschmeister GmbH & Co. KG  
An der Strusbek 52a  
22926 Ahrensburg bei Hamburg  
Deutschland

Duschwanne aus Sanitaer-Acryl CDT107

Leistungserklärung: EC.1282.00130702.FSO1450

**EN 14527:2006+A1:2010**

Maße: 900X900X150mm

Verwendungszweck: Körperhygiene

Reinigbarkeit:	Bestanden
Dauerhaftigkeit:	Bestanden