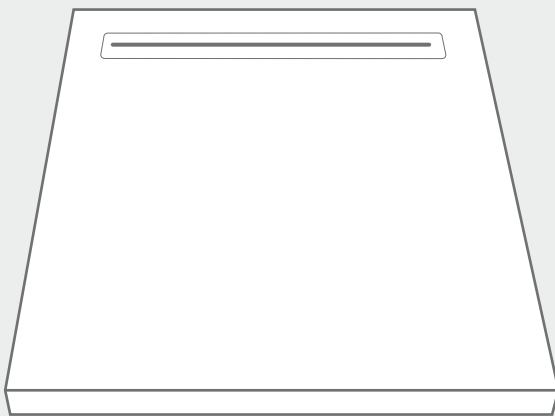
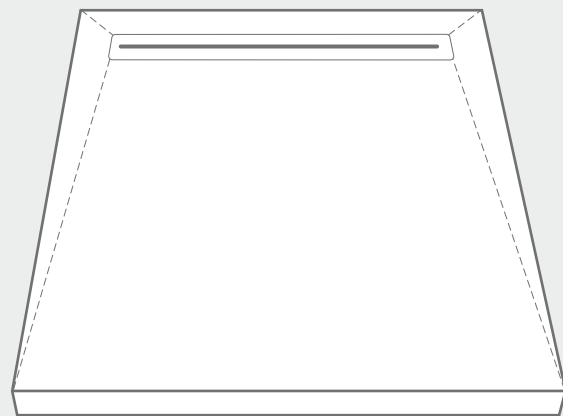


# MONTAGEANLEITUNG

## Duschelement aus Mineralwerkstoff mit Rinnenablauf



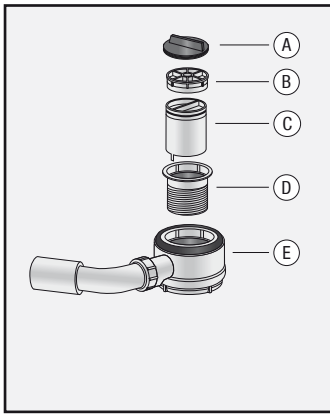
einseitiges Gefälle



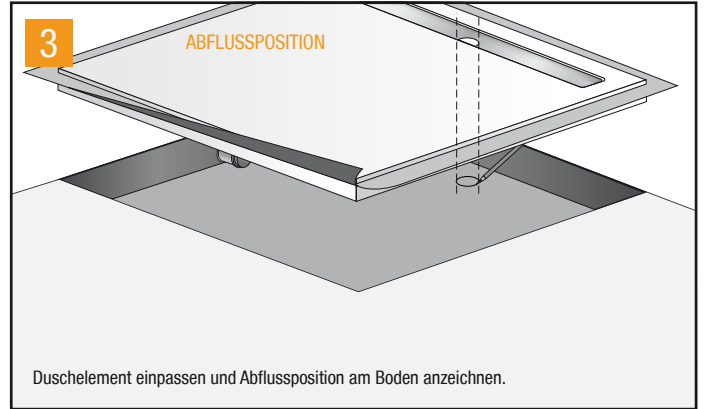
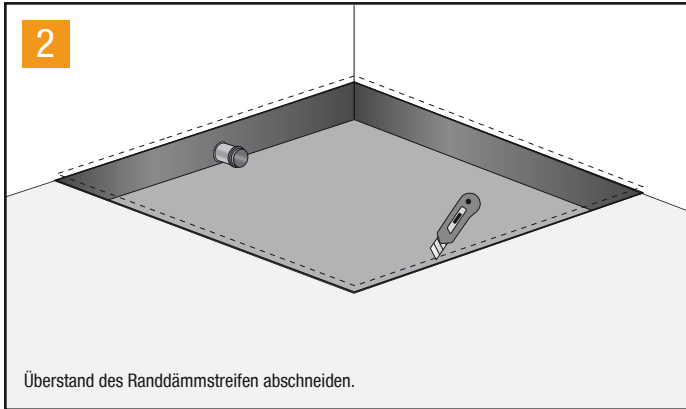
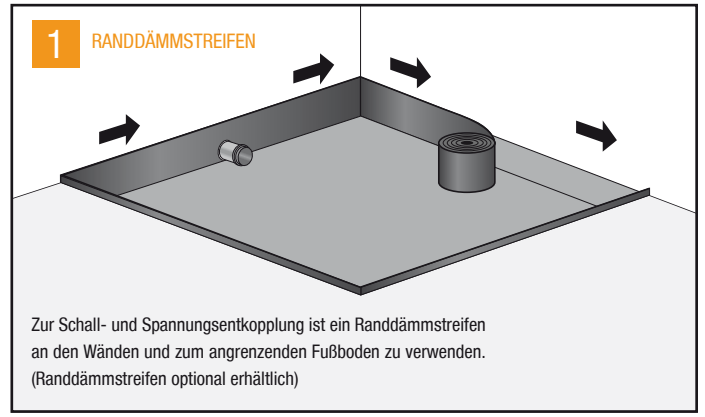
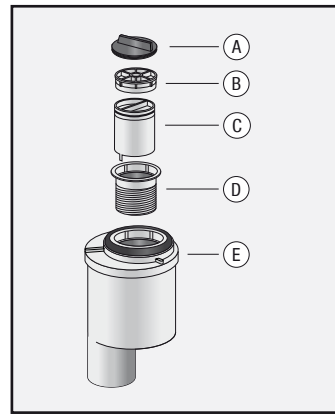
vierseitiges Gefälle

Werkzeuge:	Montagezubehör: * optional bestellbar
 Zollstock	 Dichtinnen- und Außenecken
 Tacker	 Verbundkleber
 Bleistift	 Randdämmstreifen
 Cuttermesser	 Dichtset für Wand und Boden
 Wasserwaage	 Sand-Zement Mischung (alternativ SAXOBOARD-Unterbauelement)
 Zahnkelle 8mm	
 Wasserbehälter	

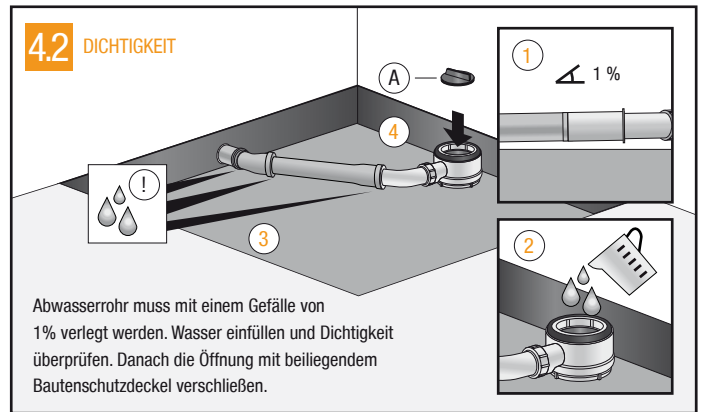
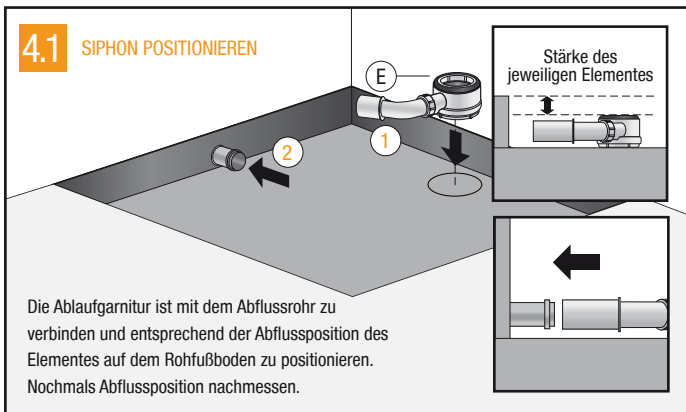
## Waagerechter Ablauf:



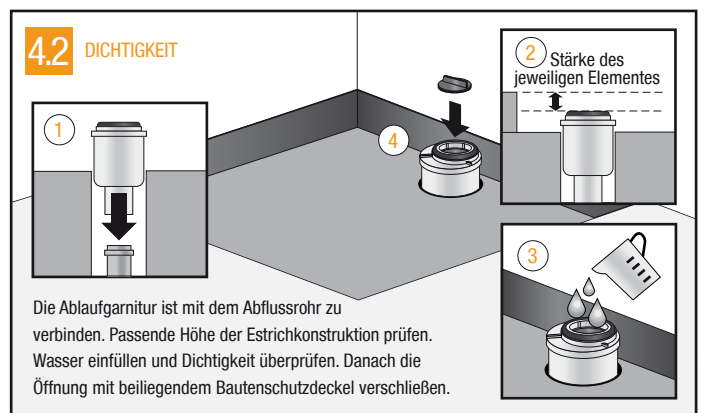
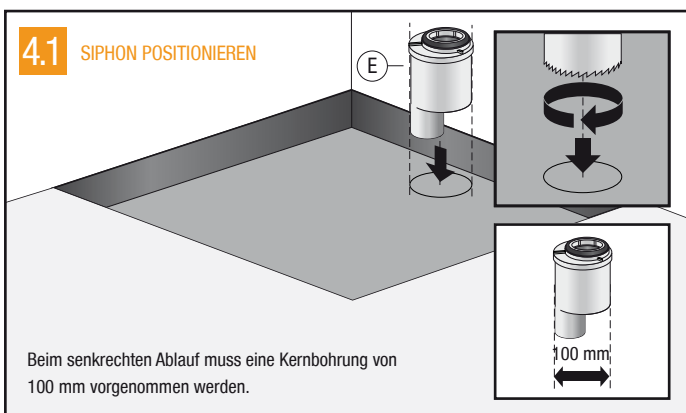
## Senkrechter Ablauf:



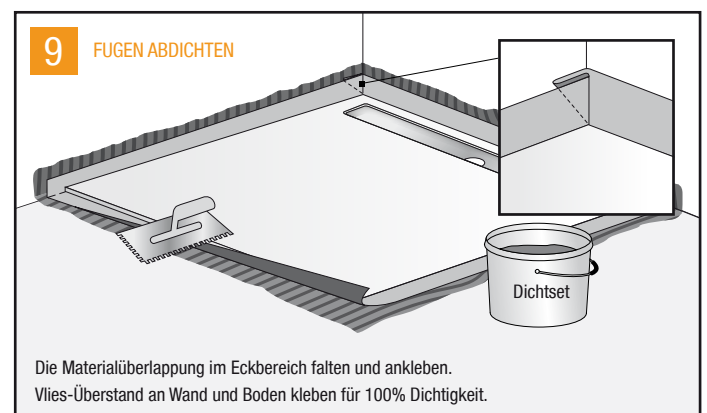
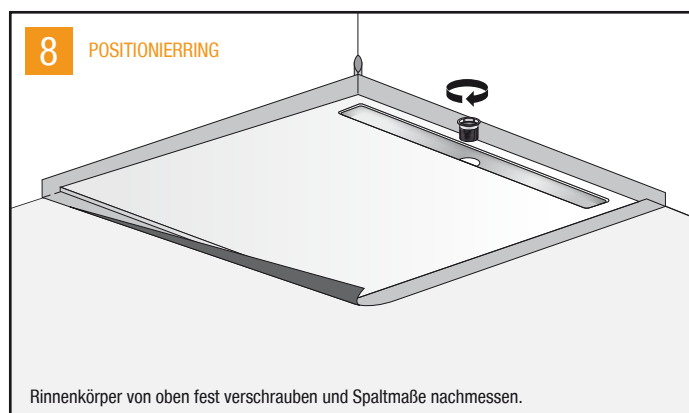
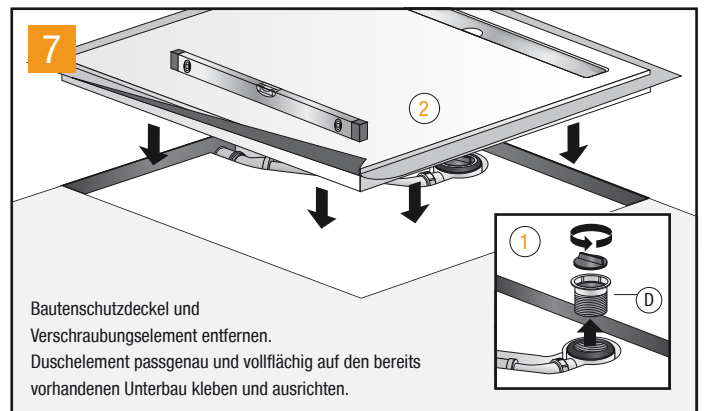
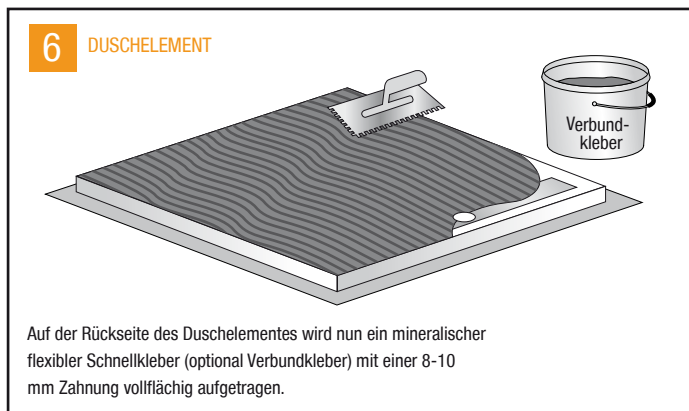
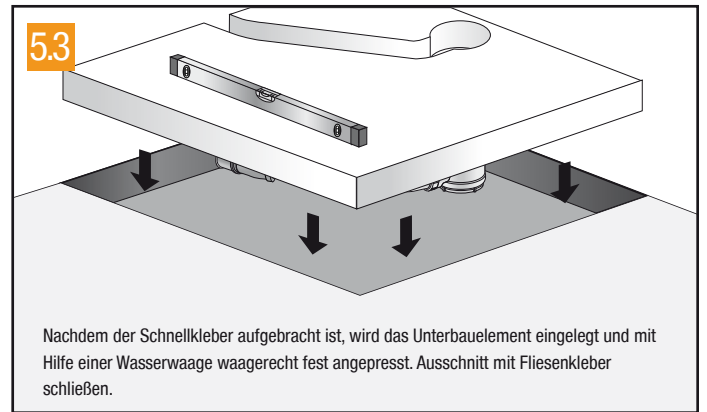
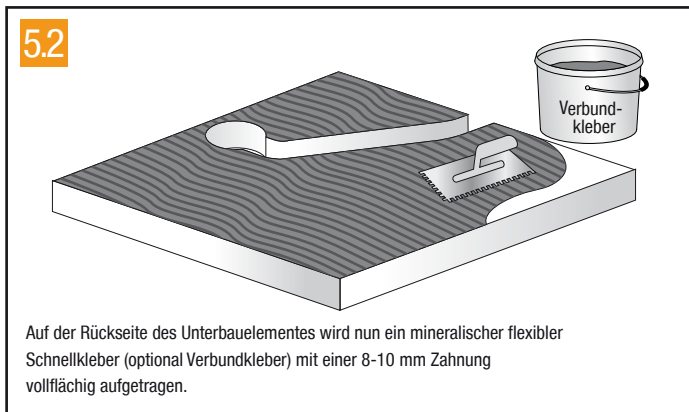
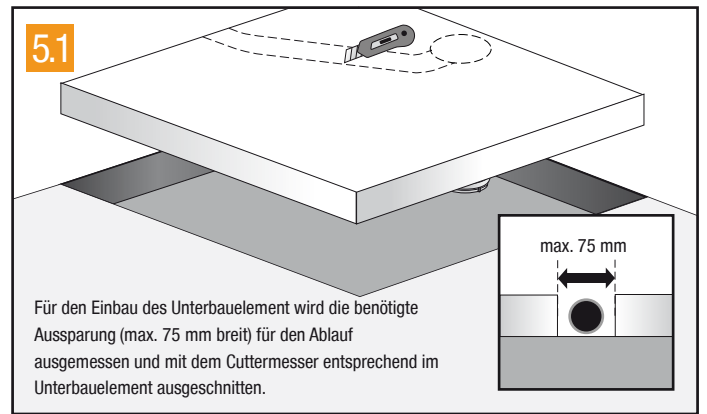
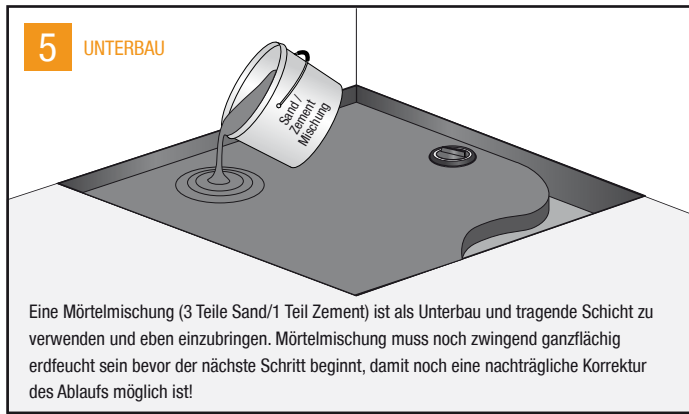
## Einbau waagerechter Ablauf:



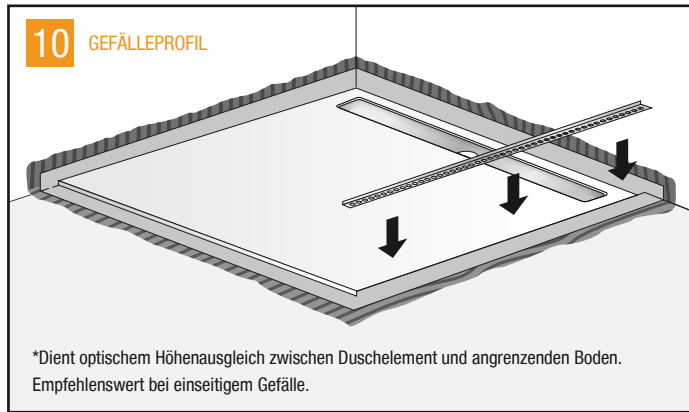
## Einbau senkrechter Ablauf:



## Unterbau Alternativ: Unterbauelement



### Gefälleprofil Aquakeil\* (optional erhältlich)



### Gefälleprofil mit Glasaufnahme\* (optional erhältlich)

