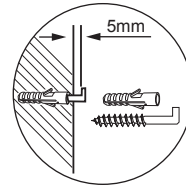
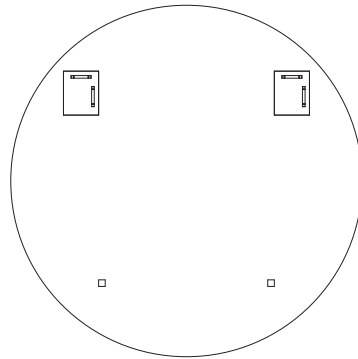
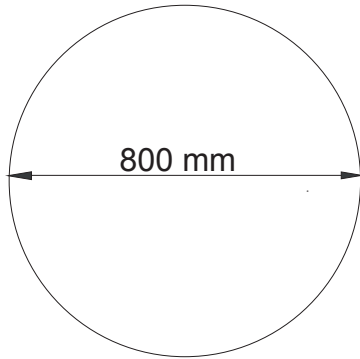
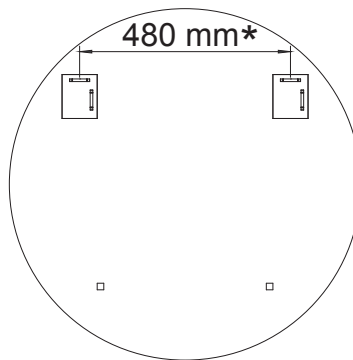


## 84365

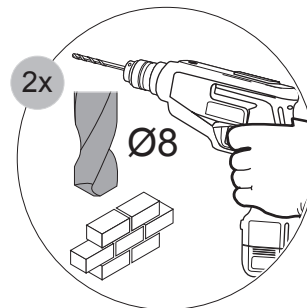
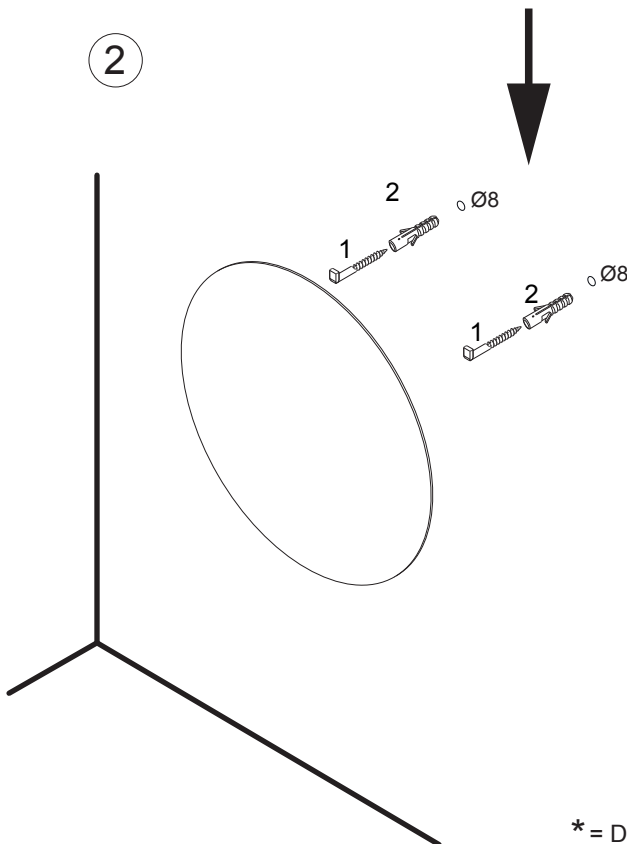


1	2
Ø8	
4XBB81HDN0	
2 x	2 x

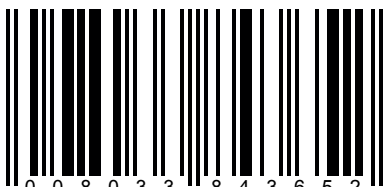
1



2



\* = Die Maße sind vor Ort zu prüfen /  
The measurements must be checked on site



# Wichtiger Montagehinweis / Important Installation Note

Den Spiegel nur auf weichem Untergrund abstellen,  
wie z. B. dem Verpackungsmaterial. Bitte zusätzlich  
Montage- und Pflegehinweise beachten.

Put down the mirror only on soft subsurface,  
eg. packaging material. Please note in addition  
our instructions for mounting and use.

