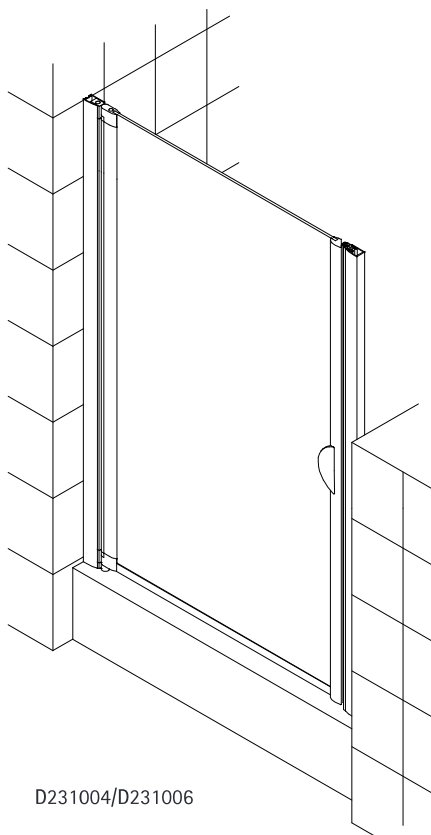


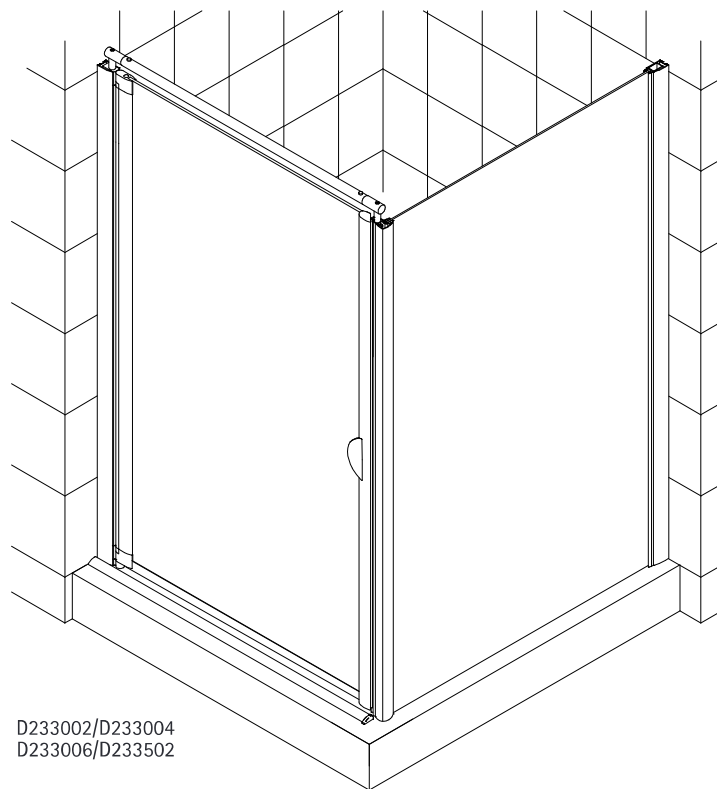
1546-0

# Montageanleitung

D231004/D231006  
D233002/D233004  
D233006/D233502



D231004/D231006



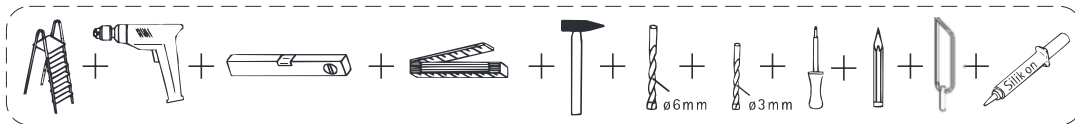
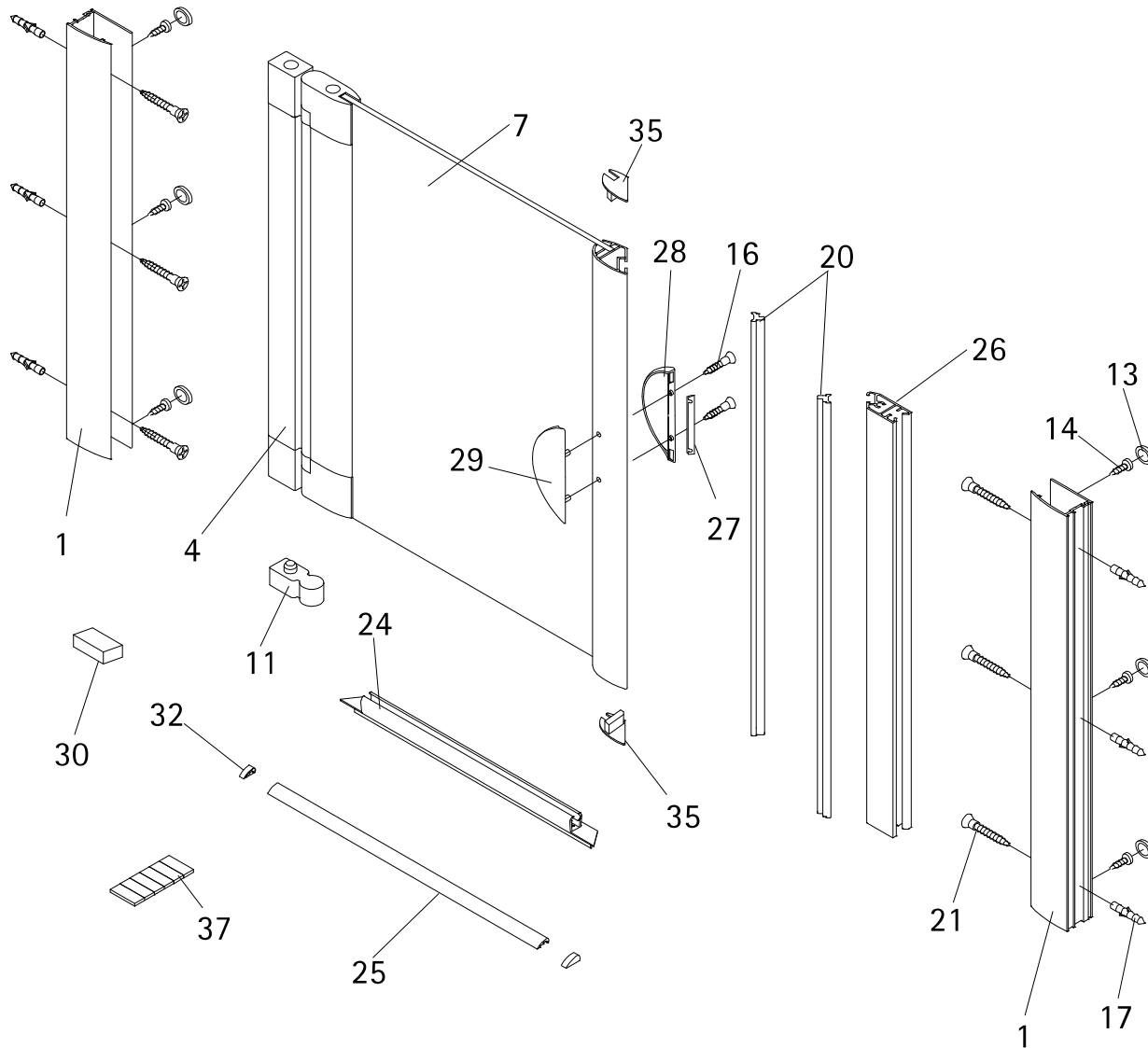
D233002/D233004  
D233006/D233502

## Produktübersicht/Ersatzteilbestellung

## Product overview/Ordering spare parts

## Vue d'ensemble du produit/Achat de pièces détachées

## Productoverzicht/Bestelling van reserveonderdelen



D

Pos.	Bezeichnung	Ersatzteil-Nr.	Preis	Pos.	Bezeichnung	Ersatzteil-Nr.	Preis
1	2 x Wandanschlussprofil	E 23230	Stück 34,95 €	25	1 x Wasserleiste (inkl. Pos. 32, 37)	E 23050	27,95 €
4	1 x Seitenprofil	E 23231	Stück 34,95 €	27	1 x Griff Blende	] inkl. Pos. 16	E 23140 Satz 12,95 €
7	1 x Tür			28	1 x Griff innen		
11	1 x Unterlegteil			29	1 x Griff außen		
13*	6 x Abdeckkappe für Kappenschraube			30	1 x Montagehilfen	E 23201	4,95 €
14*	6 x Kappenschraube 3,5 x 9,5 mm			32	2 x Endkappe für Wasserleiste		
16*	2 x Senkkopfschraube 3,5 x 25 mm			35	2 x Endkappe Griffprofil	E 23208	Stück 9,95 €
17*	6 x Dübel S6			37	1 x Klebestreifen (6 Stk.)		
20	2 x Magnetprofil	E 23056	Paar 29,95 €				
21*	6 x Linsen-Blechschaube 4,2 x 45 mm						
24	1 x Wasserabweisprofil	E 23058	Set 22,95 €				
					* Schrauben und Abdeckkappenset	E 23200	22,95 €

Produktübersicht/Ersatzteilbestellung  
 Product overview/Ordering spare parts  
 Vue d'ensemble du produit/Achat de pièces détachées  
 Productoverzicht/Bestelling van reserveonderdelen

**GB**

Pos.			
1	2 x wall connection profile	26	1 x magnet retaining profile
4	1 x side profile	27	1 x cover caps
7	1 x door	28	1 x handle inside
11	1 x underlay	29	1 x handle outside
13*	6 x screw cover	30*	1 x assembly aid
14*	6 x screw for cover cap 3,5 x 9,5 mm	32	2 x cover cap
16*	2 x countersunk head screw 3,5 x 25 mm	35*	2 x cover button
17*	6 x dowel S6	37	1 x adhesive stripes
20	2 x magnet		
21*	6 x raised countersunk topping screw 4,2 x 45 mm		* kit with screws and cover caps
24	1 x water-repellent profile		
25	1 x aluminum sealing profile		

**F**

Pos.			
1	2 x profilé mural de fixation	26	1 x profilés de contact
4	1 x profilé d'charnière	27	1 x poignée couvert
7	1 x porte	28	1 x poignée internes
11	1 x pièce inférieure de rèhause	29	1 x poignée
13*	6 x capuchon	30*	1 x aide au montage
14*	6 x vis pour cache 3,5 x 9,5 mm	32	2 x capuchon
16*	2 x vis à tête fraisée 3,5 x 25 mm	35*	2 x capuchon
17*	6 x cheville S6	37	1 x ruban adhésif
20	2 x magnétique		
21*	6 x vis à tête fraisée bombée 4,2 x 45 mm		* kit de vis et capuchons
24	1 x profilé hydrofuge		
25	1 x profilé d'étanchéité en aluminium		

**NL**

Pos.			
1	2 x wandaansluitprofiel	26	1 x aanslagprofielen
4	1 x scharnierprofiel	27	1 x greep afdekkapjes
7	1 x deur	28	1 x greep binnenzijde
11	1 x onderlegschiif	29	1 x greep buitenzijde
13*	6 x afdekkap	30*	1 x montagehulp
14*	6 x afdekkapschroef 3,5 x 9,5 mm	32	2 x afdekkap
16*	2 x schroef met verzonken kop 3,5 x 25 mm	35*	2 x dop / kapje
17*	6 x plug S6	37	1 x plakbanden
20	2 x magneet		
21*	6 x lenskopschroef 4,2 x 45 mm		* schroeven en afdekkappenassortiment
24	1 x waterdorpelprofiel		
25	1 x aluminiumdorpelprofiel		

**D** Bitte Prüfnummer von rückseitigem Kontrollbeleg hier angeben: \_\_\_\_\_

Sehr geehrte Damen und Herren, hiermit bestelle ich die in der Zeichnung gekennzeichneten Ersatzteile:

1546-0

Nr.	Bezeichnung	Farbe	Maße	Stück	Preis

Für eine sofortige Erledigung bedanke ich mich und verbleibe mit freundlichen Grüßen

Gekauft bei: \_\_\_\_\_

Name \_\_\_\_\_ Vorname \_\_\_\_\_

Straße \_\_\_\_\_ Nr. \_\_\_\_\_

PLZ \_\_\_\_\_ Ort \_\_\_\_\_

Telefon \_\_\_\_\_

Datum \_\_\_\_\_ Unterschrift \_\_\_\_\_

**GB** Please specify inspection number from control receipt on the back here: \_\_\_\_\_

Dear Sir/Madam, I hereby order the spare parts identified in the drawing:

1546-0

No.	Designation	Color	Dimensions	Amount

I would like to thank you for processing this immediately.  
Yours sincerely

Purchased at: \_\_\_\_\_

Surname \_\_\_\_\_ First Name \_\_\_\_\_

Street \_\_\_\_\_ No. \_\_\_\_\_

Postal Code \_\_\_\_\_ Town \_\_\_\_\_

Phone \_\_\_\_\_

Date \_\_\_\_\_ Signature \_\_\_\_\_

**F** Veuillez indiquer ici le numéro d'essai du justificatif de contrôle au verso: \_\_\_\_\_

Madame, monsieur, je vous commande par la présente les pièces repérées sur le dessin:

1546-0

N°	Désignation	Couleur	Cotes	Nombre pièces

Je vous remercie pour une régularisation immédiate et vous prions d'agréer l'expression de mes sentiments les meilleurs.

Acheté chez: \_\_\_\_\_

Nom \_\_\_\_\_ Prénom \_\_\_\_\_

Rue \_\_\_\_\_ N° \_\_\_\_\_

Code postal \_\_\_\_\_ Localité \_\_\_\_\_

Téléphone \_\_\_\_\_

Date \_\_\_\_\_ Signature \_\_\_\_\_

**NL** Gelieve het controlenummer op het controle-attest op de ommezijde hier te vermelden: \_\_\_\_\_

Geachte dames en heren, hierbij bestel ik de in de tekening aangeduide reserveonderdelen:

1546-0

Nr.	Benaming	Kleur	Afmeting	Stuks

Voor een omgaande afwikkeling dank ik u en verblijf met vriendelijke groet

Gekocht bij: \_\_\_\_\_

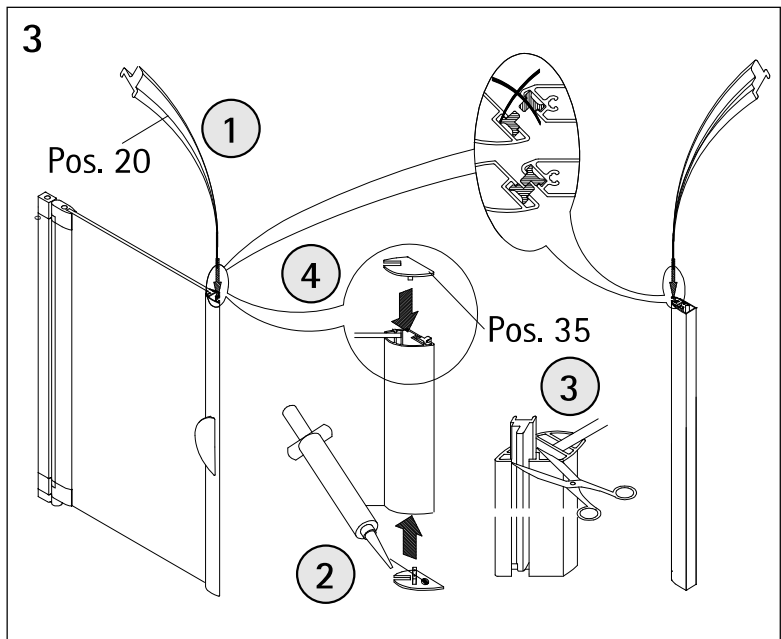
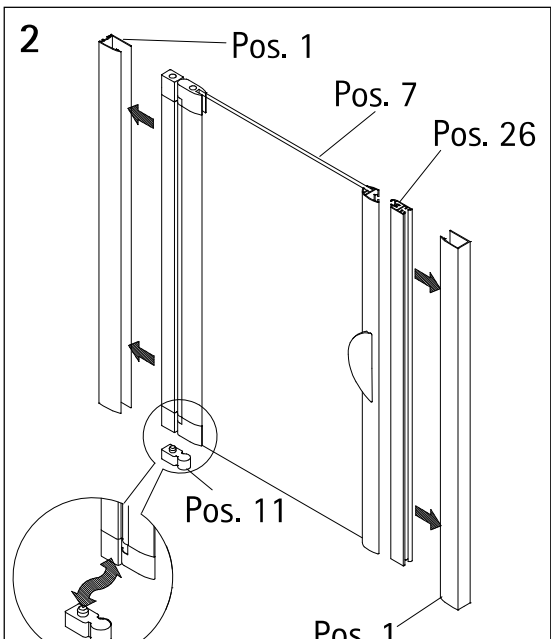
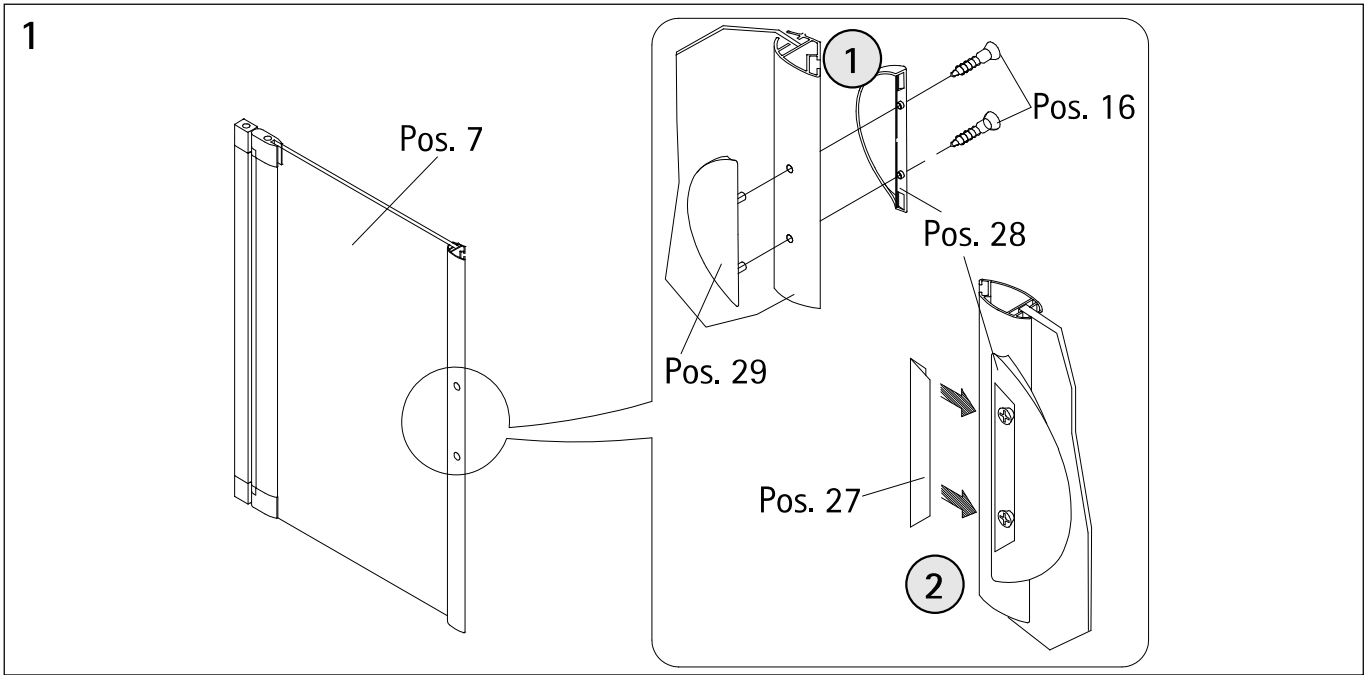
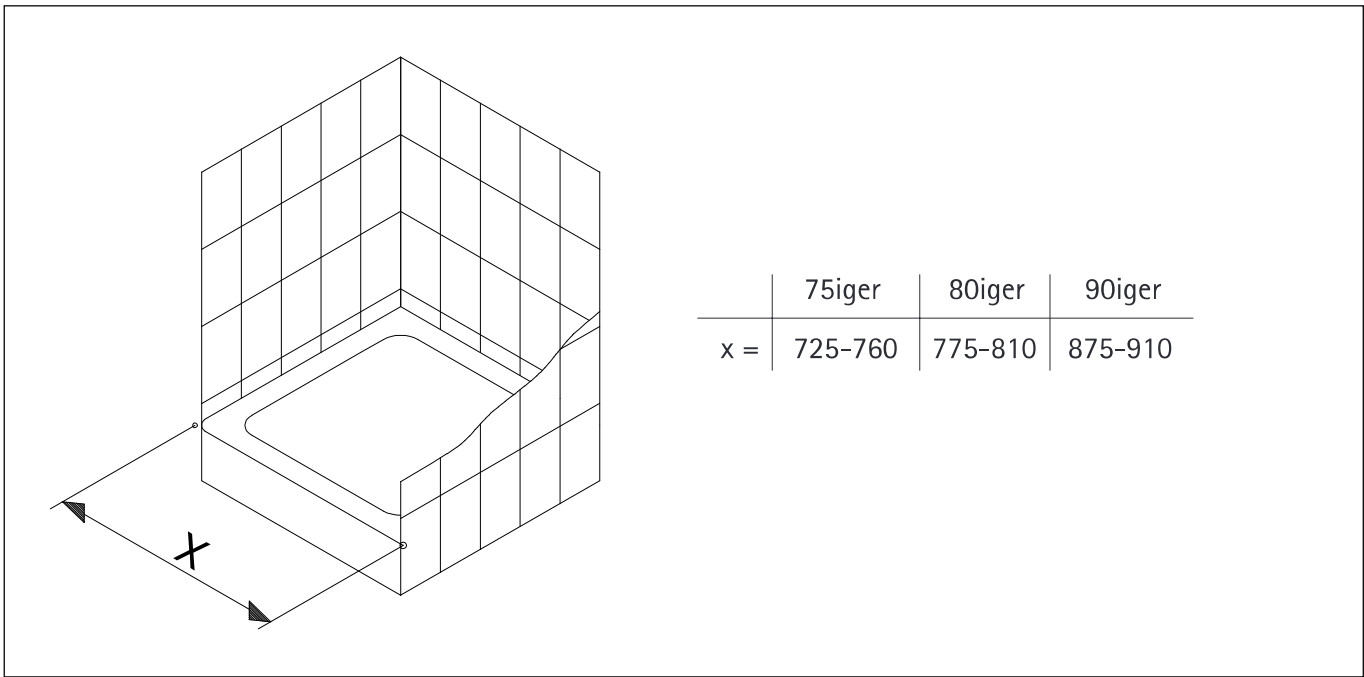
Naam \_\_\_\_\_ Voornaam \_\_\_\_\_

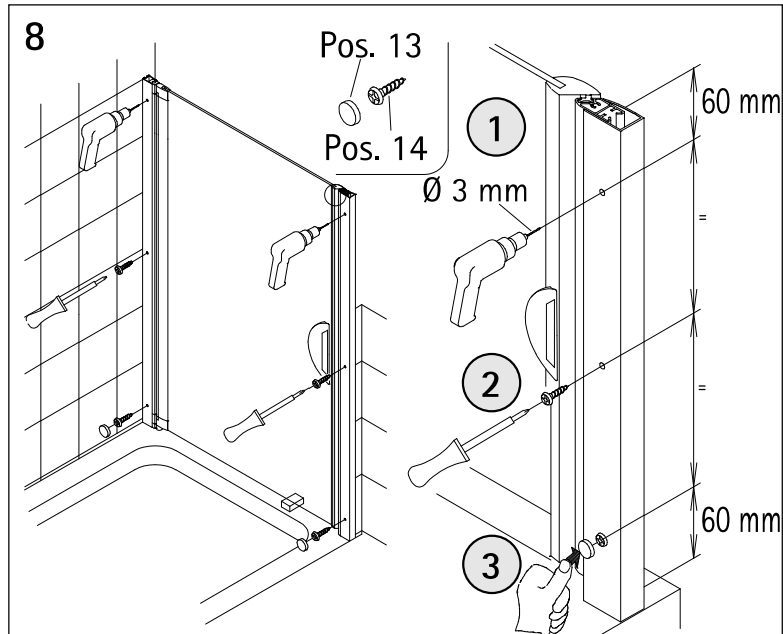
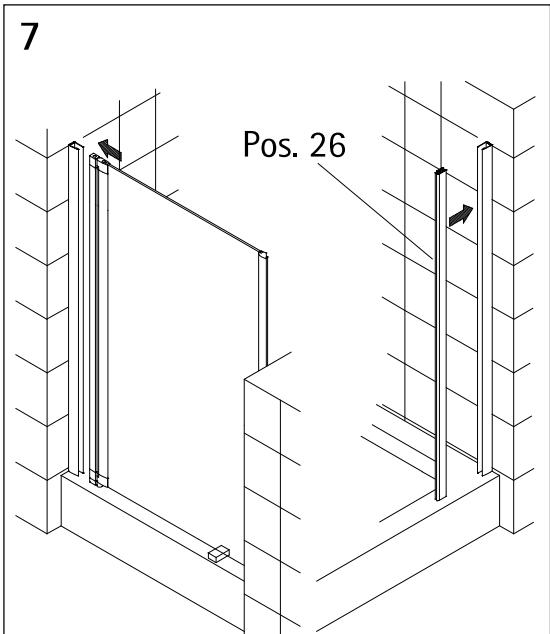
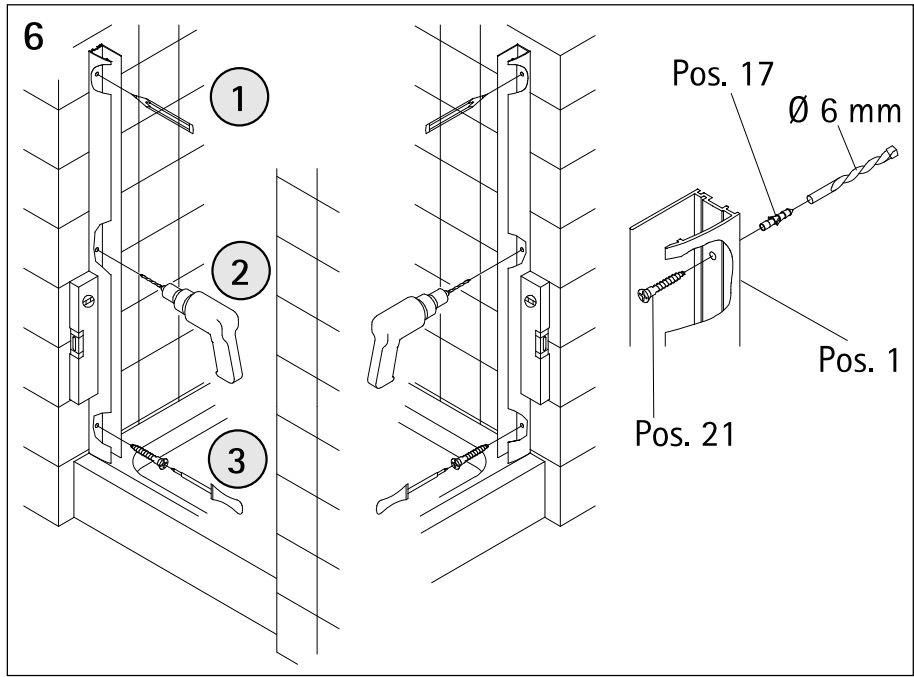
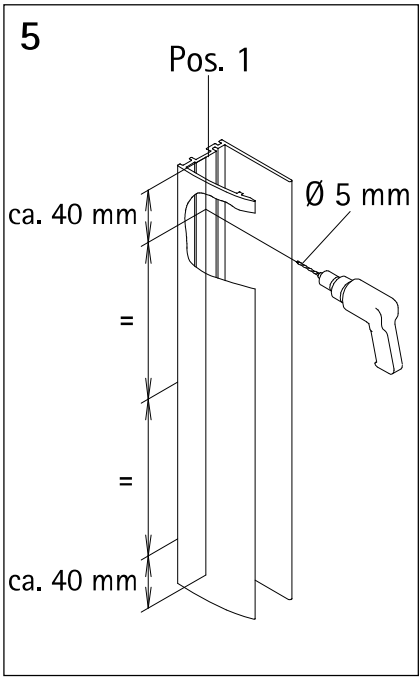
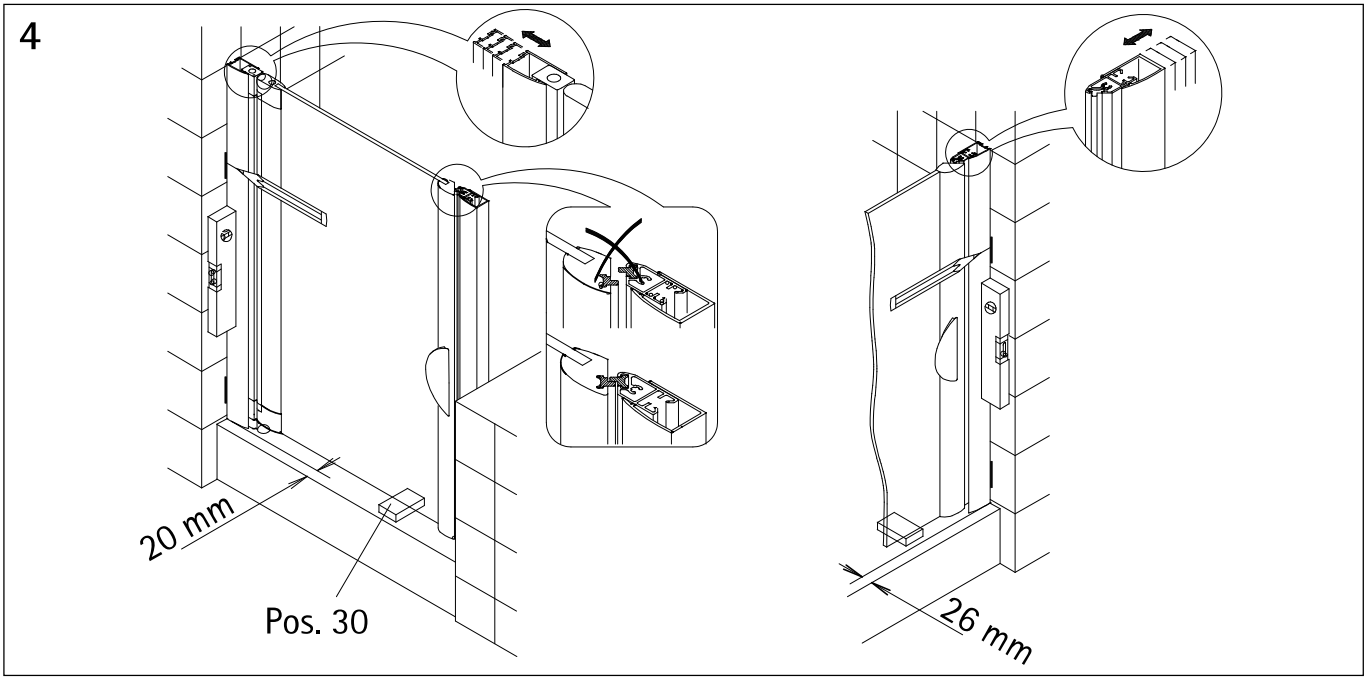
Straat \_\_\_\_\_ Nummer \_\_\_\_\_

Postcode \_\_\_\_\_ Plaats \_\_\_\_\_

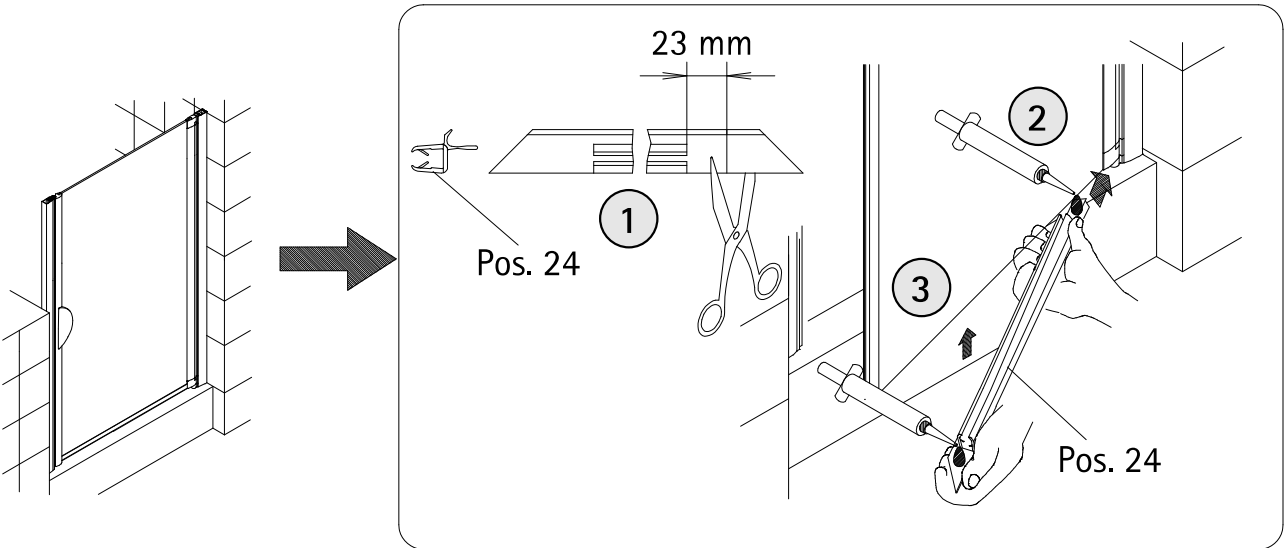
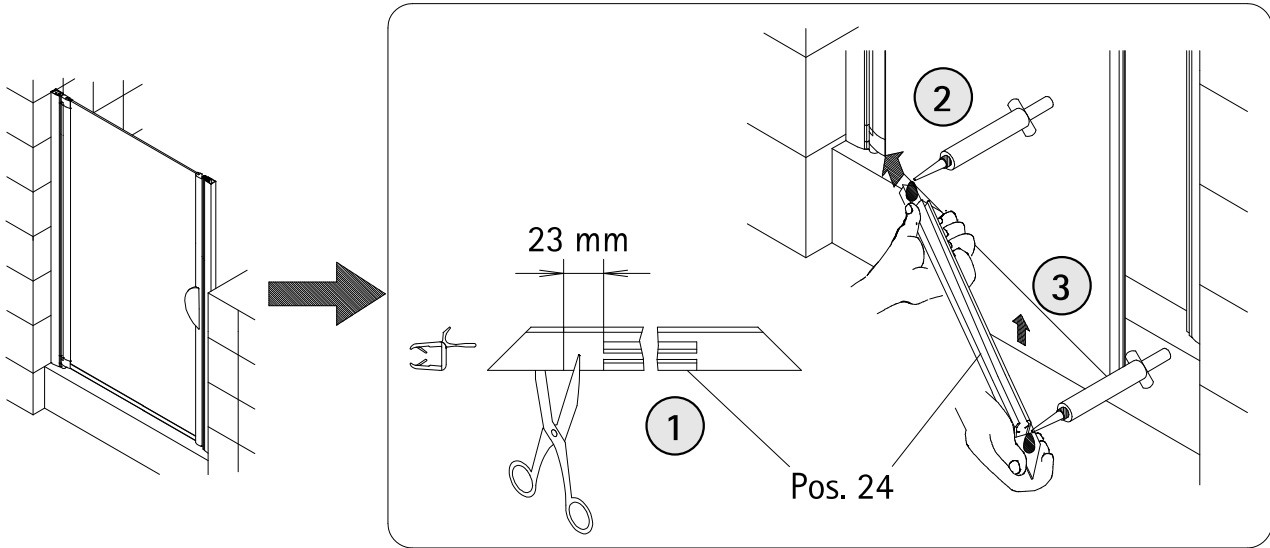
Telefoon \_\_\_\_\_

Datum \_\_\_\_\_ Handtekening \_\_\_\_\_

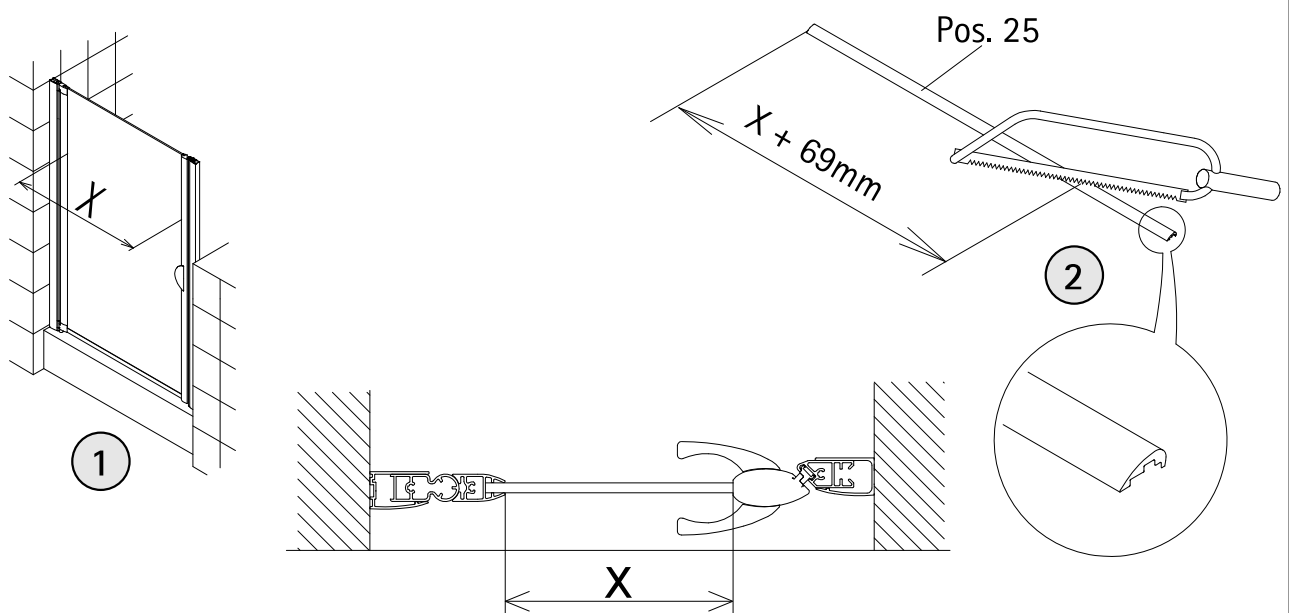




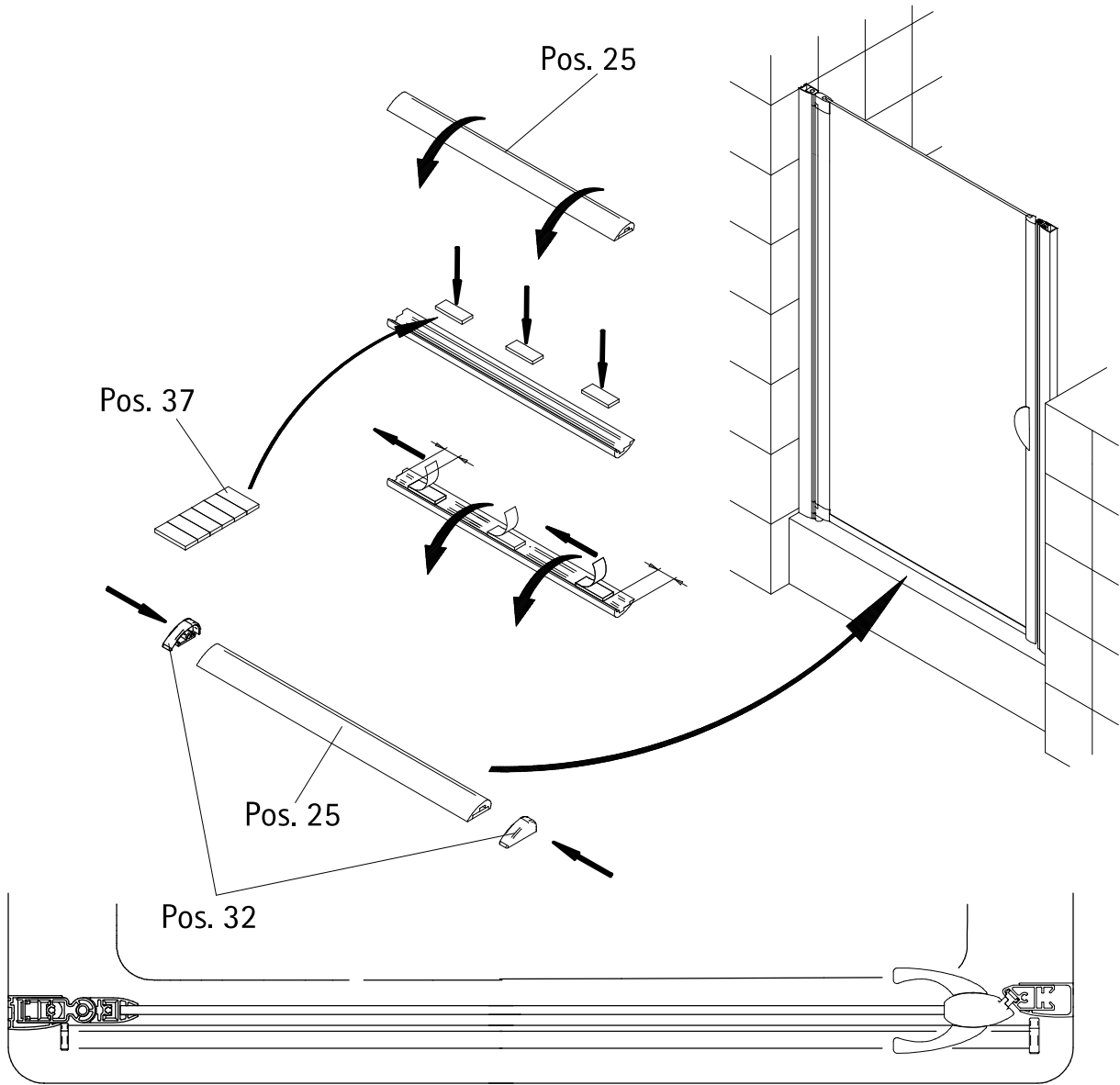
9



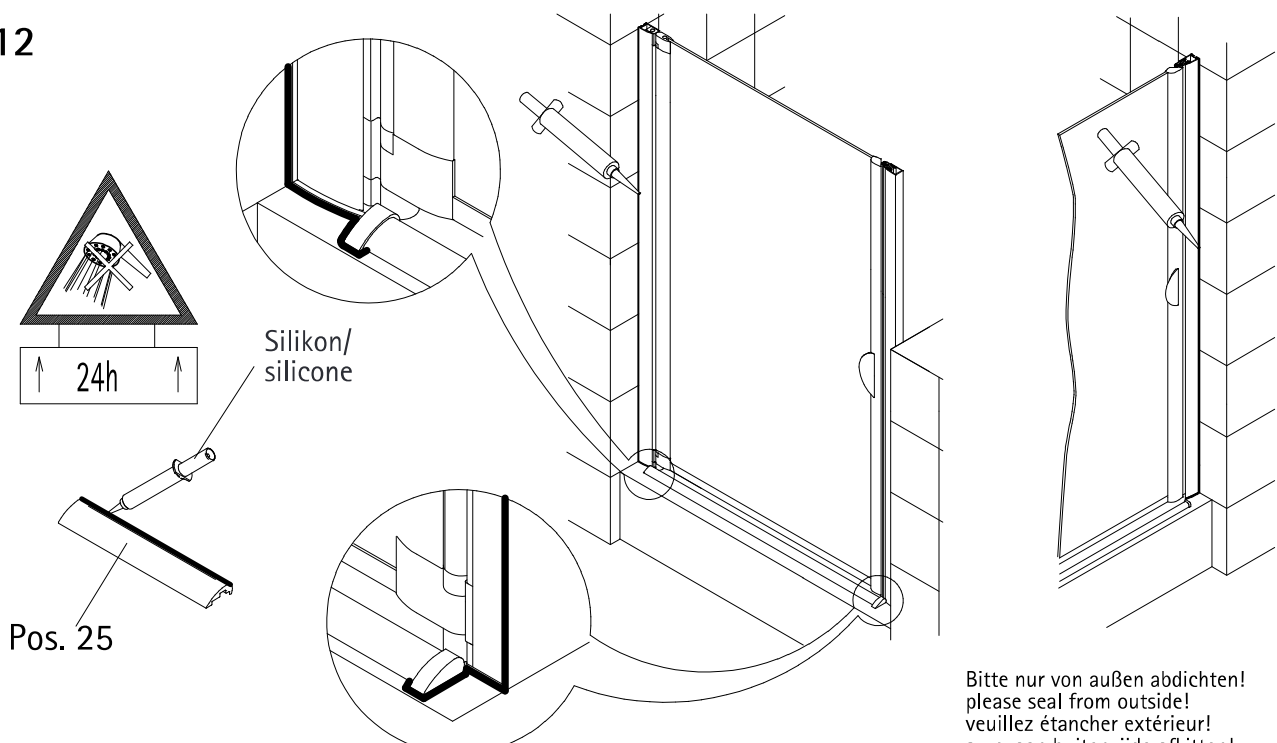
10



11



12



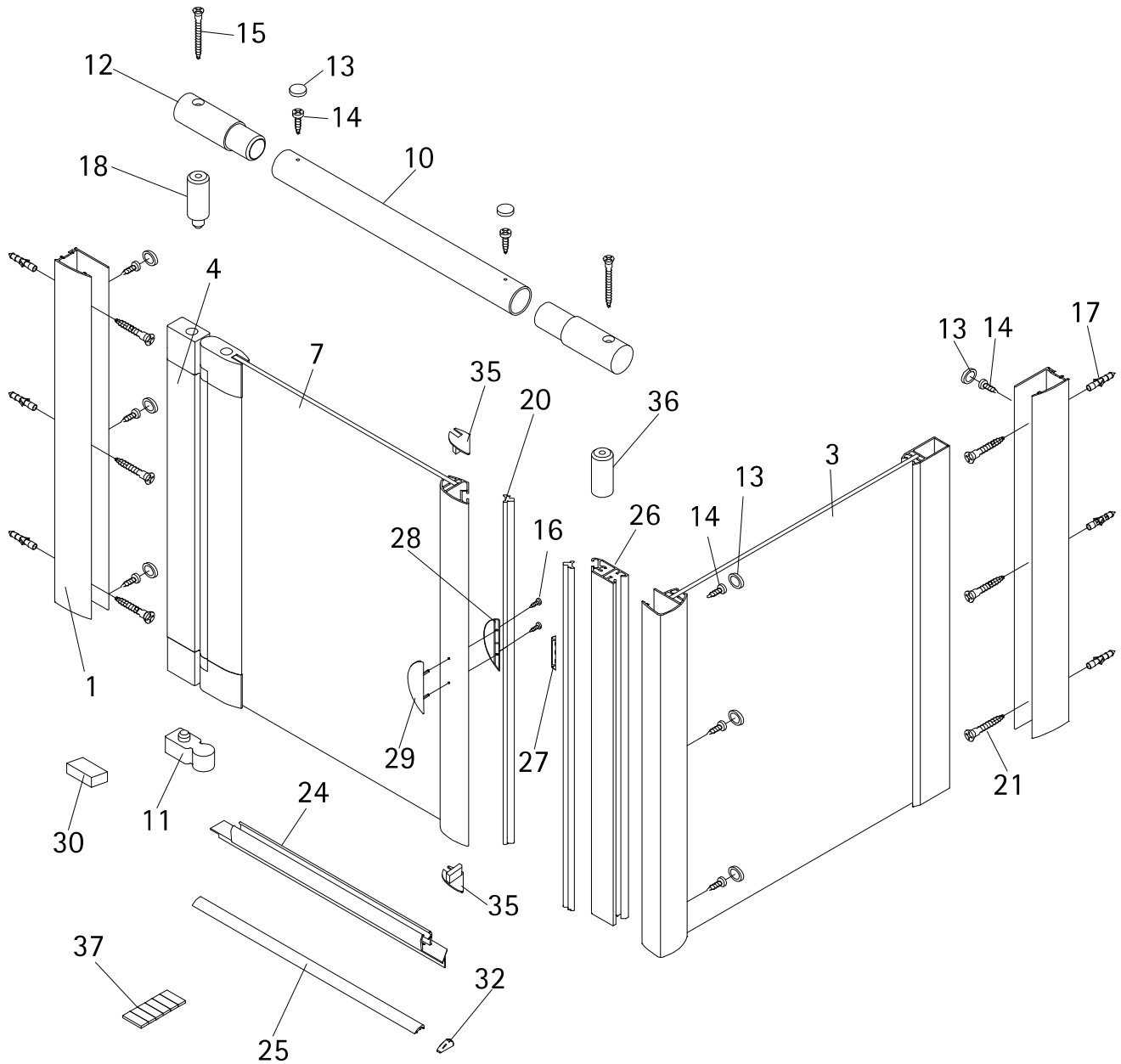


## Produktübersicht/Ersatzteilbestellung

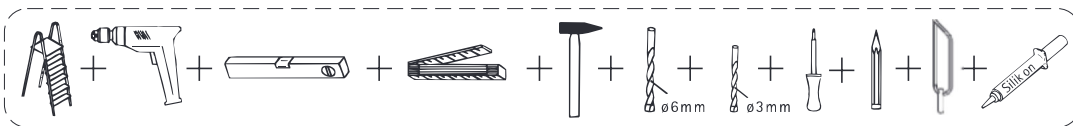
## Product overview/Ordering spare parts

## Vue d'ensemble du produit/Achat de pièces détachées

## Productoverzicht/Bestelling van reserveonderdelen



D



Pos.	Bezeichnung	Ersatzteil-Nr.	Preis	Pos.	Bezeichnung	Ersatzteil-Nr.	Preis	
1	2 x Wandanschlussprofil	E 23230	Stück 34,95 €	21*	6 x Linsen-Blechschaube 4,2 x 45 mm			
3	1 x Seitenwand			24	1 x Wasserabweisprofil	E 23058	22,95 €	
4	1 x Seitenprofil	E 23231	Stück 34,95 €	25	1 x Wasserleiste (inkl. Pos. 32, 37)	E 23050	Set 27,95 €	
7	1 x Tür			26	1 x Magnetaufnahmeprofil	E 23235	34,95 €	
10	1 x Rohr (inkl. Pos. 12, 15, 18, 36)	E 23330	24,95 €	27	1 x Griff Blende	] inkl. Pos. 16	E 23140	Satz 12,95 €
11	1 x Unterlegteil			28	1 x Griff innen			
12	2 x Verbinder			29	1 x Griff außen			
13*	11 x Abdeckkappe für Kappenschraube			30	1 x Montagehilfen	E 23201	4,95 €	
14*	11 x Kappenschraube 3,5 x 9,5 mm			32	2 x Endkappe für Wasserleiste			
15	2 x Senkkopfschraube 3,5 x 70 mm			35	2 x Endkappe Griffprofil	E 23208	Stück 9,95 €	
16*	2 x Senkkopfschraube 3,5 x 25 mm			36	1 x Aufsatz			
17*	6 x Dübel S6			37	1 x Klebestreifen (6 Stk.)			
18	1 x Aufsatz							
20	2 x Magnet	E 23056	Paar 29,95 €					

\* Schrauben und Abdeckkappenset E 23200 22,95 €

## Produktübersicht/Ersatzteilbestellung

## Product overview/Ordering spare parts

## Vue d'ensemble du produit/Achat de pièces détachées

## Productoverzicht/Bestelling van reserveonderdelen

GB

Pos.			
1	2 x wall connection profile	20	2 x magnet
3	1 x side panel	21*	6 x raised countersunk tapping screw 4,2 x 45 mm
4	1 x side profile	24	1 x water-repellent profile
7	1 x door	25	1 x aluminum sealing profile
10	1 x pipe	26	1 x magnet retaining profile
11	1 x underlay	27*	1 x cover caps
12	2 x straining piece	28	1 x handle inside
13*	11 x cover cap	29	1 x handle outside
14*	11 x screw for cover cap 3,5 x 9,5 mm	30	1 x assembly aid
15*	2 x countersunk head screw 3,5 x 70 mm	32	2 x corner piece for aluminum sealing profile
16*	2 x countersunk head screw 3,5 x 25 mm	35*	2 x cover button
17*	6 x dowel S6	36	1 x straining piece carrier
18	1 x straining piece carrier	37	1 x adhesive stripes

\* kit with screws and cover caps

F

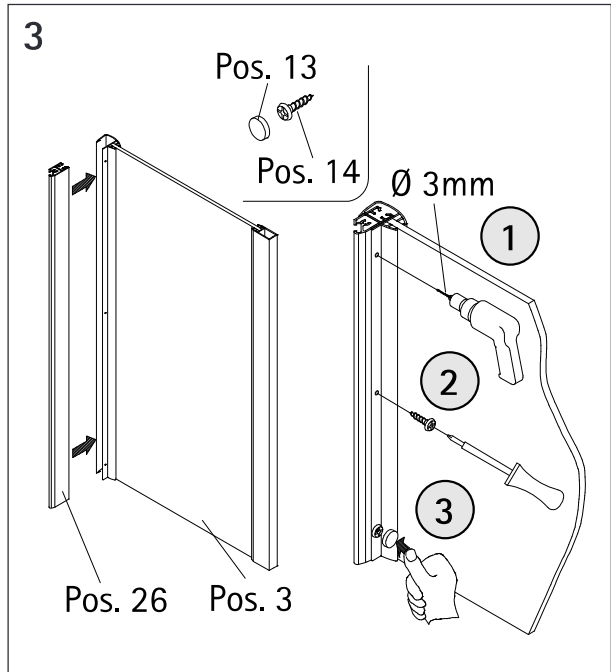
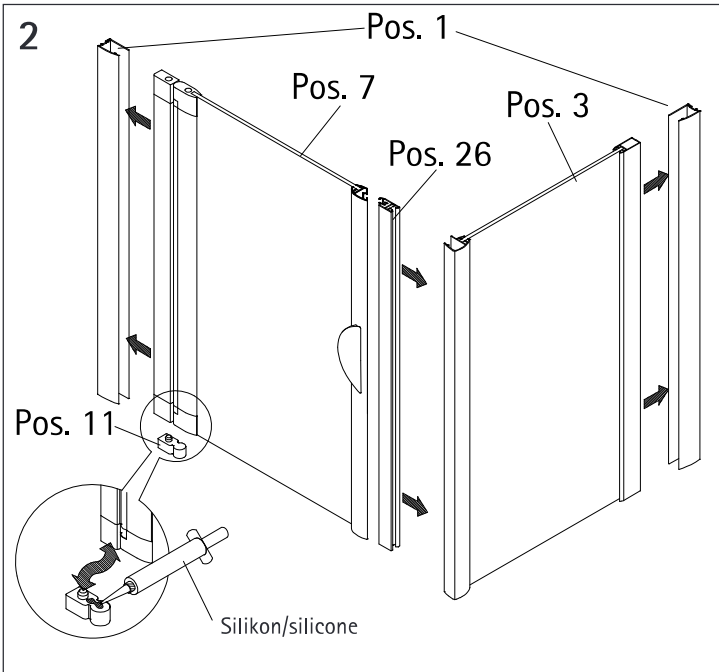
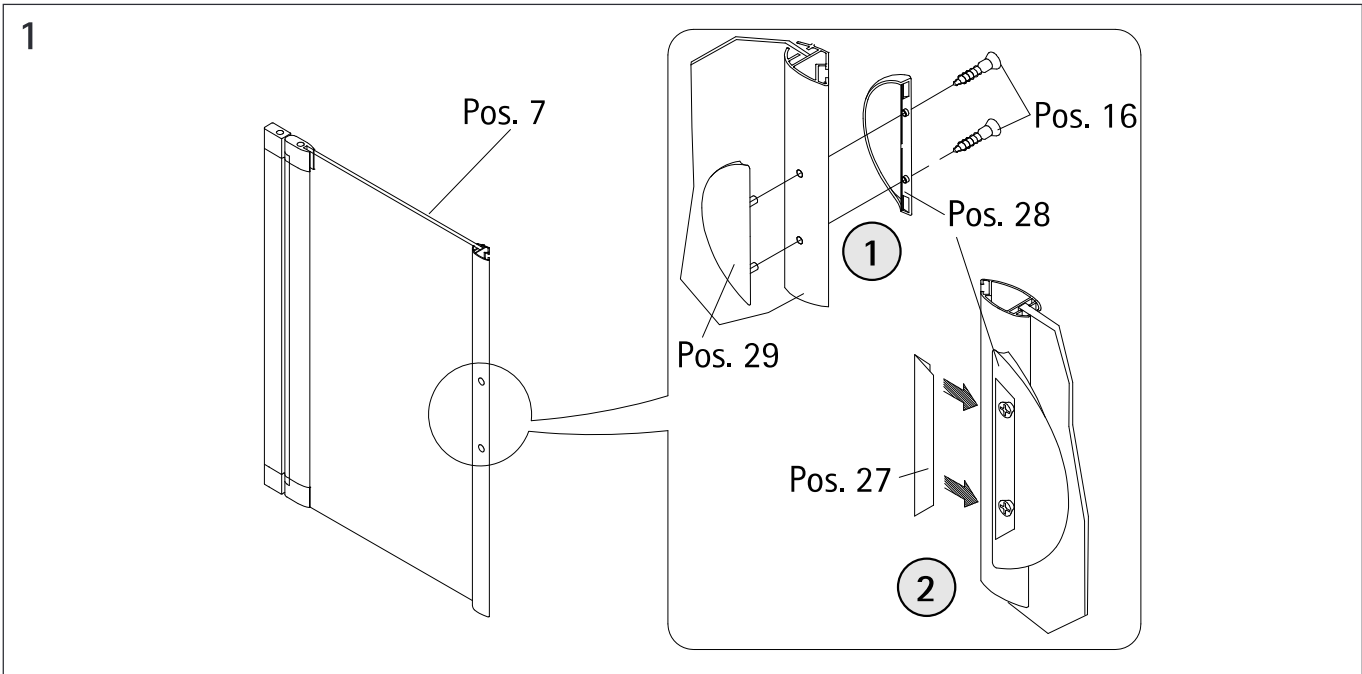
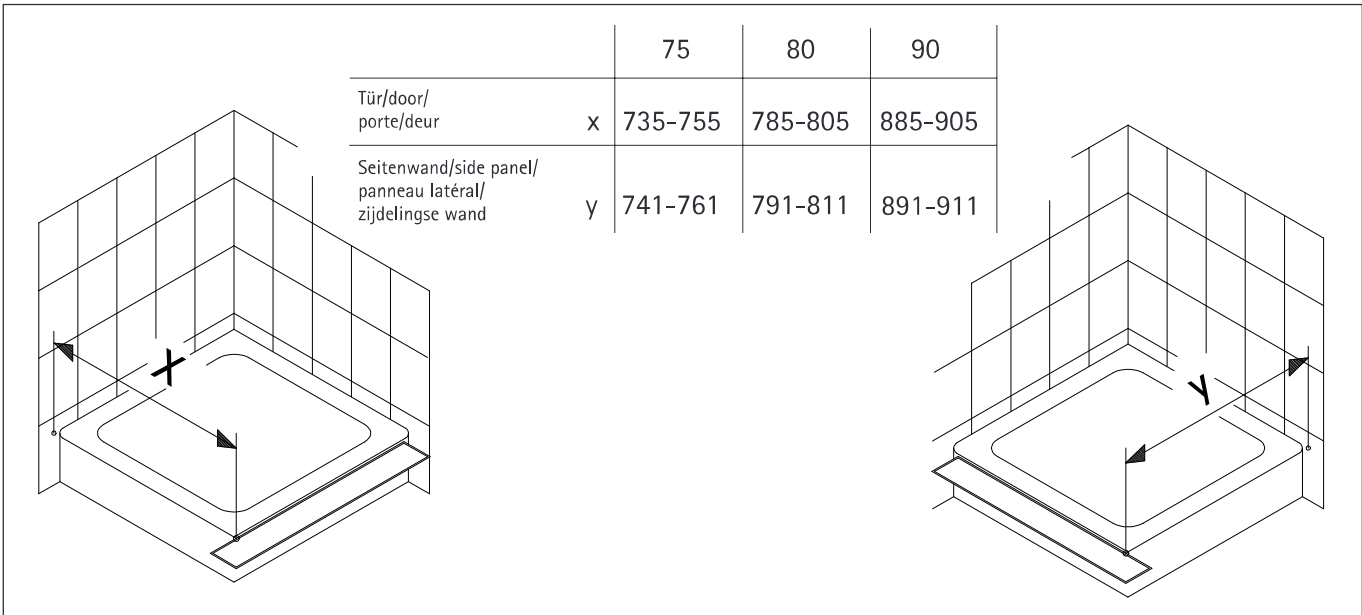
Pos.			
1	2 x profilé mural de fixation	20	2 x magnétique
3	1 x paroi fixe	21*	6 x vis à tête fraisée bombée 4,2 x 45 mm
4	1 x profilé de côté	24	1 x profilé hydrofuge
7	1 x porte	25	1 x profilé d'étanchéité en aluminium
10	1 x tube	26	1 x profilé de logement d'aimant
11	1 x pièce inférieure de réhausse	27*	1 x capuchons de vis
12	2 x tendeur	28	1 x poignée internes
13*	11 x capuchons	29	1 x poignée externes
14*	11 x vis pour cache 3,5 x 9,5 mm	30	1 x cale de montage
15*	2 x vis à tête fraisée 3,5 x 70 mm	32	2 x capuchon milieu profilé d'étanchéité en aluminium
16*	2 x vis à tête fraisée 3,5 x 25 mm	35*	2 x capuchon
17*	6 x cheville S6	36	1 x support de tendeur
18	1 x support de tendeur	37	1 x ruban adhésif

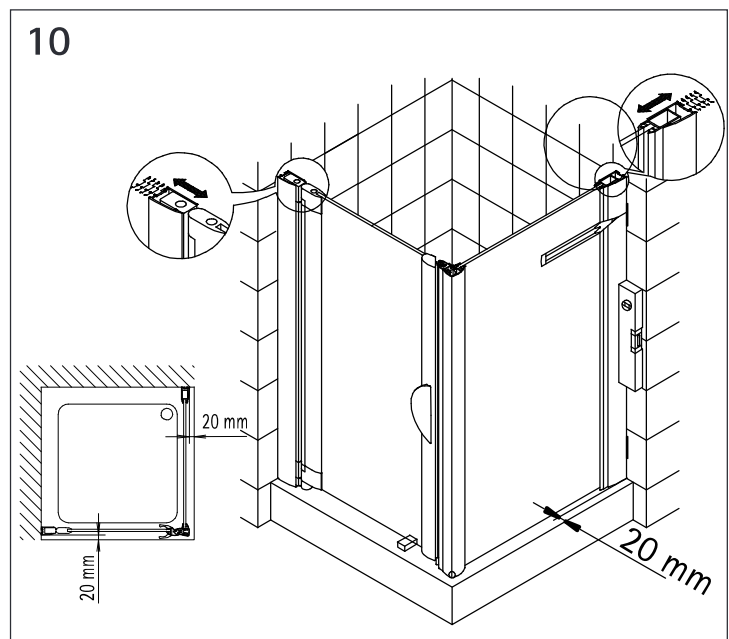
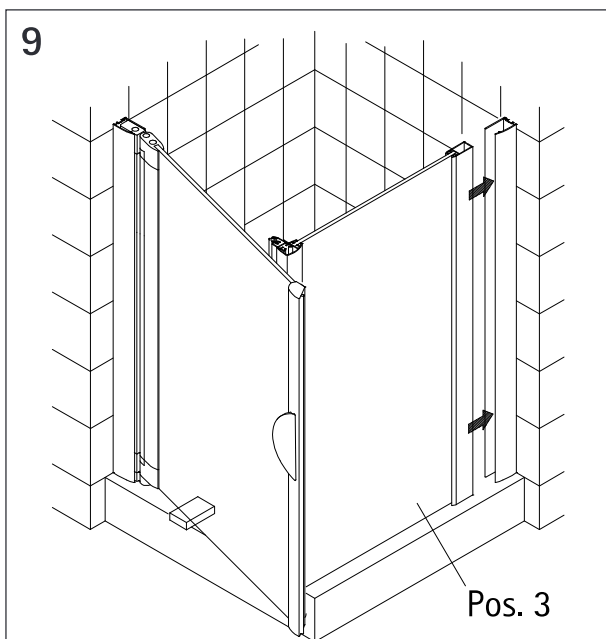
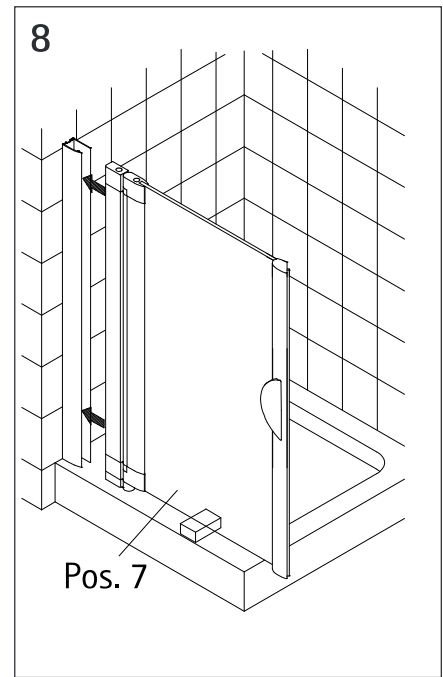
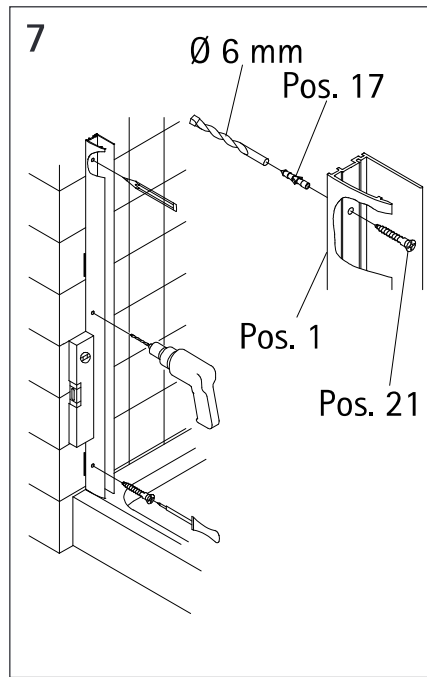
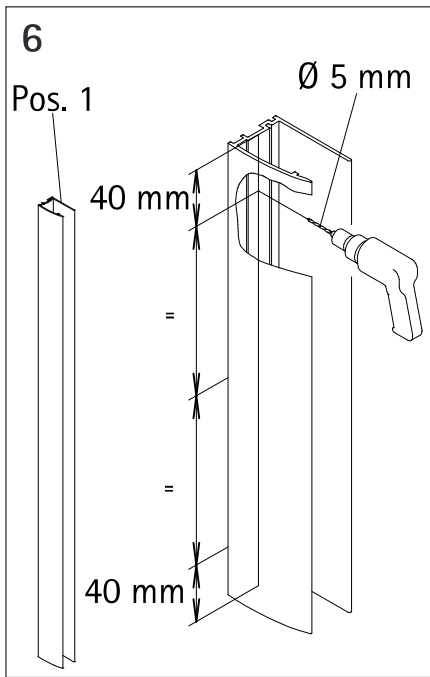
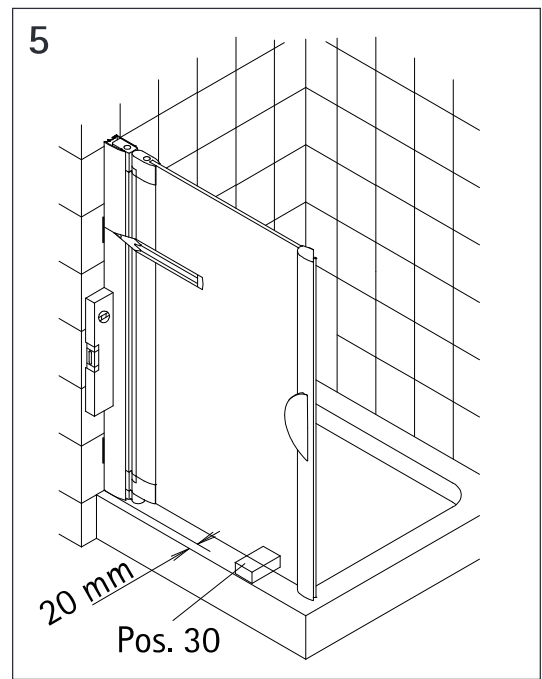
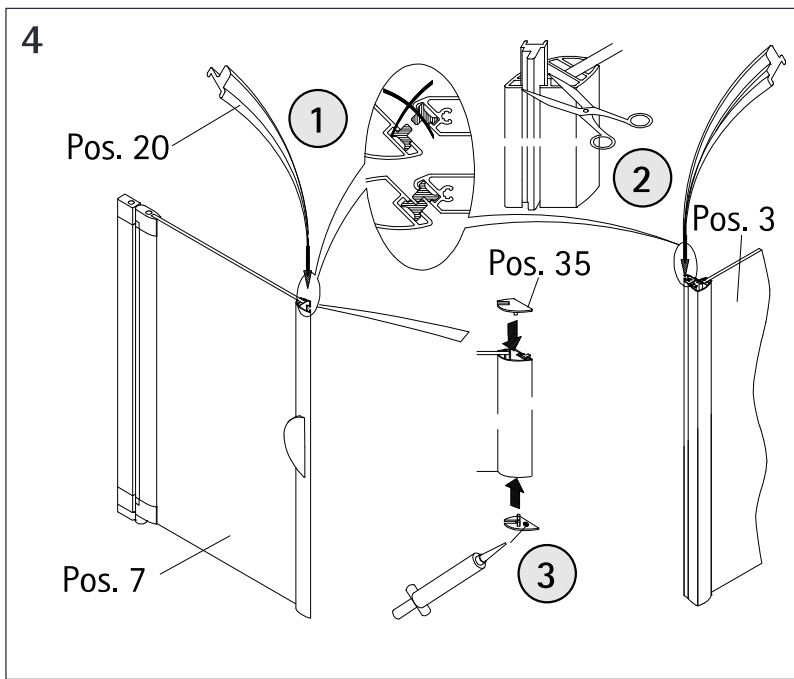
\* kit de vis et capuchons

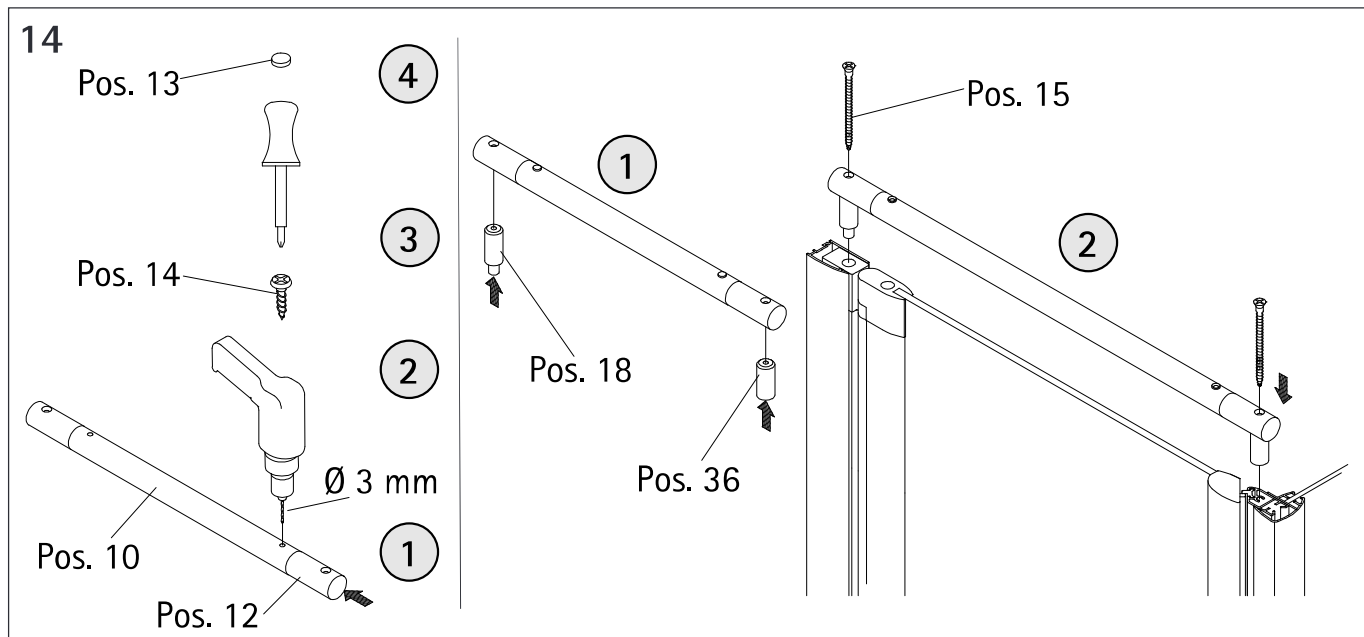
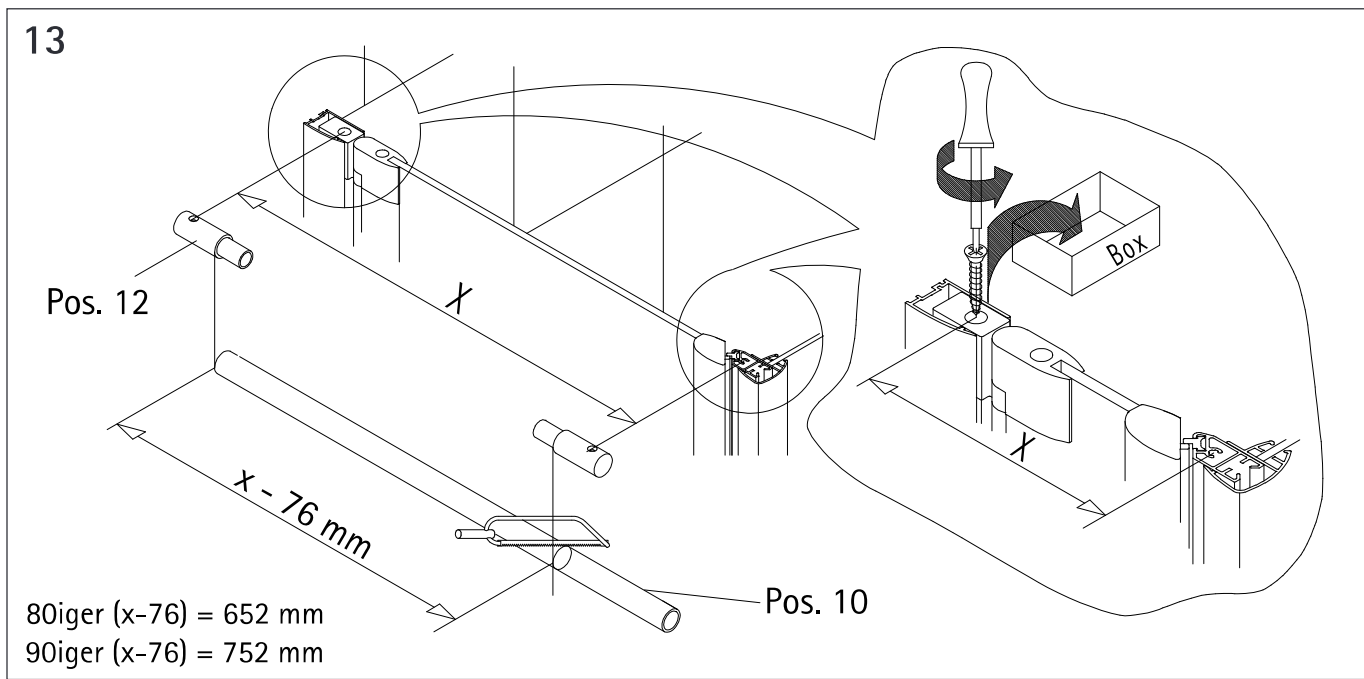
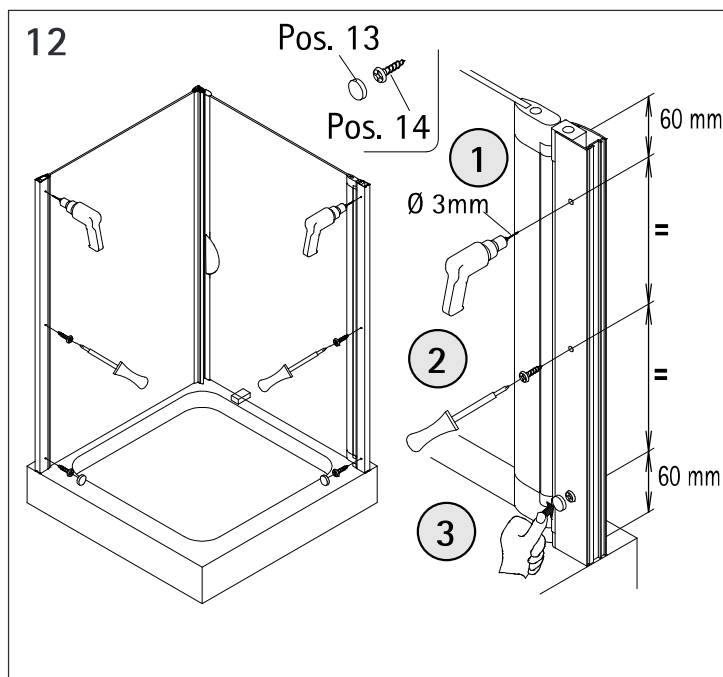
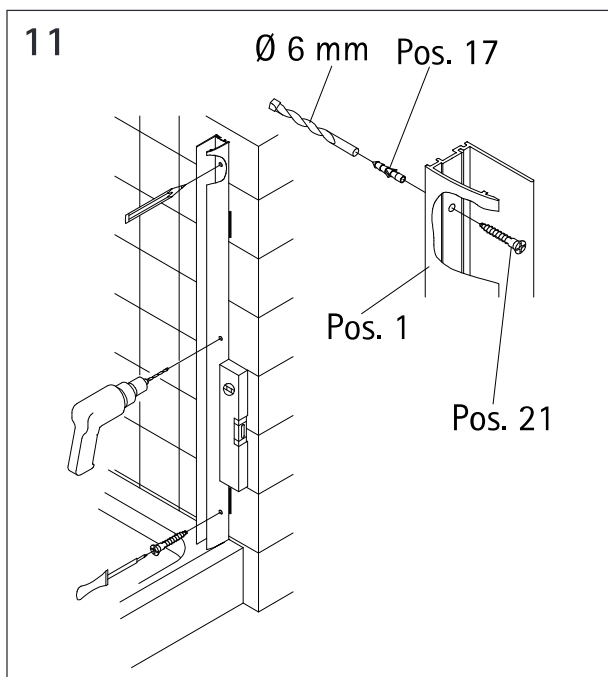
NL

Pos.			
1	2 x wandaansluitingprofiel	20	2 x magneet
3	1 x zijpaneel	21*	6 x lenskopplaatschroef 4,2 x 45 mm
4	1 x profiel van kant	24	1 x waterdorpelprofiel
7	1 x deur	25	1 x aluminium dorpelprofiel
10	1 x buis	26	1 x magneetopnamprofiel
11	1 x onderlegschijf	27*	1 x afdekkapjes
12	2 x spanstuk	28	1 x greep binnenzijde
13*	11 x afdekkap	29	1 x greep buitenzijde
14*	11 x afdekkapschroef 3,5 x 9,5 mm	30	1 x montagehulp
15*	2 x lenskopschroef met verzonken kop 3,5 x 70 mm	32	2 x hoekkapje 90° afdichtingsprofiel uit aluminium
16*	2 x schroef met verzonken kop 3,5 x 25 mm	35*	2 x kapje
17*	6 x plug S6	36	1 x spanstukdrager
18	1 x spanstukdrager	37	1 x plakbanden

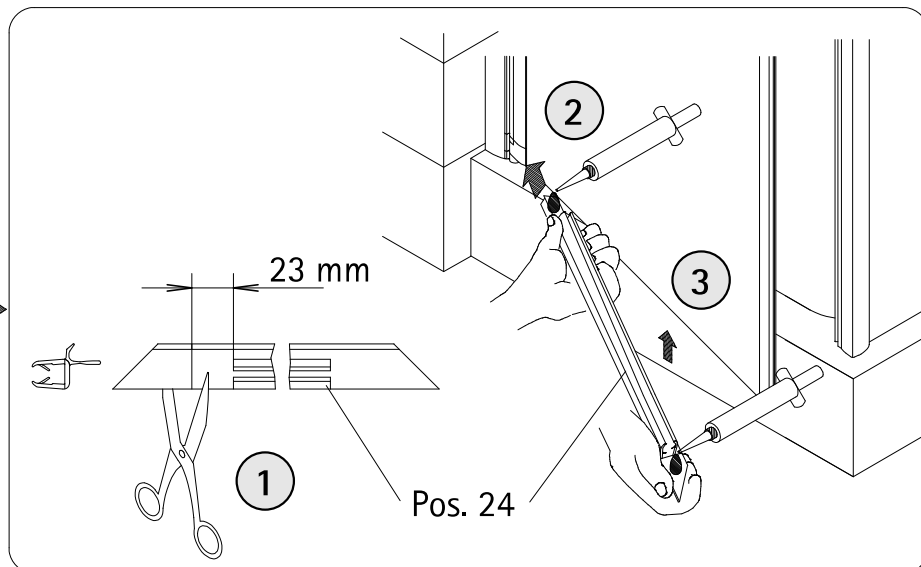
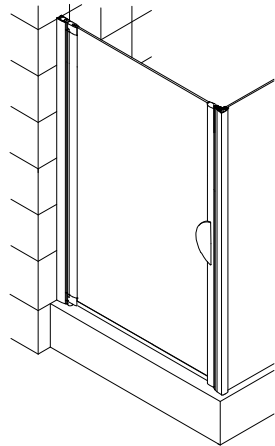
\* schroeven en afdekkappenassortiment



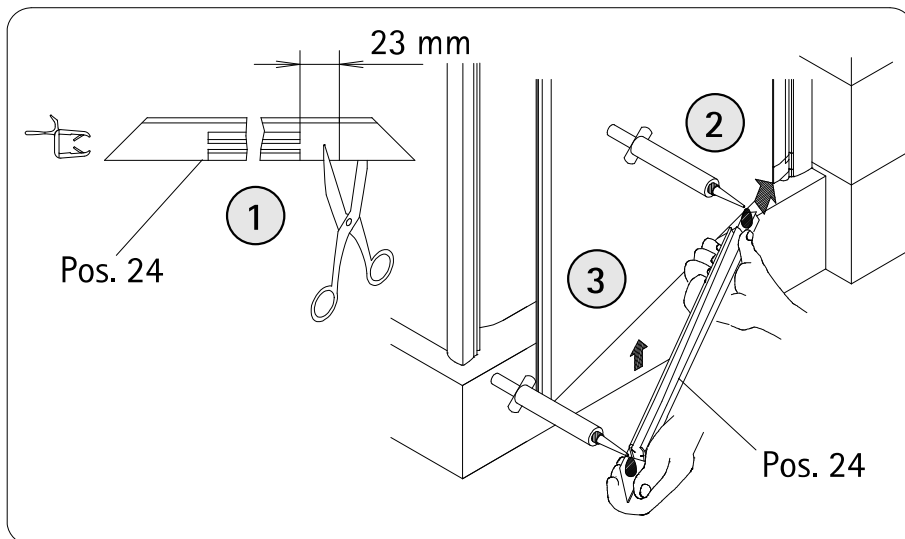
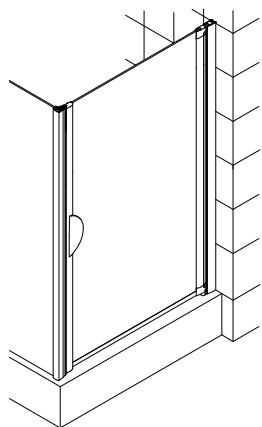




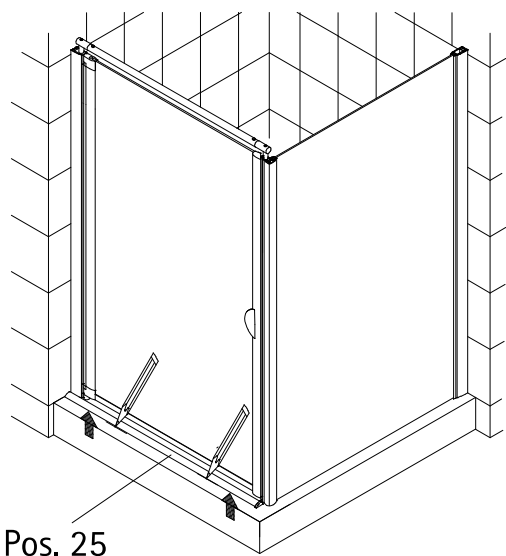
15.1



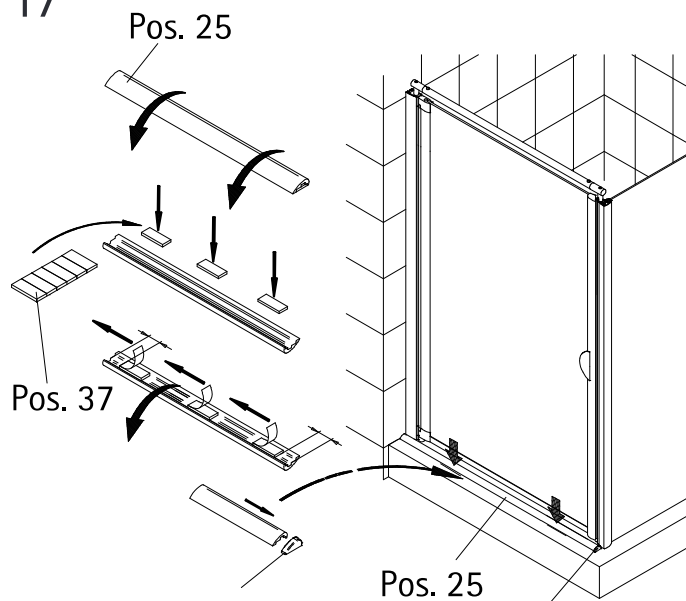
15.2



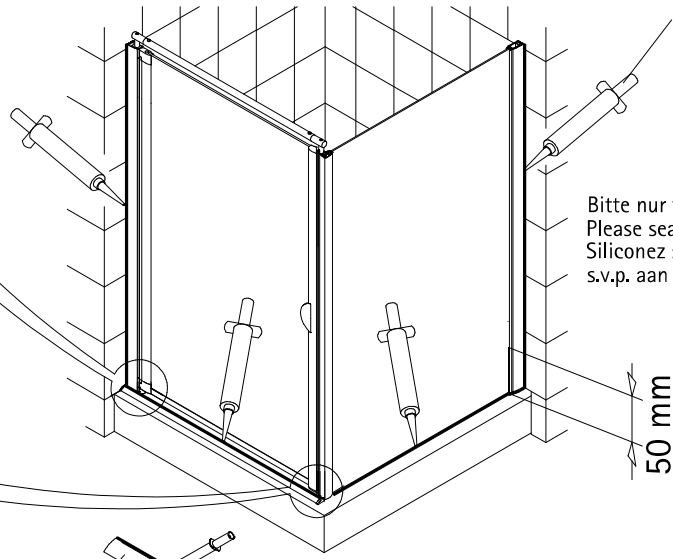
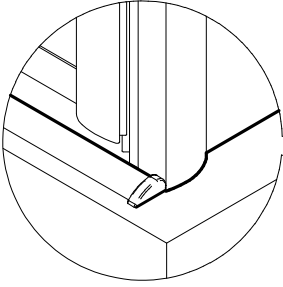
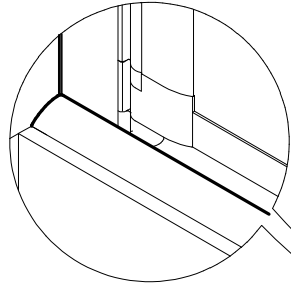
16



17



18

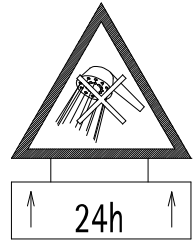


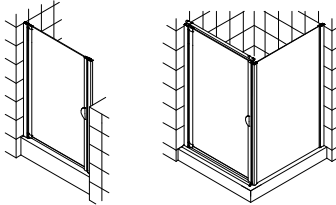
Silikon/  
silicone

Bitte nur von außen abdichten!  
Please seal only from the outside!  
Siliconez seulement de l'extérieur!  
s.v.p. aan buitenzijde afkitten!

50 mm

Pos. 25





## Kontrollbeleg Control Receipt Justificatif de contrôle Controle-attest

Dieses Produkt wurde auf Vollständigkeit kontrolliert  
und qualitätsgeprüft durch unsere Prüfstelle.

This product has been inspected for completeness and has had  
a quality check carried out by our inspection department.

Ce produit a été contrôlé au niveau de son intégrité  
et de sa qualité par notre centre d'essais.

Dit product werd op volledigheid en kwaliteit door onze  
controledienst getest.

Prüfnummer / Inspection number / Numéro d'essai / Controlnummer

---

Sollte trotz unserer Kontrollen ein berechtigter Anlass zur Reklamation bestehen (vgl. Hinweise im Garantie-Pass),  
senden Sie bitte den Kontrollbeleg mit Ersatzteilbestellung und Kaufbeleg mit ausgefüllter Bestellung an:

If a justified reason for a complaint exists despite our checks (cf. notes in warranty pass)  
please forward the control receipt together with the completed order to:

Si vous avez un motif justifié de réclamation malgré nos contrôles (voir indications figurant dans le passeport de  
garantie), vous voudrez bien remettre le justificatif de contrôle avec la commande remplie à l'adresse suivante:

Indien ondanks onze controles een gerechtvaardigde aanleiding tot reclamatie bestaat (conf. de richtlijnen  
in de garantiepas) dient u het controle-attest met een ingevuld bestelformulier te sturen naar:

Duschservice  
Zum Hohlen Morgen 22  
59939 Olsberg  
Deutschland / Germany / Allemagne / Duitsland



Ersatzteilbestellung/                      Telefax 029 62 / 9 72-42 60  
Allgemeine technische Probleme:      Telefon 029 62 / 9 72-40  
E-mail:    ersatzteile@duschservice.de

### Ersatzteile:

Sollten trotz unserer Kontrollen ein berechtigter Anlass zur Reklamation bestehen, Verschleißteile oder evtl. beim Transport beschädigte  
Produktteile benötigt werden, senden sie bitte den Auftrag schriftlich zusammen mit der Prüfnummer des Kontrollbelegs aus der  
Montageanleitung und dem Kaufbeleg an unsere Service-Abteilung.

Die bestellten Teile werden Ihnen direkt zugesandt und die Verschleißteile (im Rahmen der 10-jährigen Nachkaufgarantie) per Nachnahme  
berechnet. Mit Ihrer Unterschrift/Bestellung bestätigen Sie Ihr Einverständnis. Bitte beachten Sie, dass die Kosten für die Teile einen gesamten  
Abwicklungsprozess sowie zum Teil sperrige Verpackung und die Mehrwertsteuer enthalten.