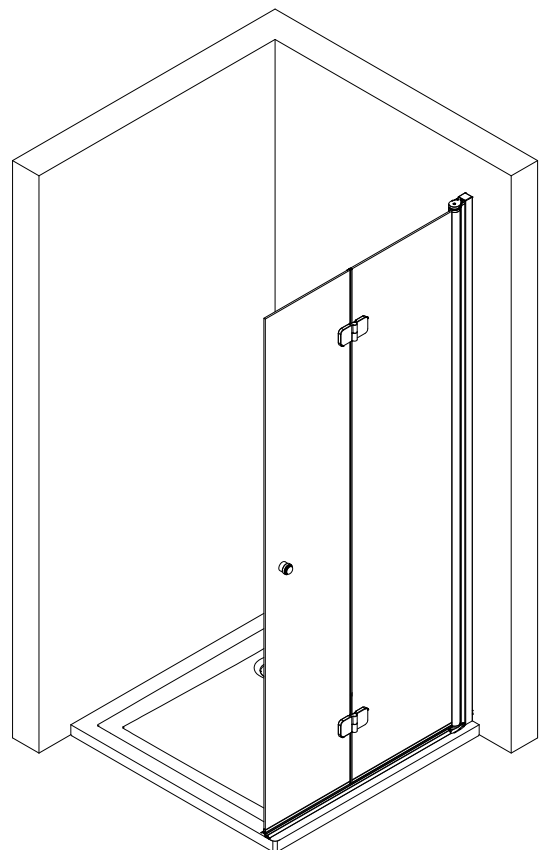
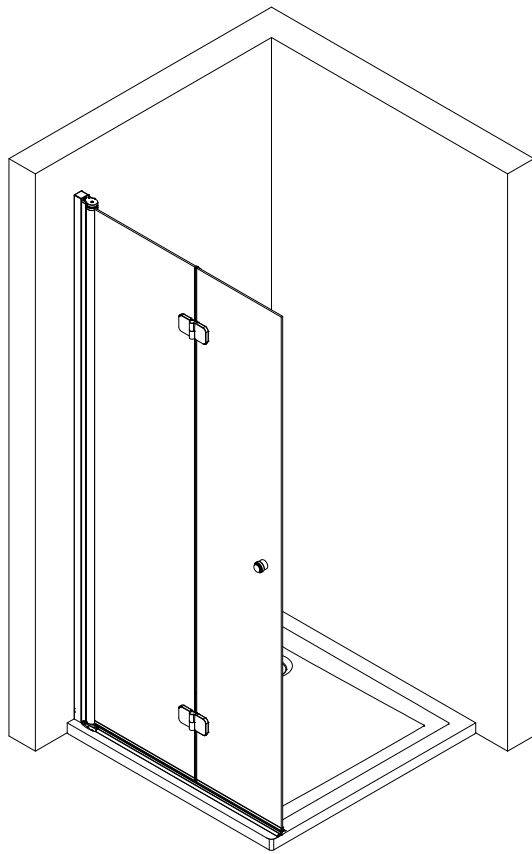
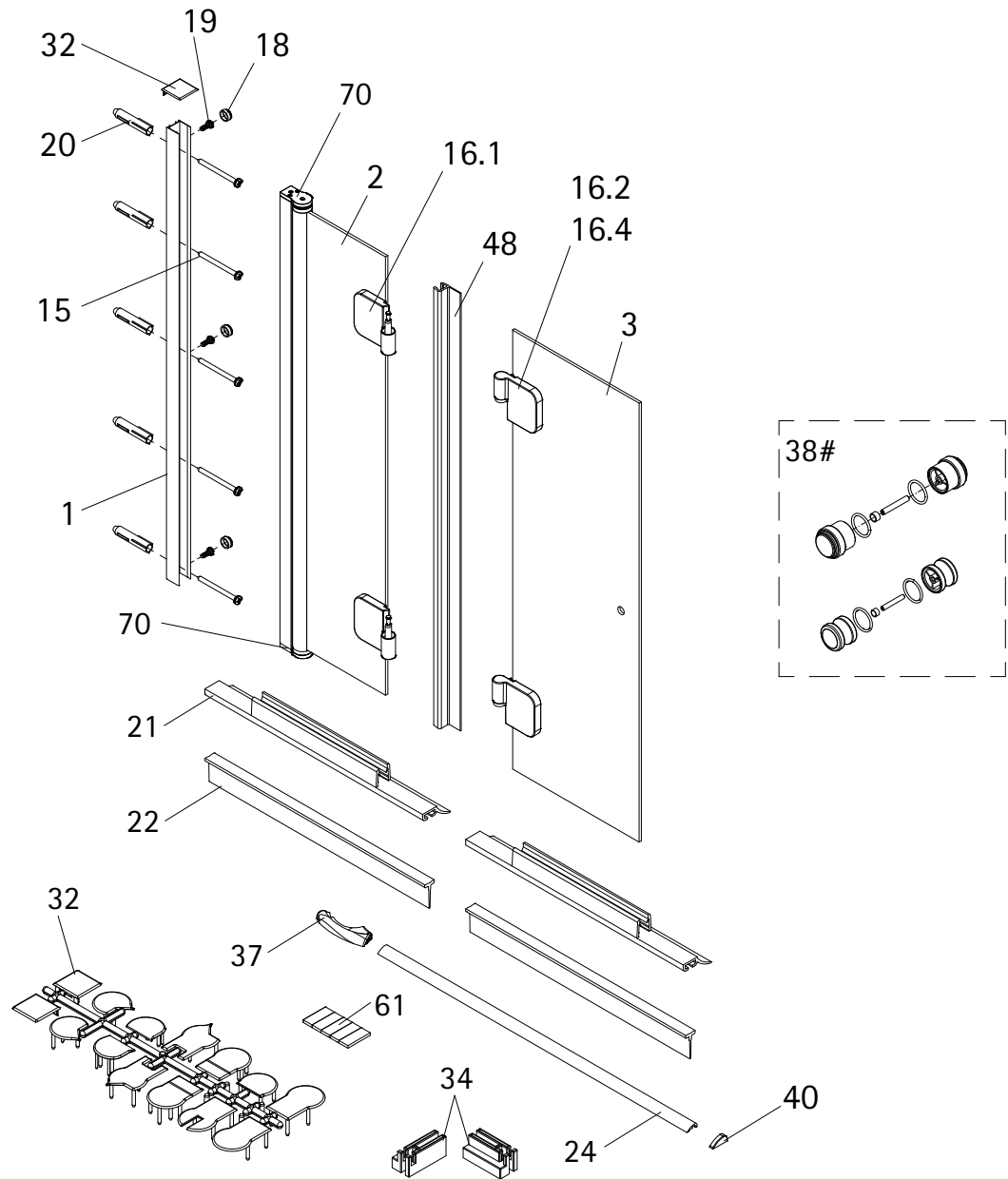


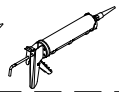
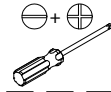
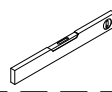
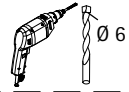
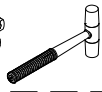
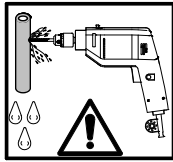
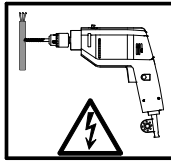
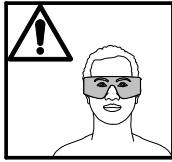
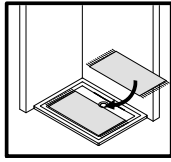
- Montageanleitung
- Assembly instructions
- Notice de montage
- Montagehandleiding
- Návod na montáž
- Instrucțiune de montaj
- Navodila za namestitev
- Installationstruktioener



1833-1



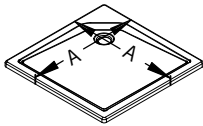
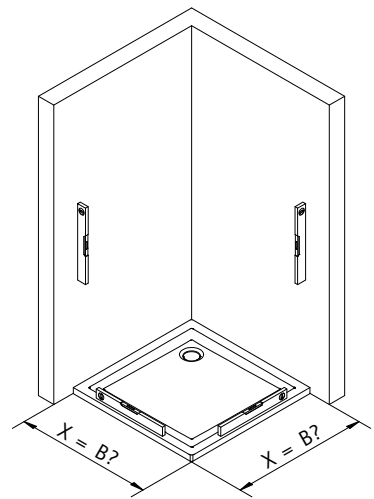
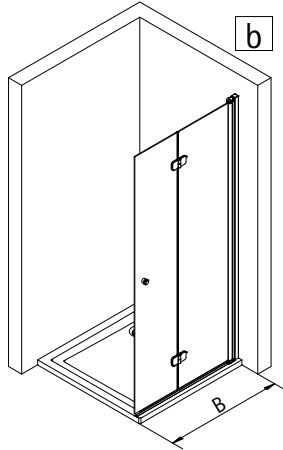
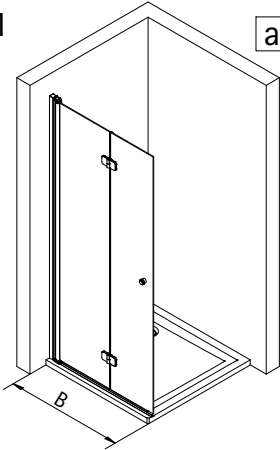
Pos.	Bezeichnung	Ersatzteil-Nr.	Preis	Pos.	Bezeichnung	Ersatzteil-Nr.	Preis
1	1 x Wandanschlussprofil	E85230	Stück 79,95 €	21	2 x Wasserabweisprofil (inkl. Pos. 22)	E85058	Set 34,95 €
2	1 x Drehelement			22	2 x Einschubdichtung	E85067	Set 11,95 €
3	1 x Tür			24	1 x Wasserleiste (inkl. Pos. 37, 40, 61)	E85050	Set 34,95 €
5	1 x Innendichtung (vormontiert)	E85070	Stück 19,95 €	32*	1 x Abdeckkappenset		
6	1 x Außendichtung (vormontiert)	E85066	Stück 19,95 €	34	2 x Montagehilfe	E85201	Set 7,50 €
15*	5 x Linsen-Blehschrauben 4,2 x 45 mm			37	1 x Endkappe für Wasserleiste		
16	2 x Scharnier komplett	E85290	Stück 95,00 €	38#	1 x Knopfgriff	E85140-52	Stück 49,95 €
16.1	2 x Scharnier Festteil				1 x Puffergriff	E85140-45	Stück 29,95 €
16.2	2 x Scharnier Türteil			40	1 x Endkappe für Wasserleiste		
16.4	2 x Sicherungsschraube			48	1 x Dichtung vertikal	E85065	Stück 19,95 €
18*	3 x Abdeckkappe für Kappenschraube			61	1 x Klebestreifen (6 Stück)		
19*	3 x Kappenschraube 3,5 x 9,5 mm			70	1 x Drehlager verstärkt, rechts/links	E85082	Set 28,95 €
20*	5 x Dübel S6						
					* Schrauben und Abdeckkappenset # optional	E85200	35,95 €



1

a

b



A	B
750 mm	735 - 755 mm
800 mm	785 - 805 mm
900 mm	885 - 905 mm
1000 mm	985 - 1005 mm
1200 mm	1185 - 1205 mm

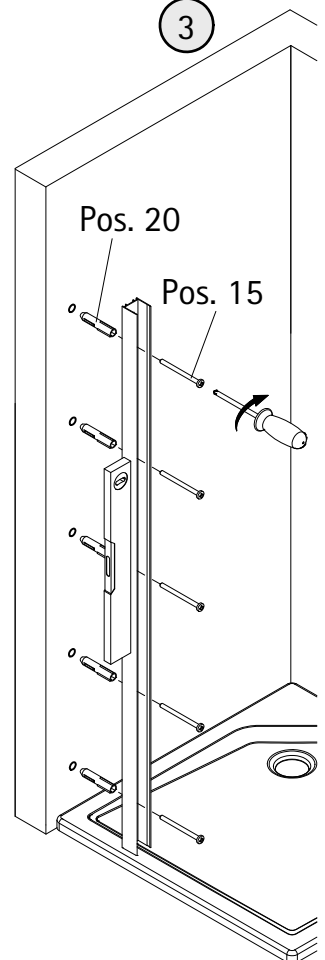
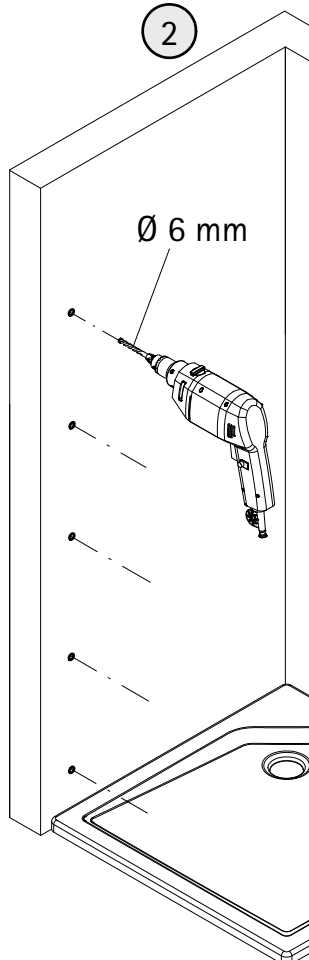
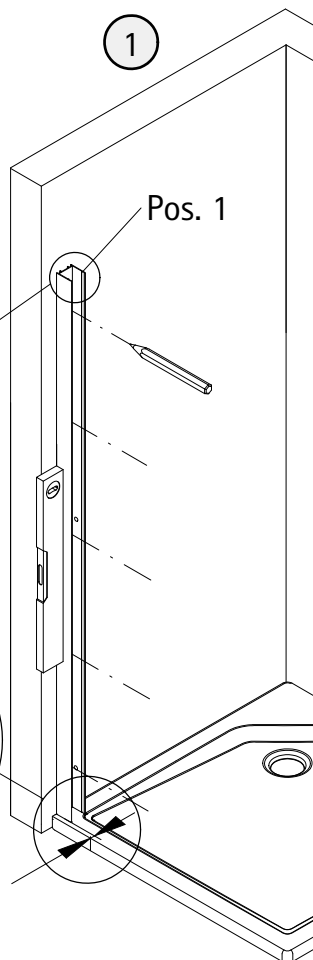
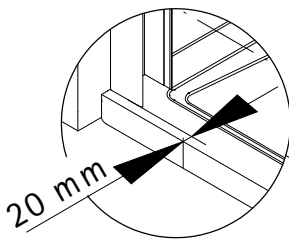
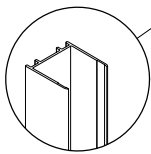
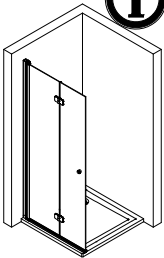
2a



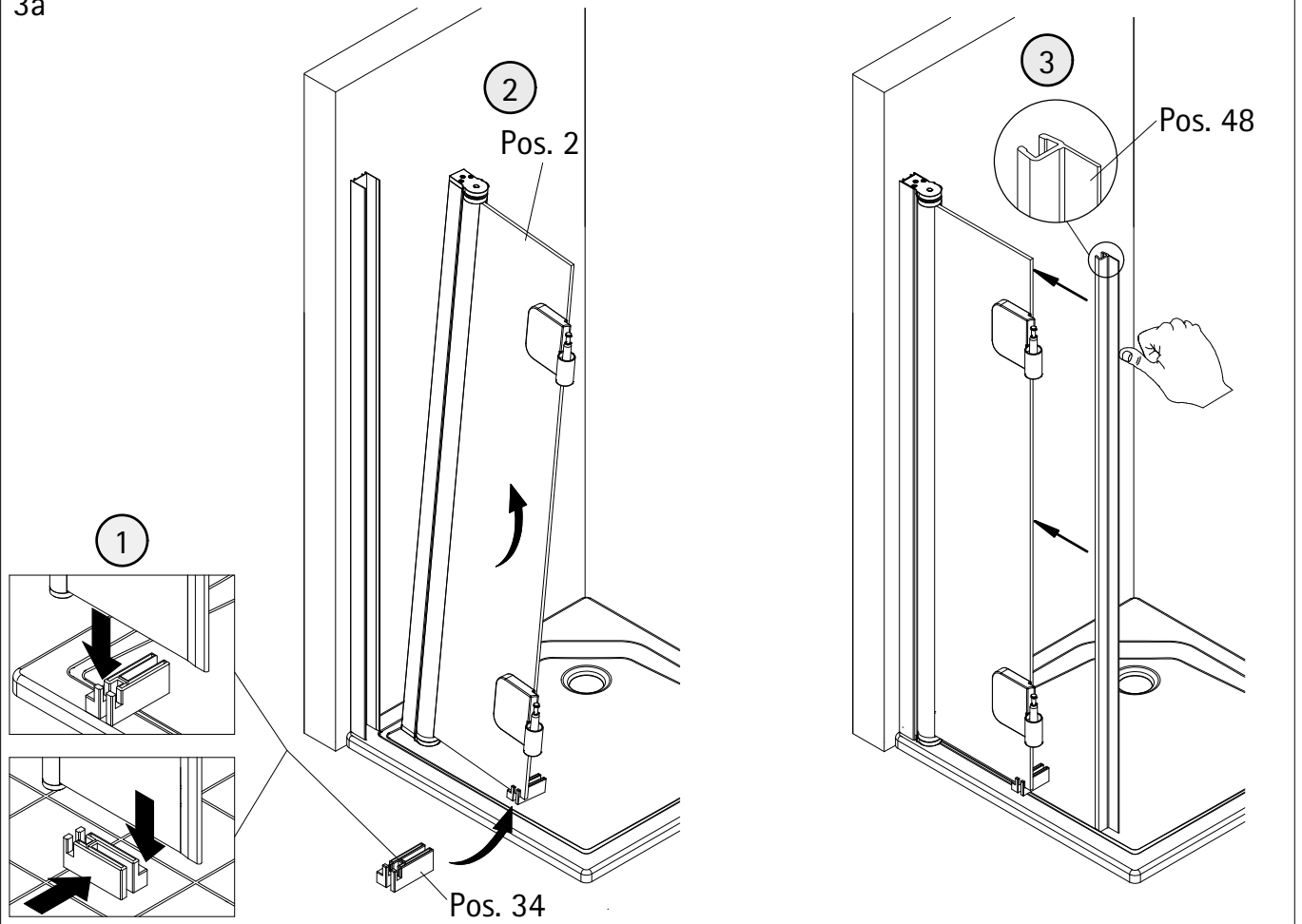
1

2

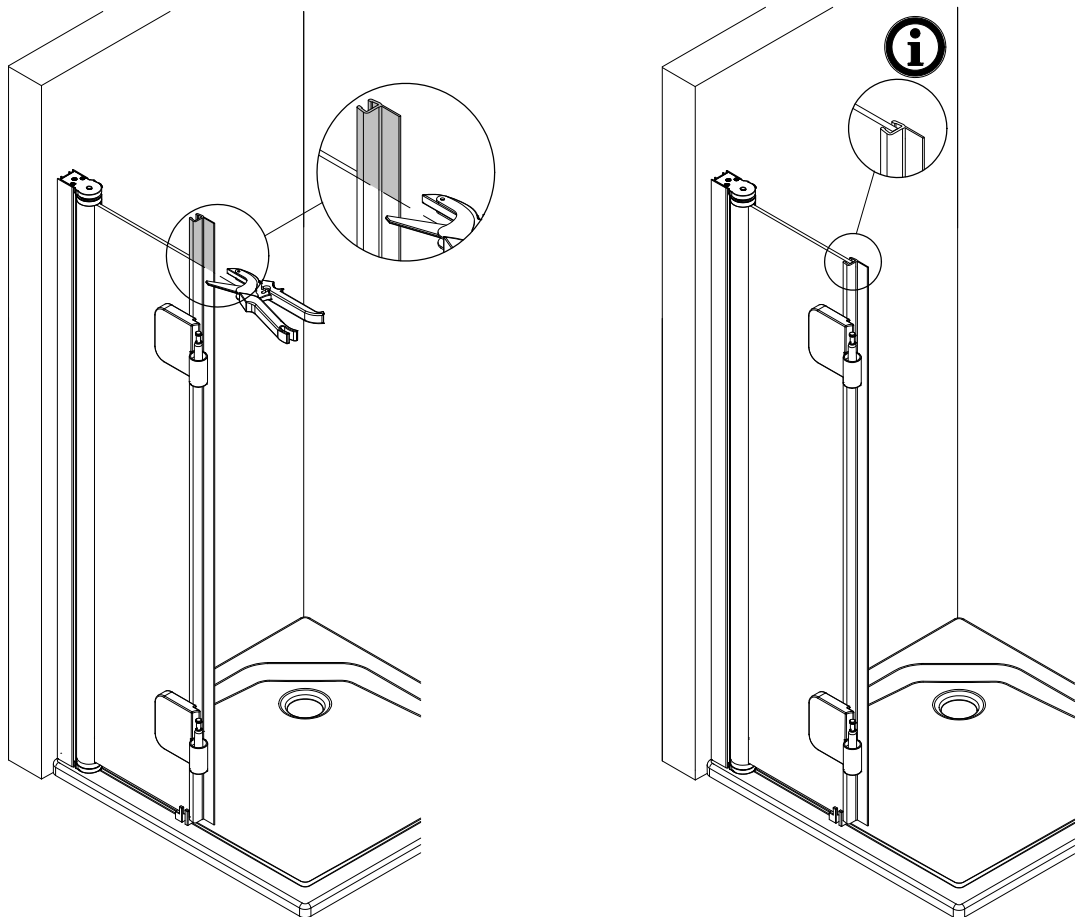
3

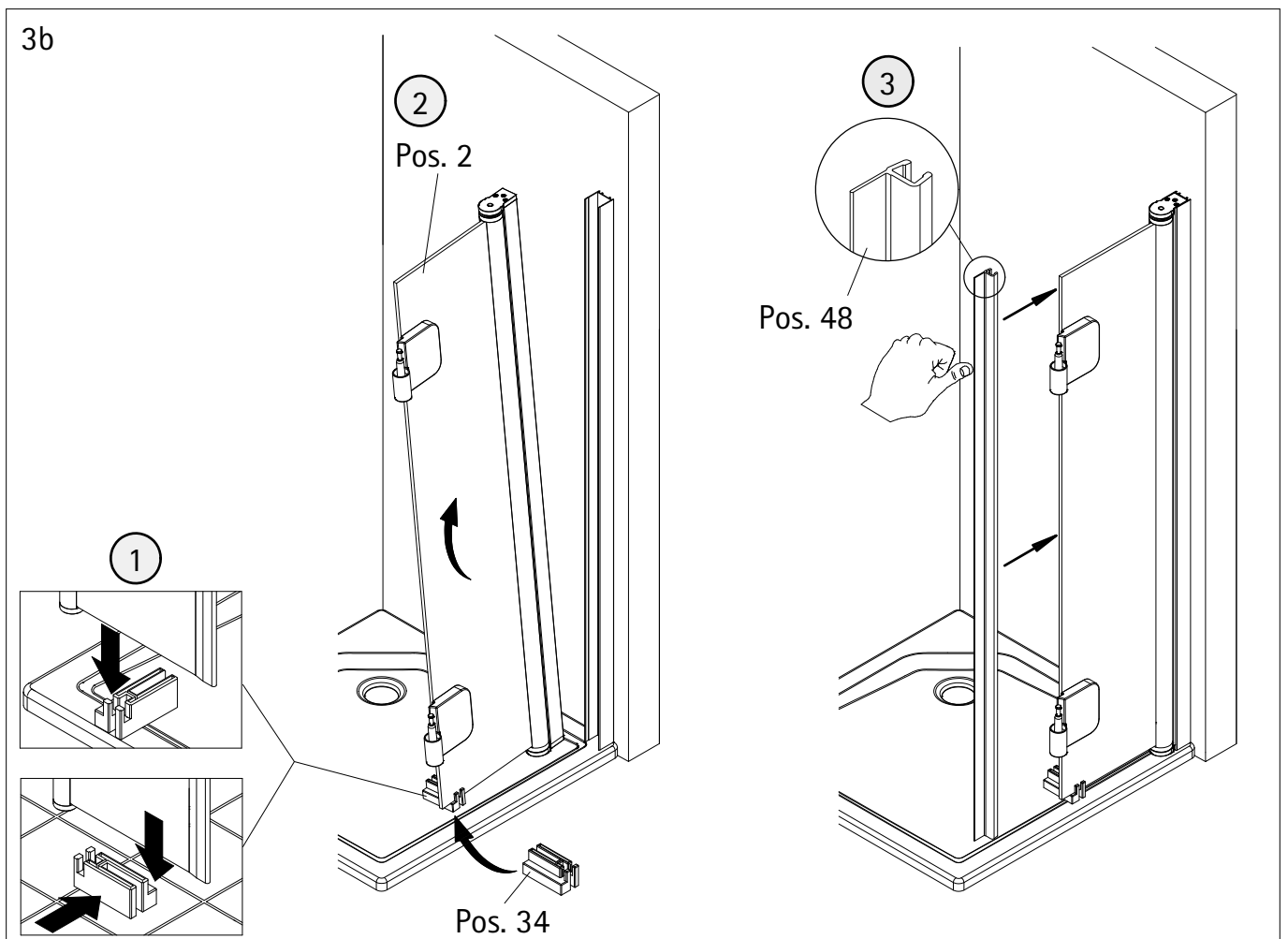
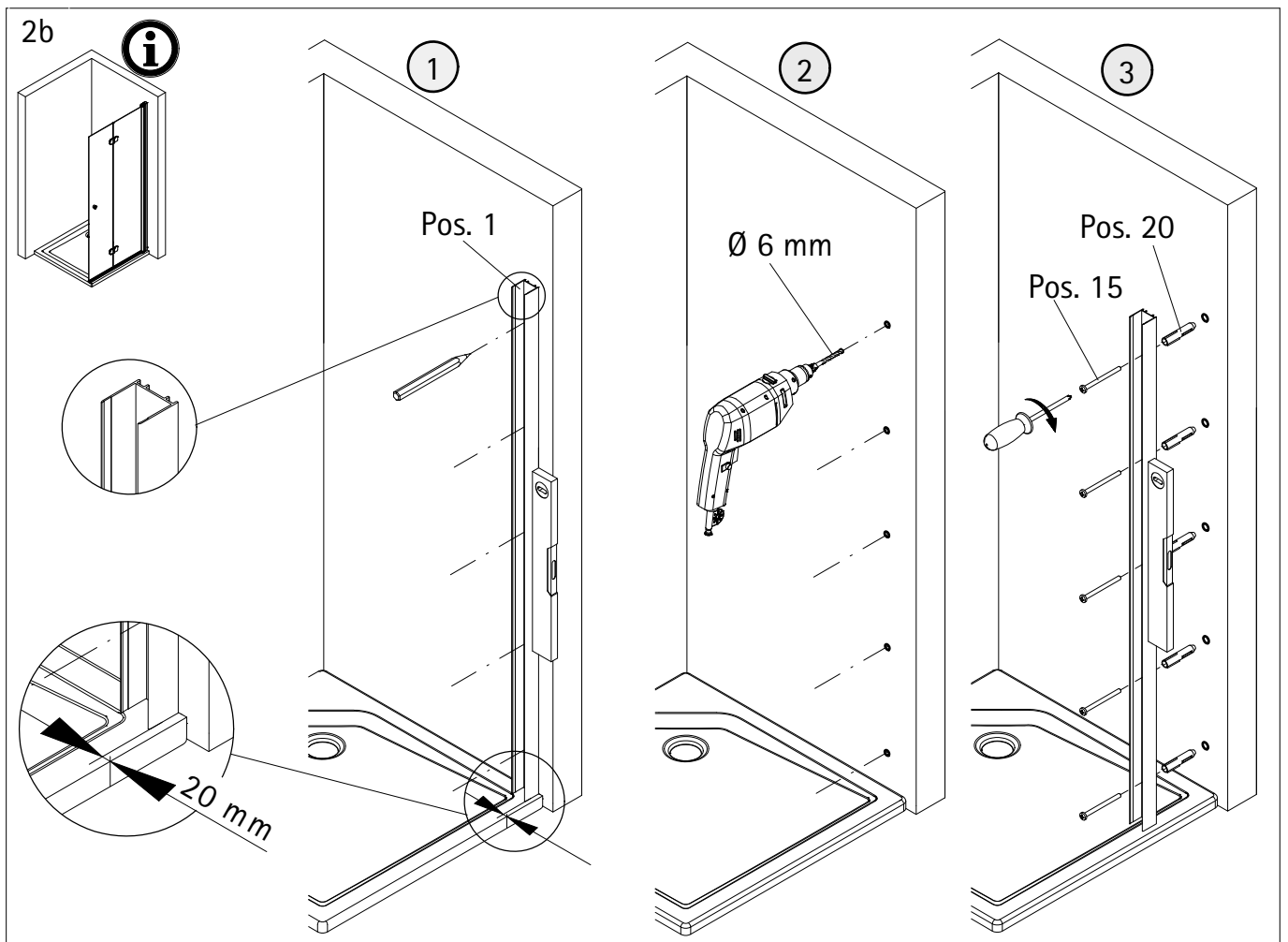


3a

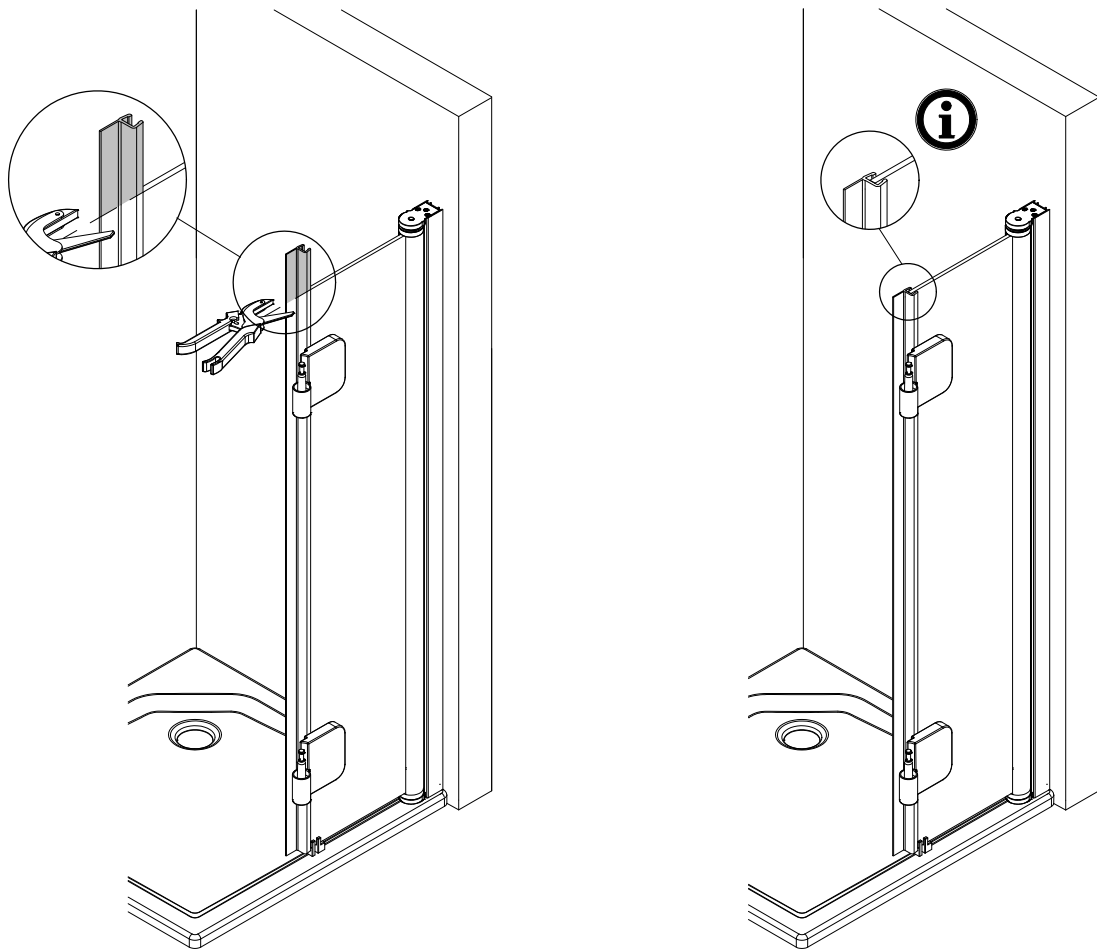


4a

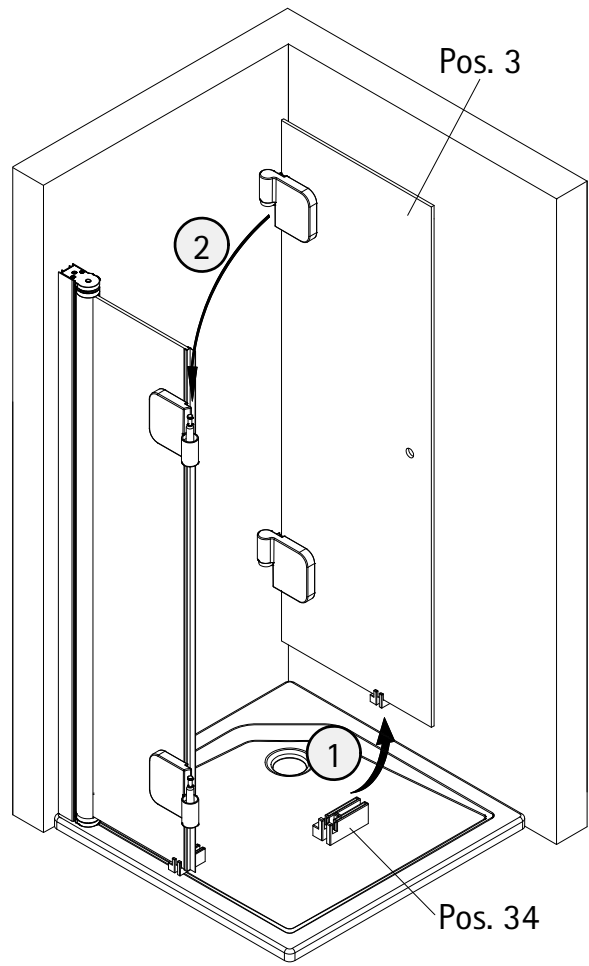
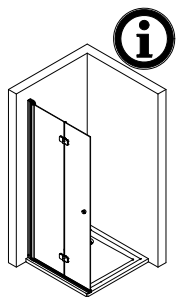




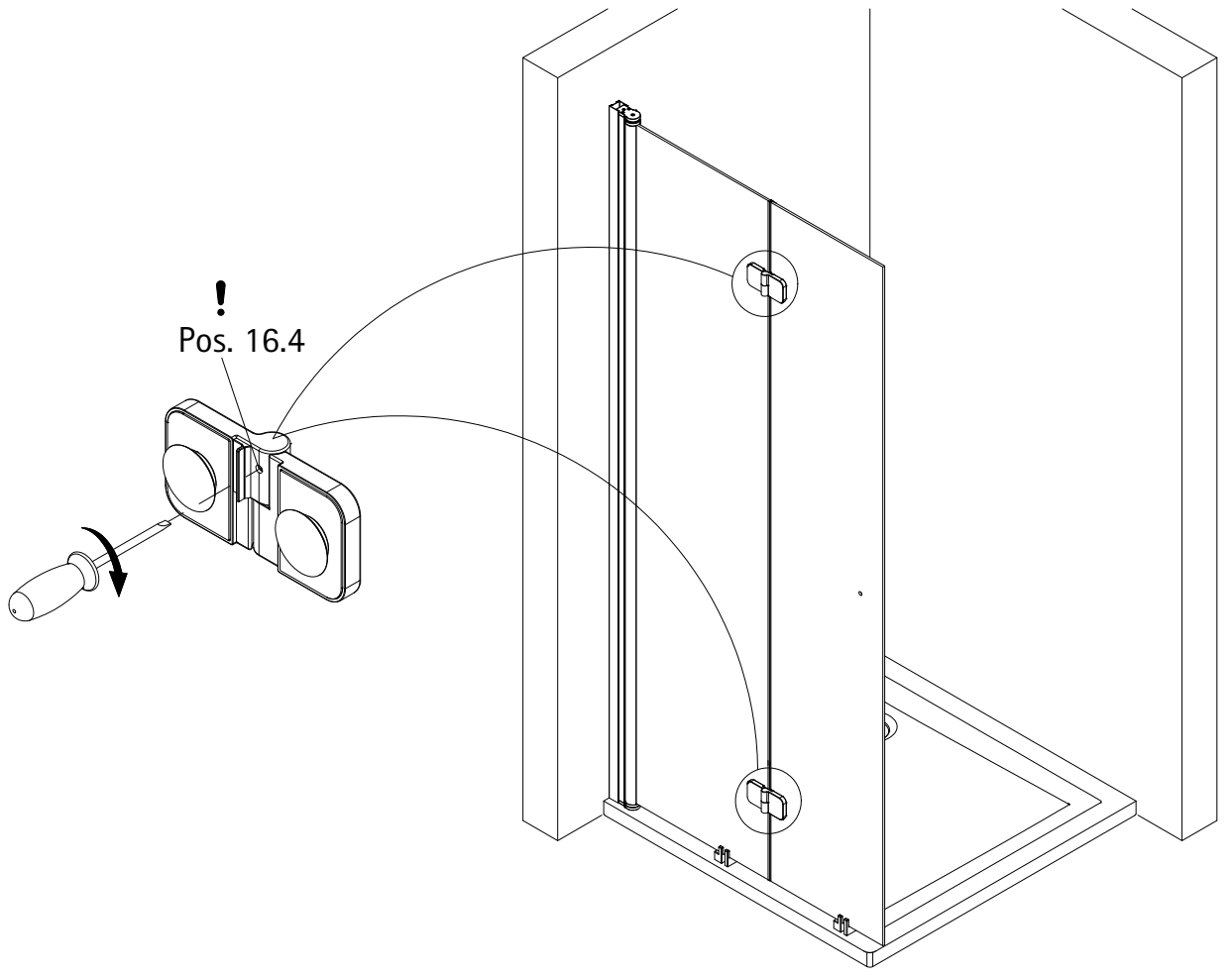
4b



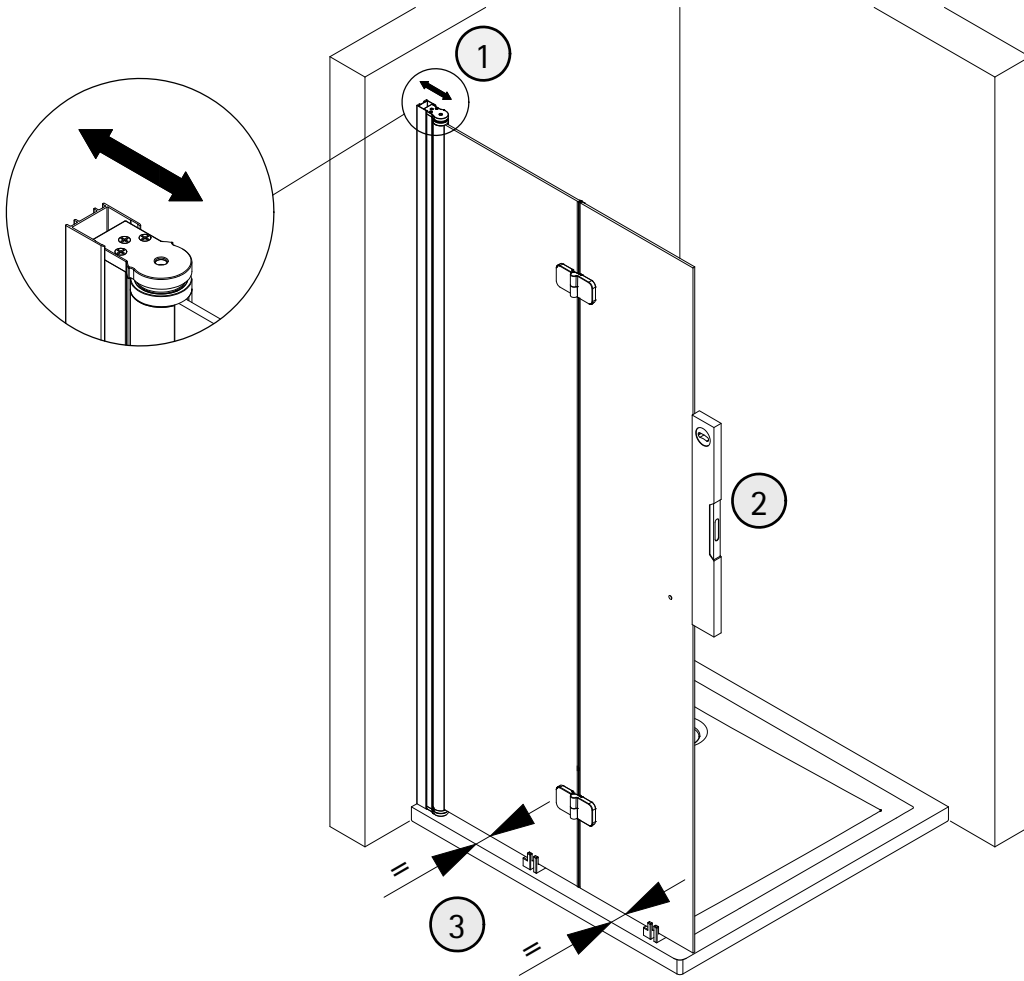
5



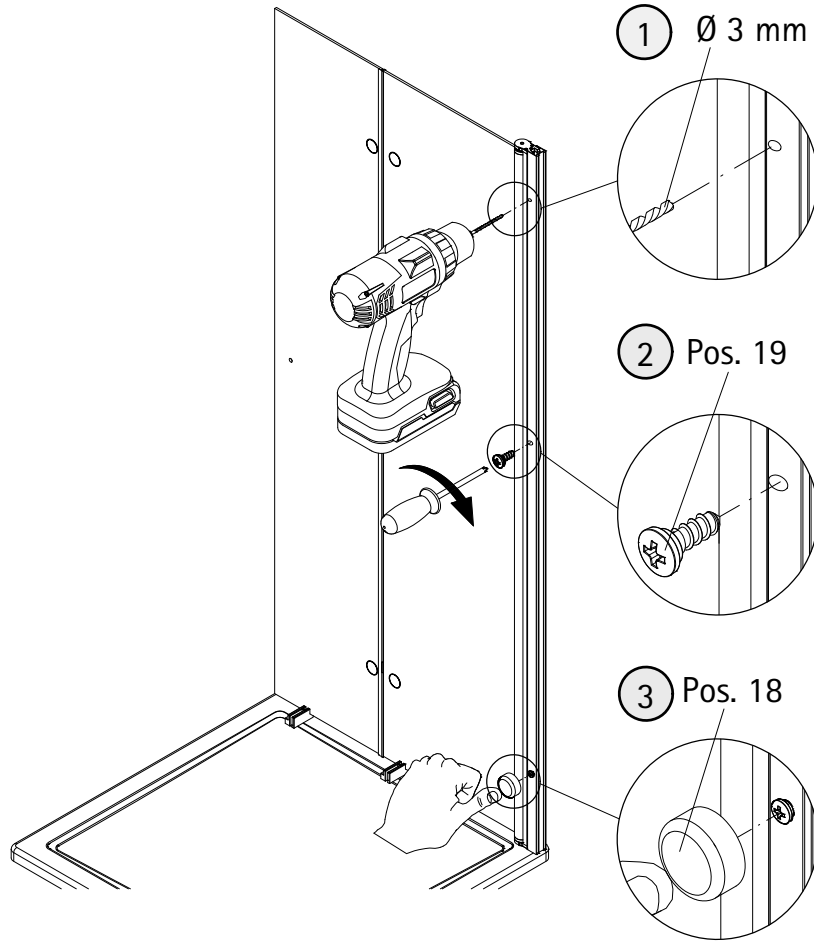
6



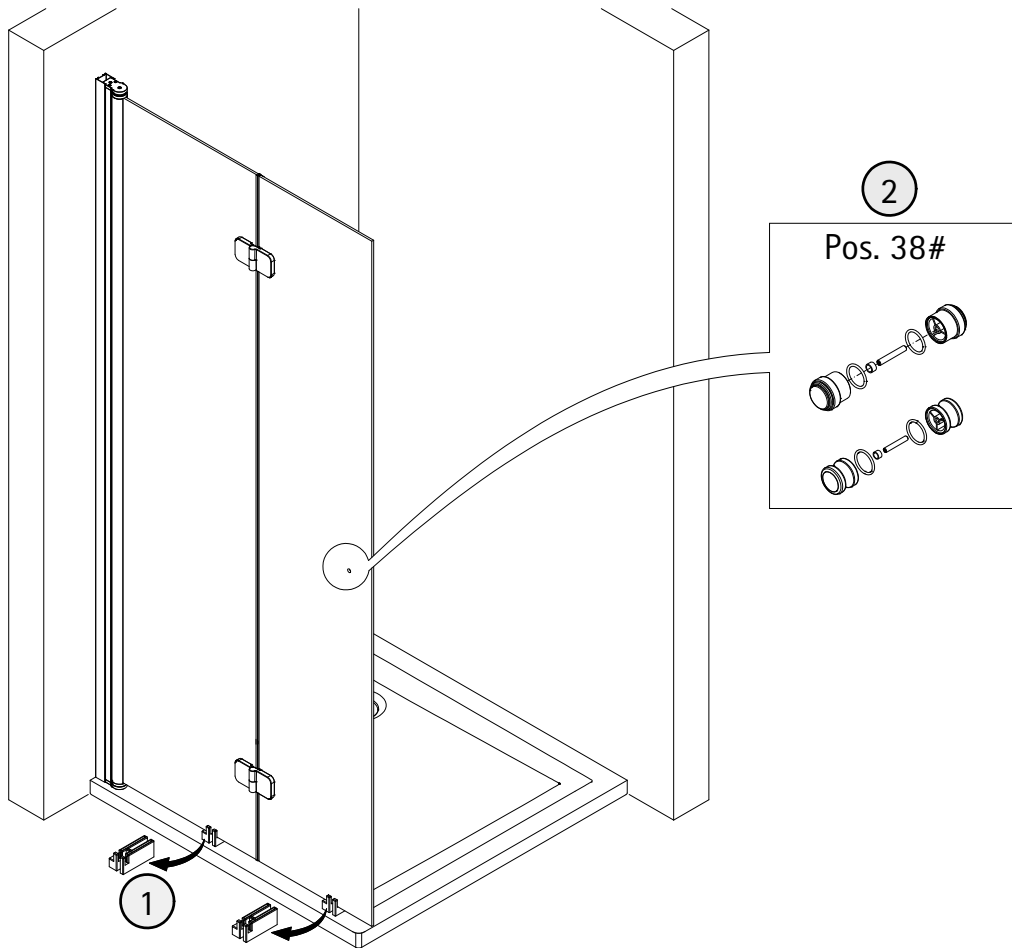
7



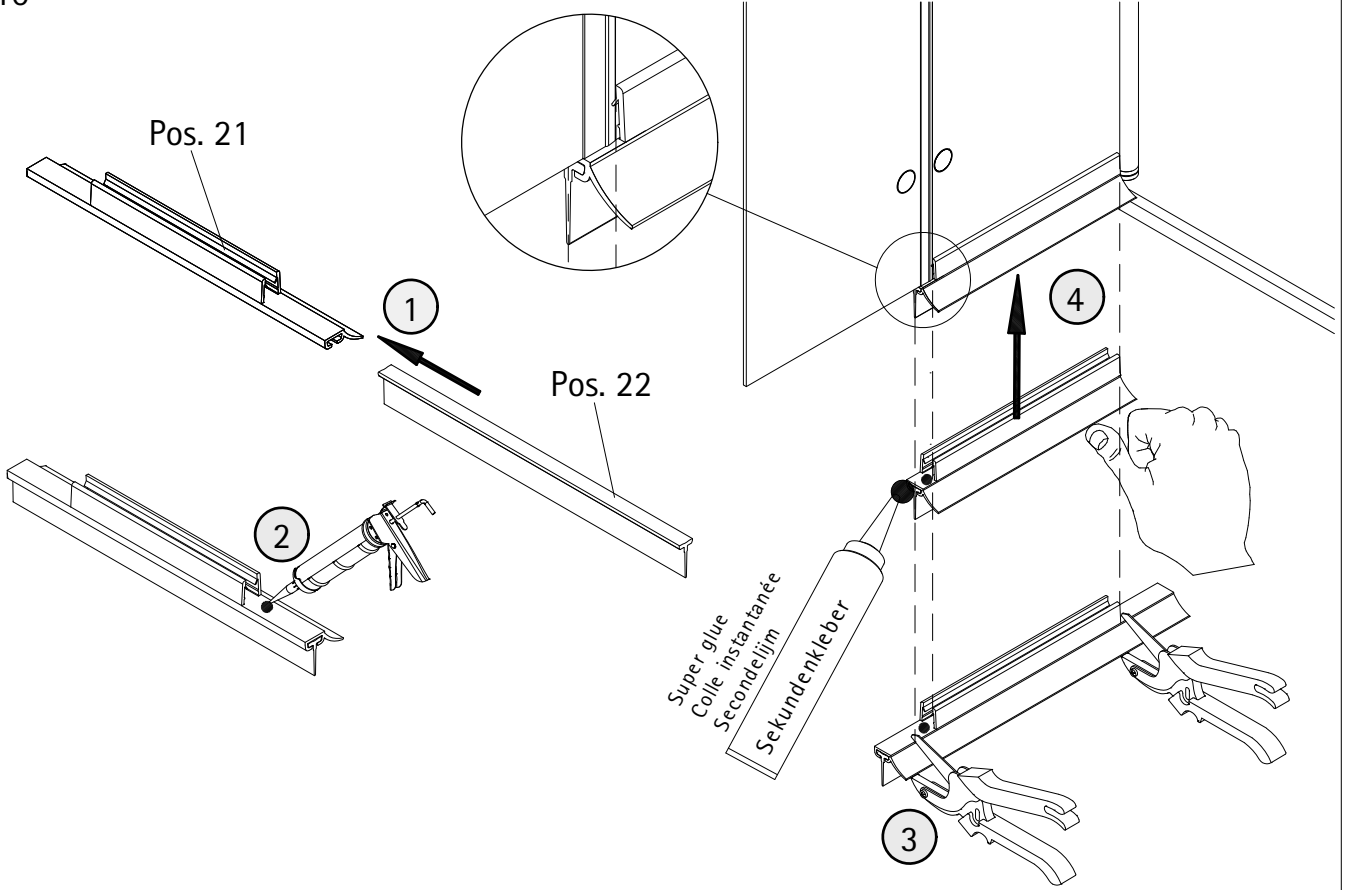
8



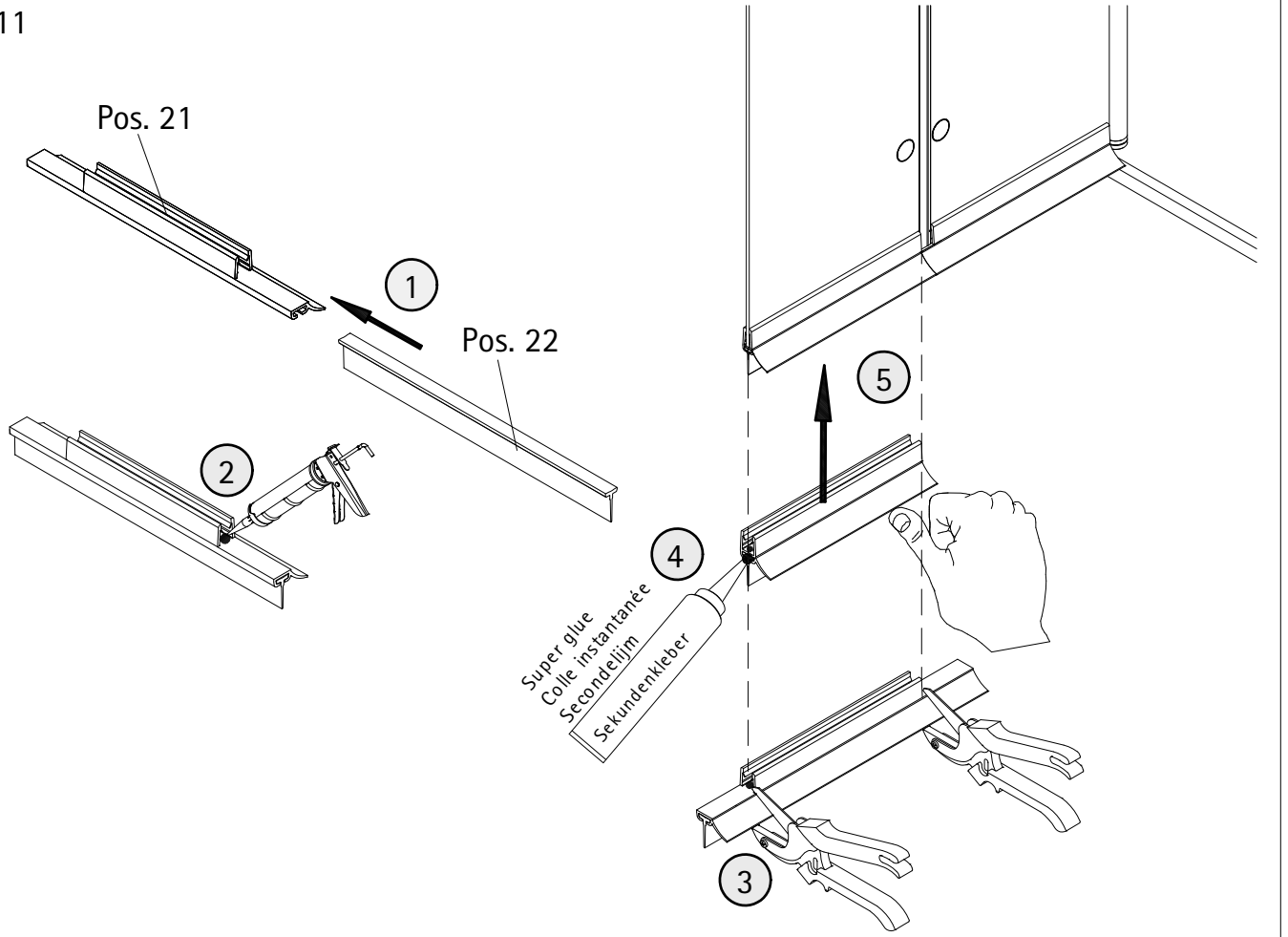
9



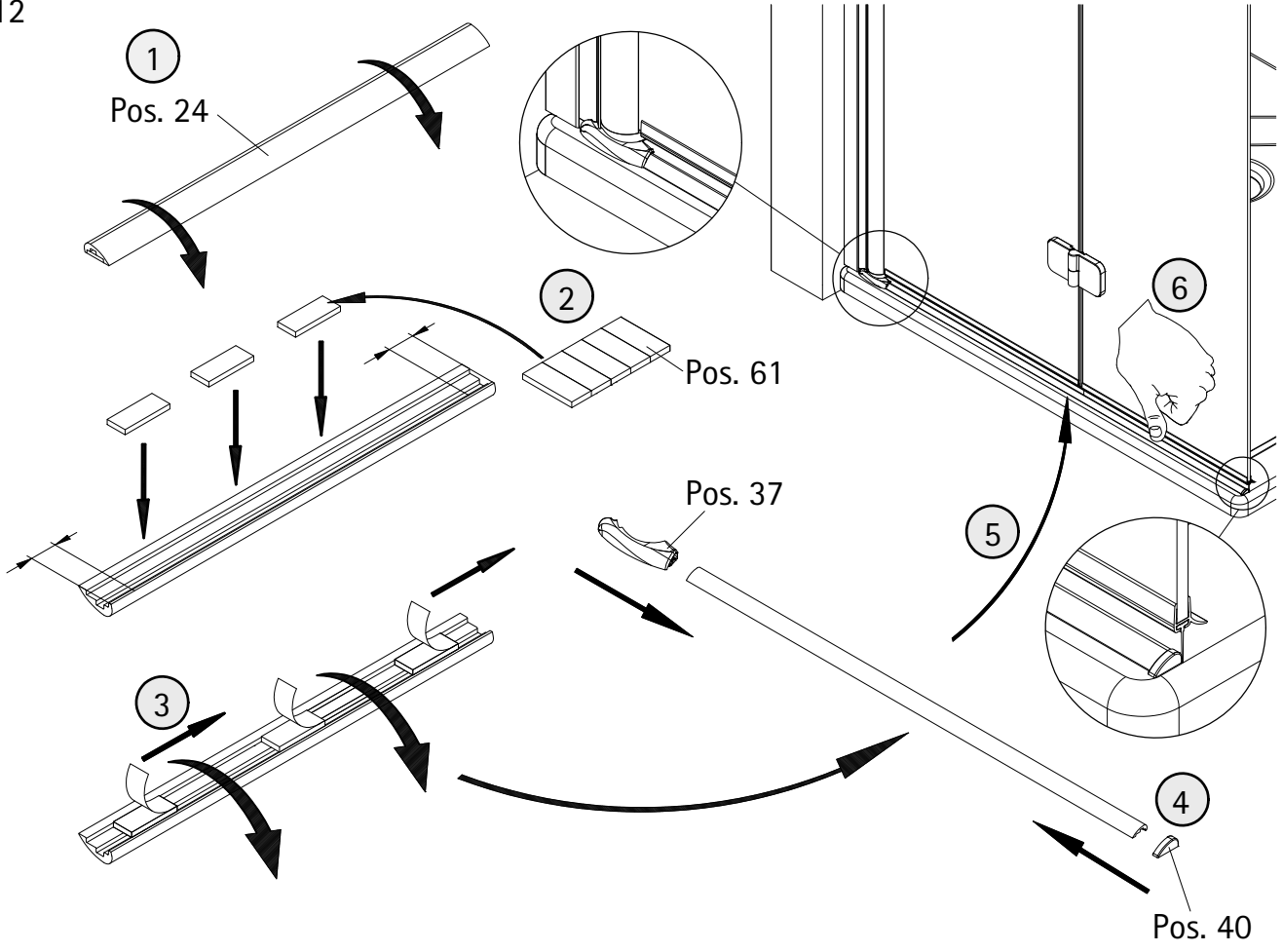
10



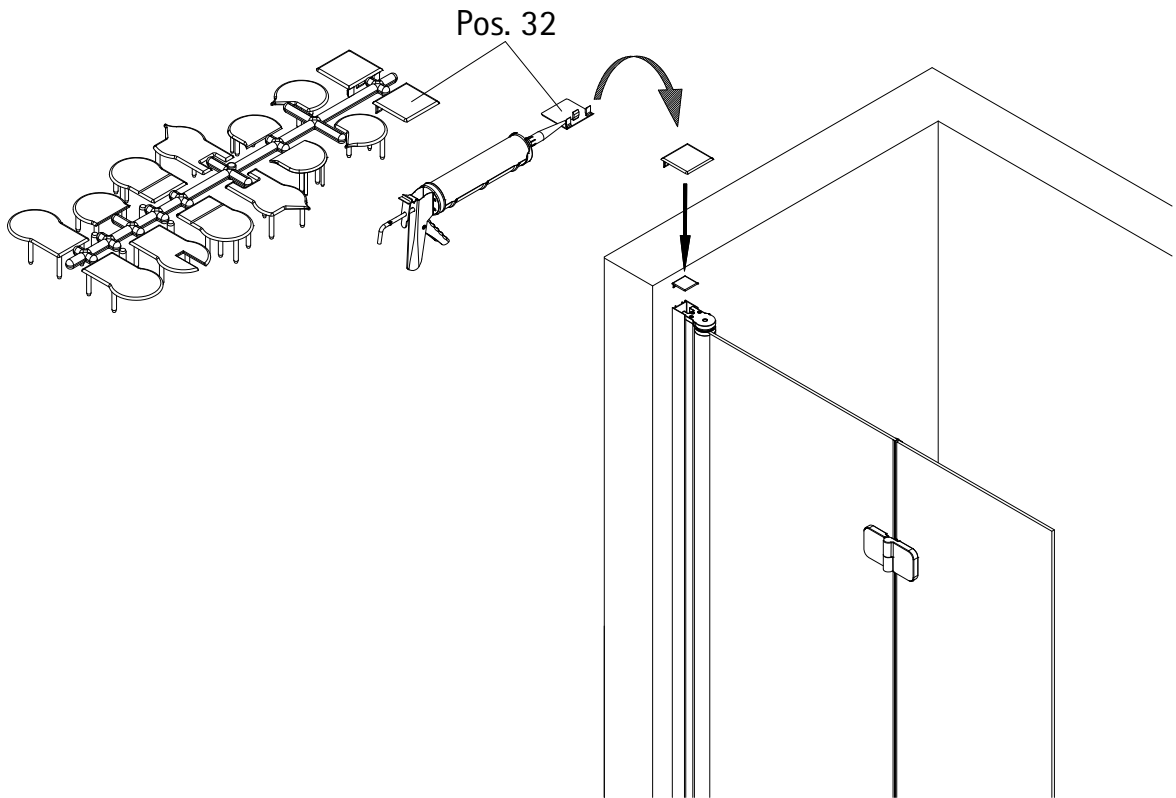
11

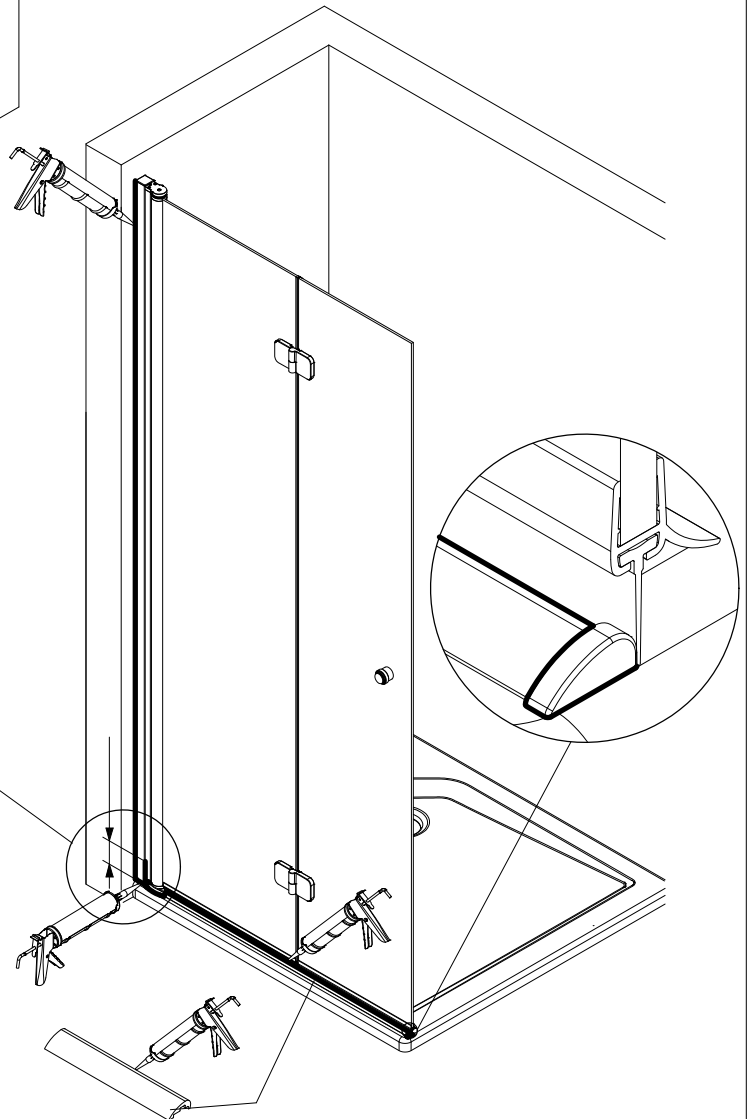
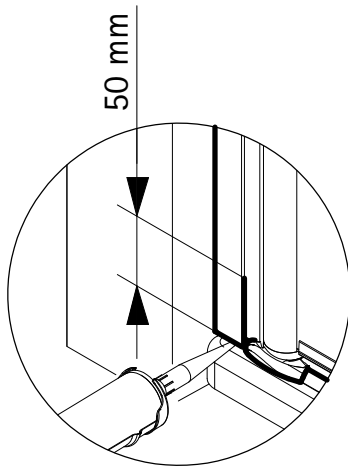
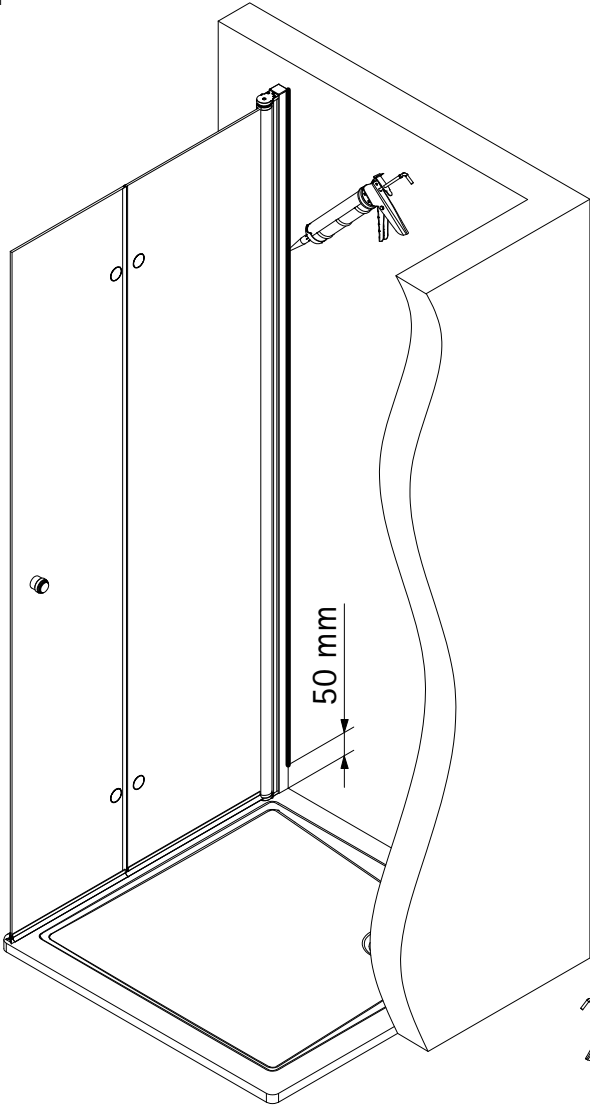


12

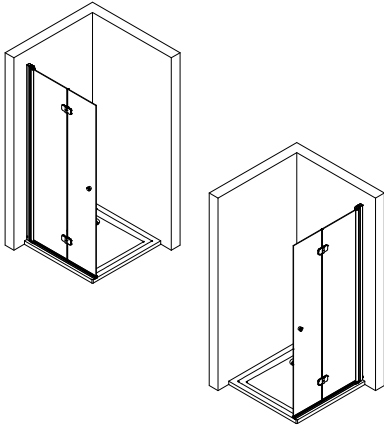


13





1833-1



Kontrollbeleg
Control Receipt

Prüfnummer/ Inspection number



Duschservice
Zum Hohlen Morgen 22
59939 Olsberg
Deutschland / Germany / Allemagne / Duitsland



Ersatzteilbestellung:
Fax 02962 / 972-4260



Allgemeine technische Probleme:
Telefon 02962 / 972-40



E-Mail:
ersatzteile@duschservice.de