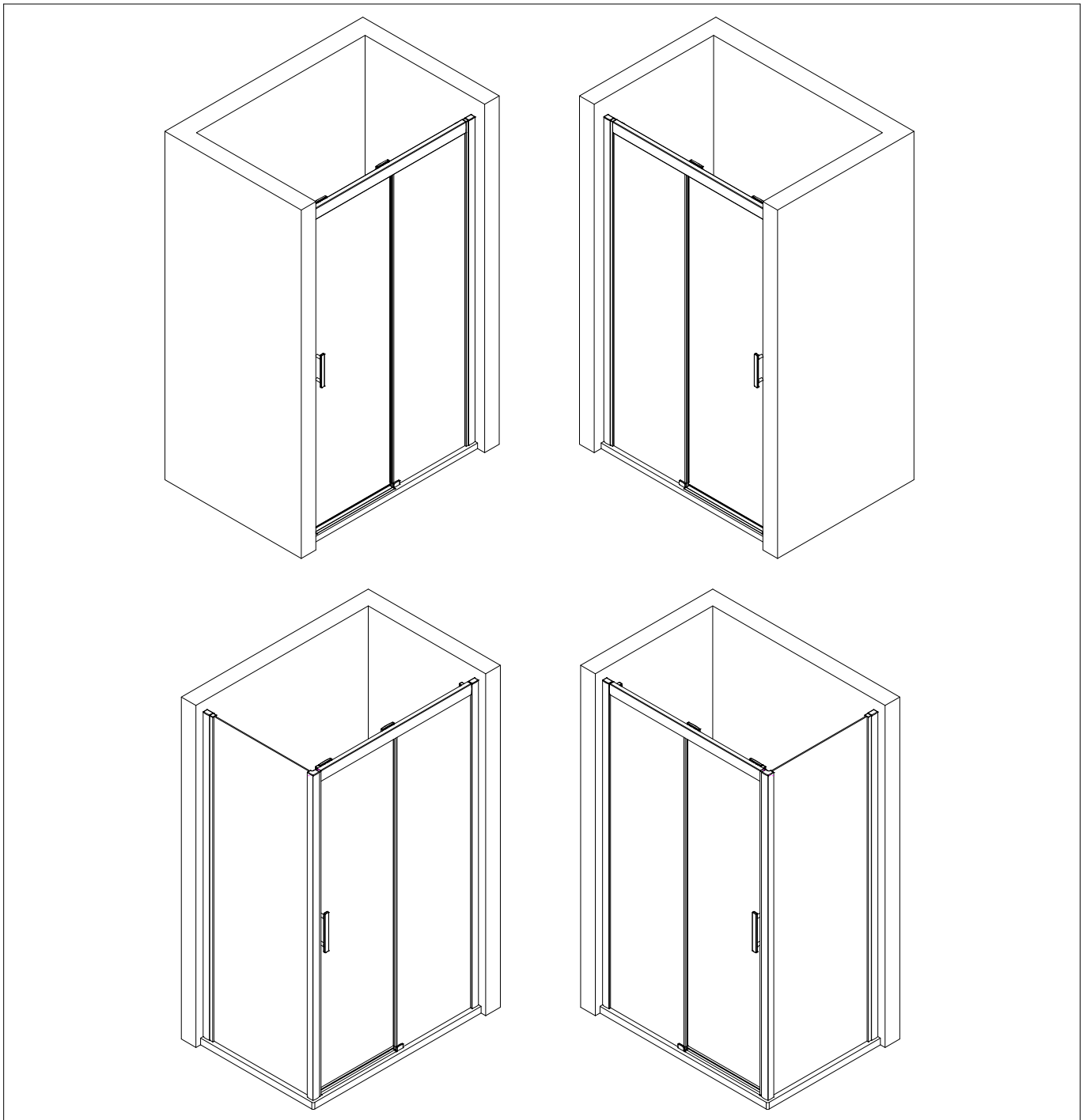
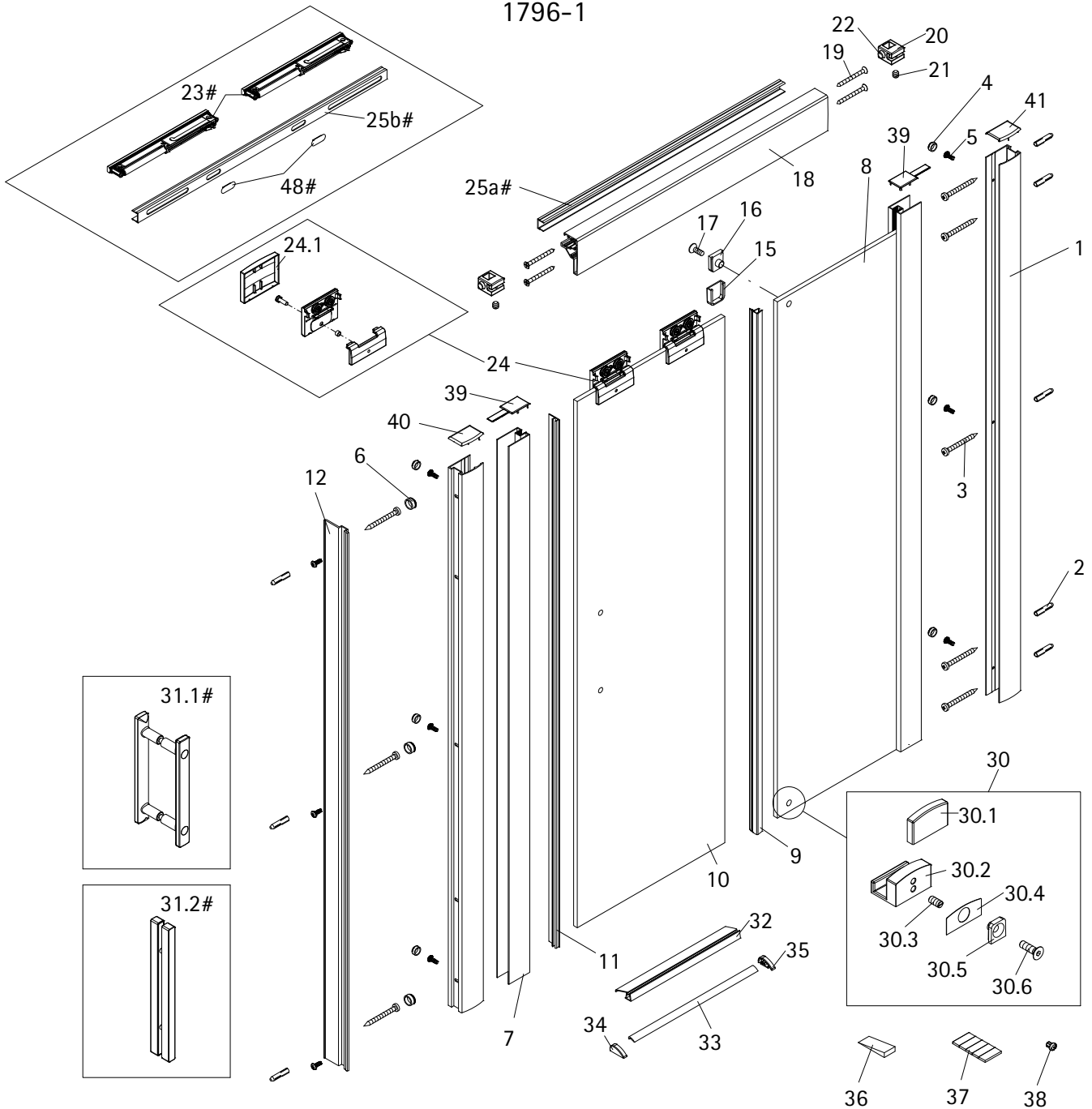


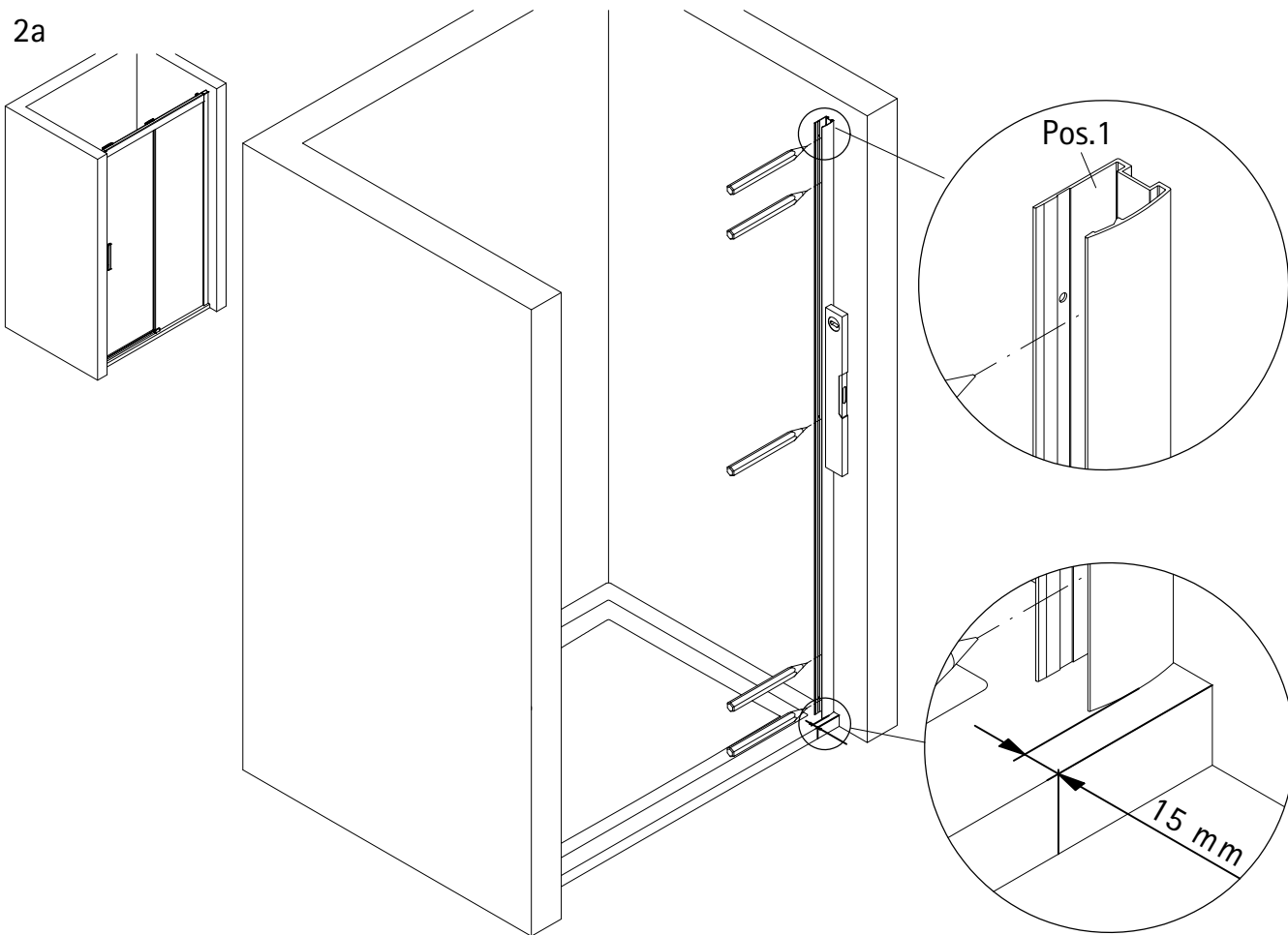
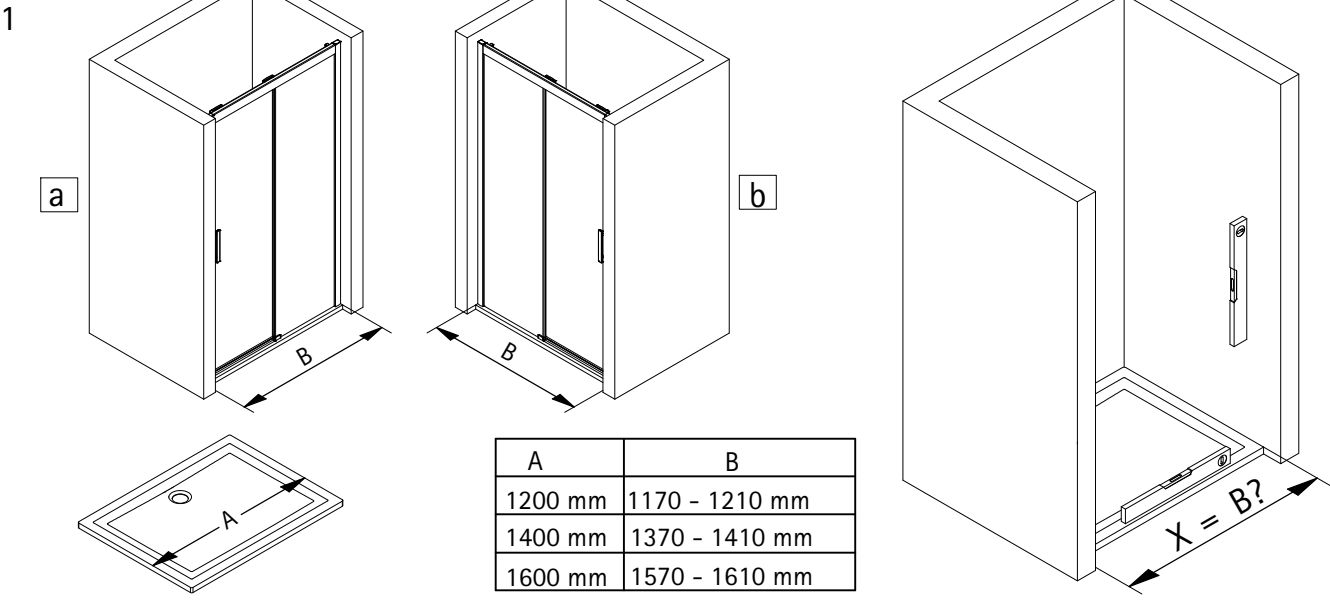
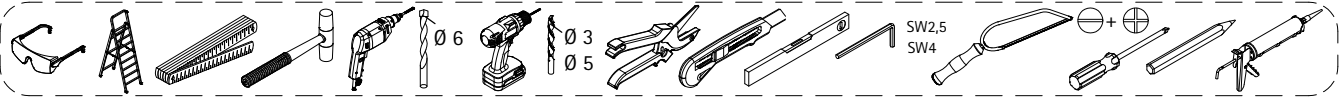
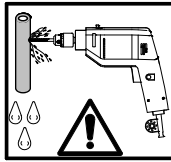
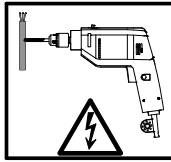
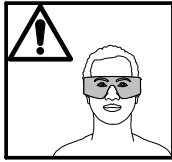
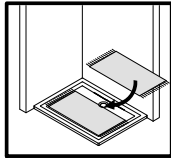
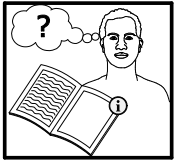
- Montageanleitung
- Assembly instructions
- Notice de montage
- Montagehandleiding
- Návod na montáž
- Instrucțiune de montaj
- Navodila za namestitev
- Installationstruktioener

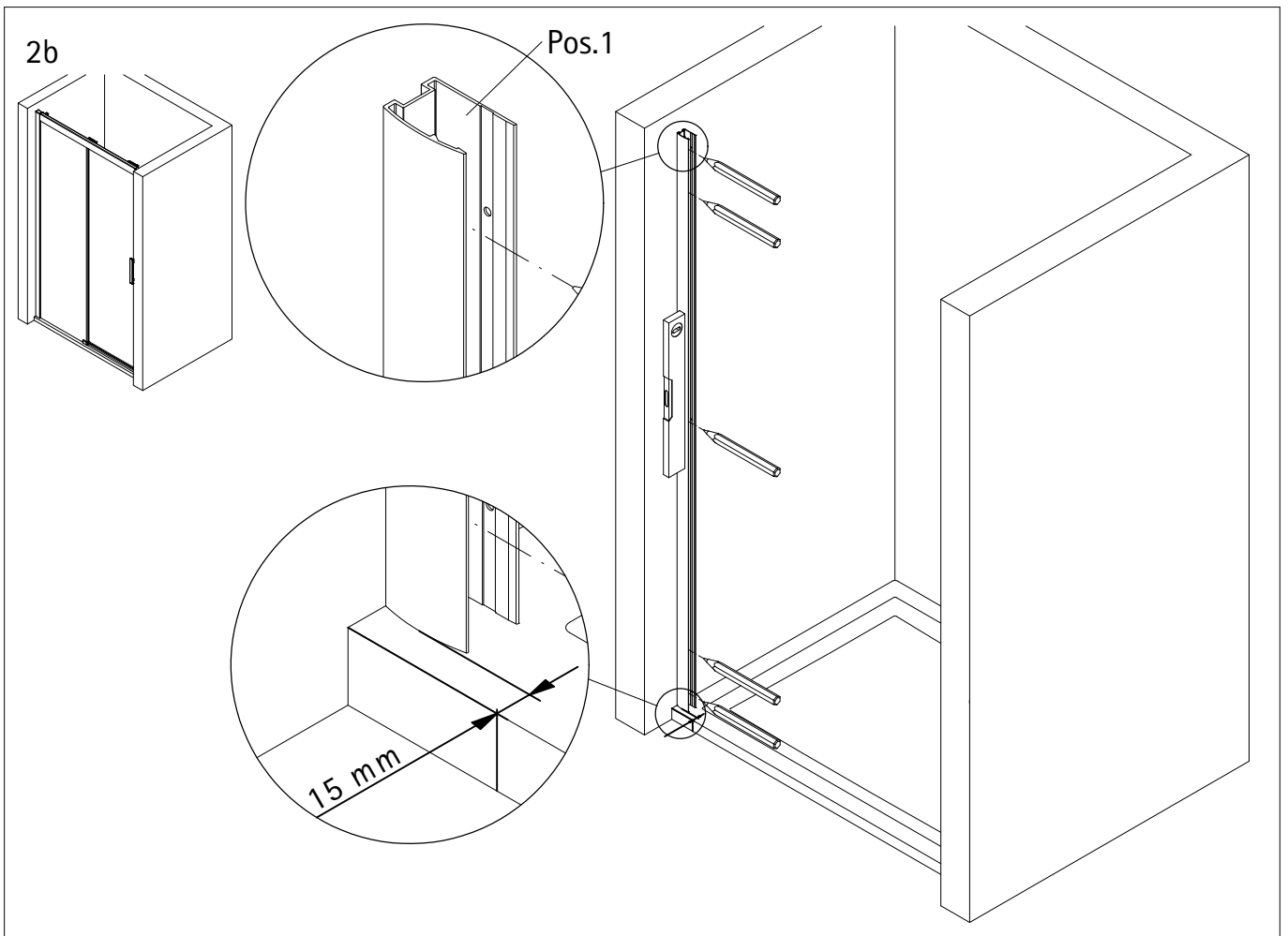
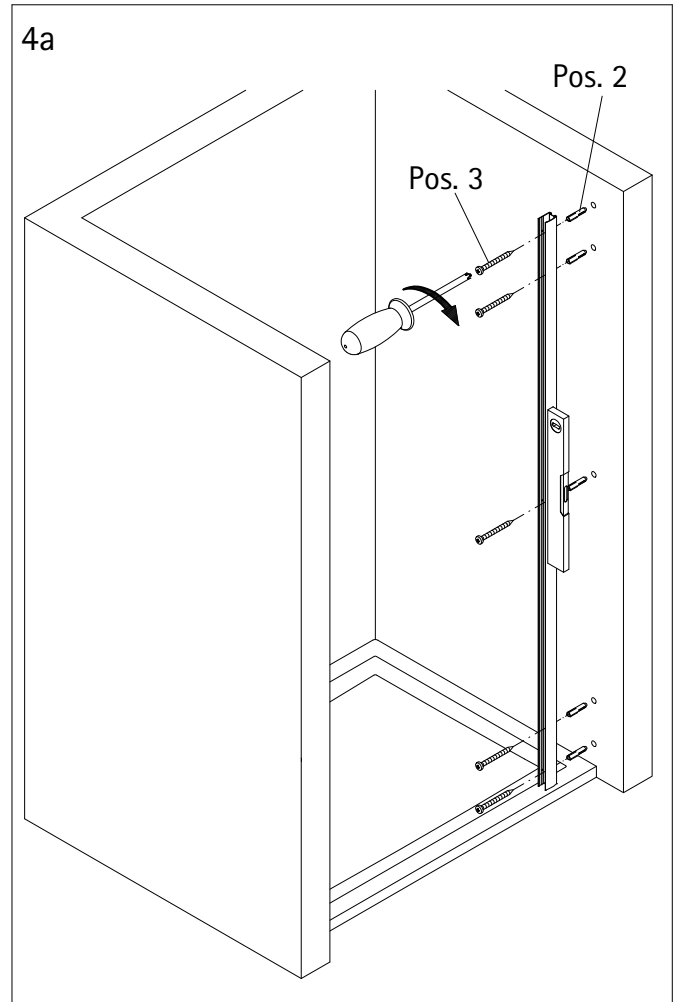
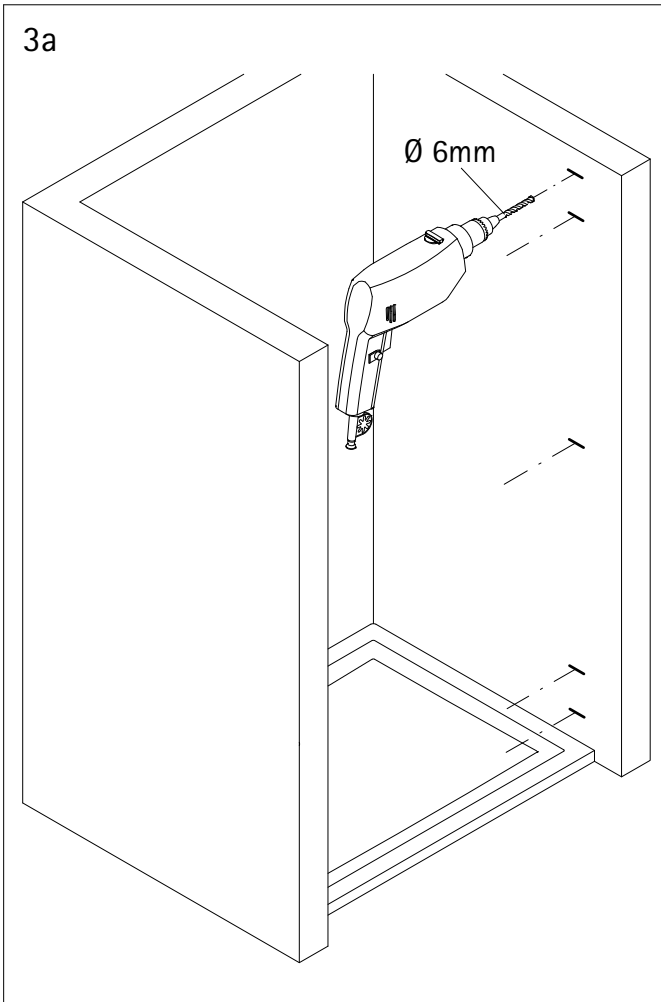


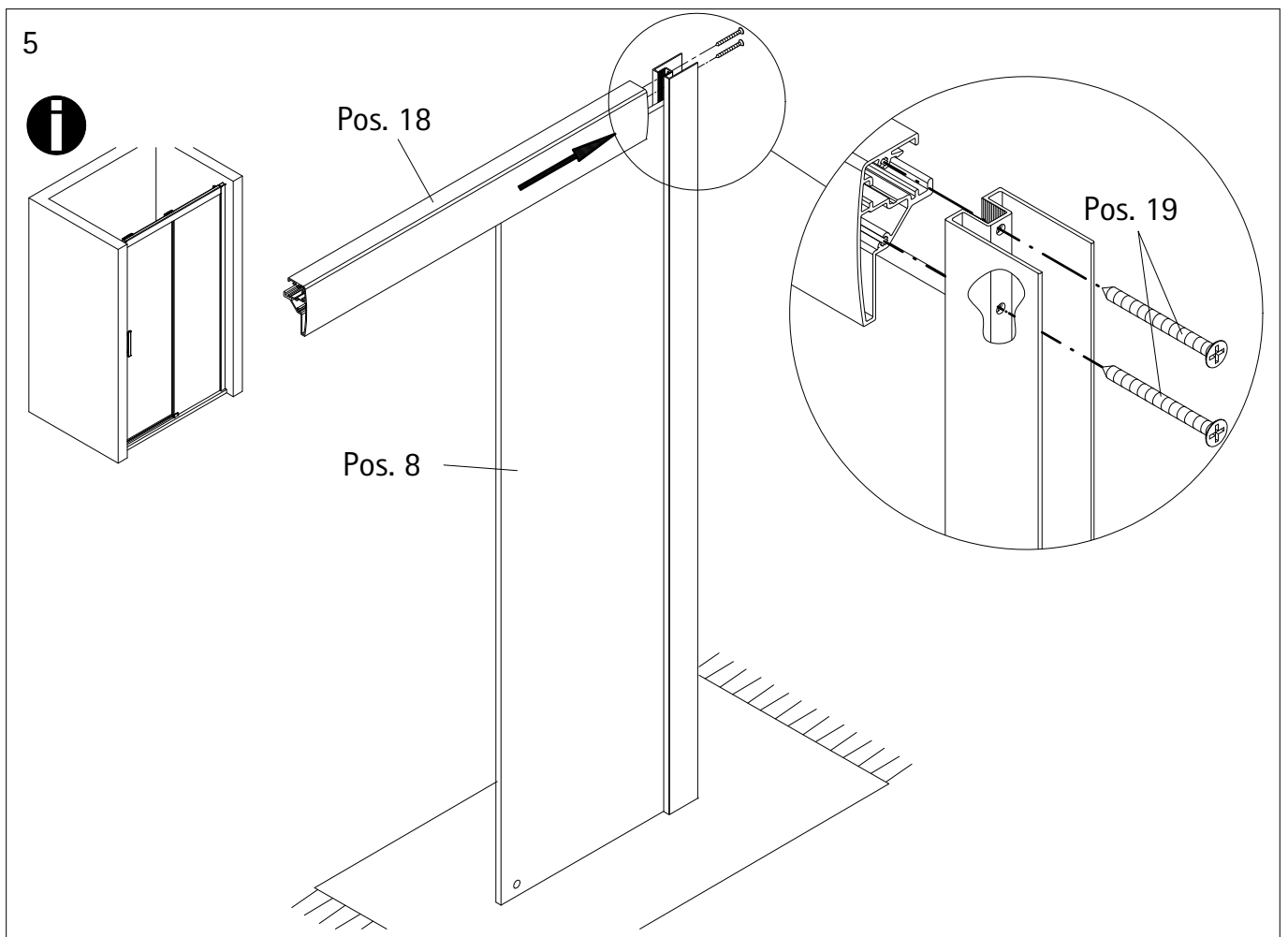
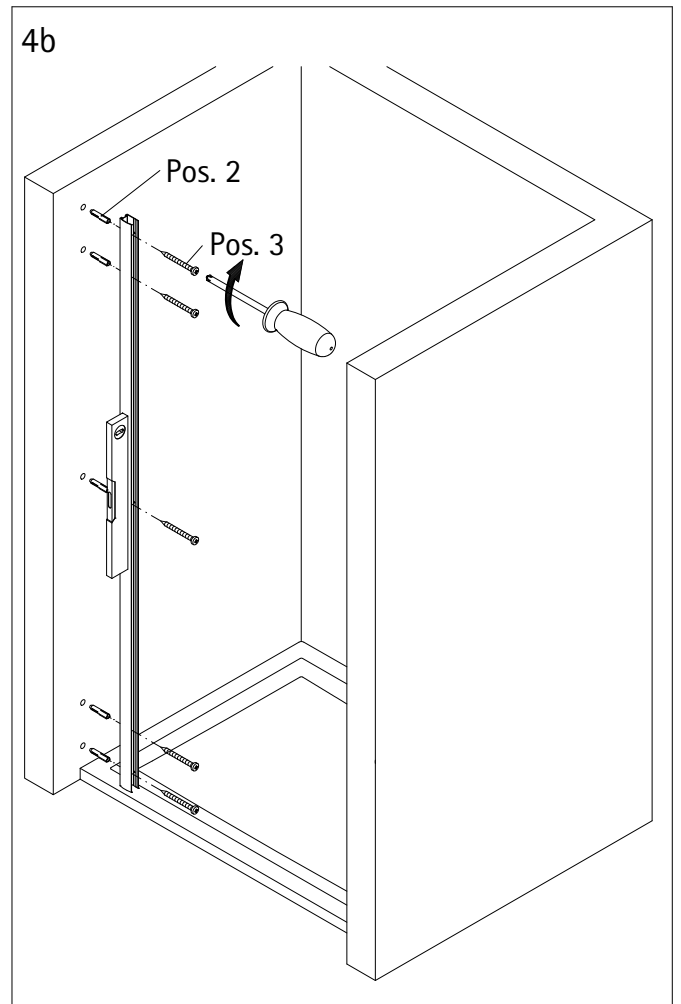
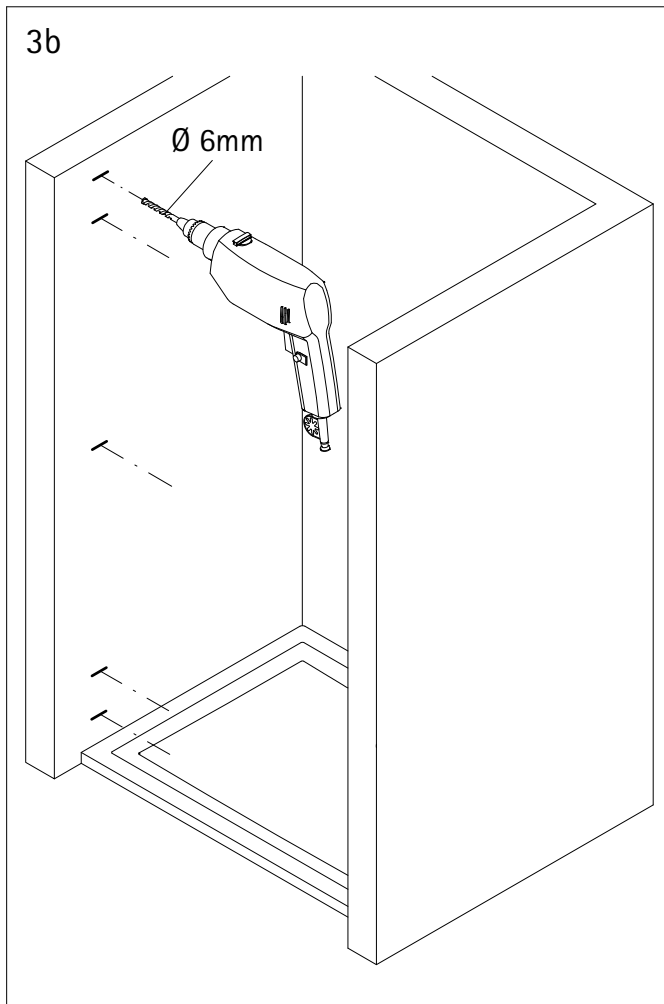
1796-1



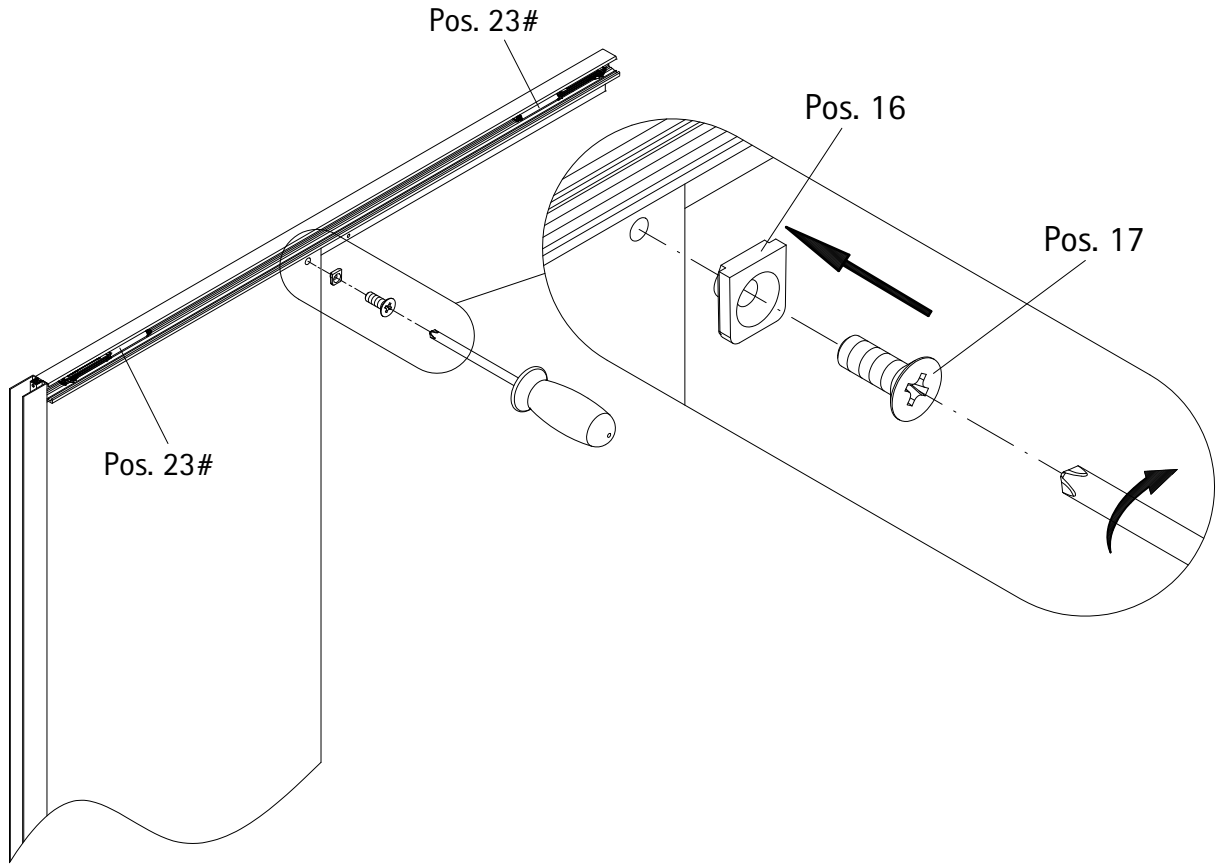
Pos.	Bezeichnung	Ersatzteil-Nr.	Preis	Pos.	Bezeichnung	Ersatzteil-Nr.	Preis
1	2x Wandanschlussprofil	E57230	Stück 86,95 €	25a#	1x Abdeckblende ohne Softclose	E57249	Stück 45,95 €
2*	8x Dübel S6			25b#	1x Abdeckblende für Softclose (gestanzt)	E57251	Stück 51,95 €
3*	8x Blechschraube 4,2 x 45 mm			30	1x Türführung komplett	E57282	Set 72,95 €
4*	6x Schraubenabdeckung			30.1	1x Blende Türführung Boden		
5*	9x Blechschraube mit Kapfenkopf 3,5 x 9,5 mm			30.2	1x Türführung Boden Softclose m. Sp.		
6	3x Plattkopfkappe für Schraube 4,2 mm			30.3	1x Gewindestift M6 x 10 mm		
7	1x Seitenwandprofil	E57231	Stück 86,95 €	30.4	1x Glasschutz		
8	1x Festteilscheibe			30.5	1x Gegenplatte zur Türführung		
9	1x Dichtung vertikal	E57065	Stück 24,95 €	30.6	1x Senkschraube M6 x 20 mm		
10	1x Türscheibe			31.1#	1x Stangengriff	E100140-39	Stück 82,95 €
11#	1x Einsteckdichtung für Softclose	E100066-8	Stück 24,95 €	31.2#	1x Riegelgriff	E100140-31	Stück 82,95 €
11	1x Einsteckdichtung ohne Softclose	E100066-8-1	Stück 24,95 €	32	1x Wasserabweisprofil	E100058-8-1	Stück 39,95 €
12	1x Wandanschlussprofil Nische	E57244	Stück 76,95 €	33	1x Wasserleiste (inkl. Pos. 37)	E100050	Stück 30,00 €
15*	1x Blende für Gegenplatte			34	1x Wasserleistenendkappe	E100211-17	Set 9,95 €
16*	1x Gegenplatte			35	1x Wasserleistenendkappe		
17*	1x Senkblechschraube 4,8 x 16 mm			36	1x Silikonkeil (6 Stück)	E100203	Set 16,95 €
18	1x Rahmenoberprofil	E57240	Stück 66,95 €	37	1x Klebestreifen		
19*	4x Blechschraube 3,5 x 45 mm			38*	1x Gummistopfen		
20	2x Anschlag	E57225-2	Set 27,95 €	39	2x Abdeckkappen	E57205-2	Set 11,95 €
21	2x Gewindestift M5 x 5 mm			40	1x Abdeckkappe links		
22	4x Gummipuffer			41	1x Abdeckkappe rechts		
23#	2x Zylinder Anschlagdämpfer	E57226	Stück 68,00 €	48#	2x Abdeckkappe (für Pos. 25b)		
24	2x Laufwagen komplett	E57260-2	Stück 28,95 €				
24.1	2x Laufwagenkappe						
					* Schrauben- und Abdeckkappenset	E57200-2	16,95 €
					# optional		



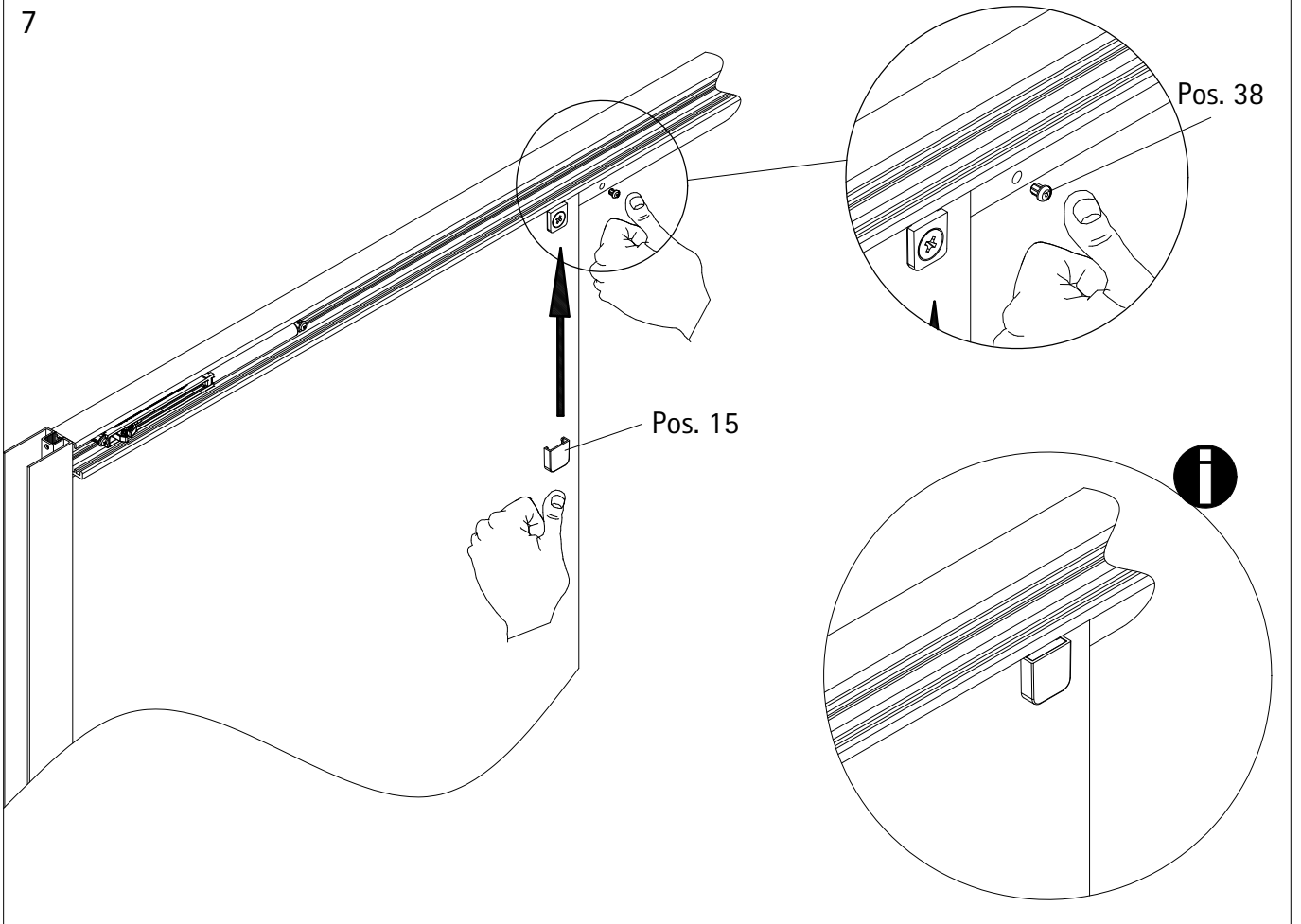




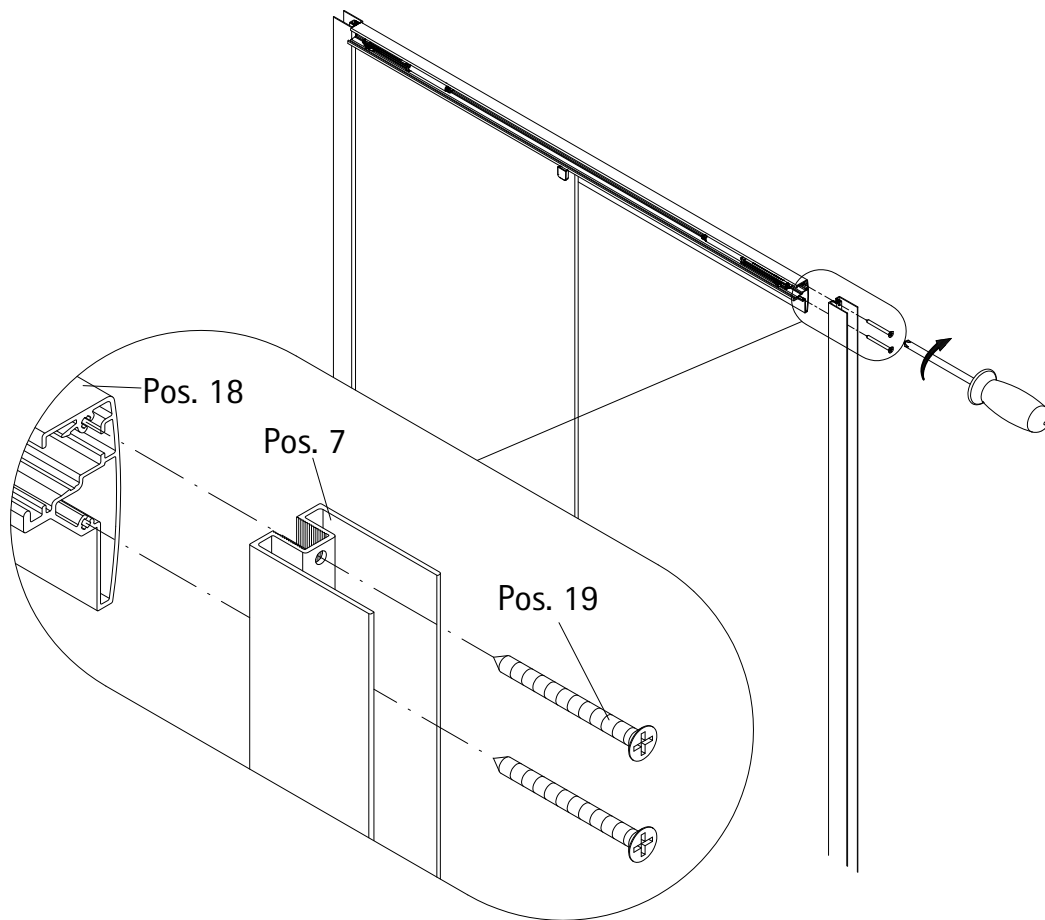
6



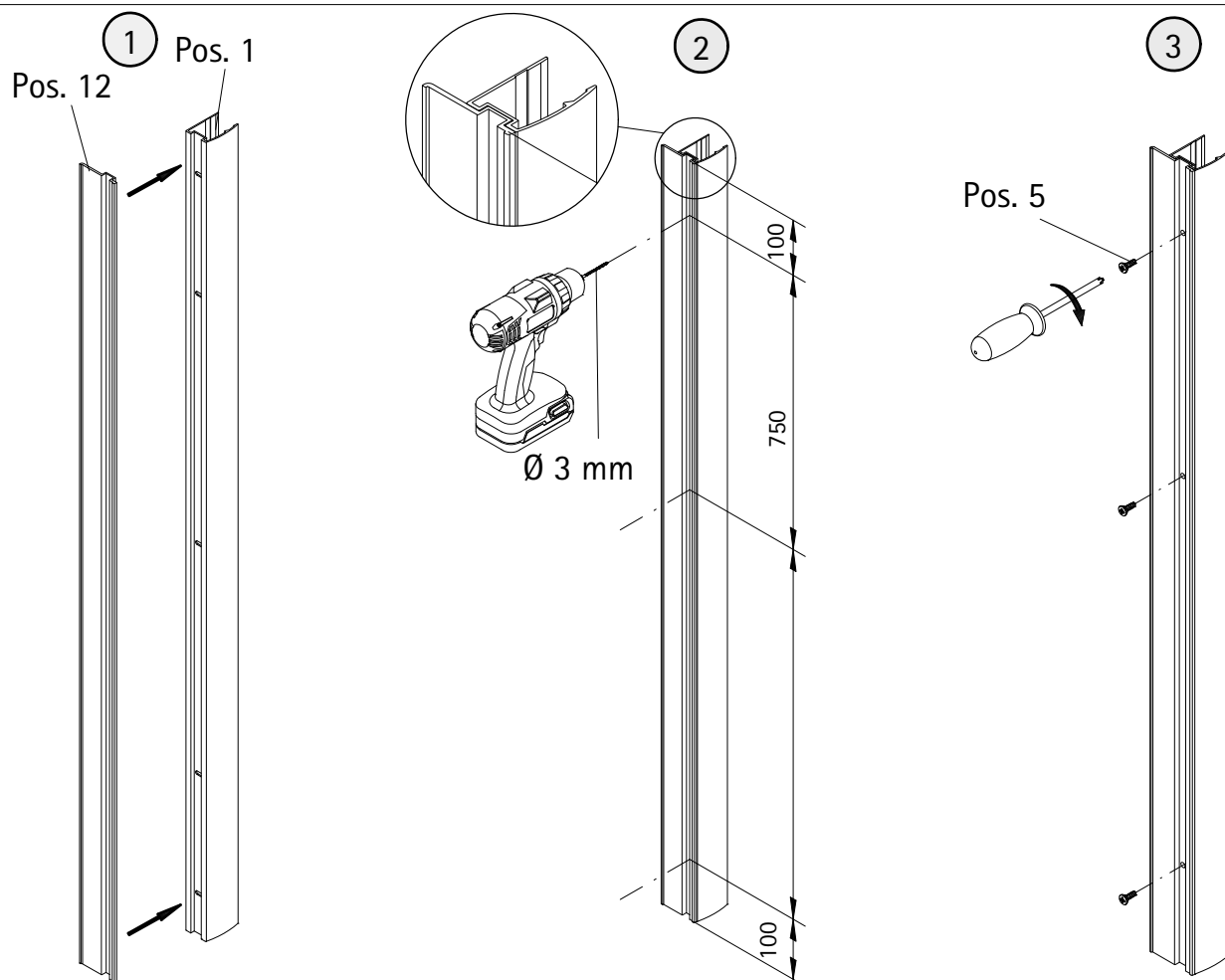
7



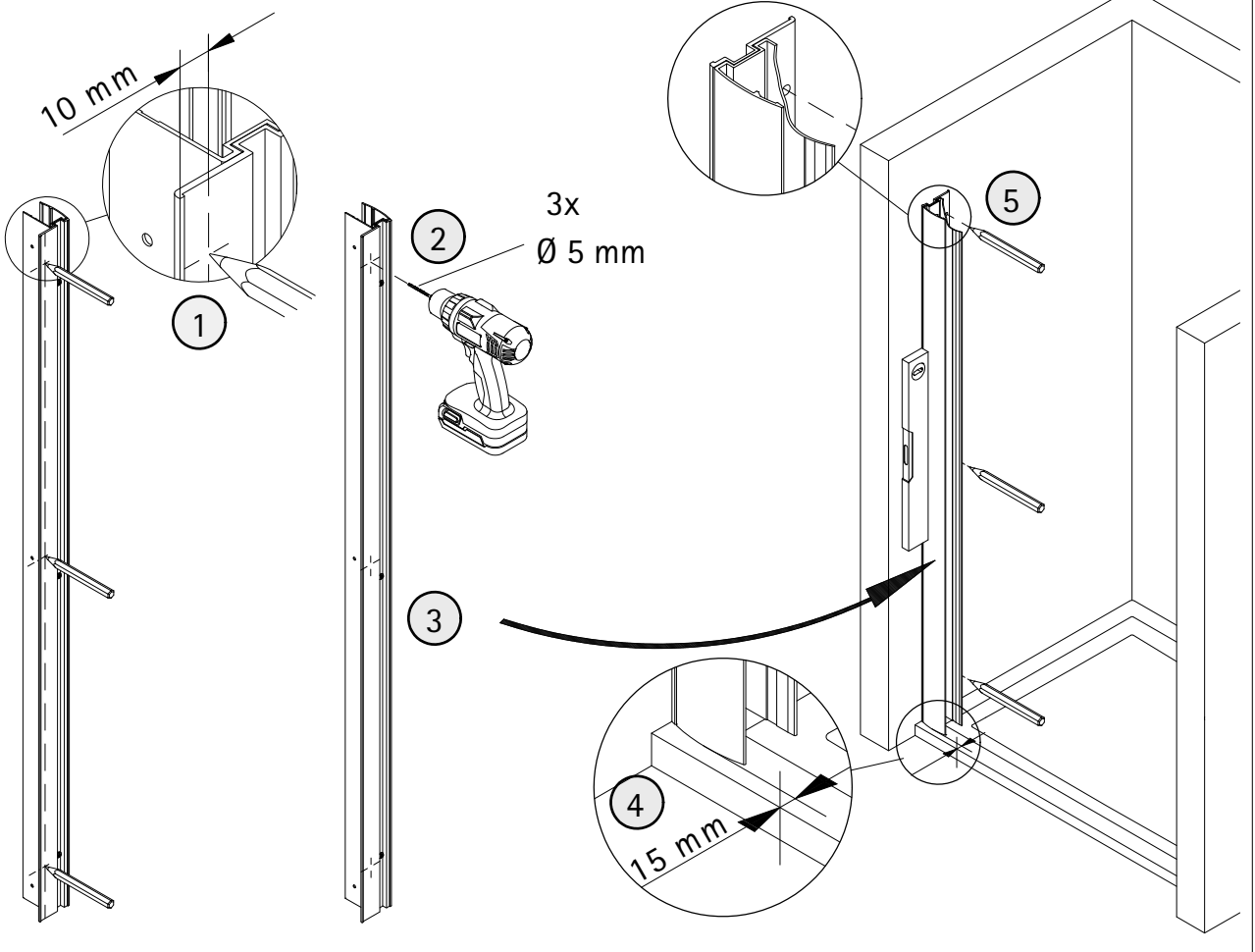
8



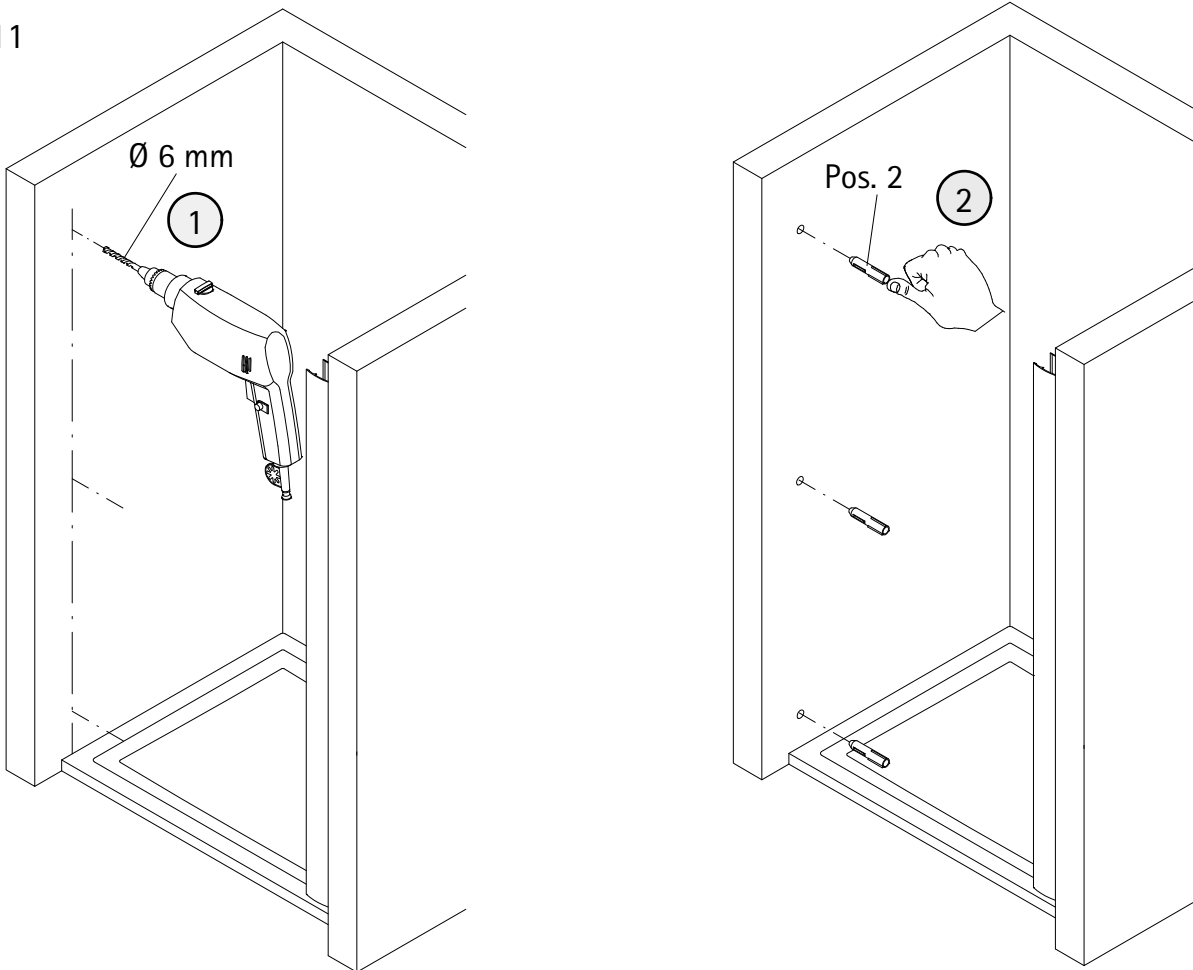
9



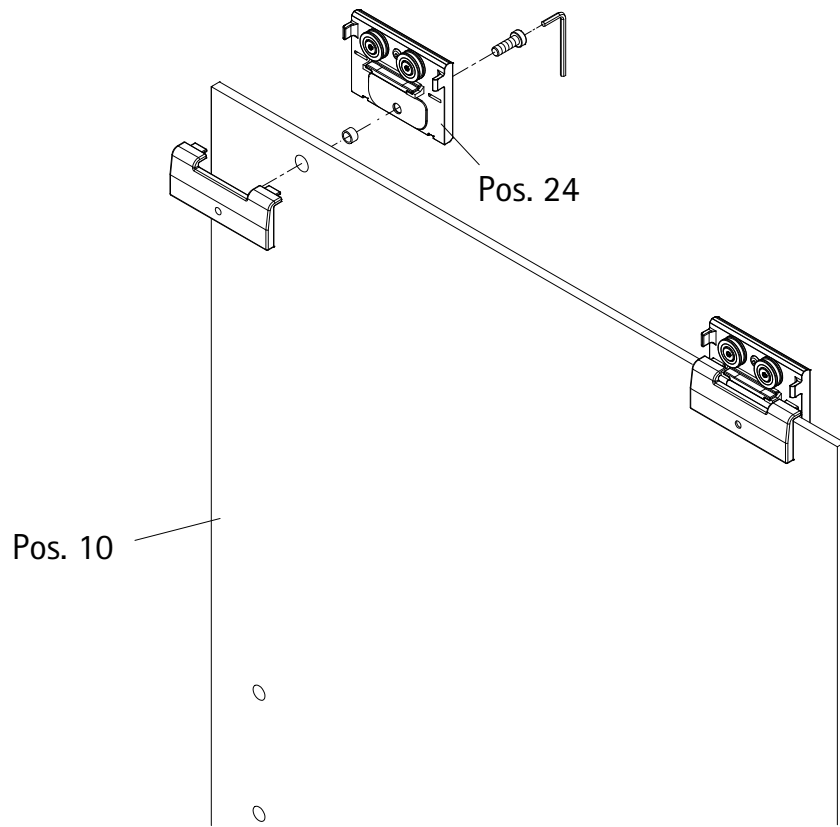
10



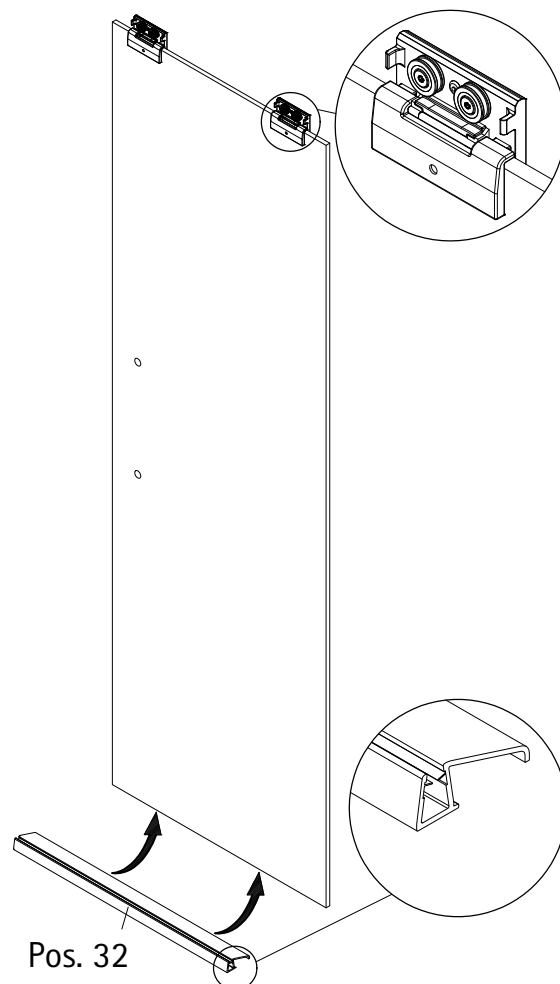
11



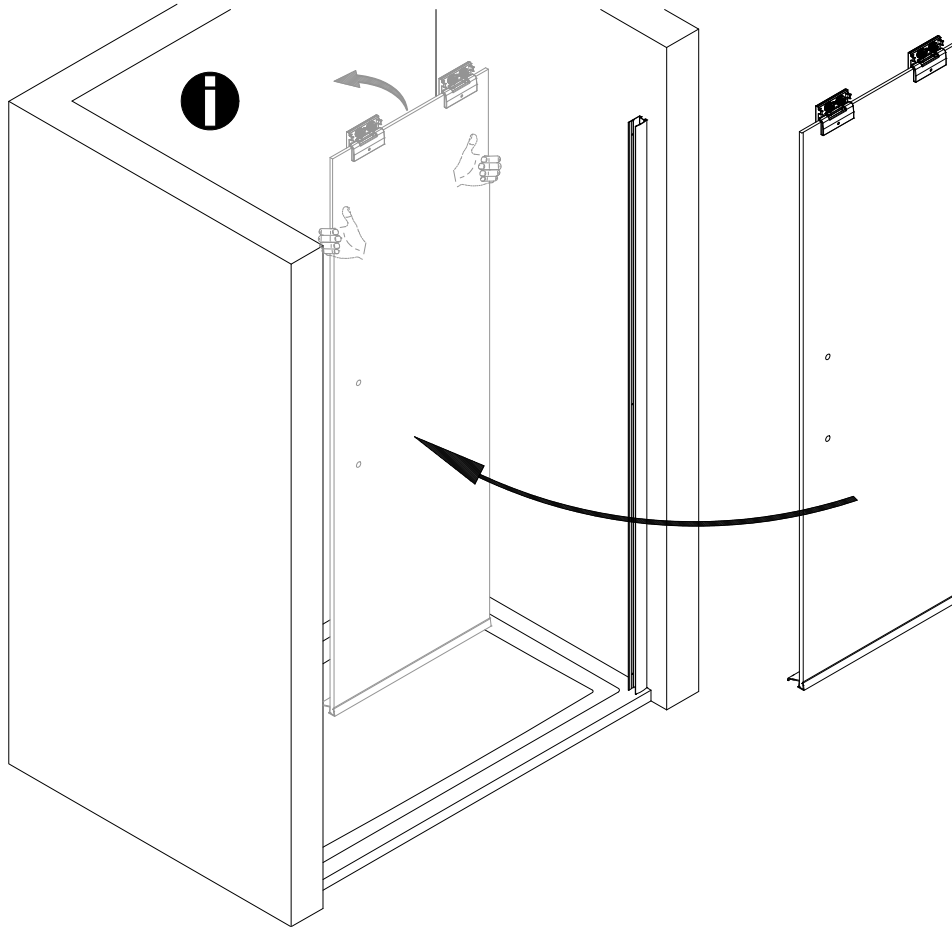
12



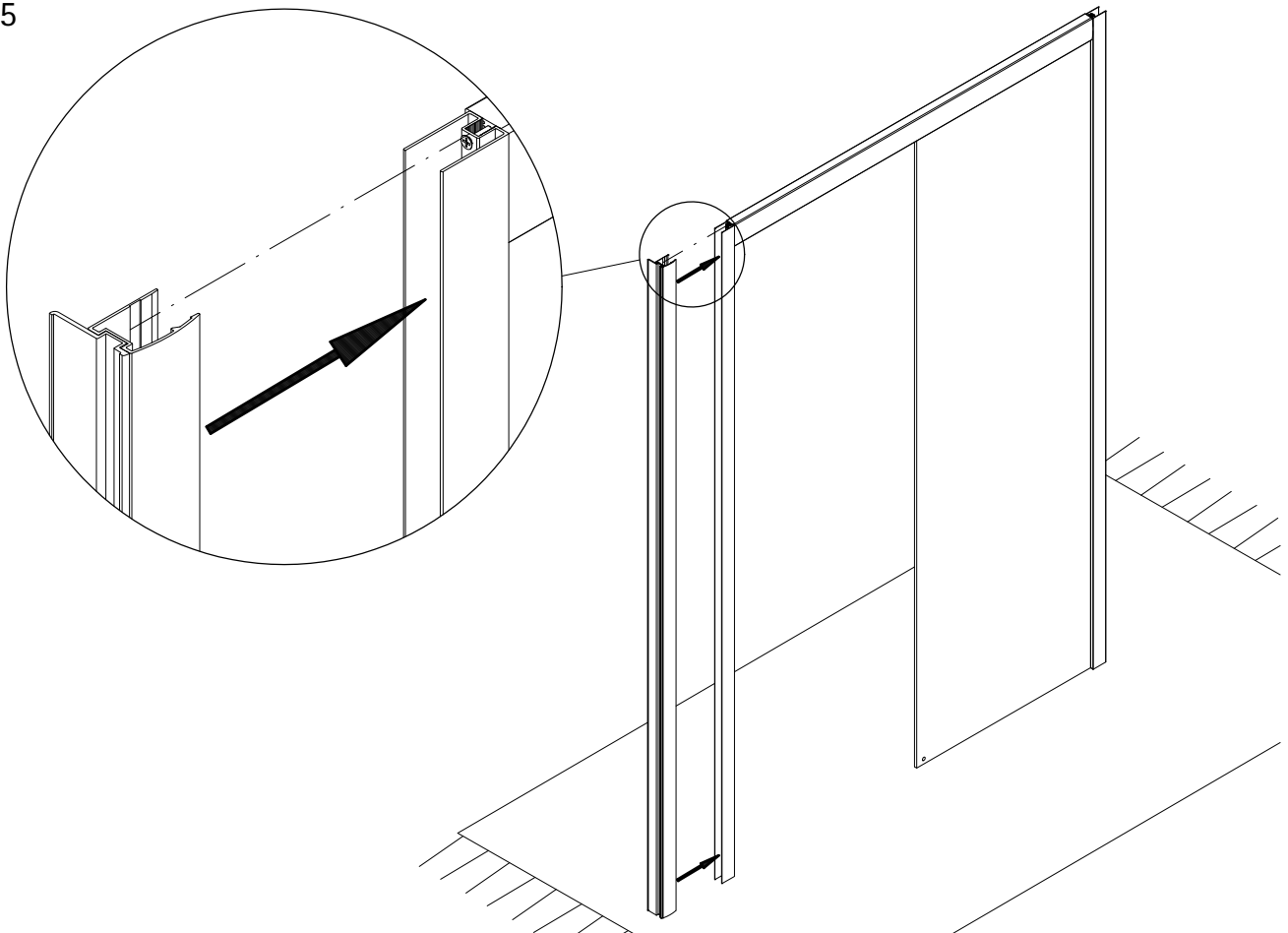
13

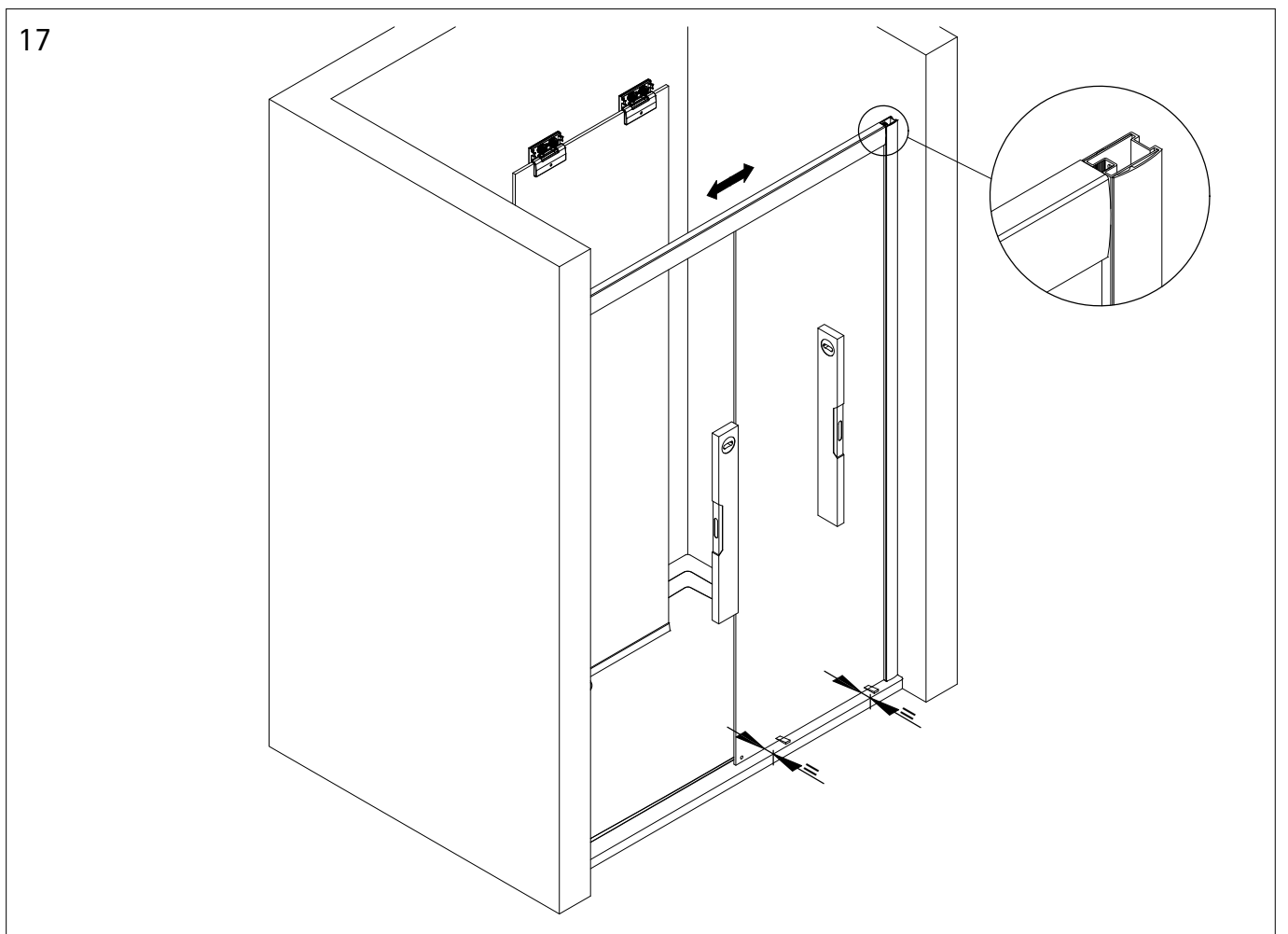
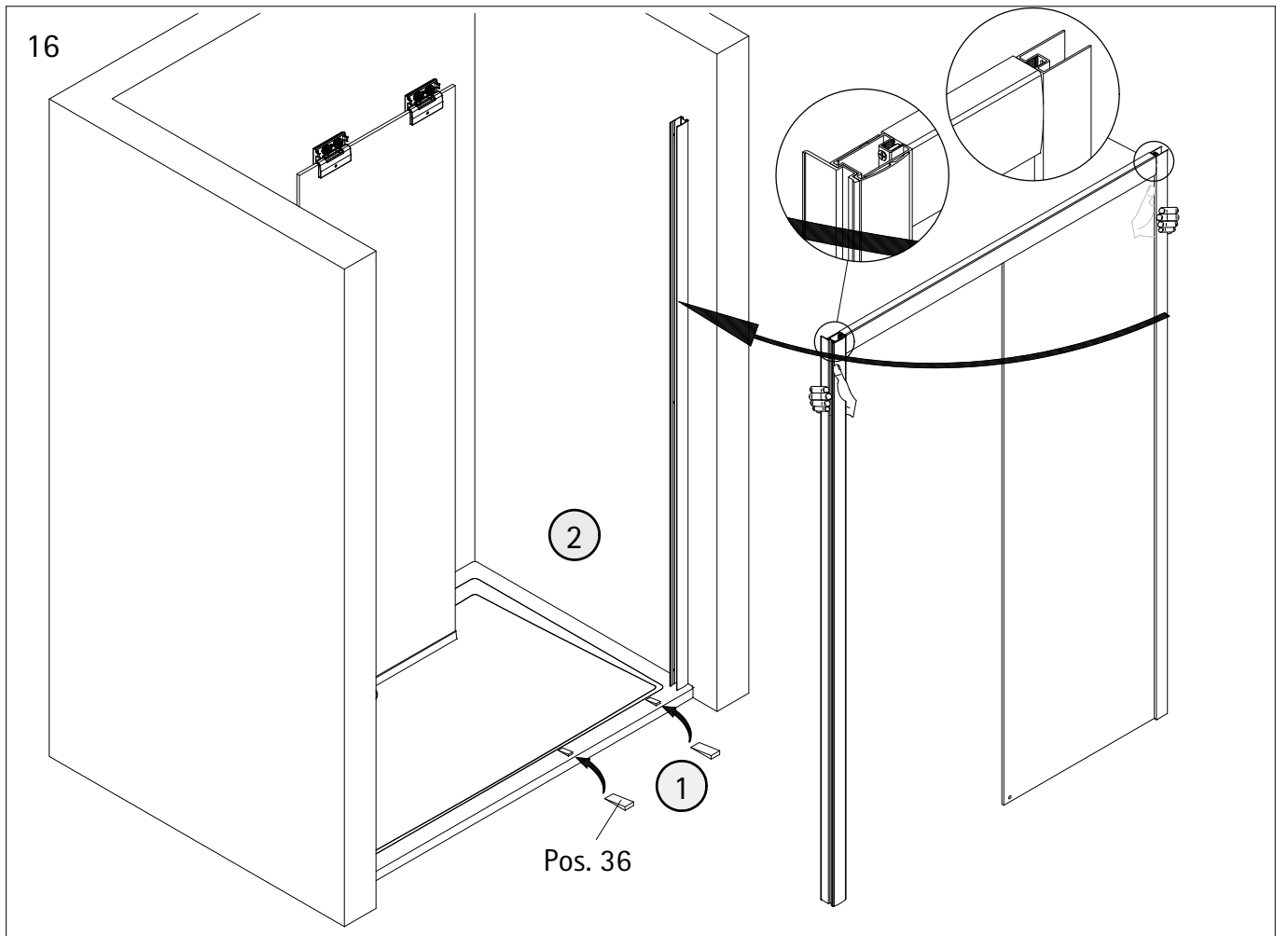


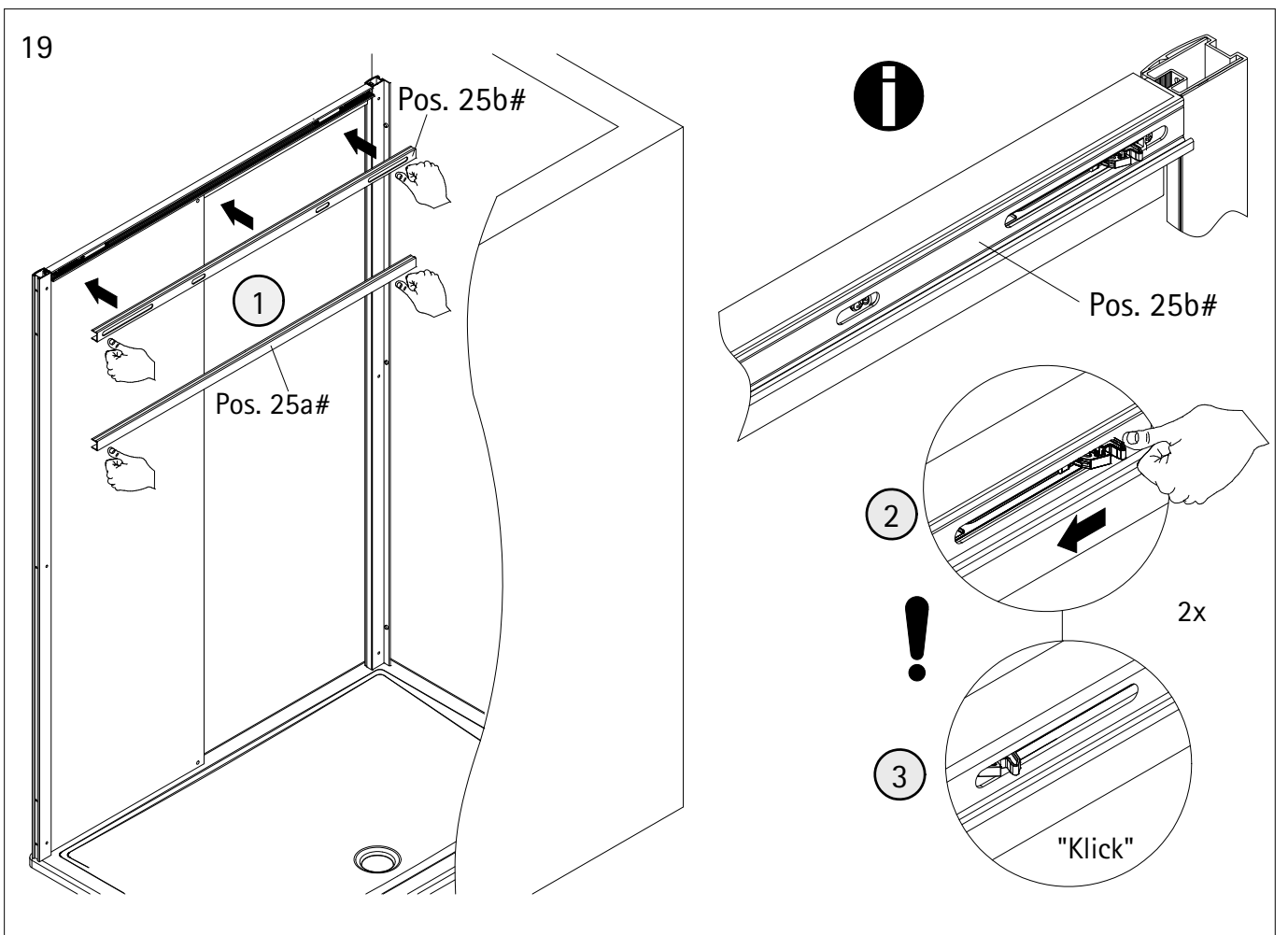
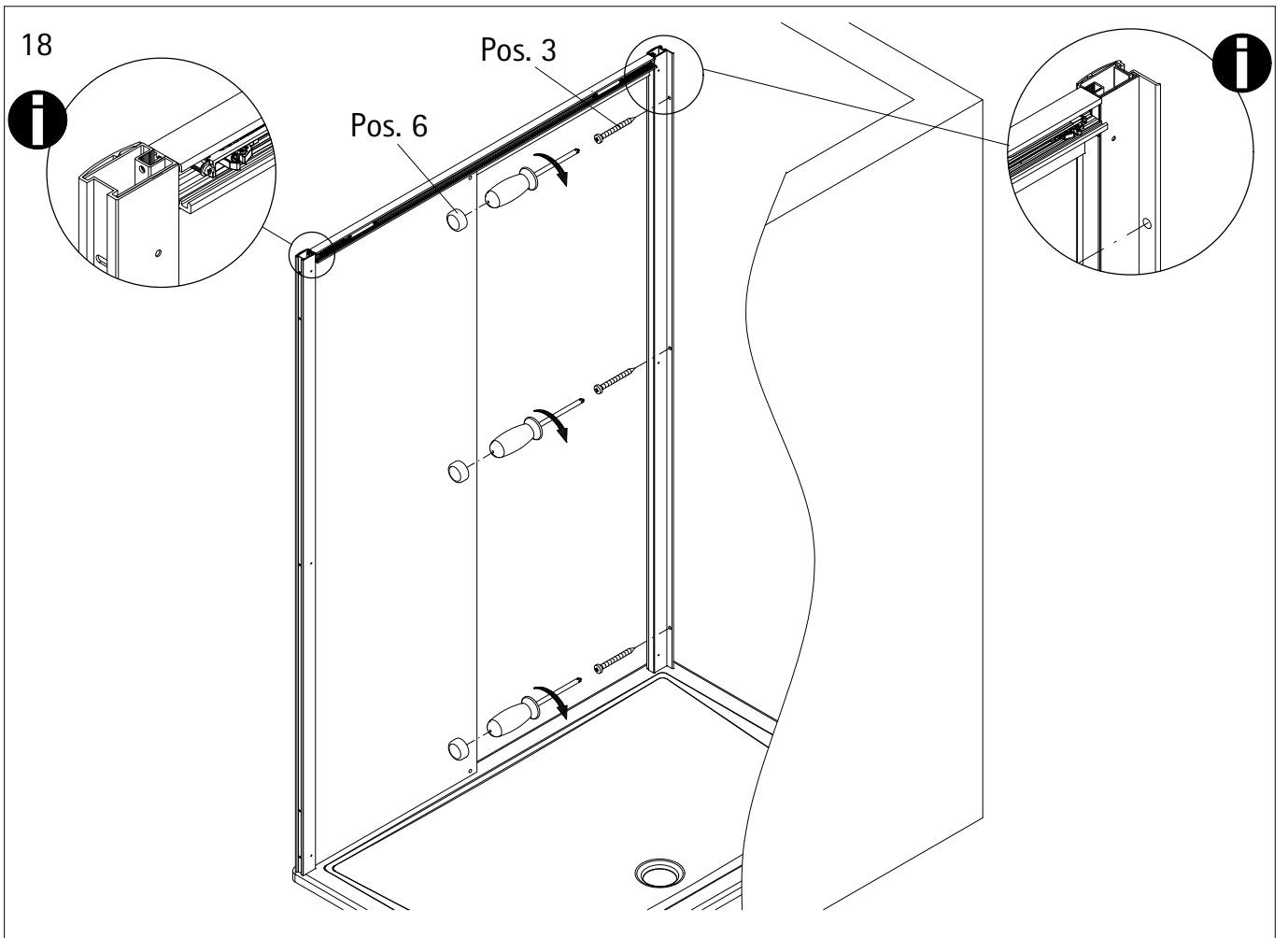
14



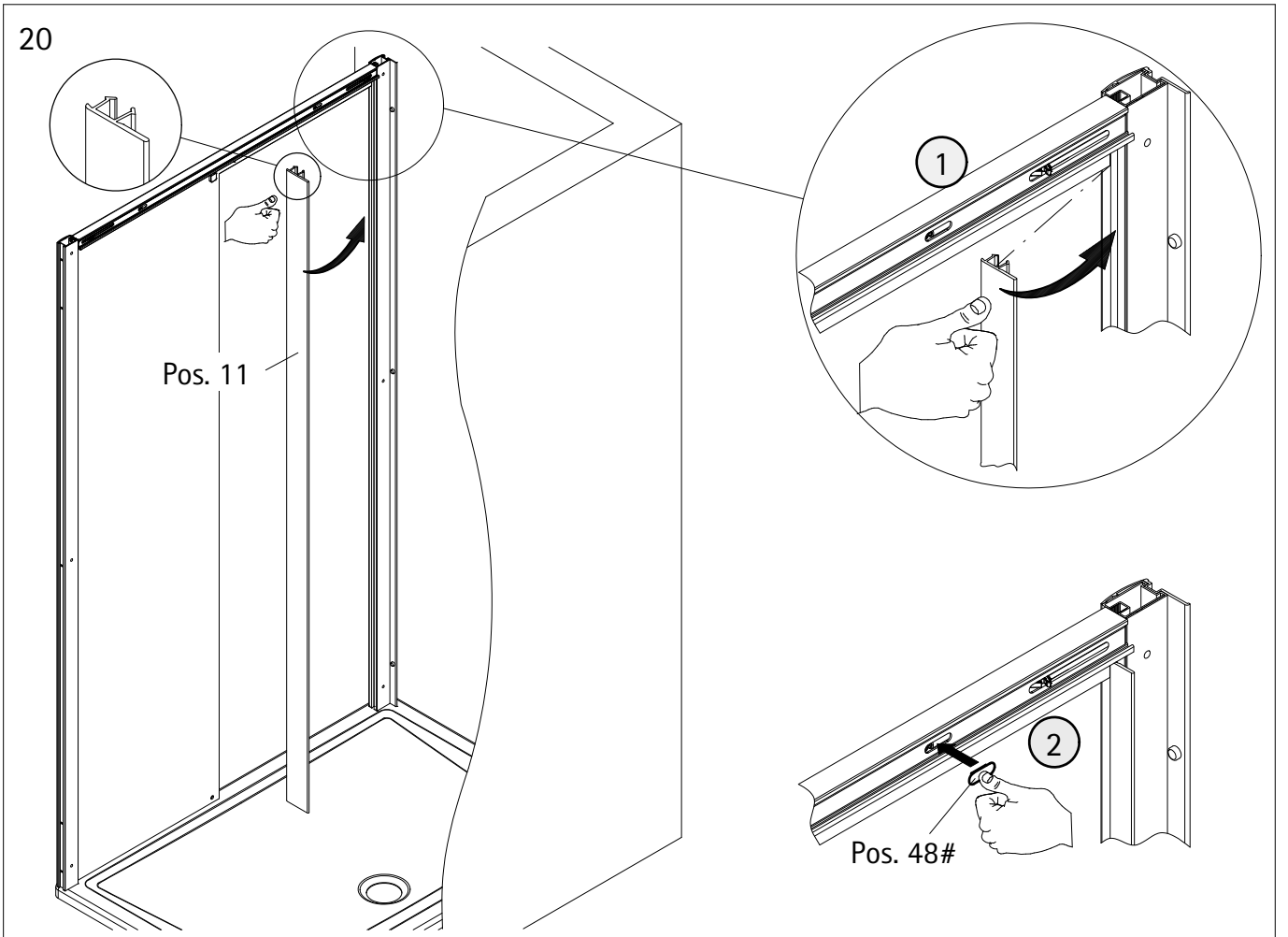
15



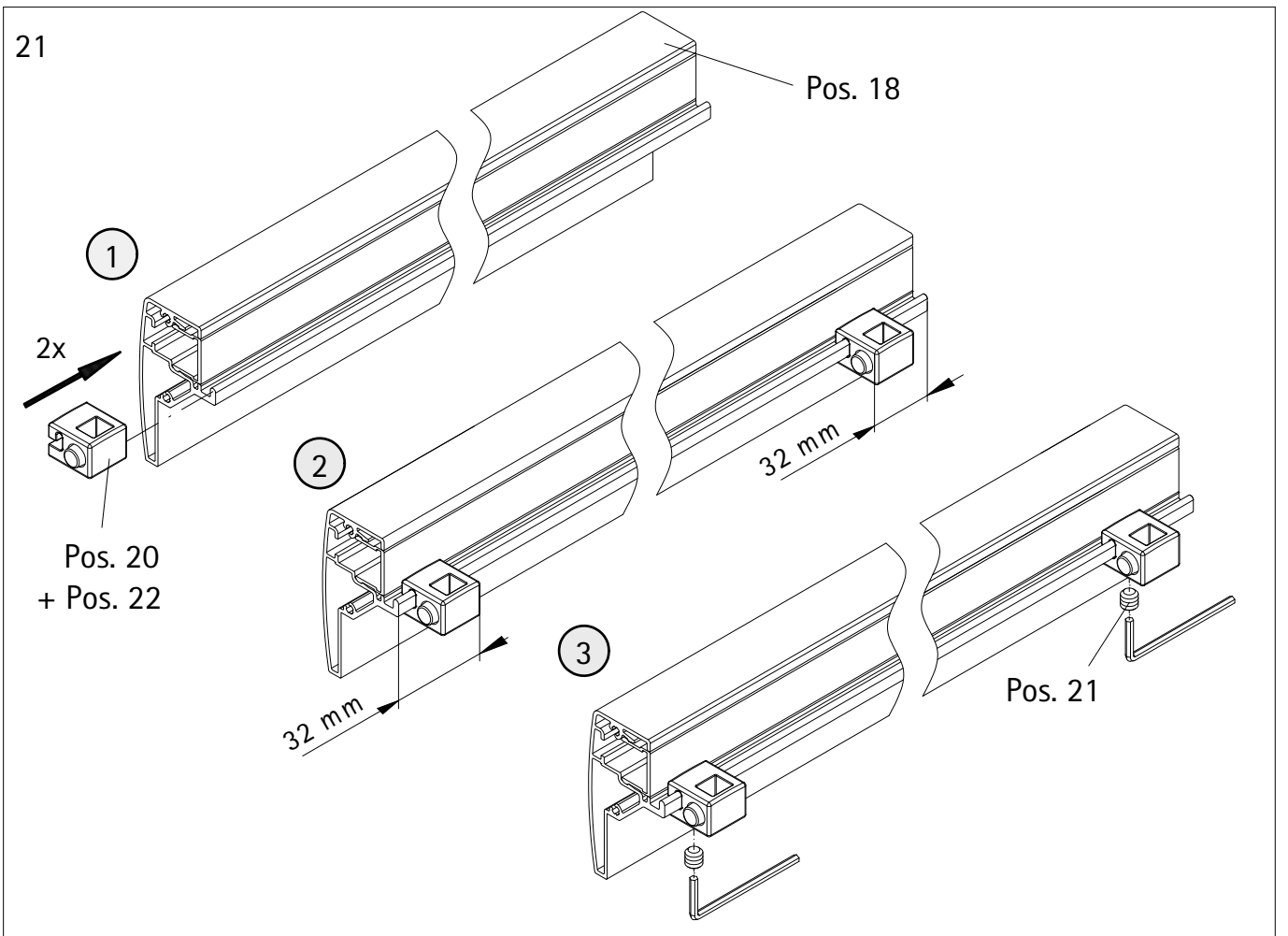




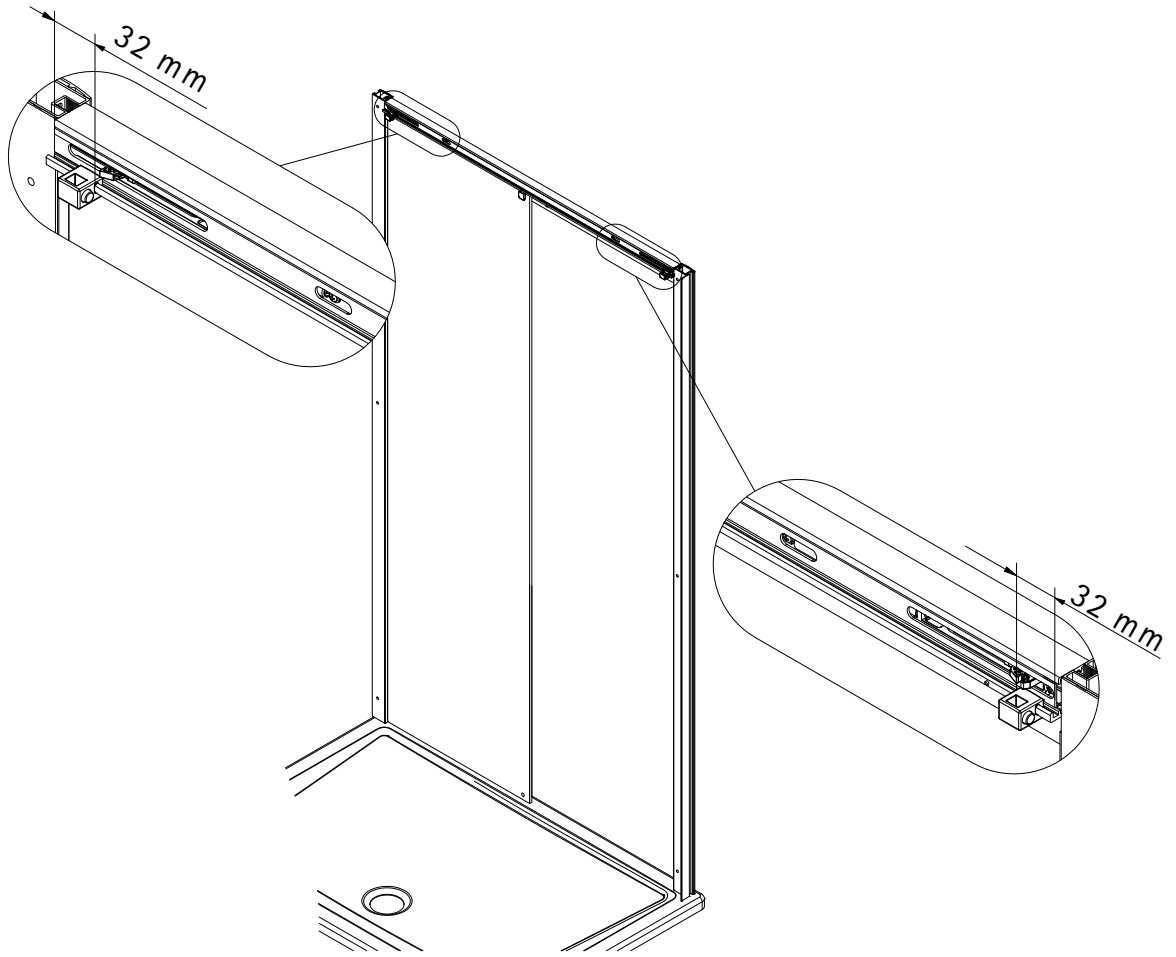
20



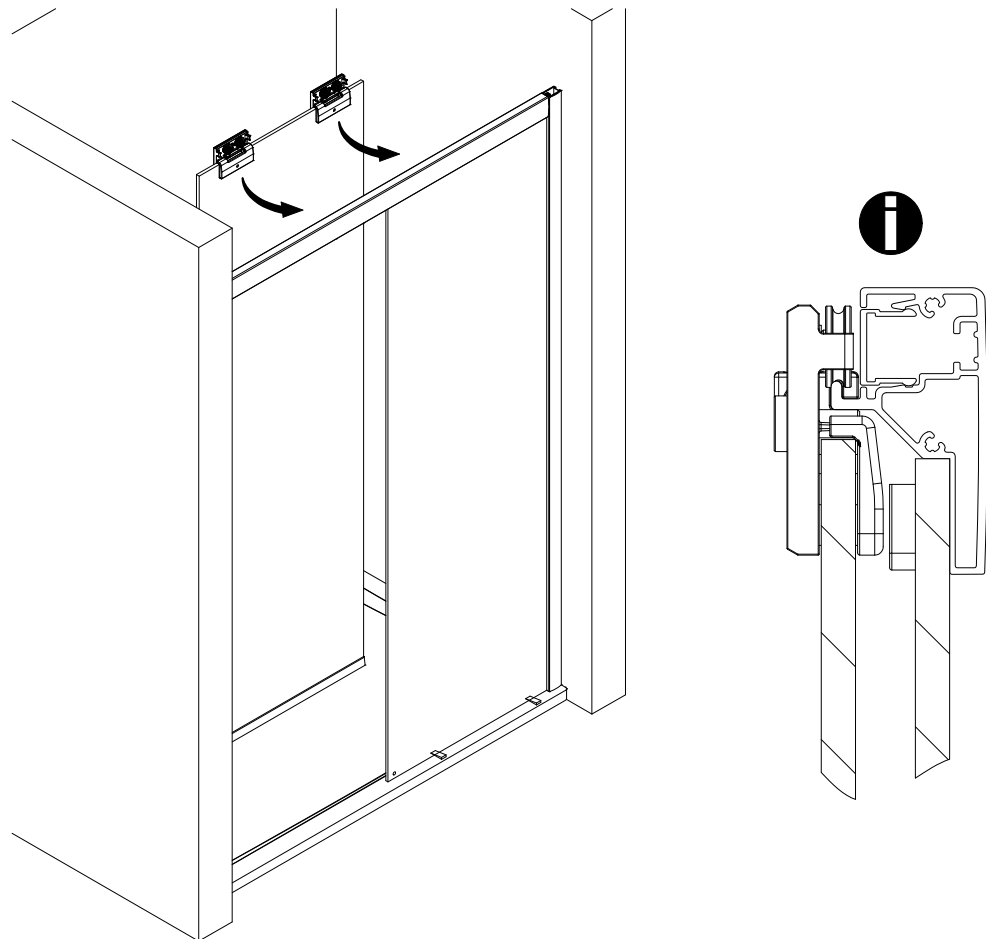
21



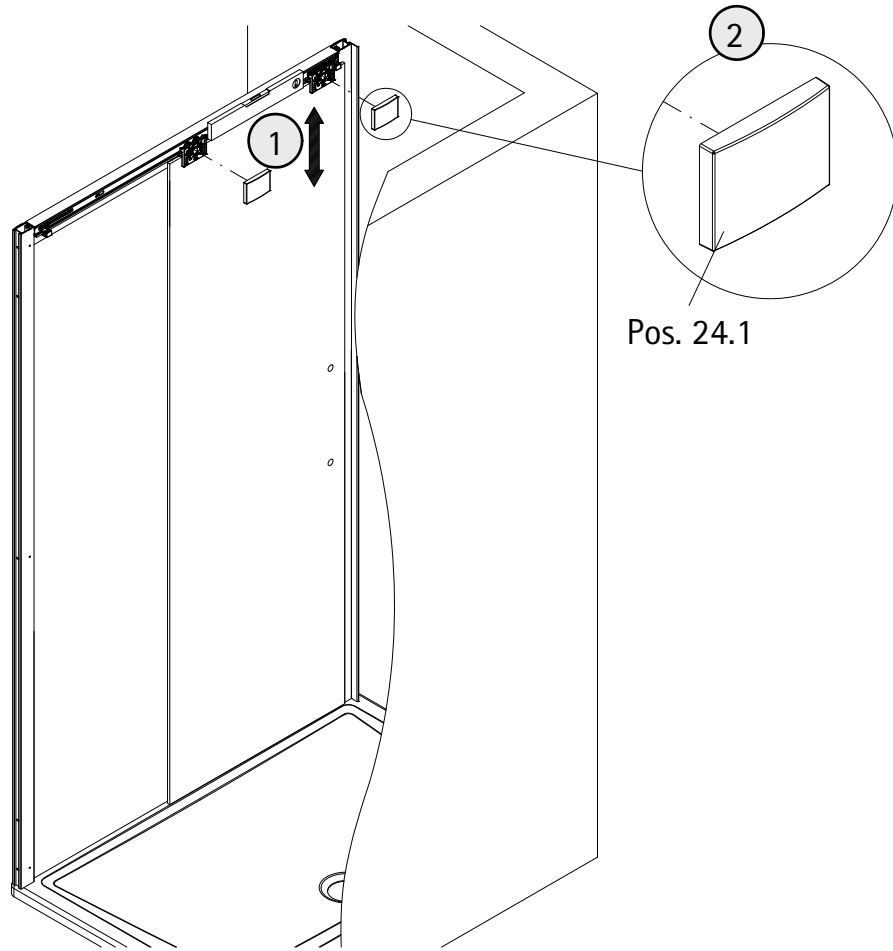
22



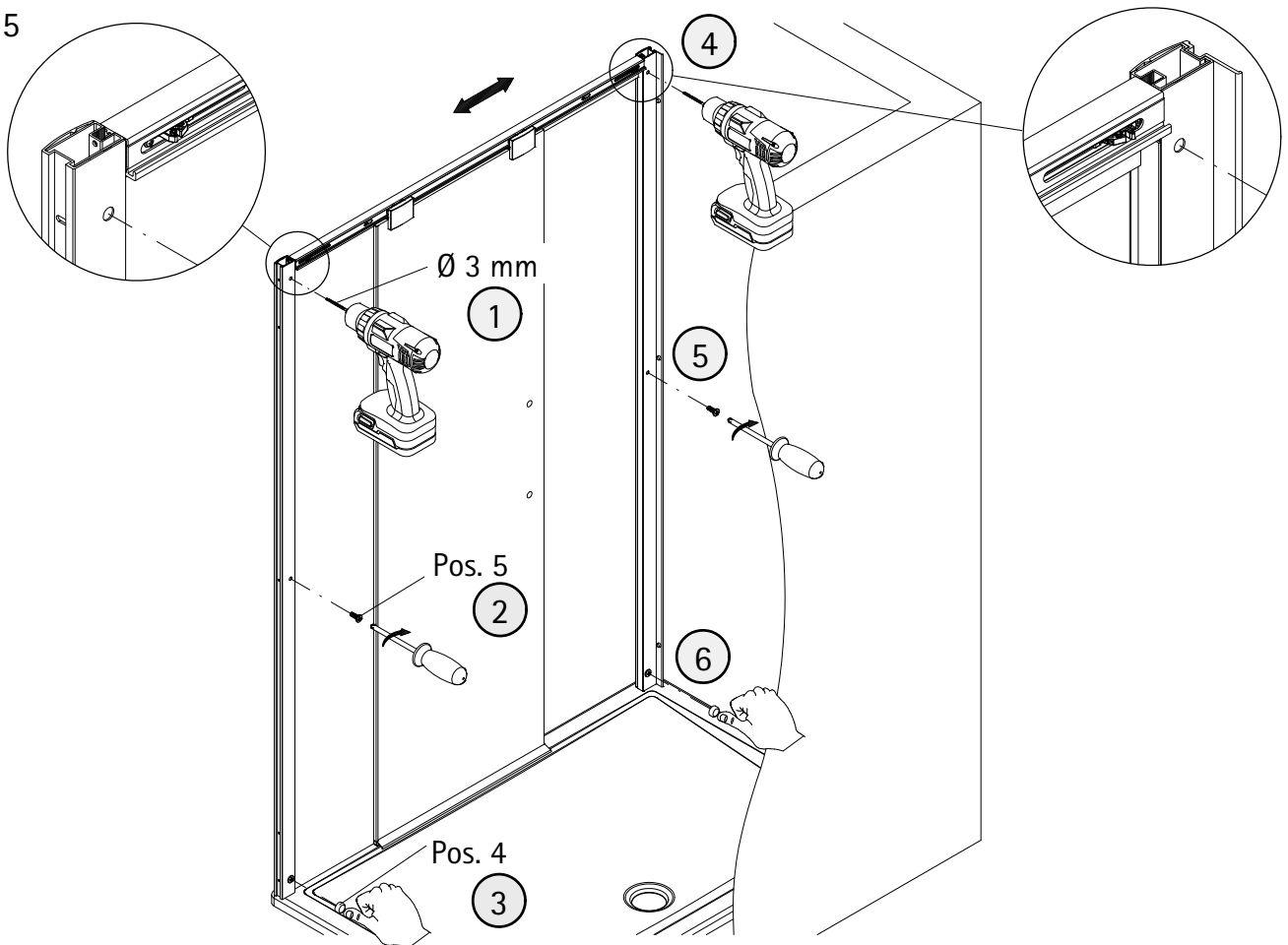
23

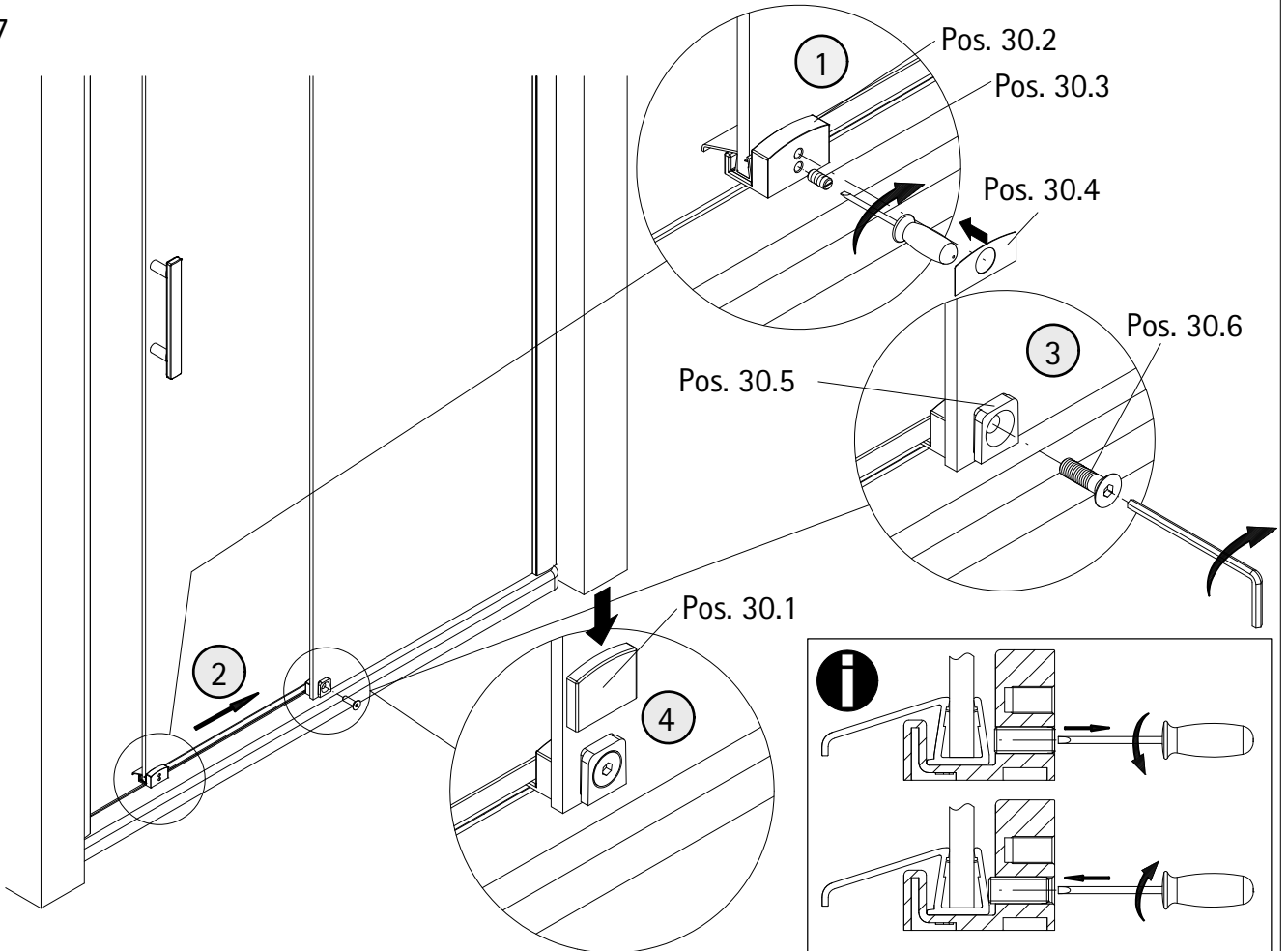
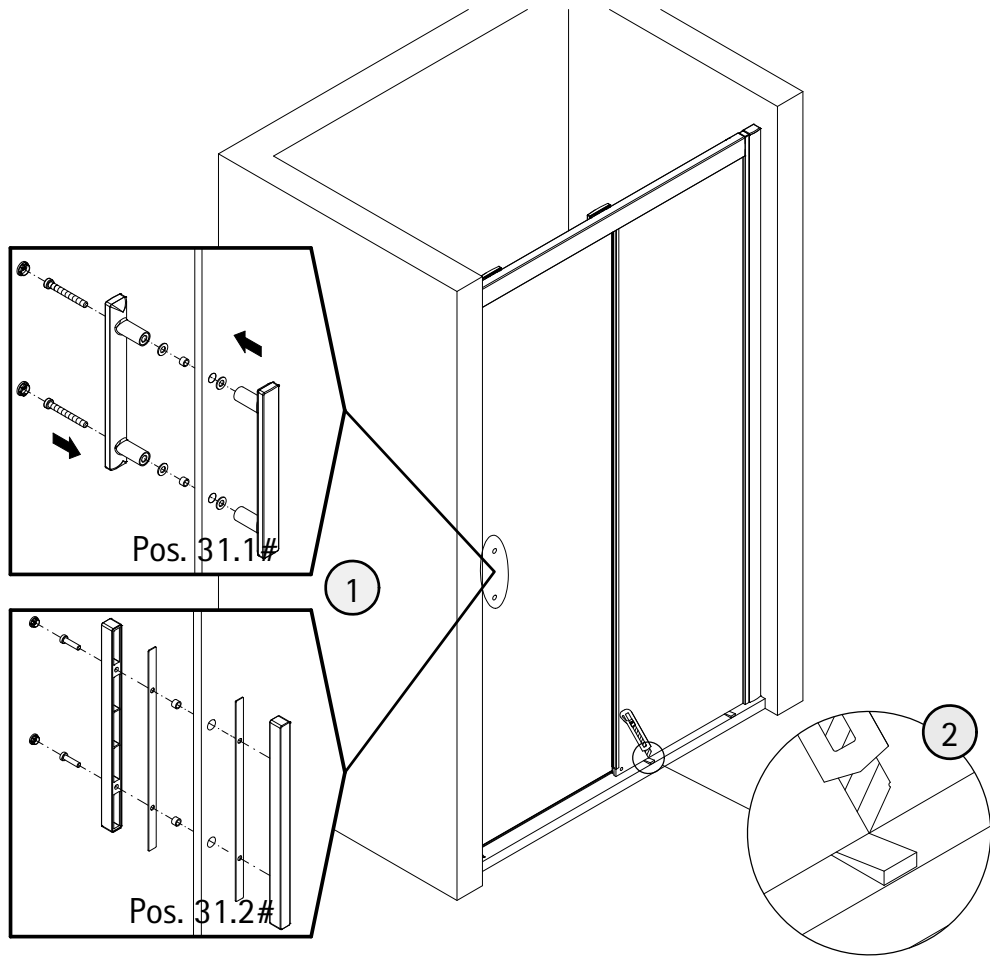


24

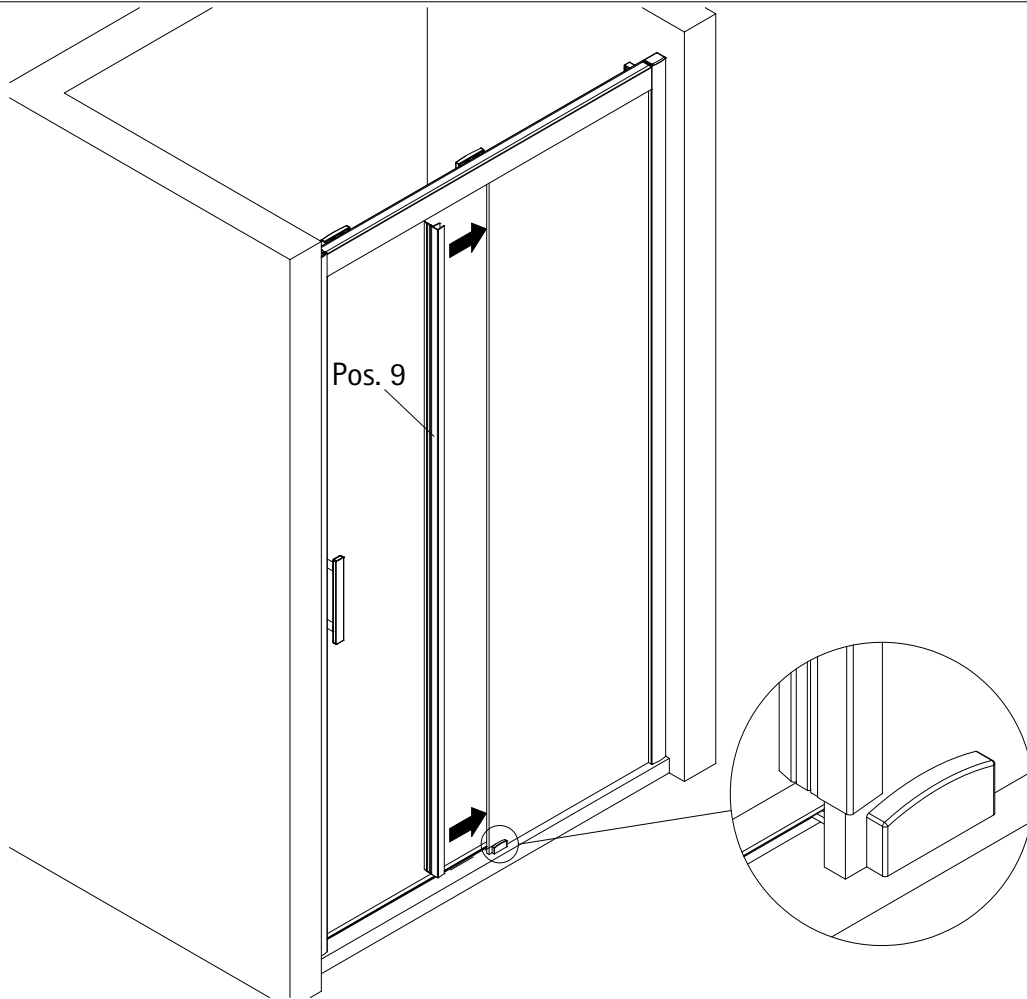


25

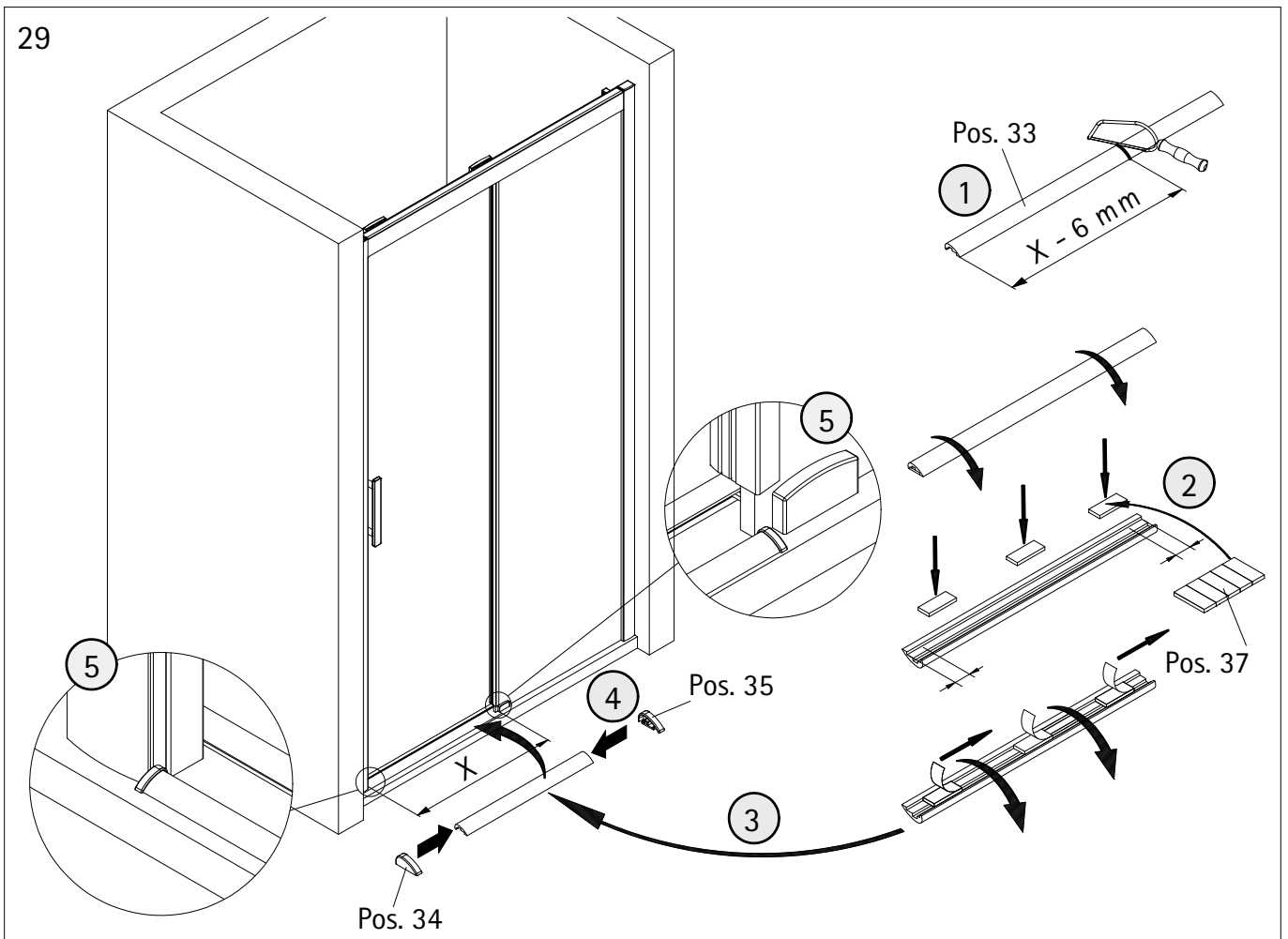


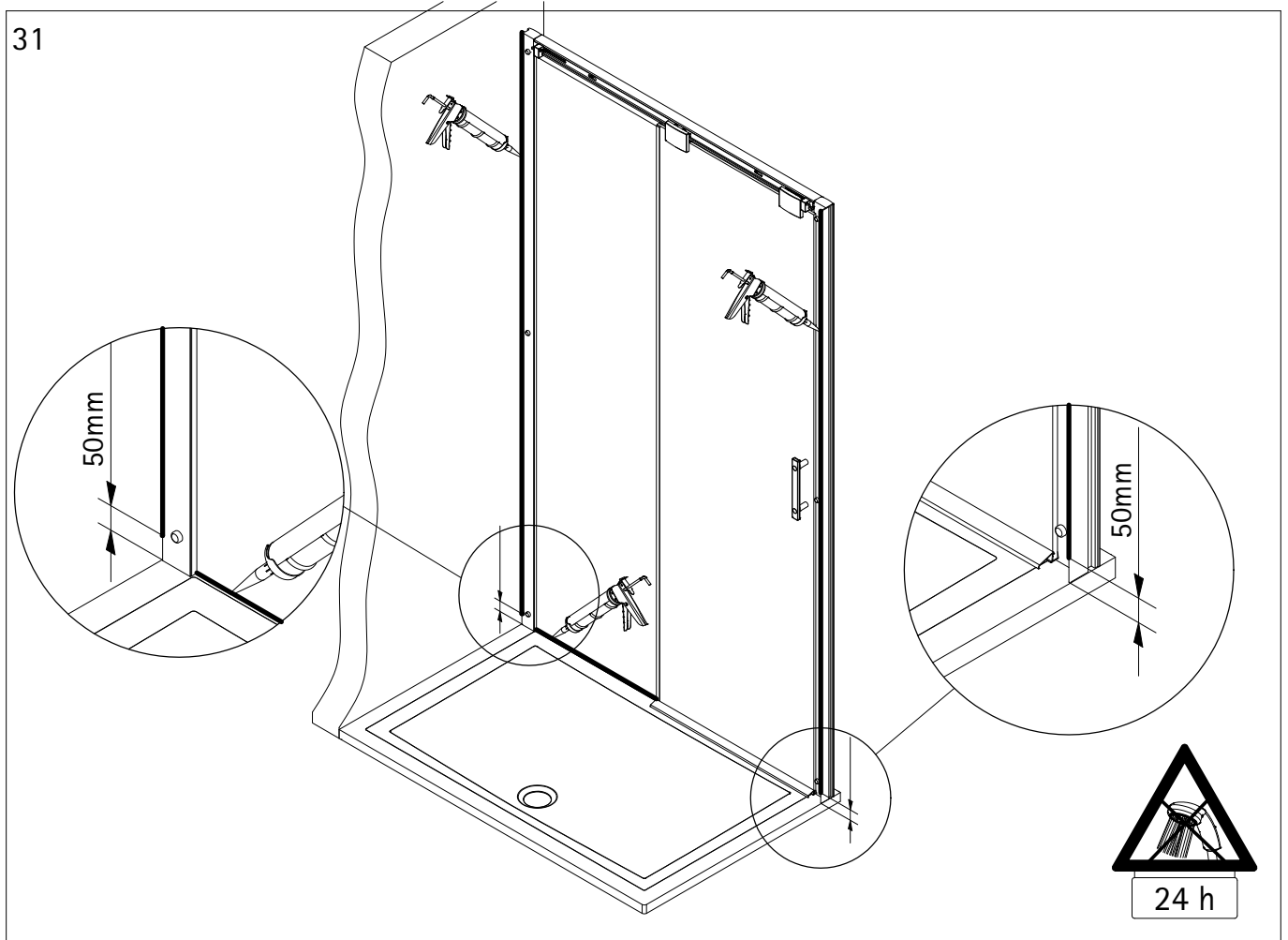
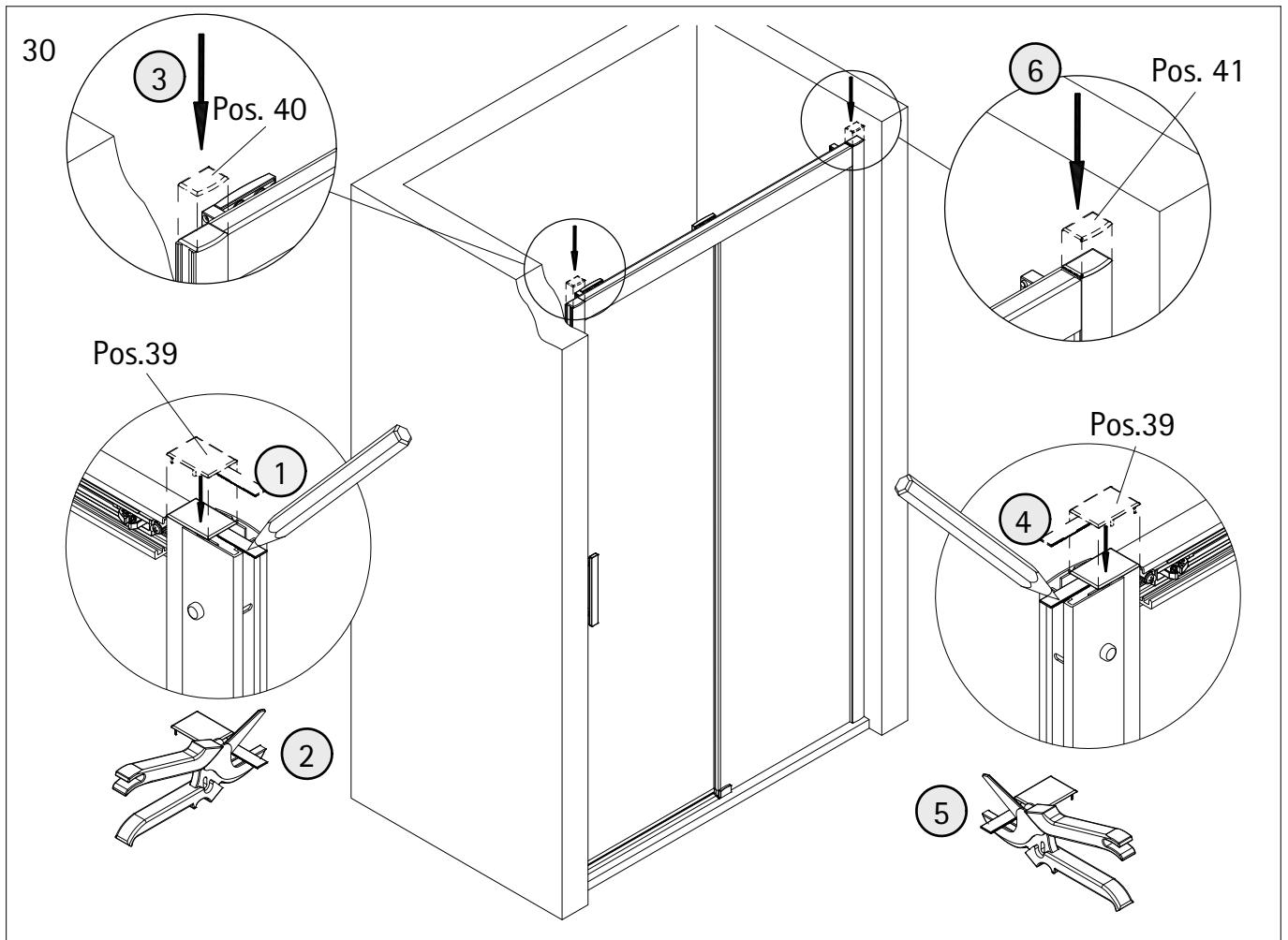


28

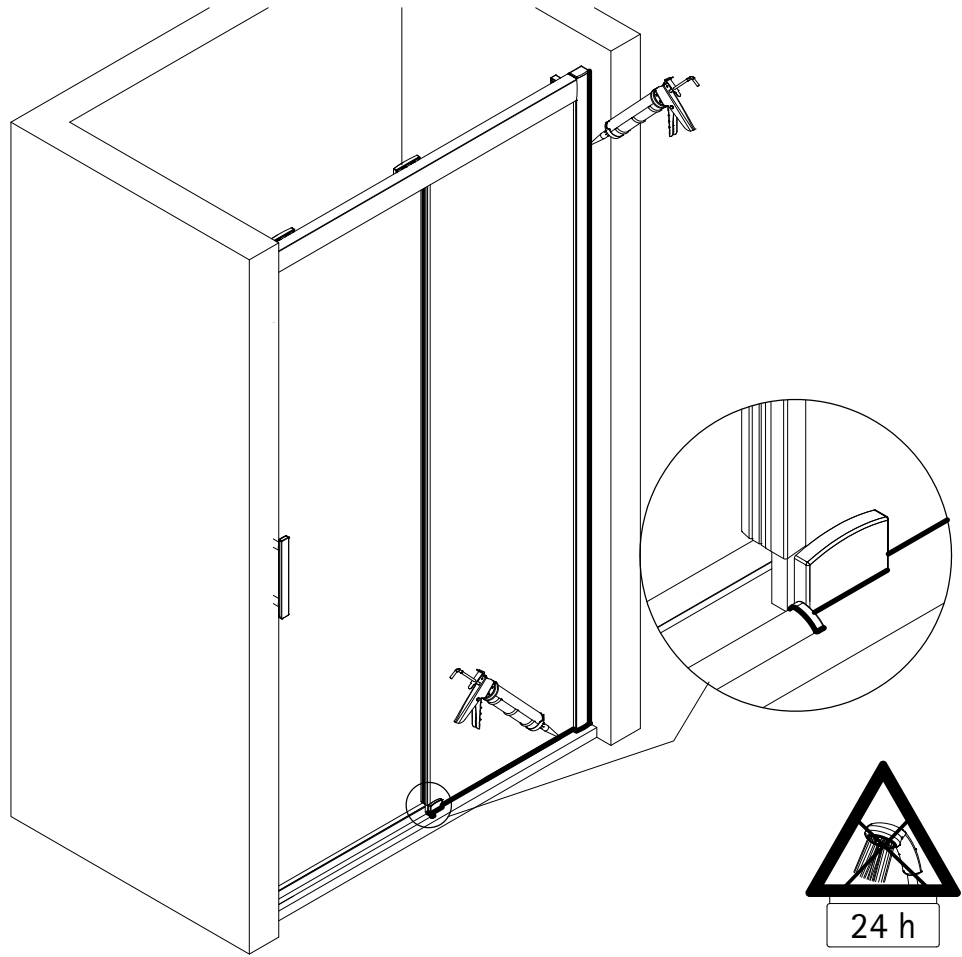


29

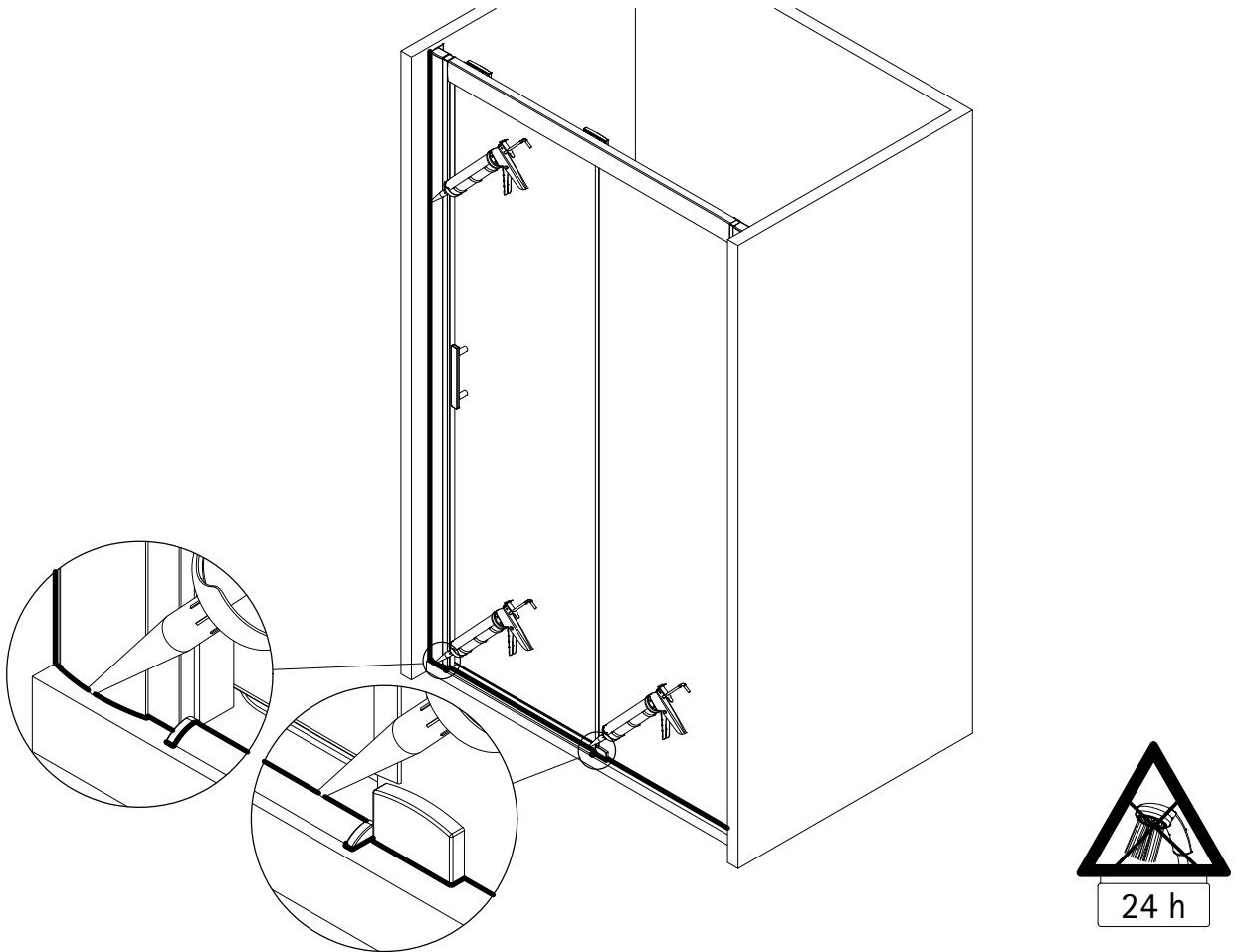




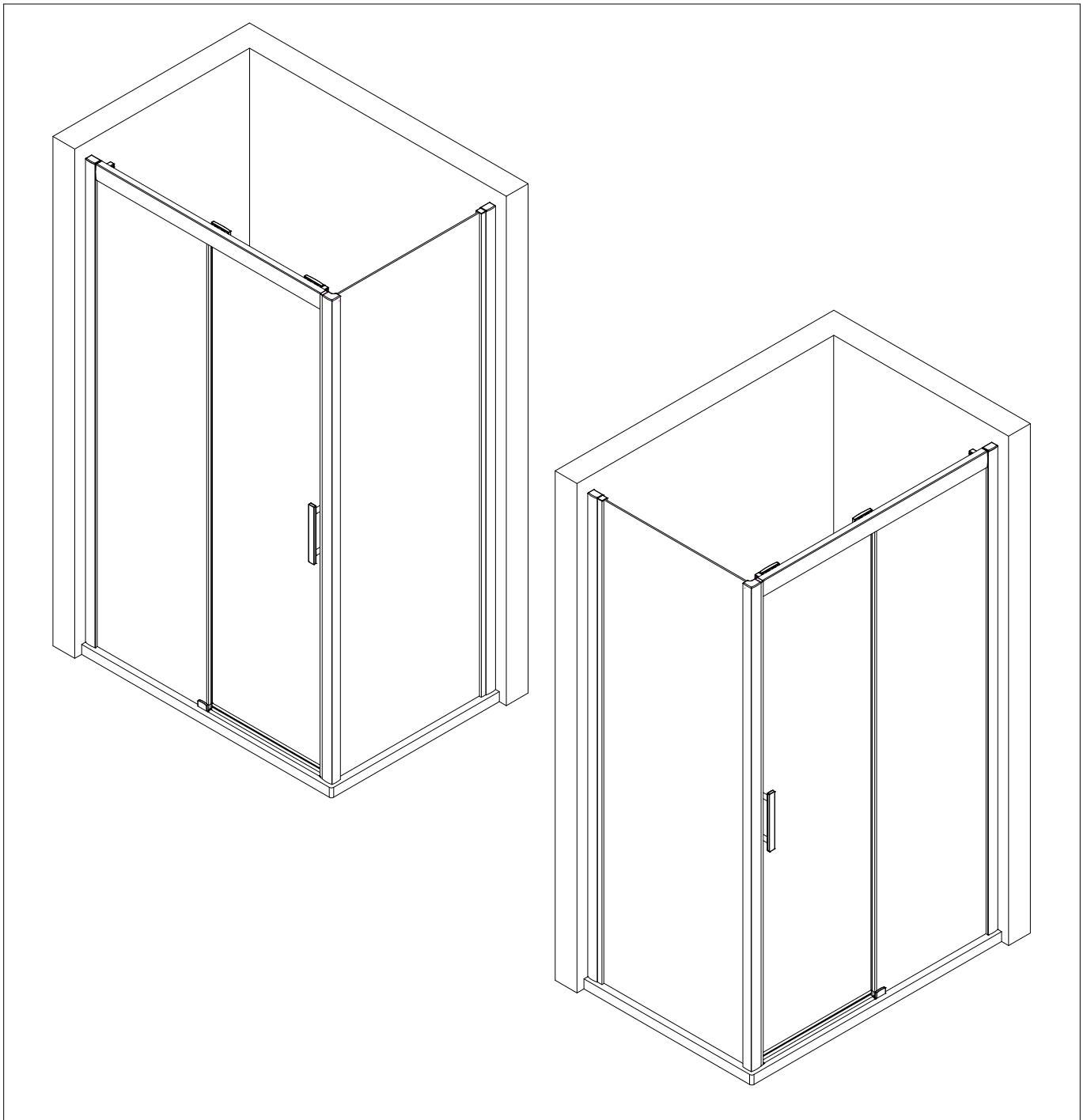
32

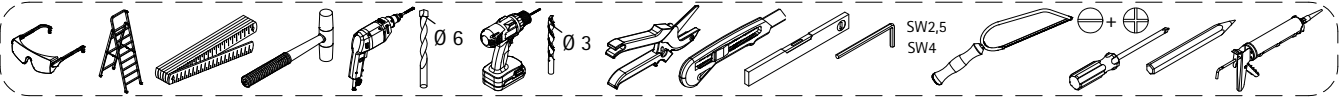
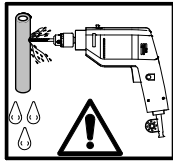
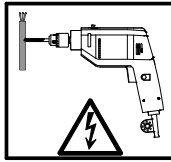
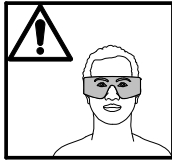
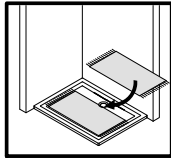


33

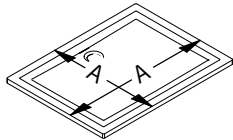
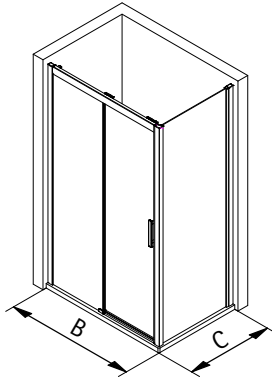
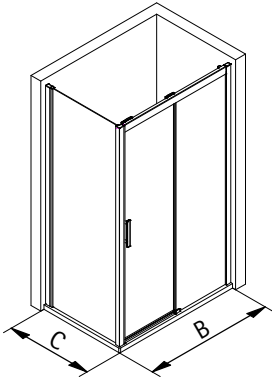


- Montageanleitung
- Assembly instructions
- Notice de montage
- Montagehandleiding
- Návod na montáž
- Instrucțiune de montaj
- Navodila za namestitev
- Installationstruktioener

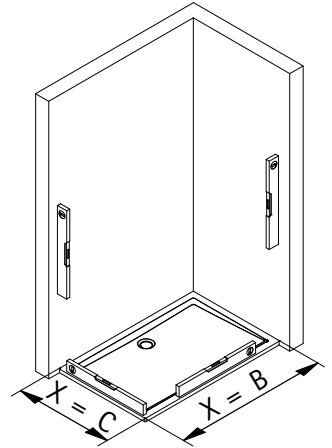




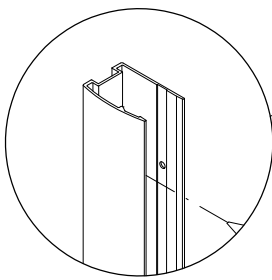
1



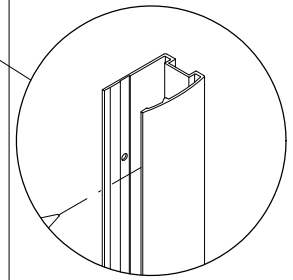
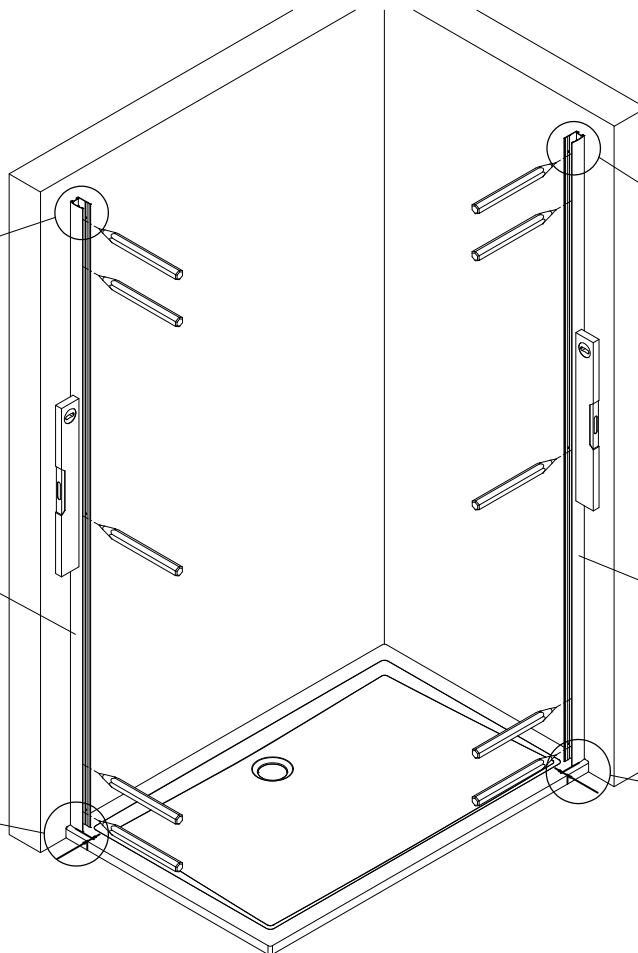
A	B	C
750 mm	-	735 - 755 mm
800 mm	-	785 - 805 mm
900 mm	-	885 - 905 mm
1000 mm	970 - 1010 mm	-
1200 mm	1170 - 1210 mm	-
1400 mm	1370 - 1410 mm	-
1600 mm	1570 - 1610 mm	-



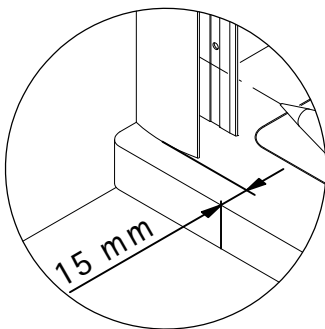
2



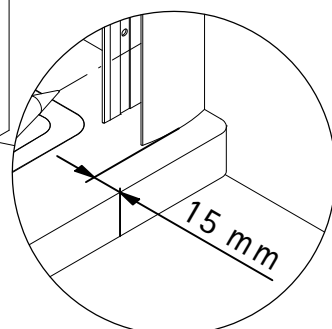
Pos. 1



Pos. 1

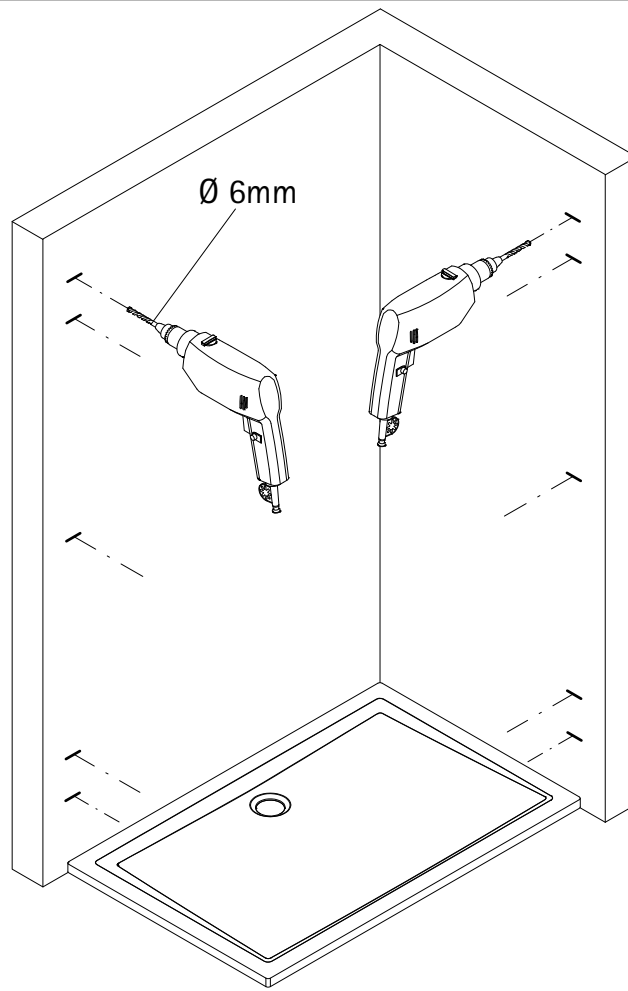


15 mm

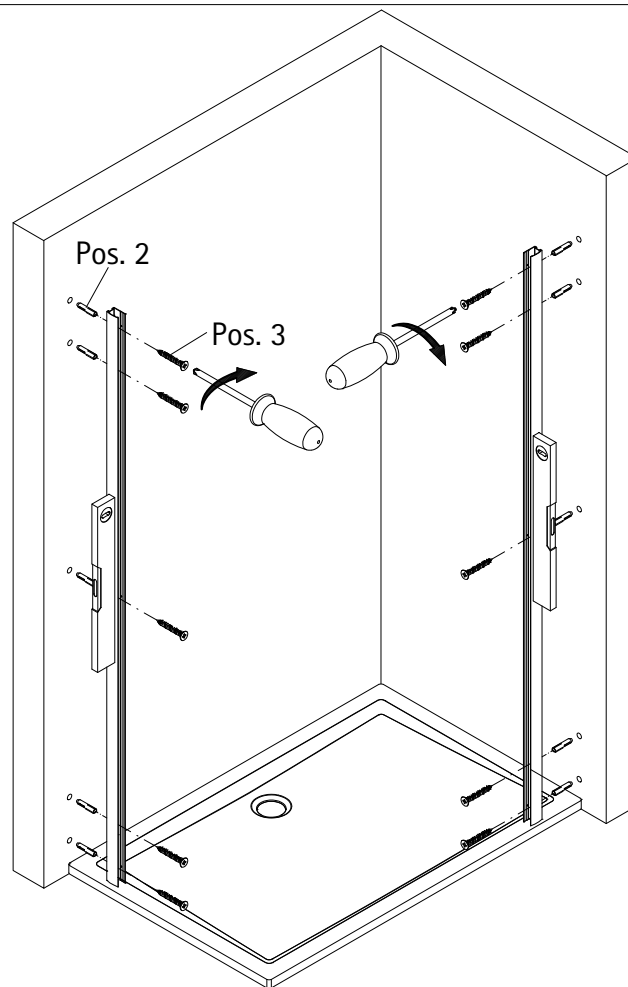


15 mm

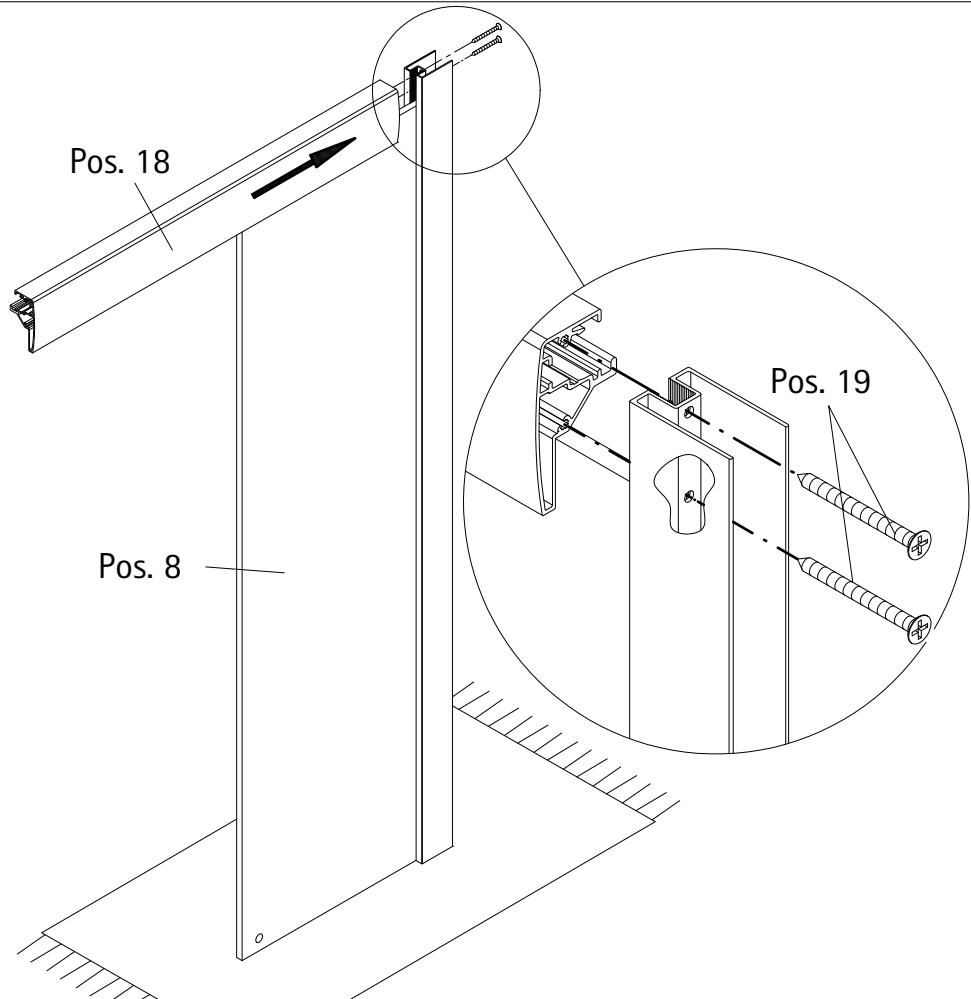
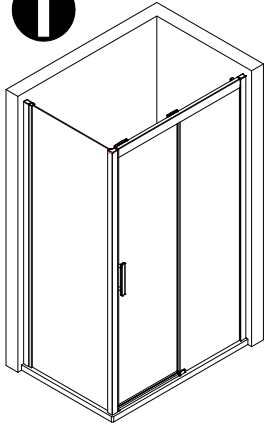
3



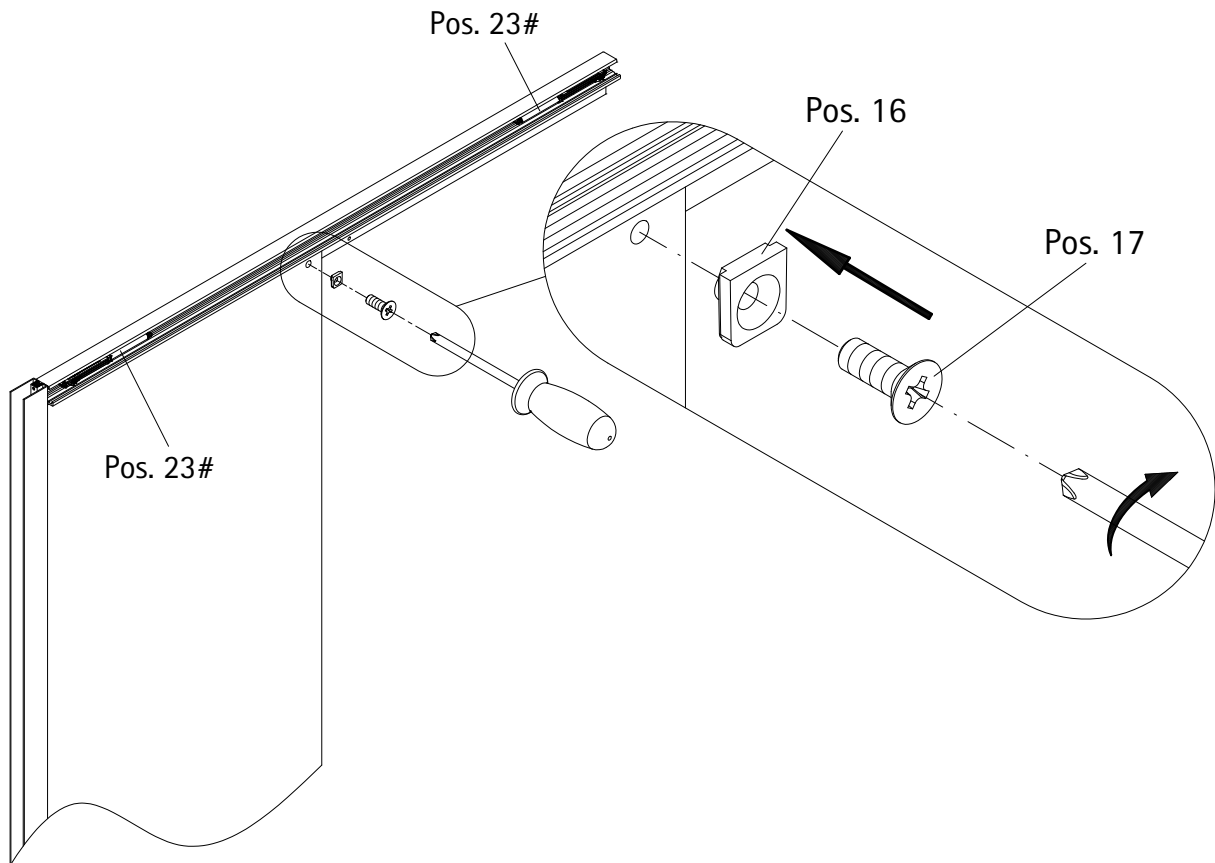
4



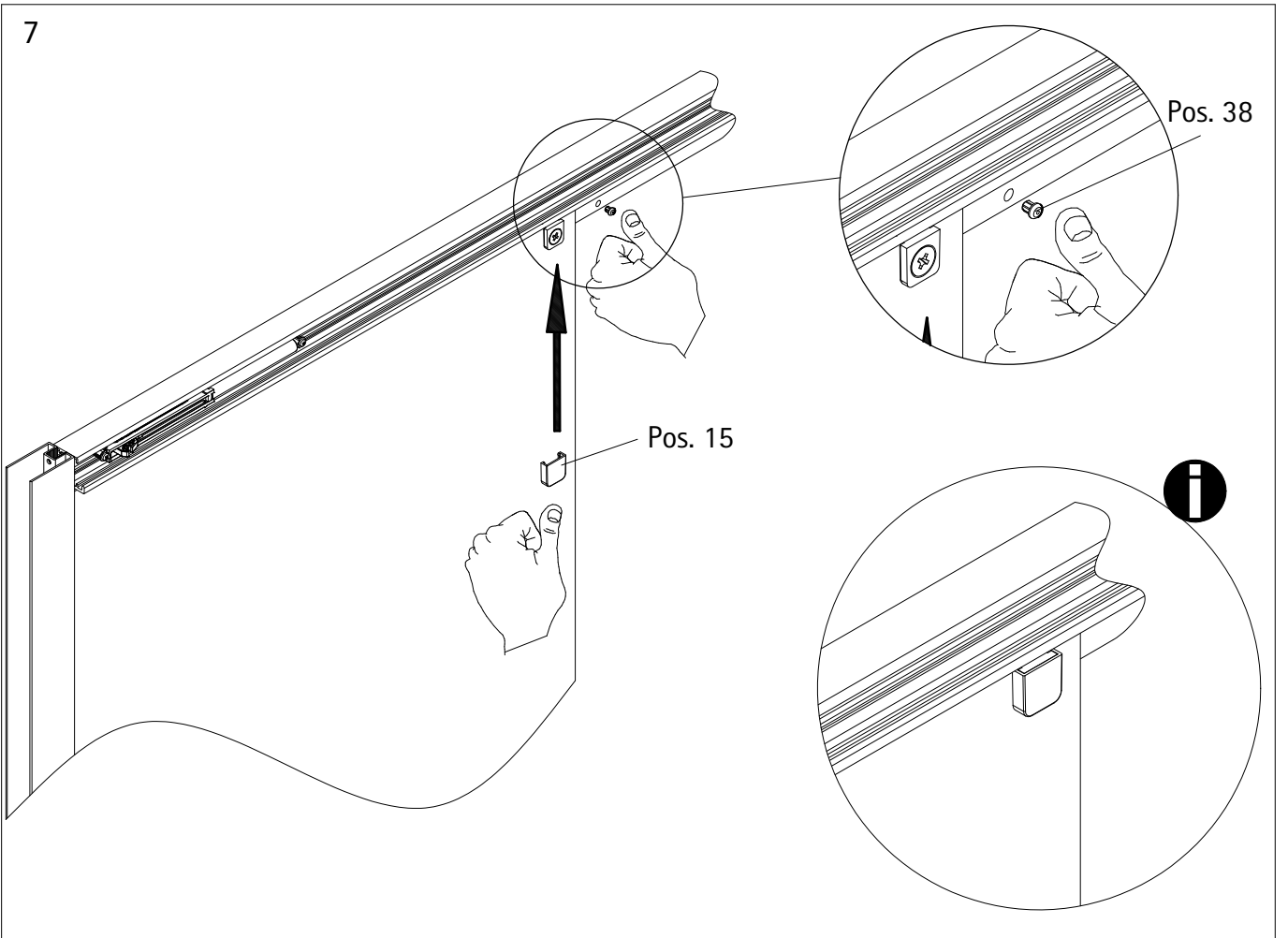
5



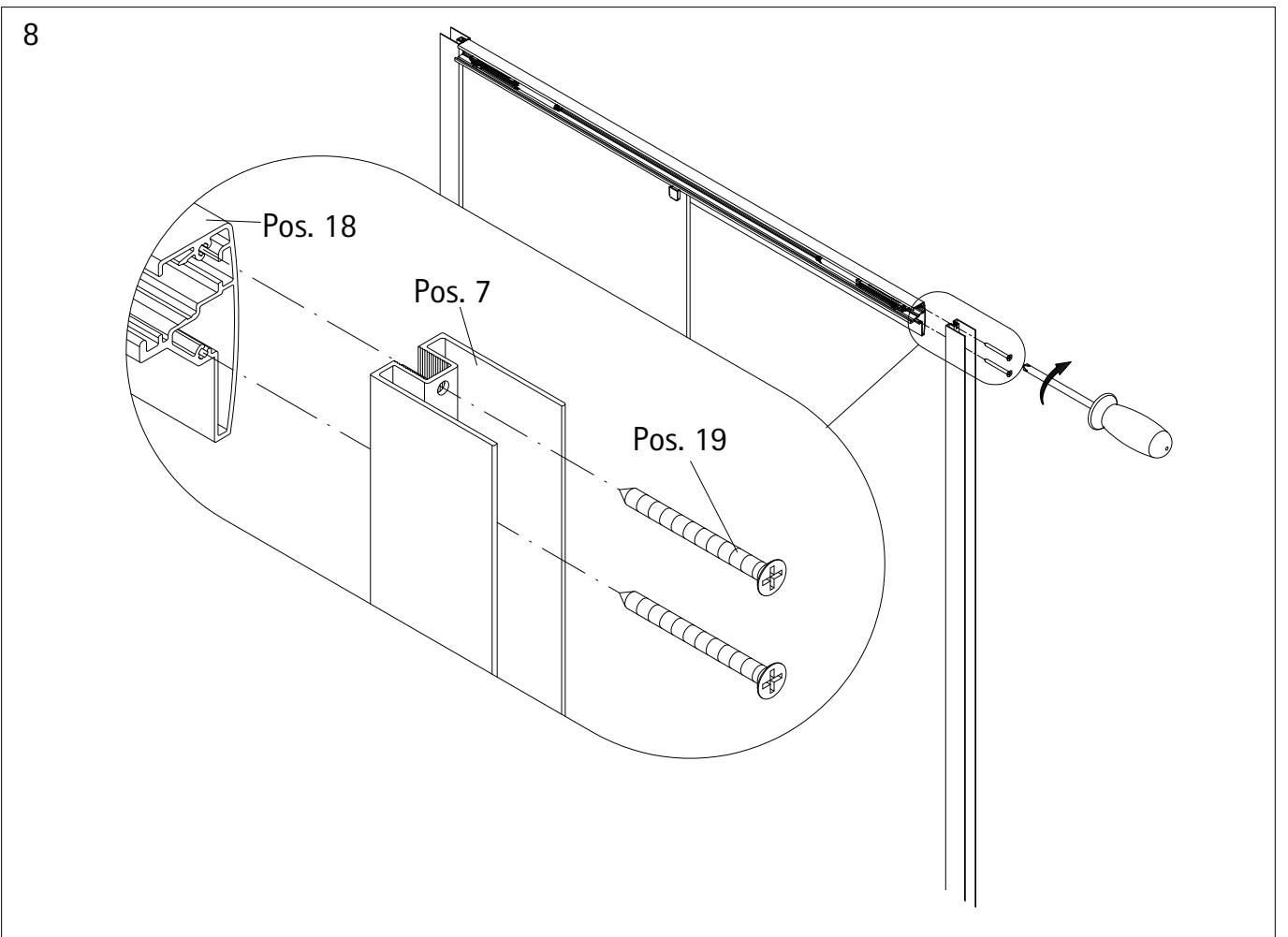
6

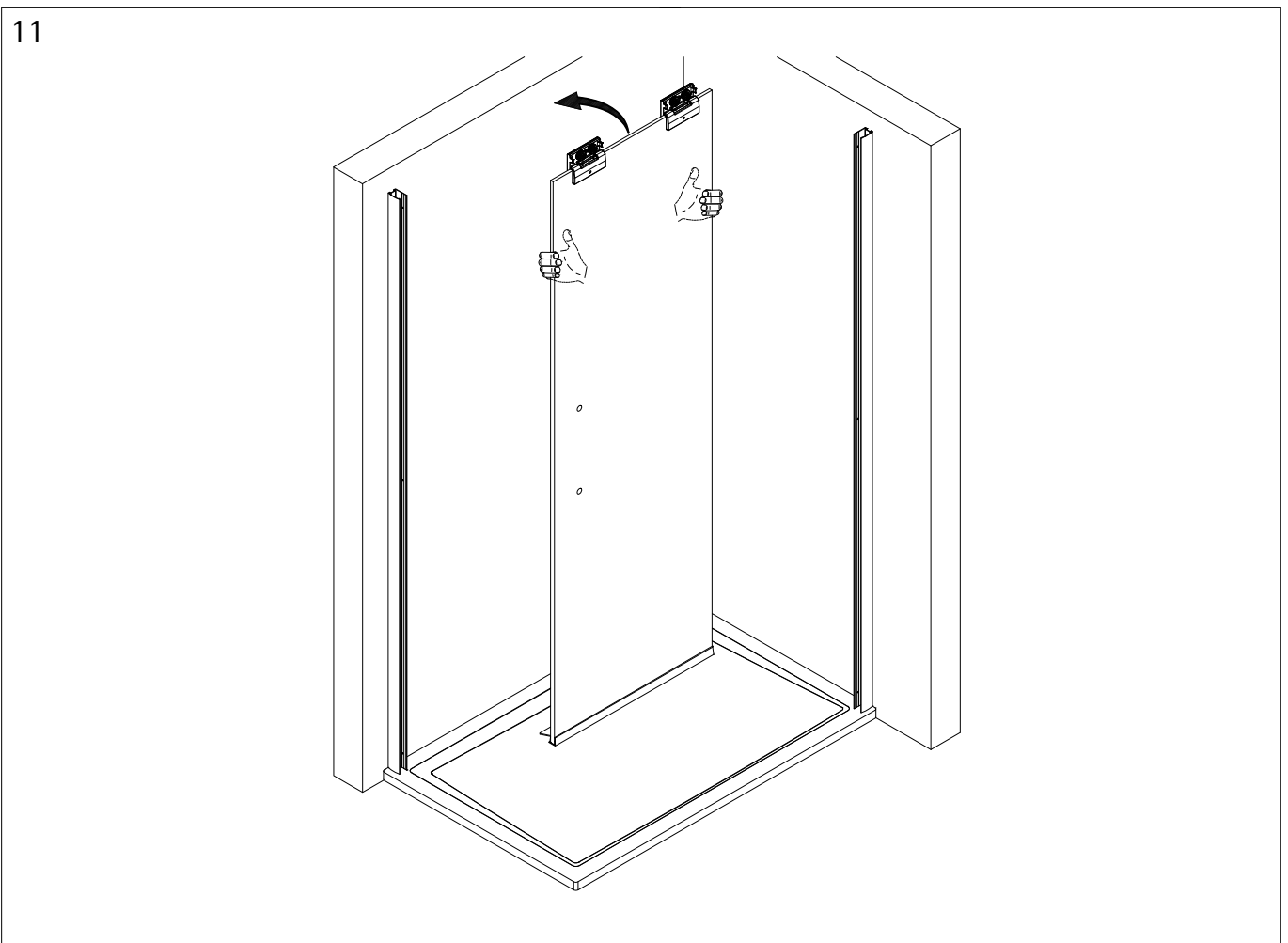
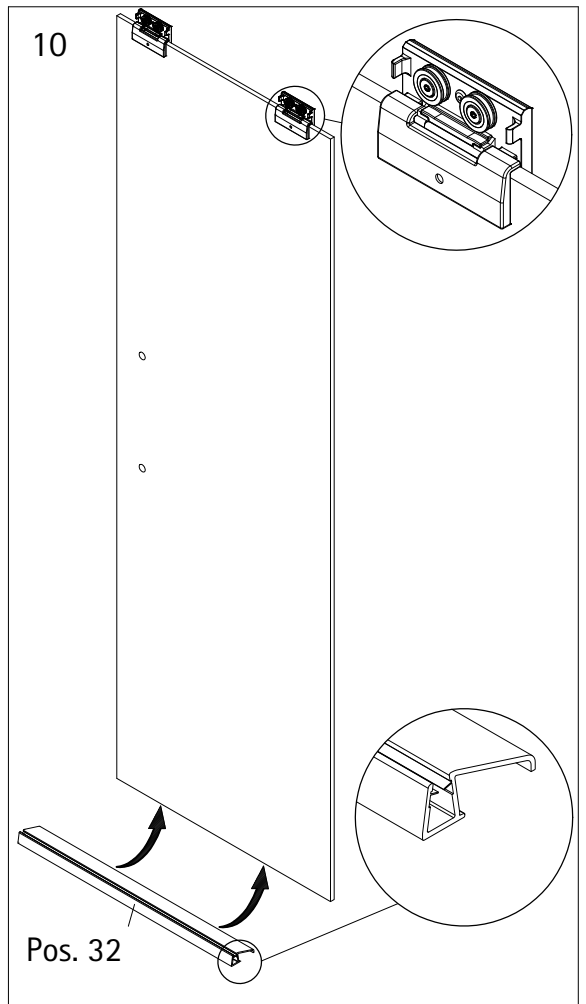
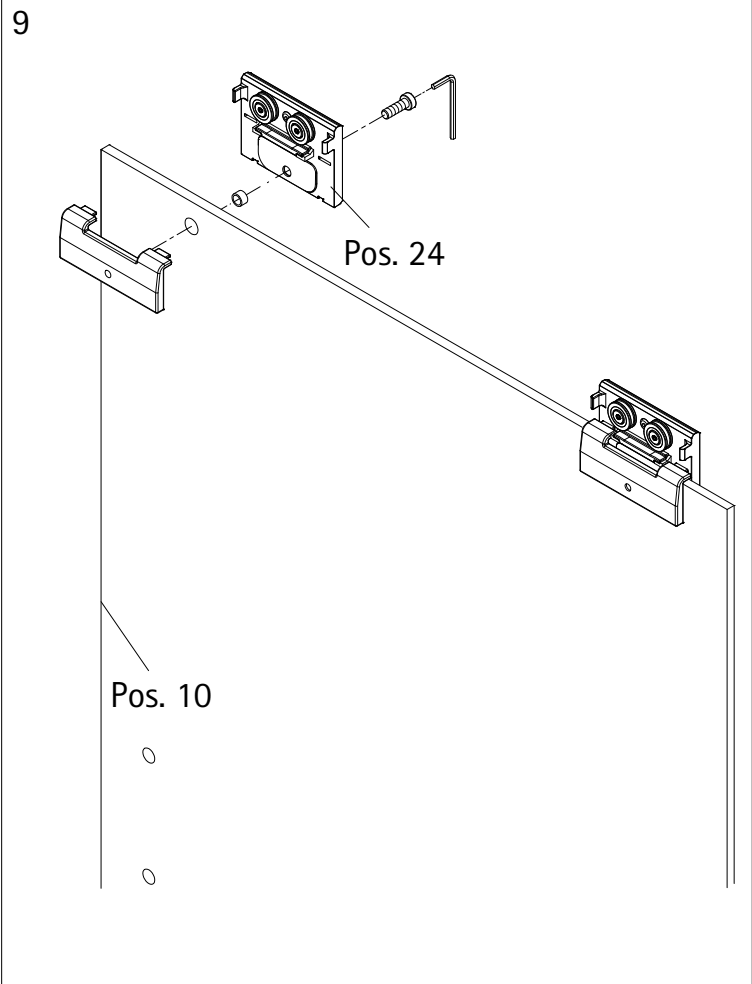


7

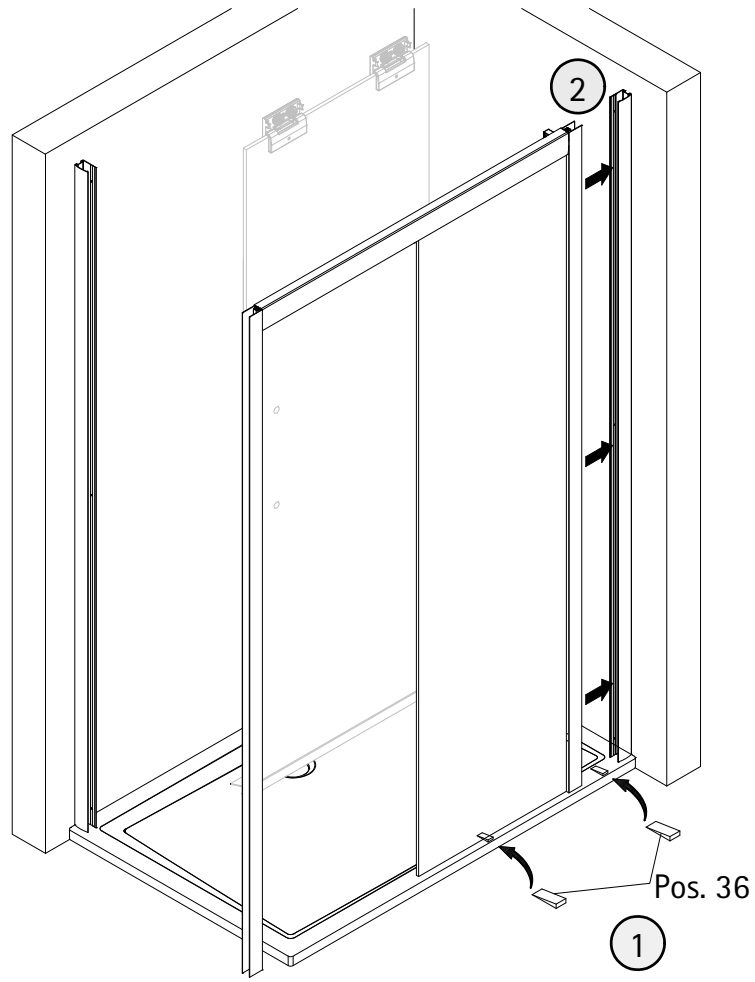


8

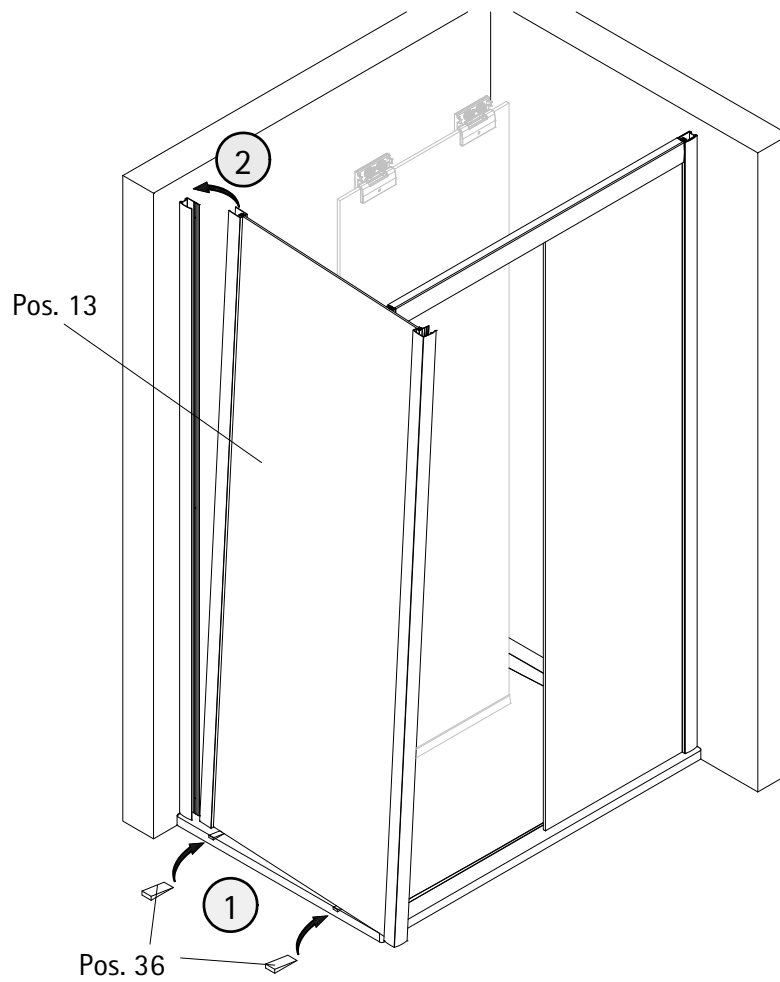




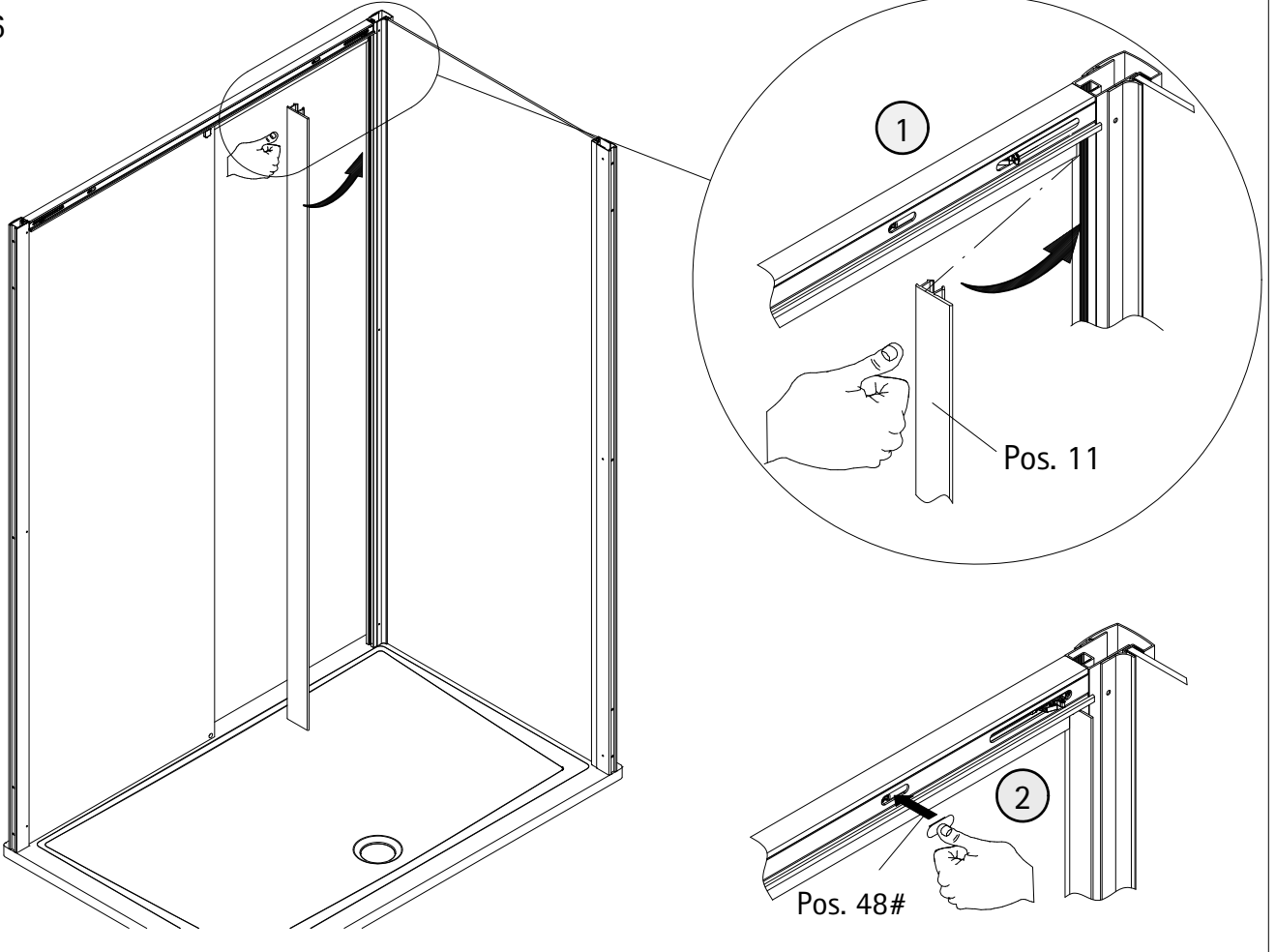
12



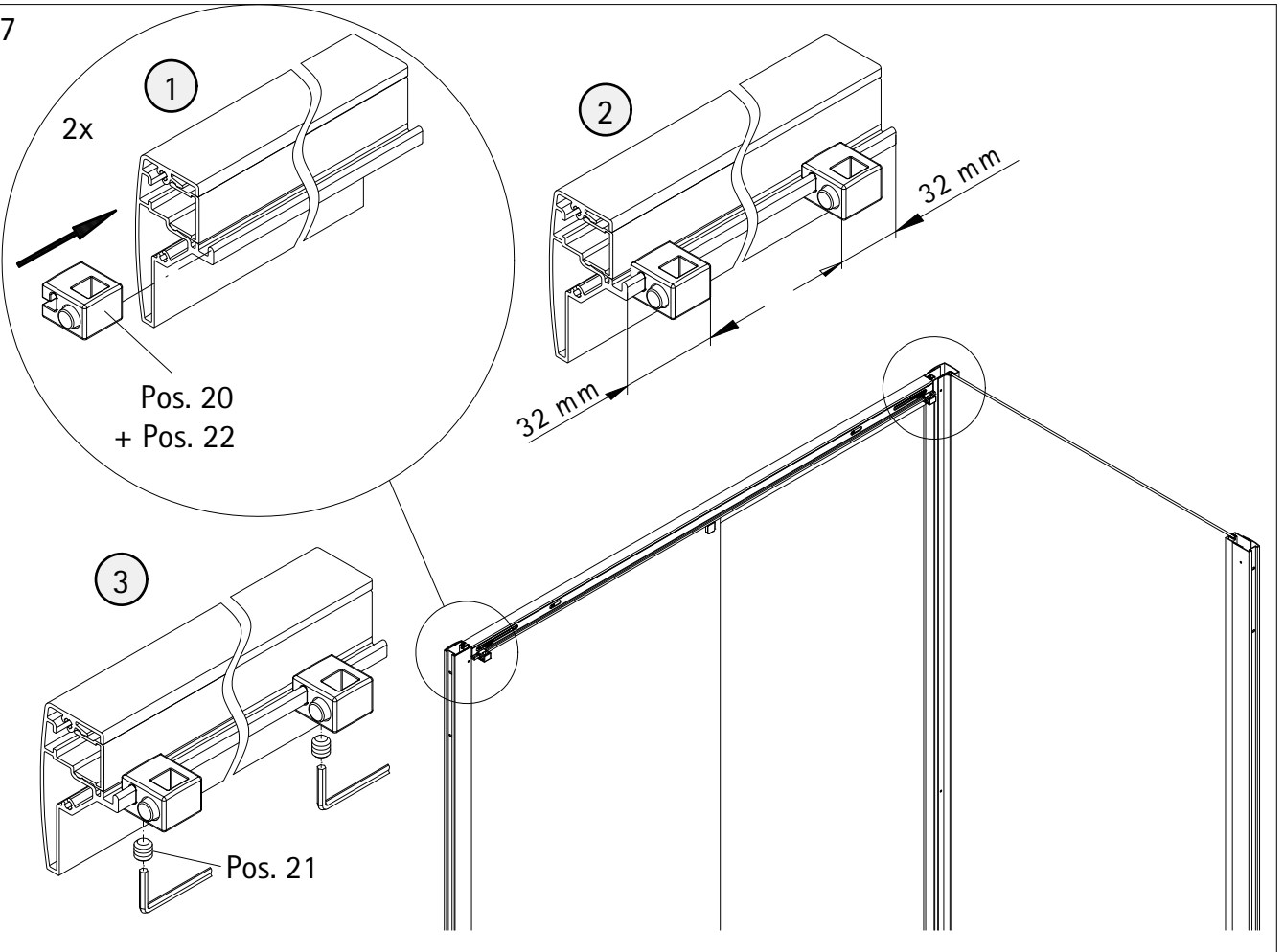
13



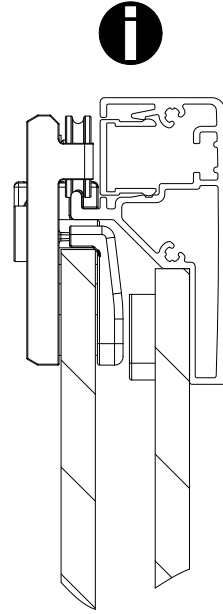
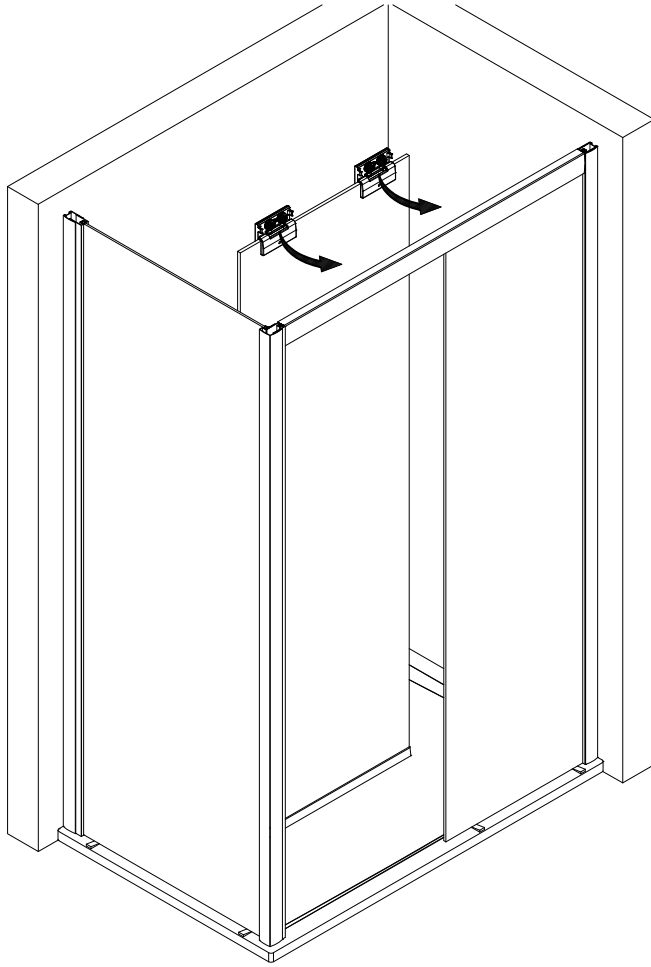
16



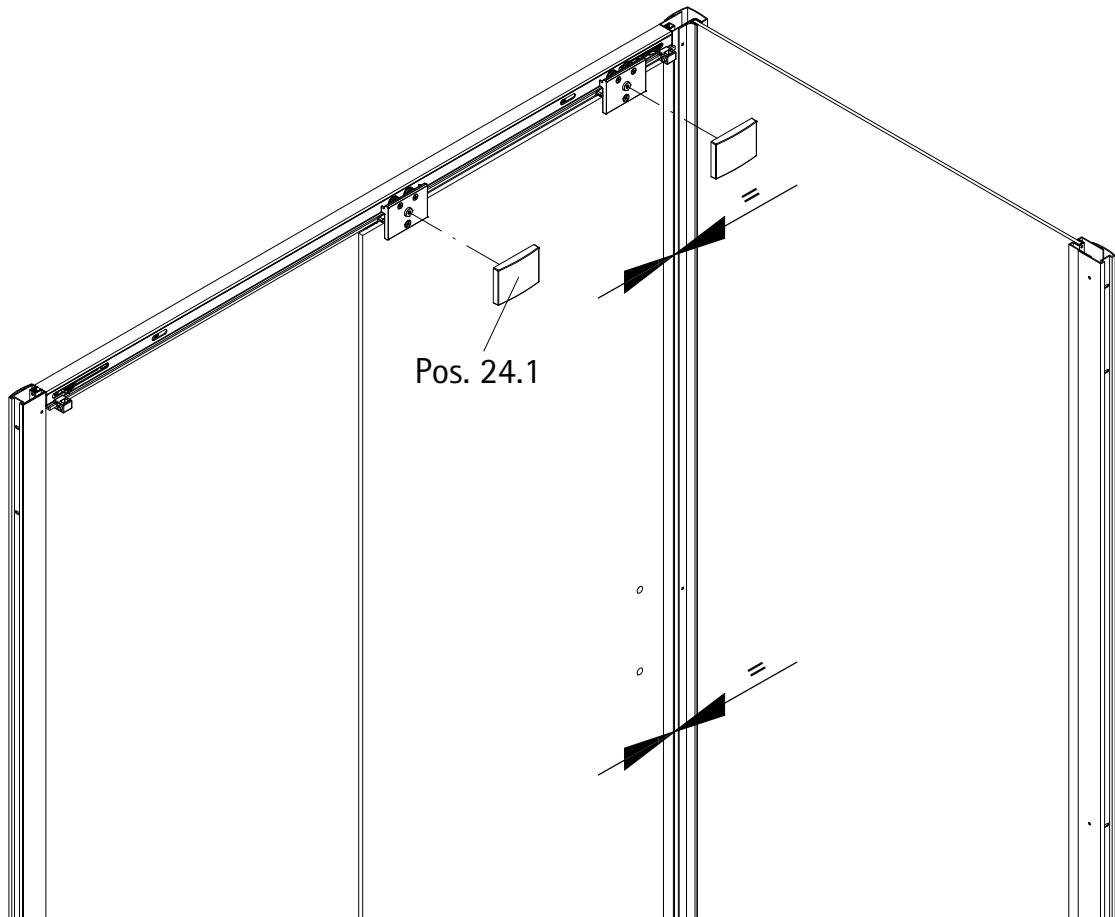
17



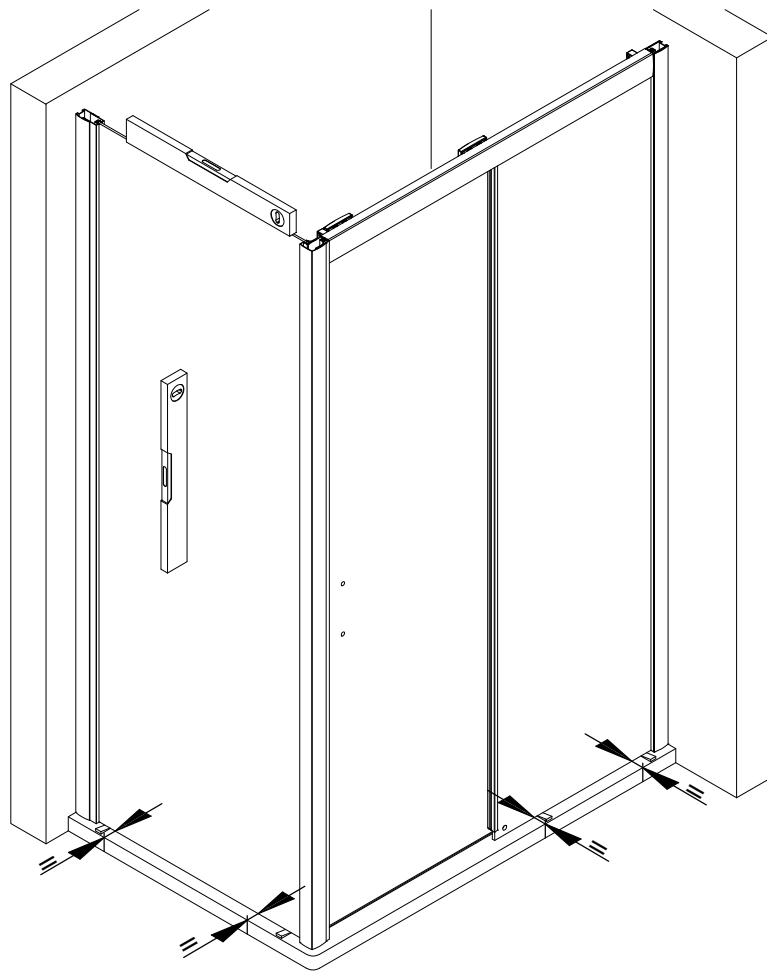
18



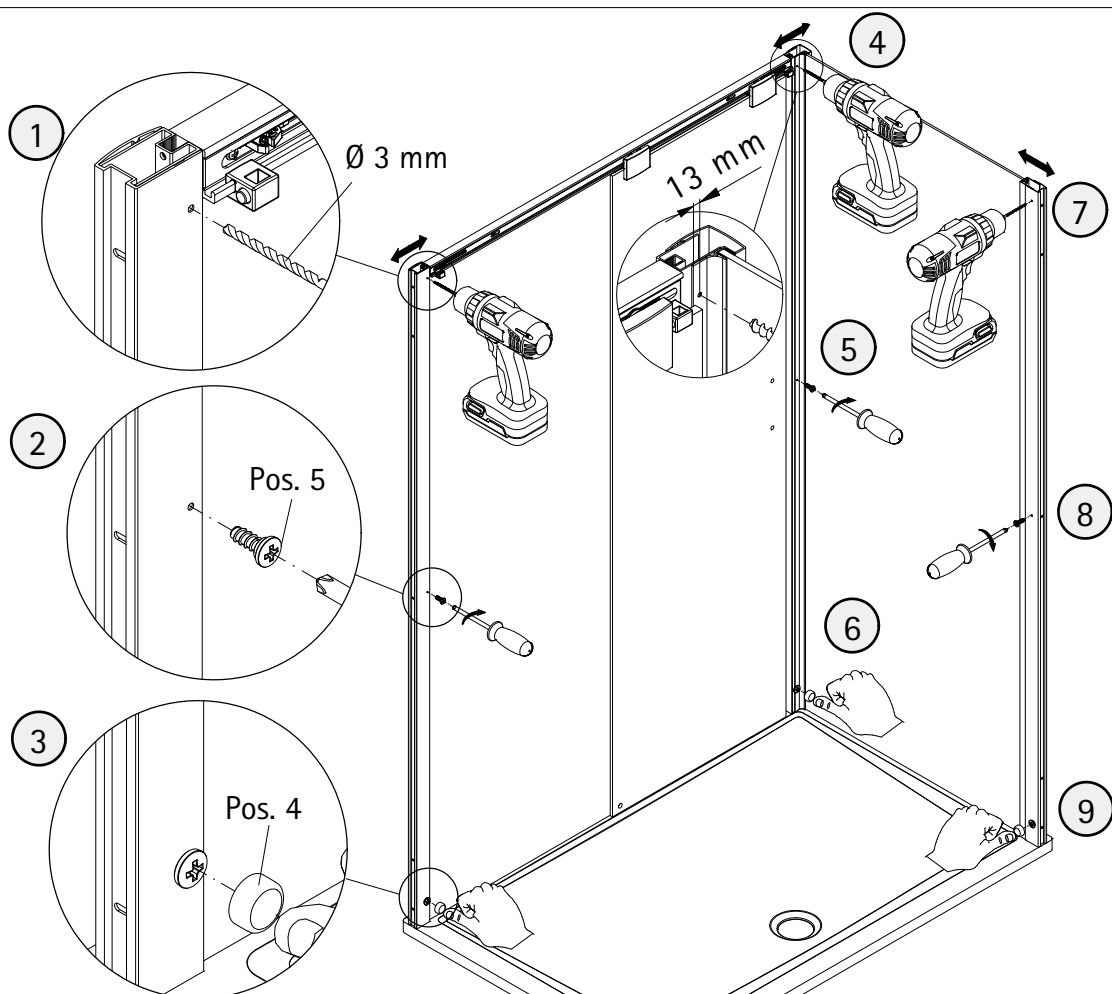
19



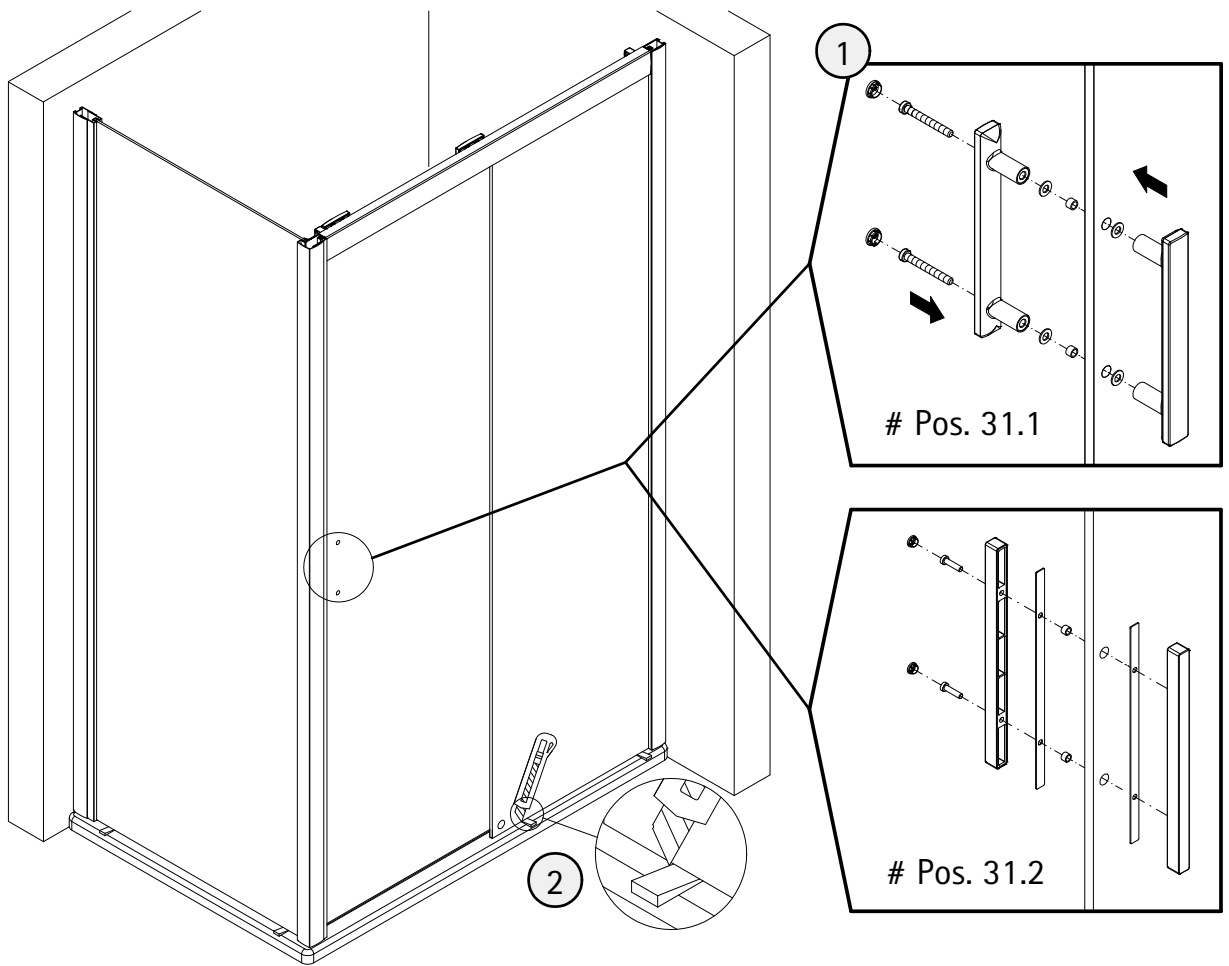
20



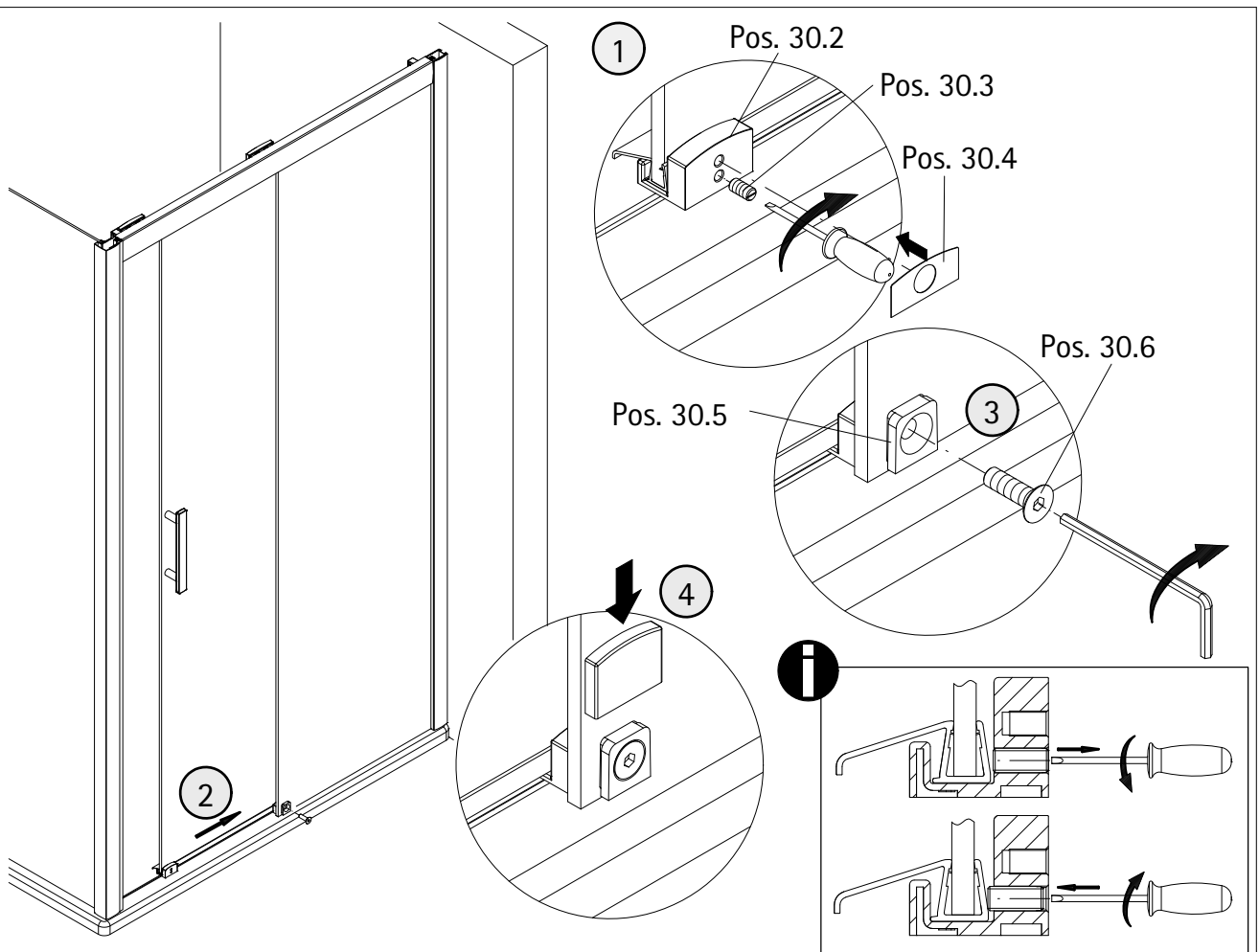
21



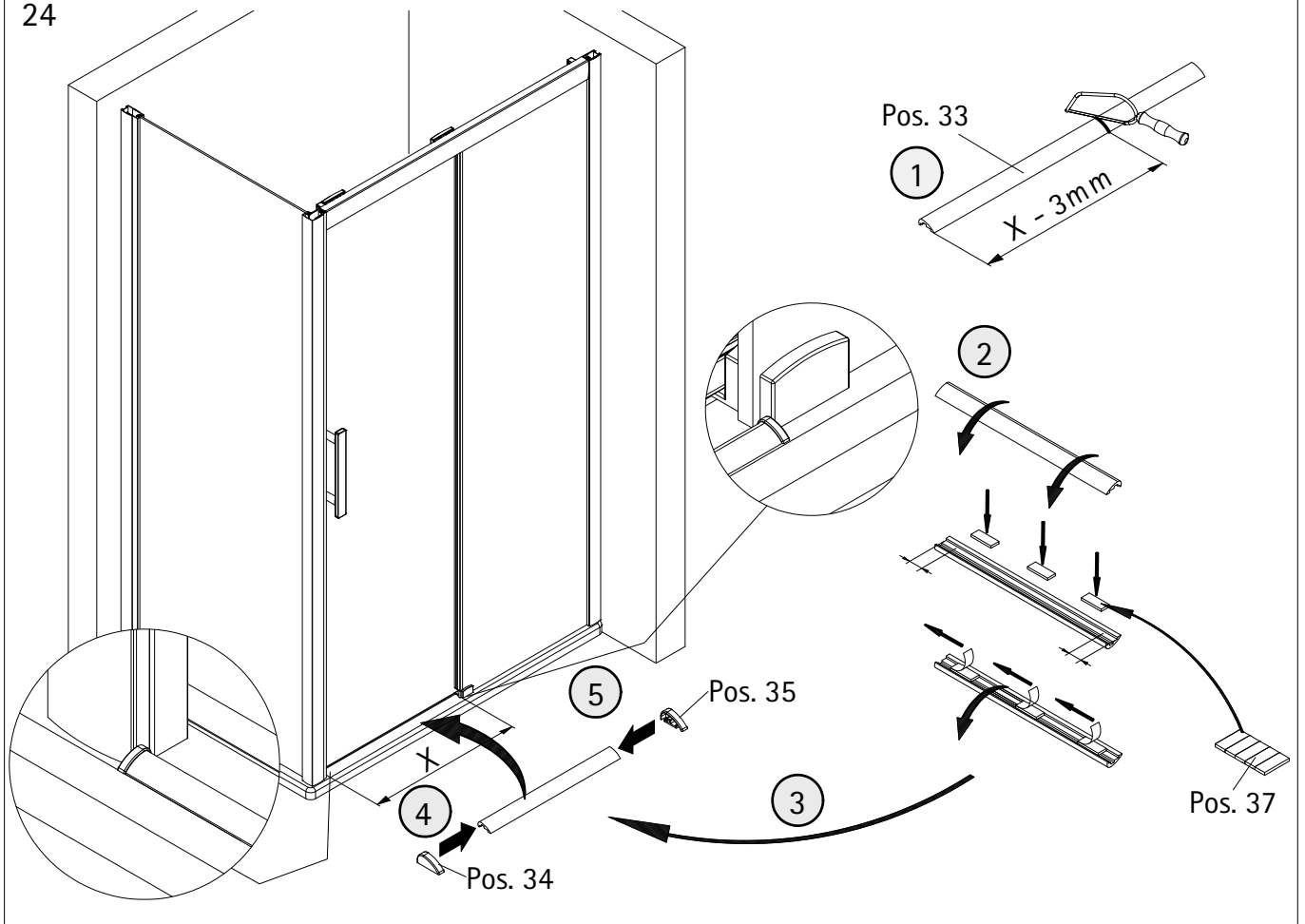
22



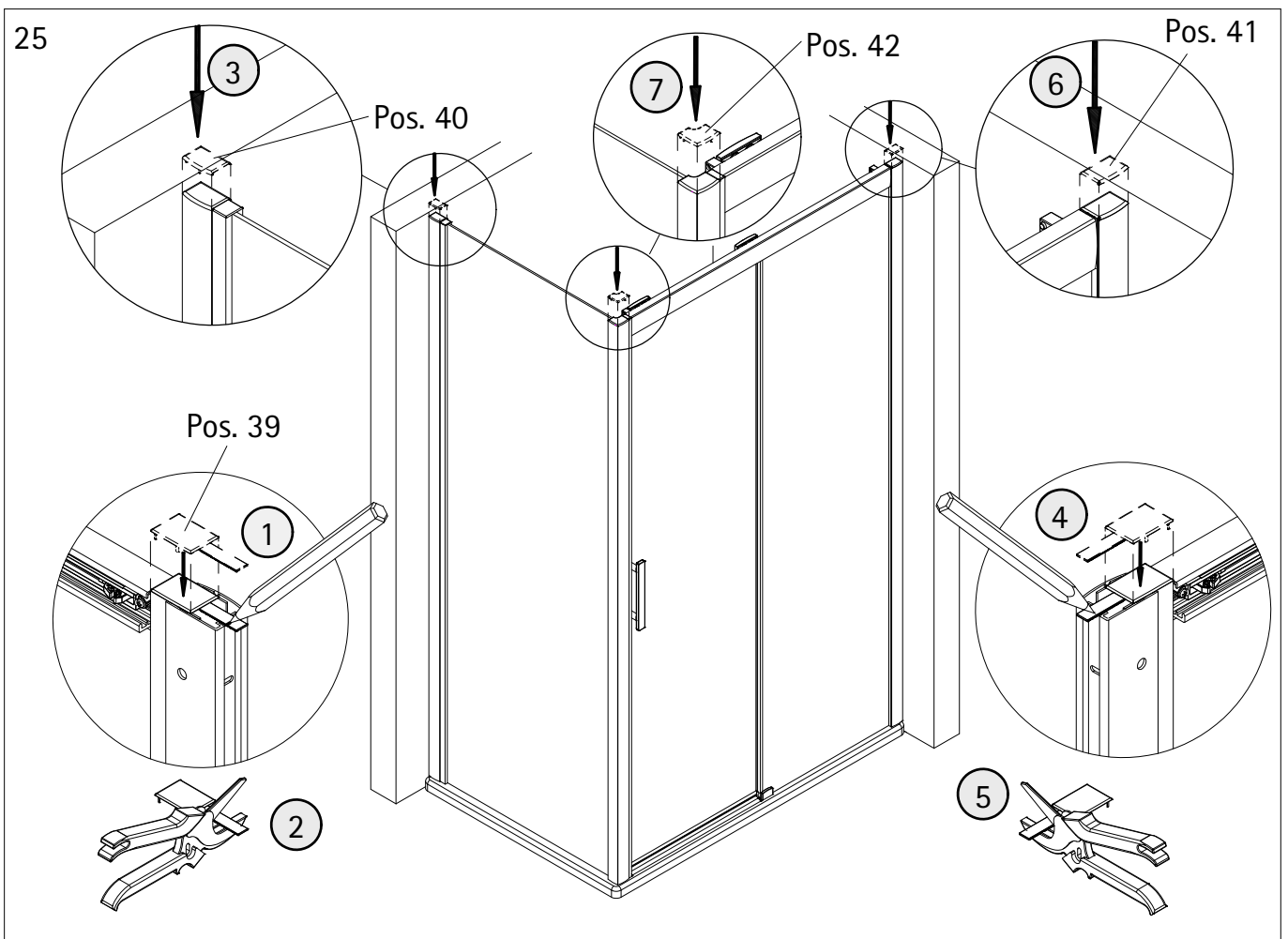
23



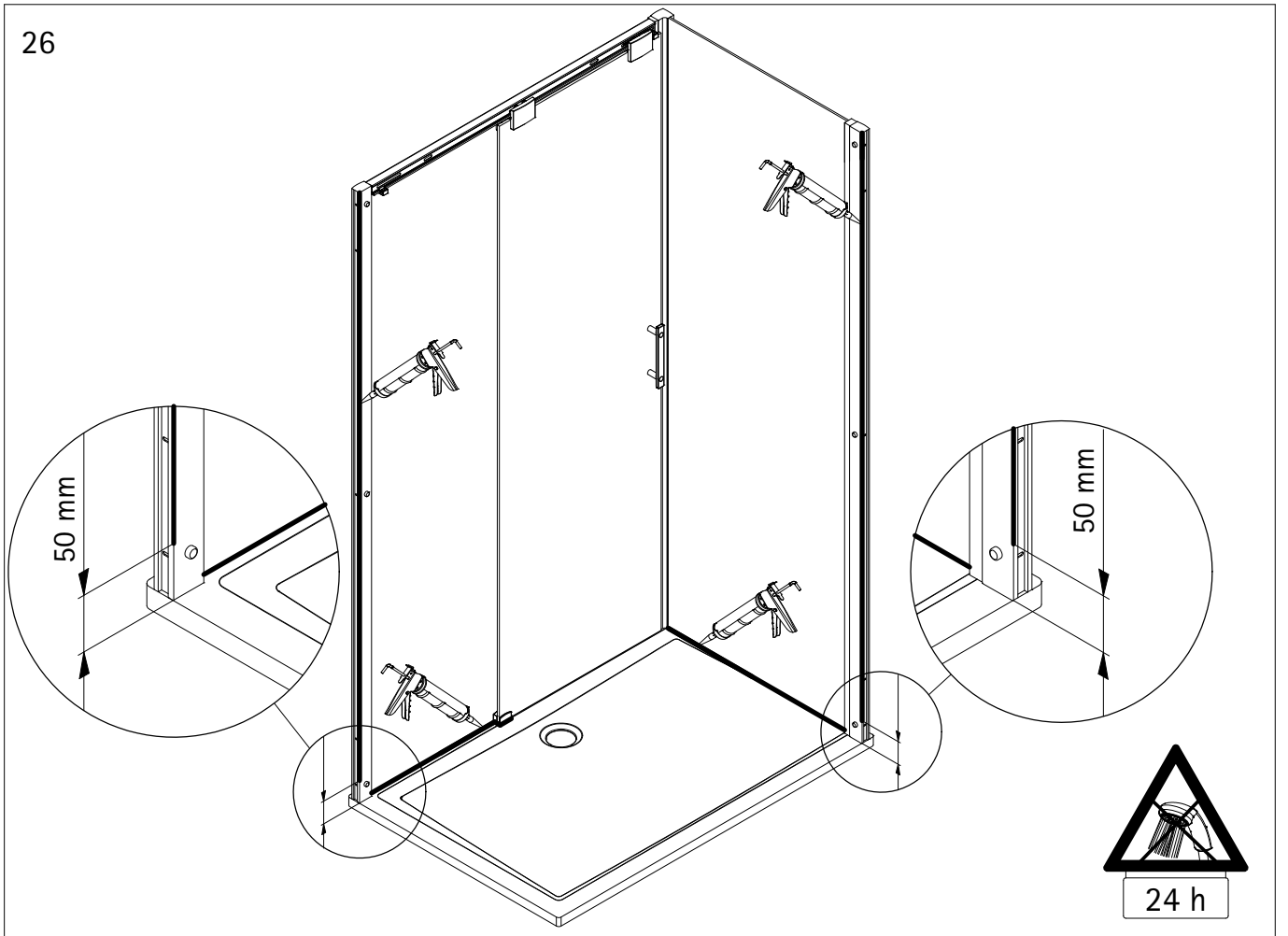
24



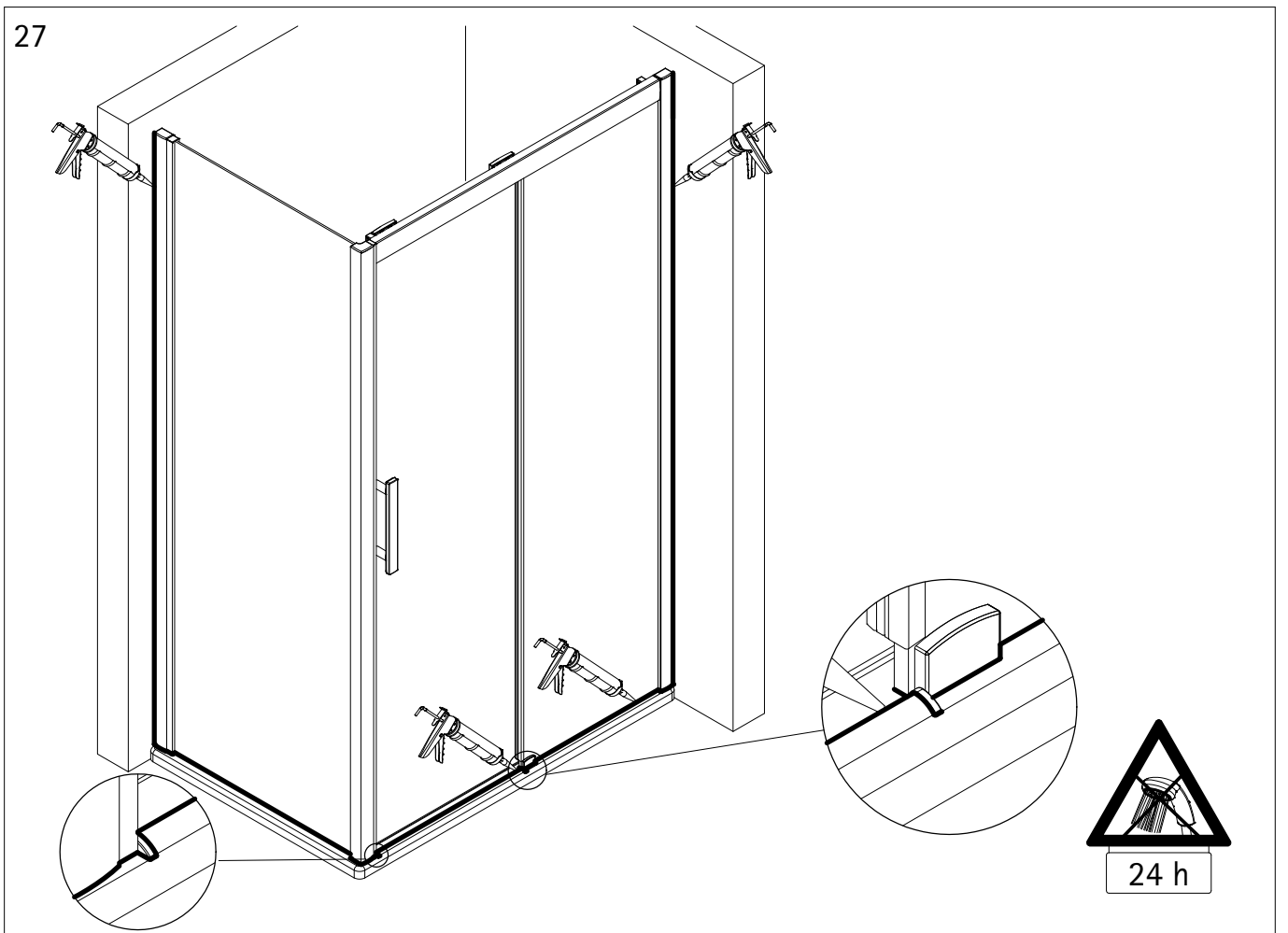
25



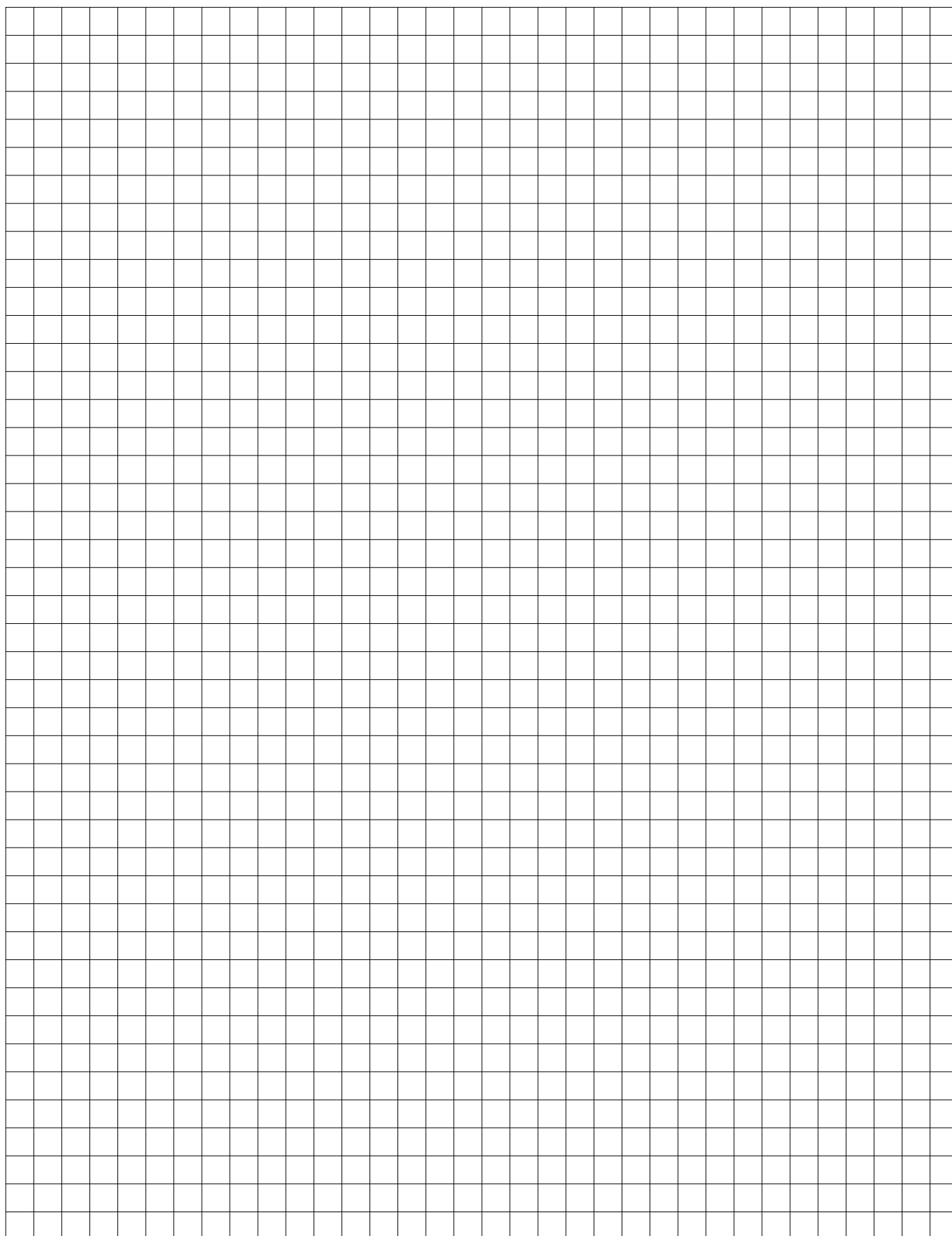
26



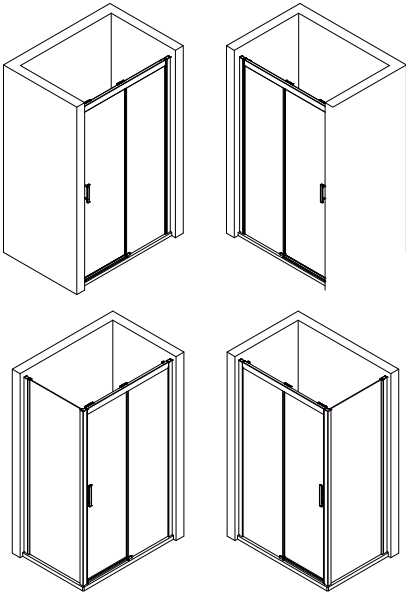
27



Notizen, notes, notities



1796-1



Prüfnummer / Inspection number / Numéro d'essai / Testnummer



Ersatzteilbestellung / spare parts order
commande de pièces de rechange / Bestelling van reserveonderdelen:
Fax 02962 / 972-4260



Technische Hilfe / technical help / l'aide technique / technologische ondersteuning
Telefon 02962 / 972-40



E-Mail:
ersatzteile@duschservice.de



Duschservice
Zum Hohlen Morgen 22
59939 Olsberg
Deutschland / Germany / Allemagne / Duitsland



0000685390000000000000000000