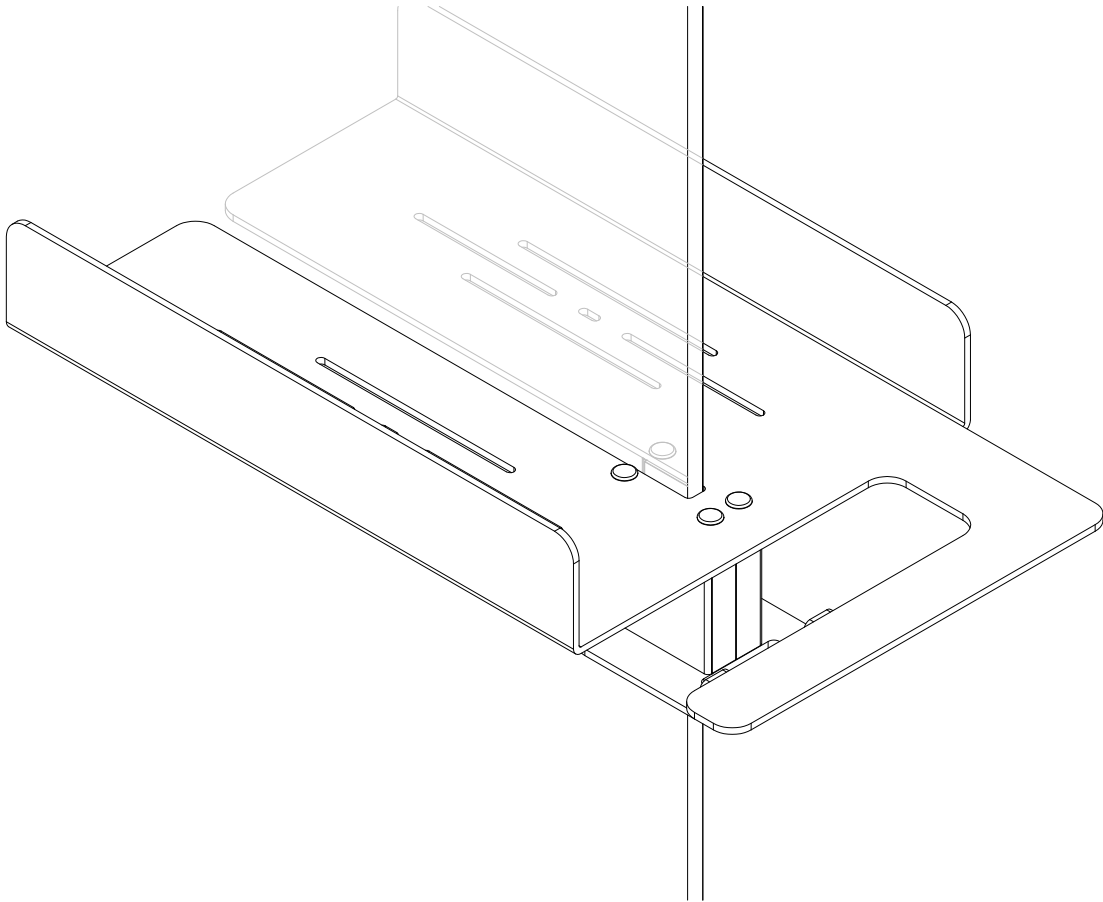


697-1
06-22

- Montageanleitung -
(bitte zusammen mit dem Kaufbeleg aufbewahren)

D1831

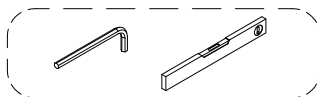


- Assembly instructions -
(please retain and file together with the purchase receipt)

- Notice de montage -
(à conserver et à accrocher impérativement avec le justificatif d'achat)

- Montagehandleiding -
(samen met de aankoopfactuur in ieder geval bewaren)

Benötigtes Werkzeug, Tools required, Outillage nécessaire, Benodigd gereedschap



1 **i** 6 mm Glas

2

de Schrauben lockern.
 en loosen screws
 fr desserrez les vis
 nl schroeven losdraaien

3

de Schrauben lockern.
 en loosen screws
 fr desserrez les vis
 nl schroeven losdraaien

4

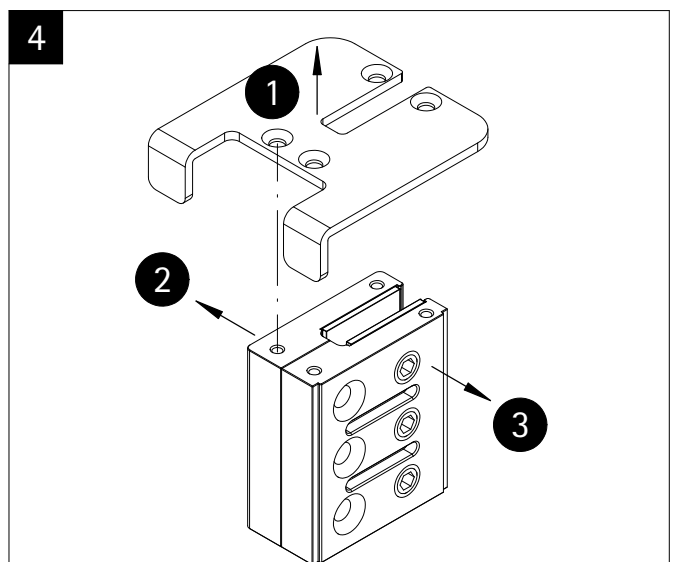
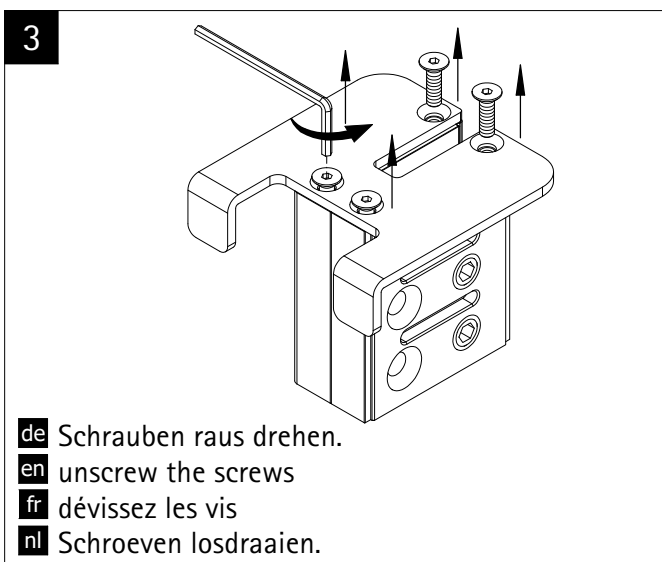
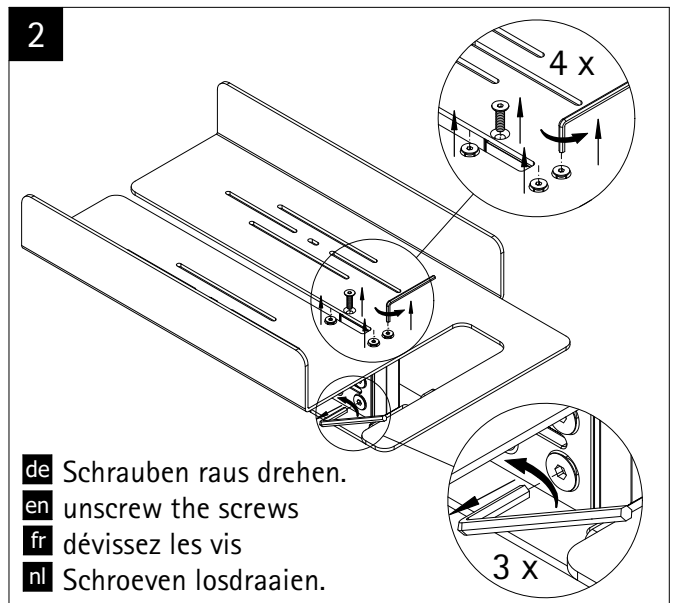
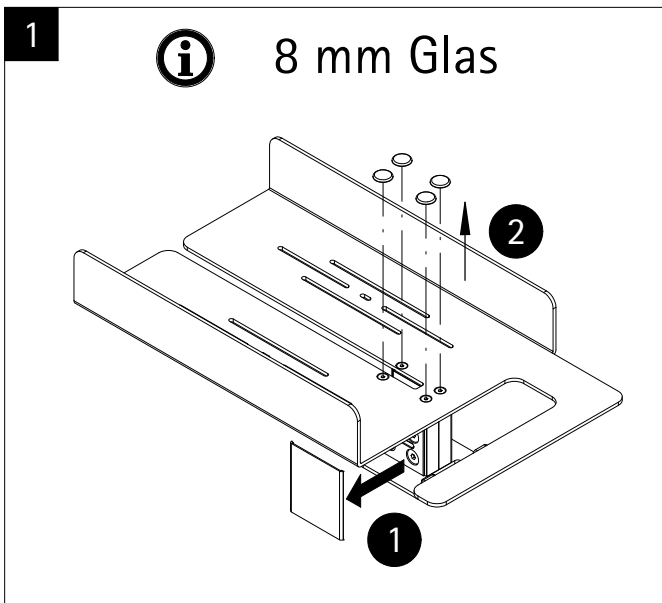
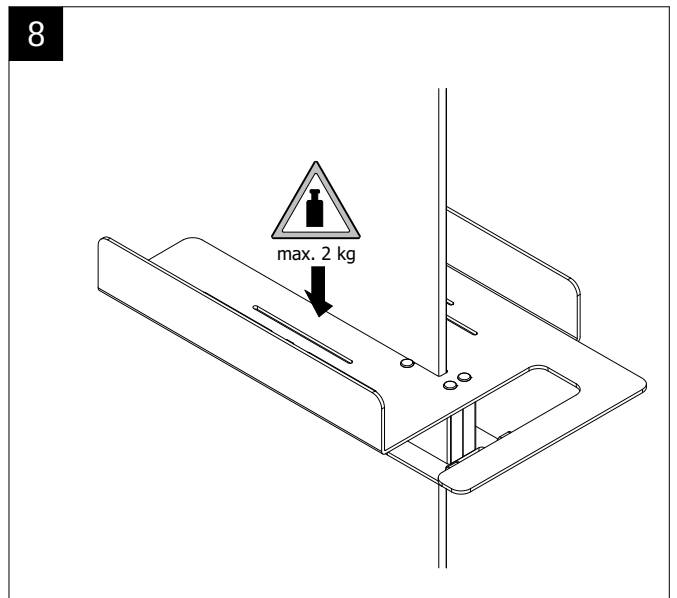
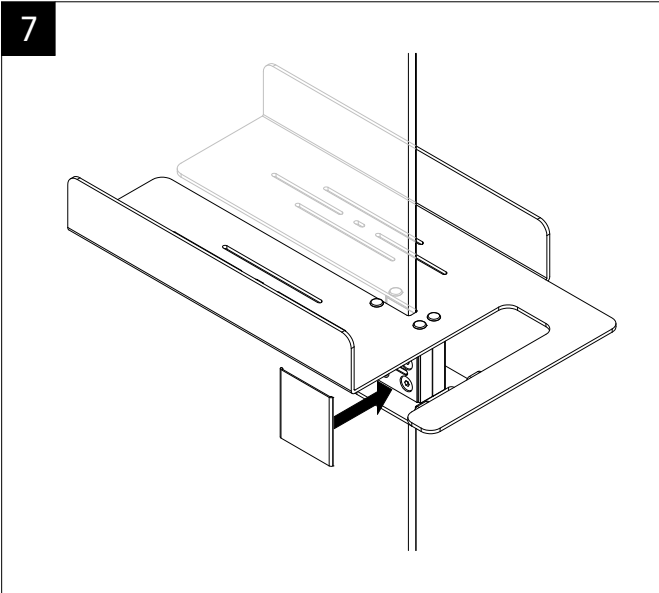
i 6 mm

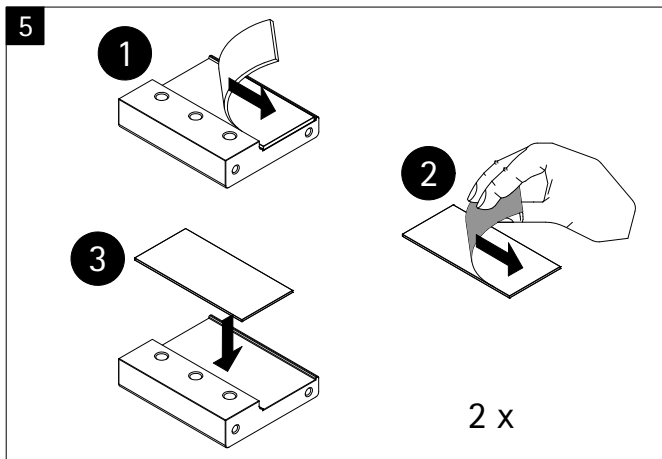
5

de Schrauben anziehen.
 en tighten screws.
 fr serrer la vis.
 nl schroeven aandraaien.

6

de Schrauben anziehen.
 en tighten screws.
 fr serrer la vis.
 nl schroeven aandraaien.

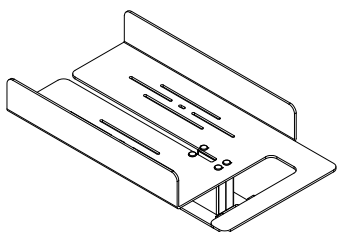




Info

- de** Einbau in umgekehrter Reihenfolge.
- en** Installation in the reverse order.
- fr** Montage dans le sense inverse.
- nl** Inbouw in omgekeerde volgorde.

697-1



Kontrollbeleg
Control Receipt
Justificatif de contrôle
Controle-attest

Prüfnummer/ Inspection number / Numéro d'essai / Controlnummer



Duschservice
Zum Hohlen Morgen 22
59939 Olsberg
Deutschland / Germany / Allemagne / Duitsland



Ersatzteilbestellung:
Fax 02962 / 972-4260



Allgemeine technische Probleme:
Telefon 02962 / 972-40



E-Mail:
ersatzteile@duschservice.de