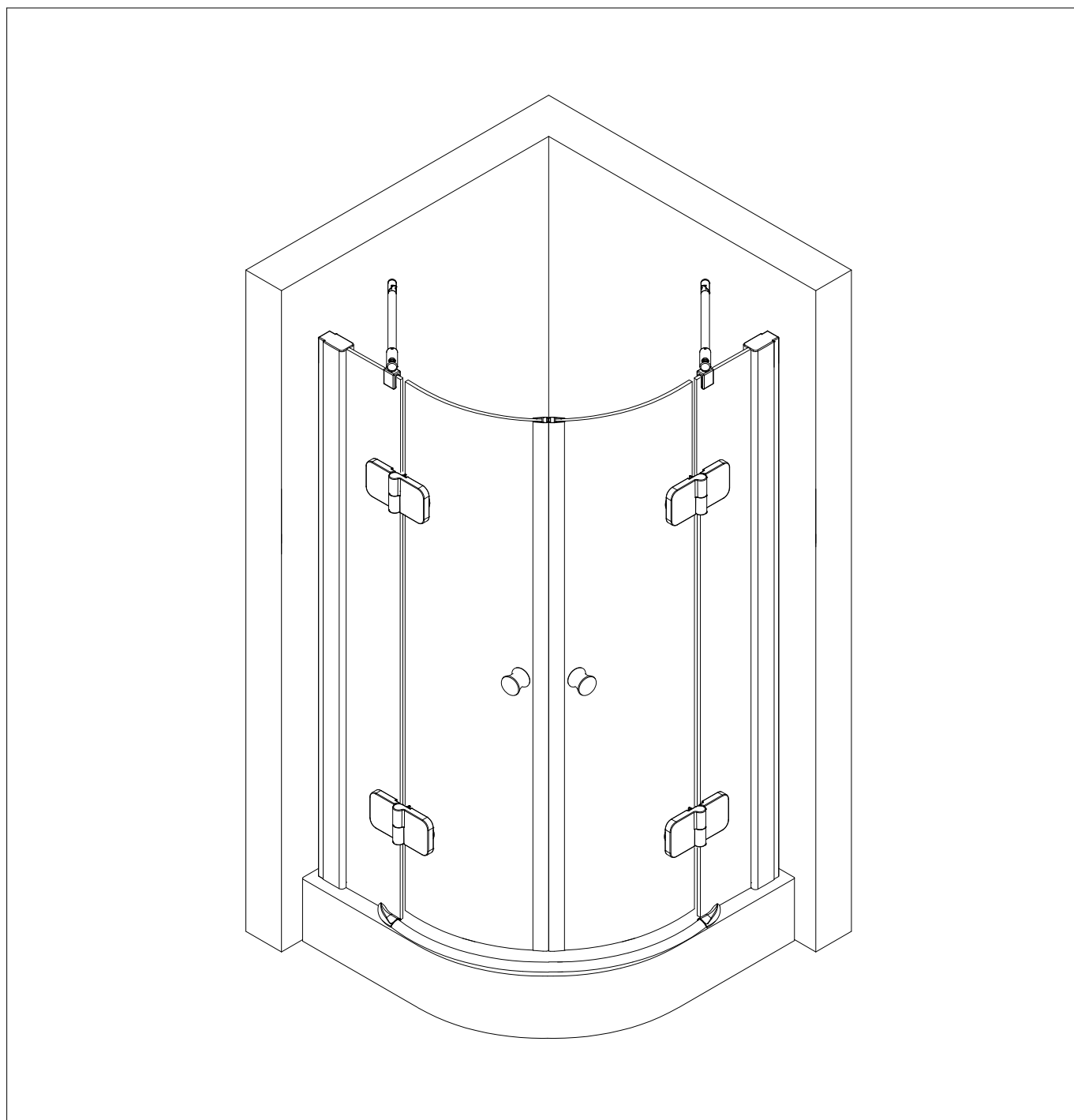
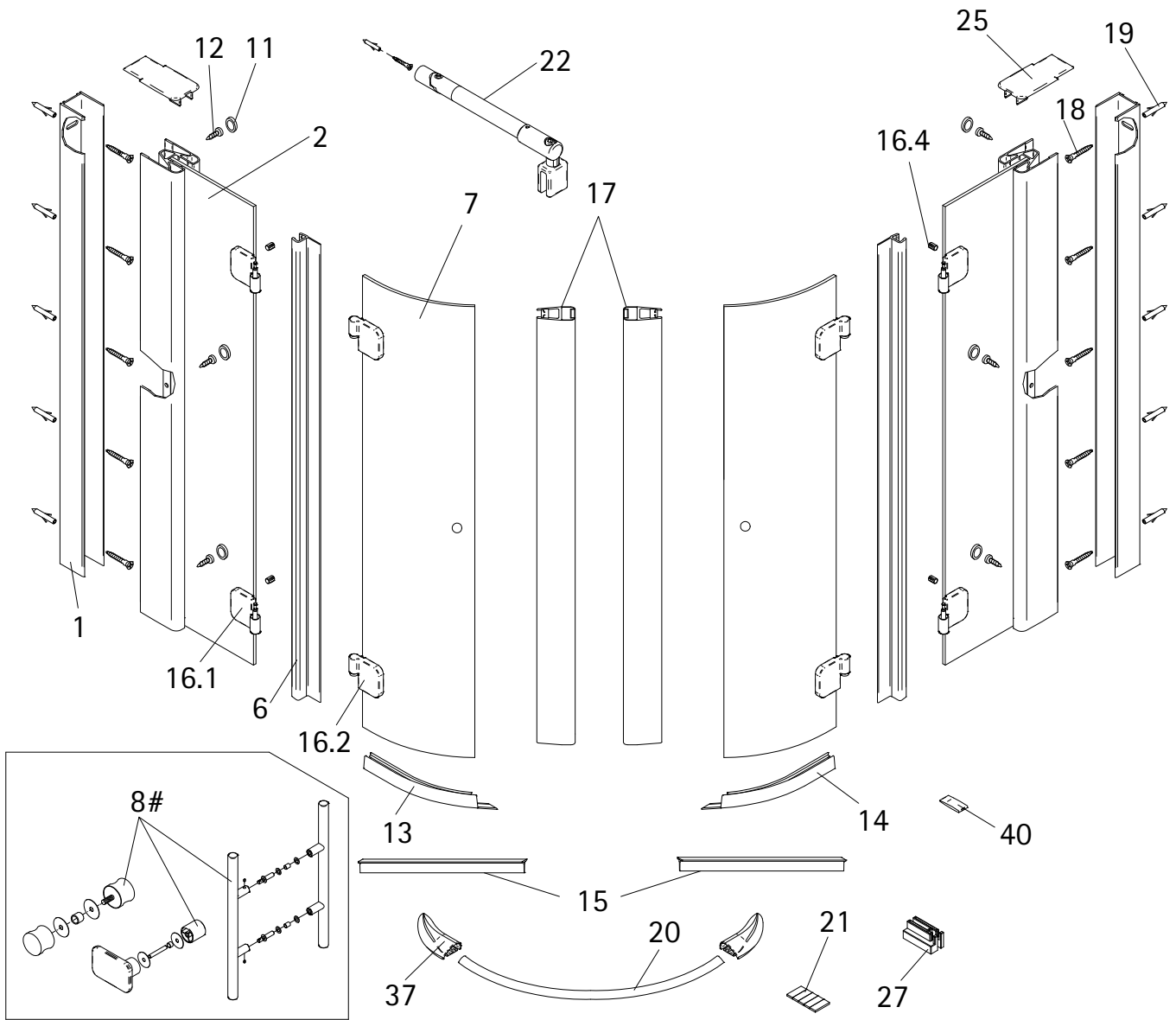


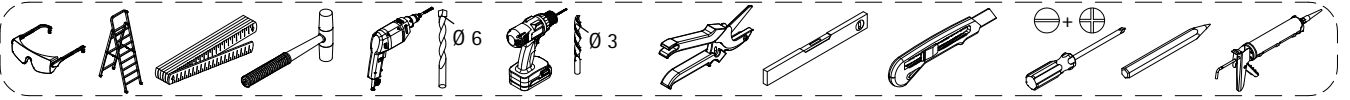
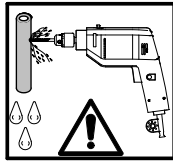
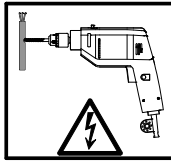
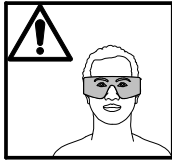
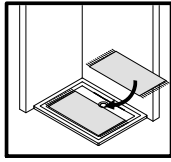
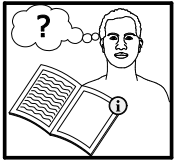
- Montageanleitung
- Assembly instructions
- Notice de montage
- Montagehandleiding
- Návod na montáž
- Instrucțiune de montaj
- Navodila za namestitev
- Installationstruktioener



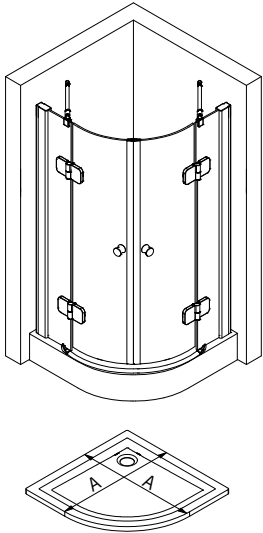


Pos.	Bezeichnung	Ersatzteil-Nr.	Preis	Pos.	Bezeichnung	Ersatzteil-Nr.	Preis
1	2x Wandanschlussprofil	E 79230	Stück 79,95 €	17	2x Magnetprofil 90°	E 79056	Paar 49,95 €
2	2x Seitenwand mit Bohrung			18*	10x Senkkopfschraube 4,2 x 45 mm		
6	2x Dichtung vertikal	E 79065	Stück 19,95 €	19*	10x Dübel S6		
7	2x Tür			20	1x Wasserleiste (inkl. Pos. 37, 21)	E 79051	Set 39,95 €
8#	2x Knopfgriff rund	E 79140-1	Stück 29,95 €	21	1x Klebestreifen		
	2x Stangengriff	E 79140-6	Stück 79,95 €	22	2x Seitenwandabstützung komplett	E 79320	Stück 39,95 €
	2x Griff Soft Cube	E 79140-20	Stück 29,95 €	25*	2x Abdeckkappe		
11*	6x Abdeckkappe für Kappenschraube			27	4x Montagehilfe	E 79201	Set 7,50 €
12*	6x Kappenschraube 3,5 x 9,5 mm			37	2x Endkappe für Wasserleiste		
13	1x Wasserabweisprofil (inkl. Pos. 15)	E 79059	Set 39,95 €	40	1x Silikonkeil (6 Stk.)	E 79203	Set 13,95 €
14	1x Wasserabweisprofil (inkl. Pos. 15)						
15	2x Einschubdichtung	E 79067	Set 11,95 €				
16	4x Scharnier komplett						
16.1	4x Scharnier Festteil						
16.2	4x Scharnier Türteil						
16.4	4x Sicherungsschraube						
		E 79290	Stück 95,00 €				
					* Schrauben- und Abdeckkappenset	E 79200	35,95 €
					# optional		

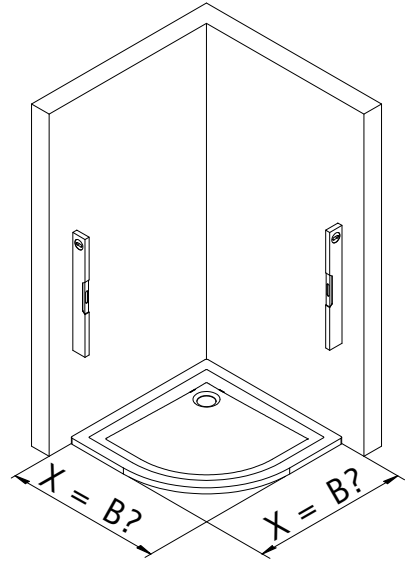
Das Austauschen der Scharniere darf nur durch qualifiziertes Fachpersonal mit Spezialwerkzeug erfolgen.



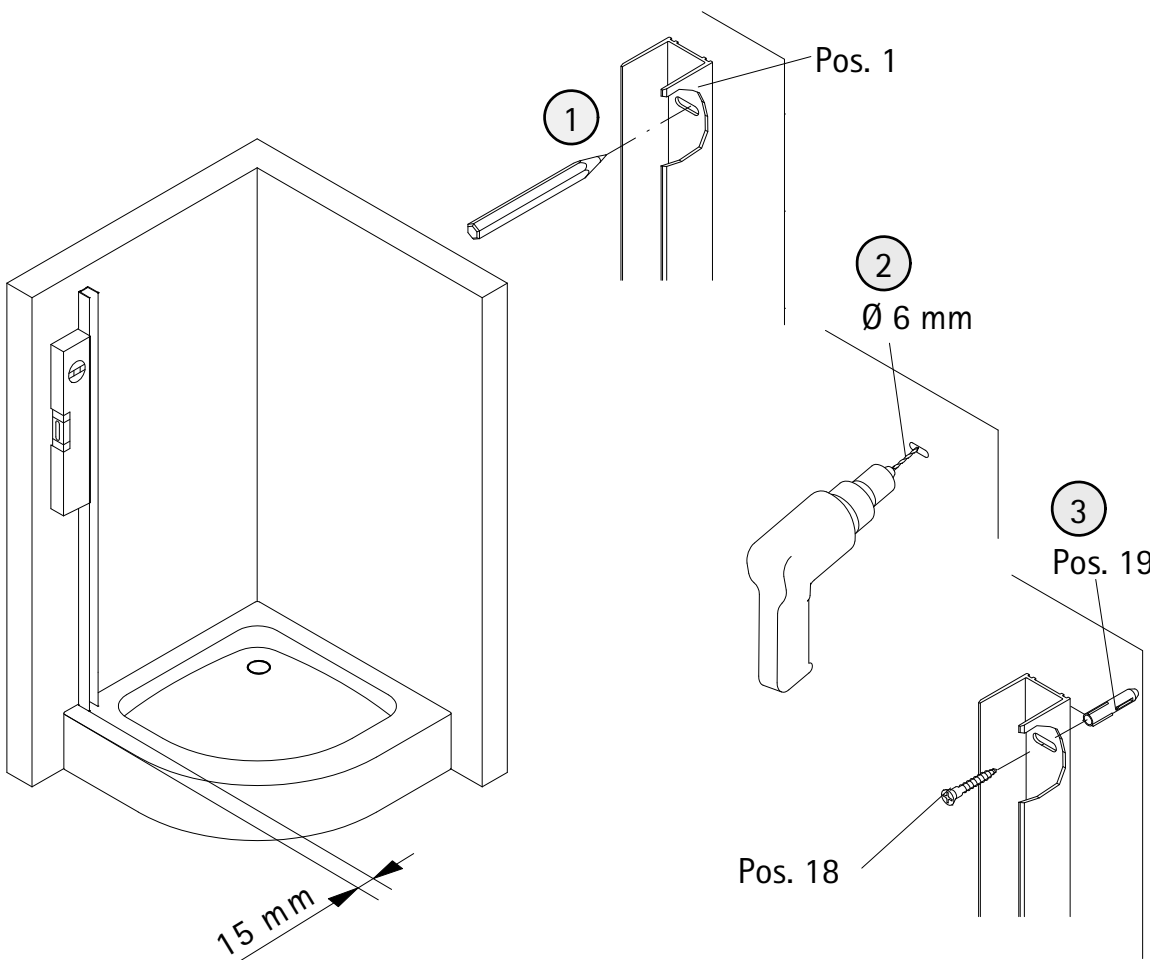
1



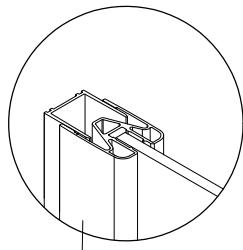
A	B
800 mm	785 - 805 mm
900 mm	885 - 905 mm
1000 mm	985 - 1005 mm



2

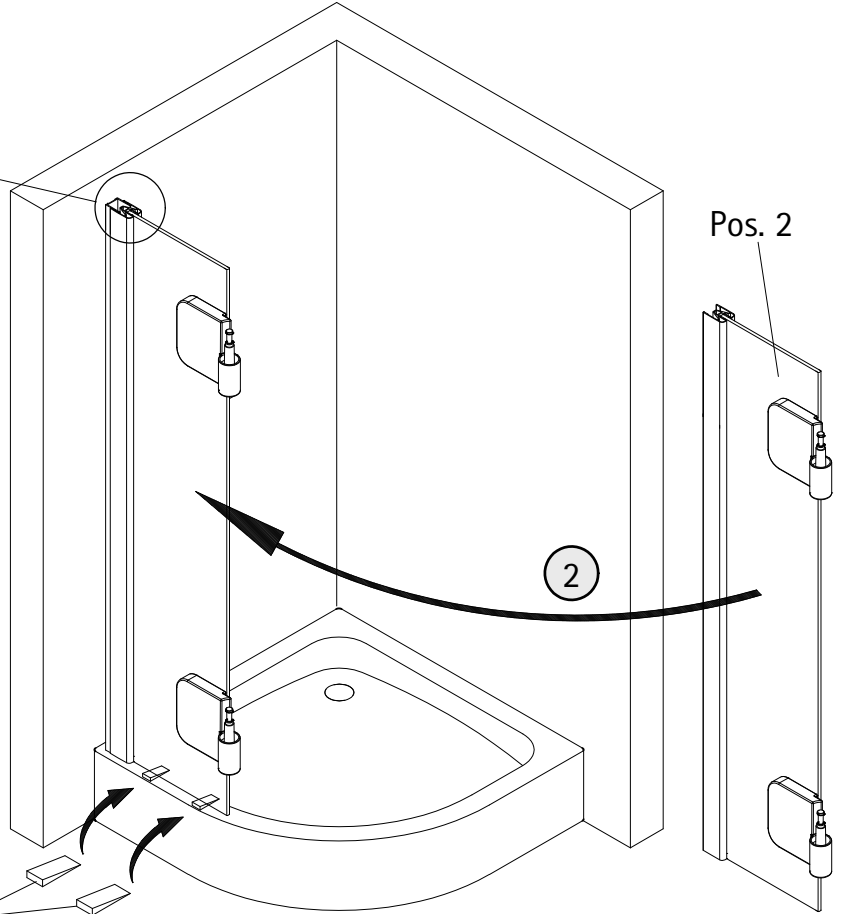


3



Pos. 1

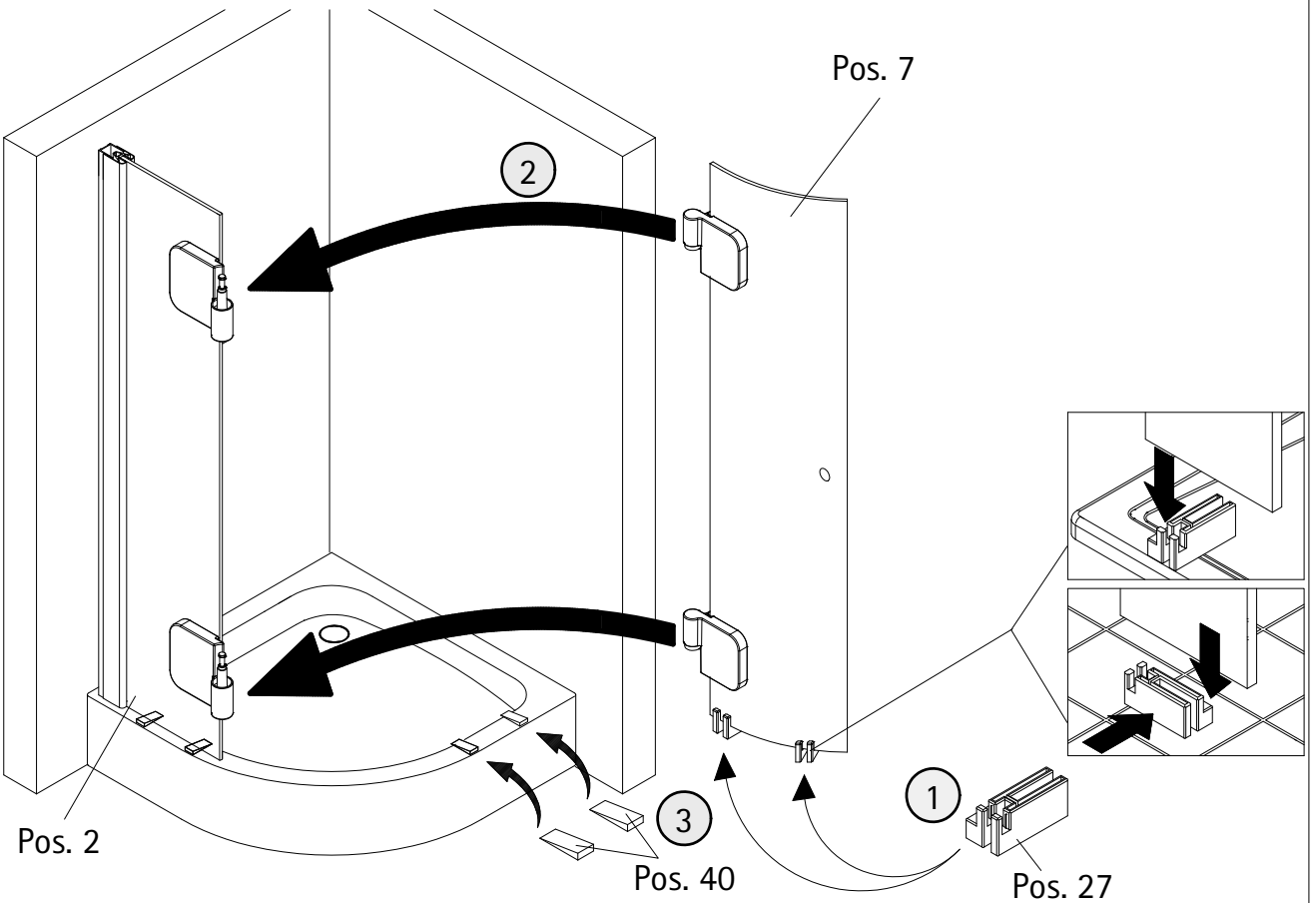
1
Pos. 40



Pos. 2

2

4



Pos. 7

2

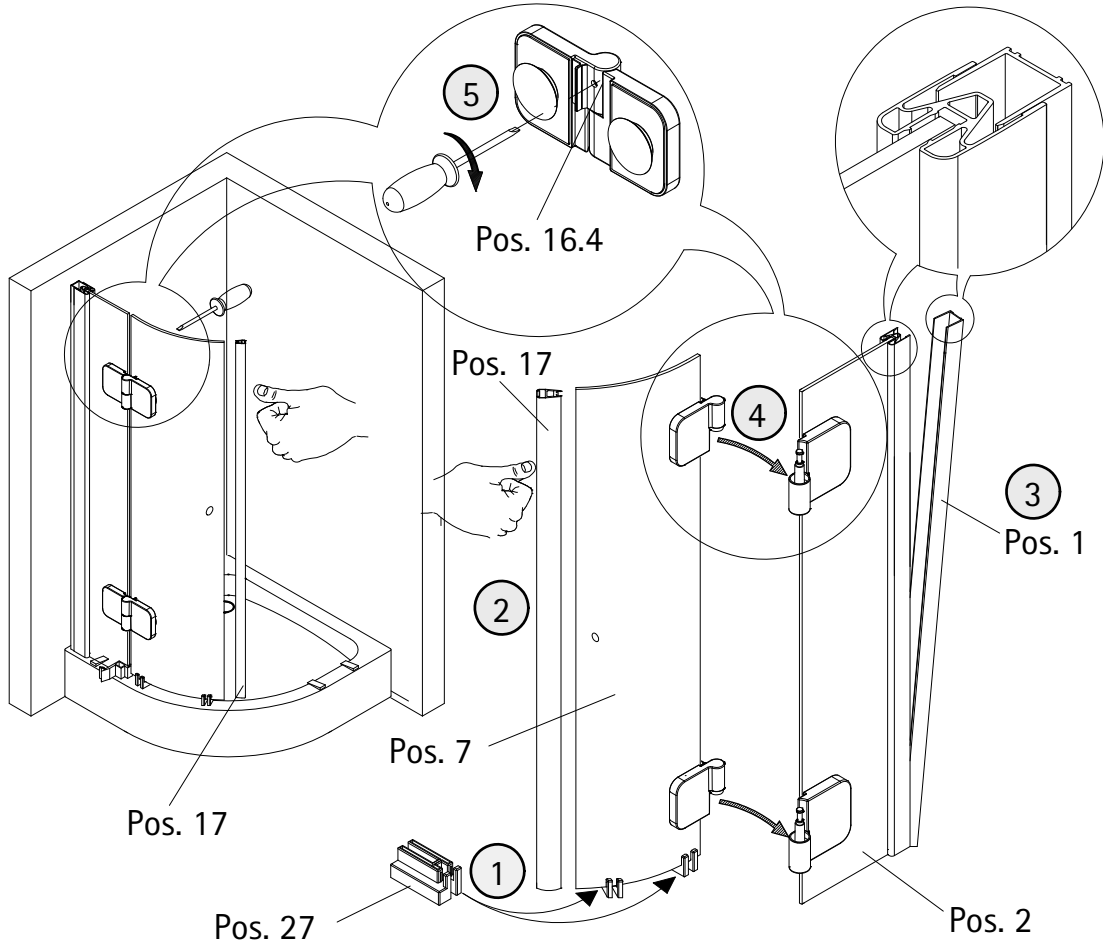
Pos. 2

3
Pos. 40

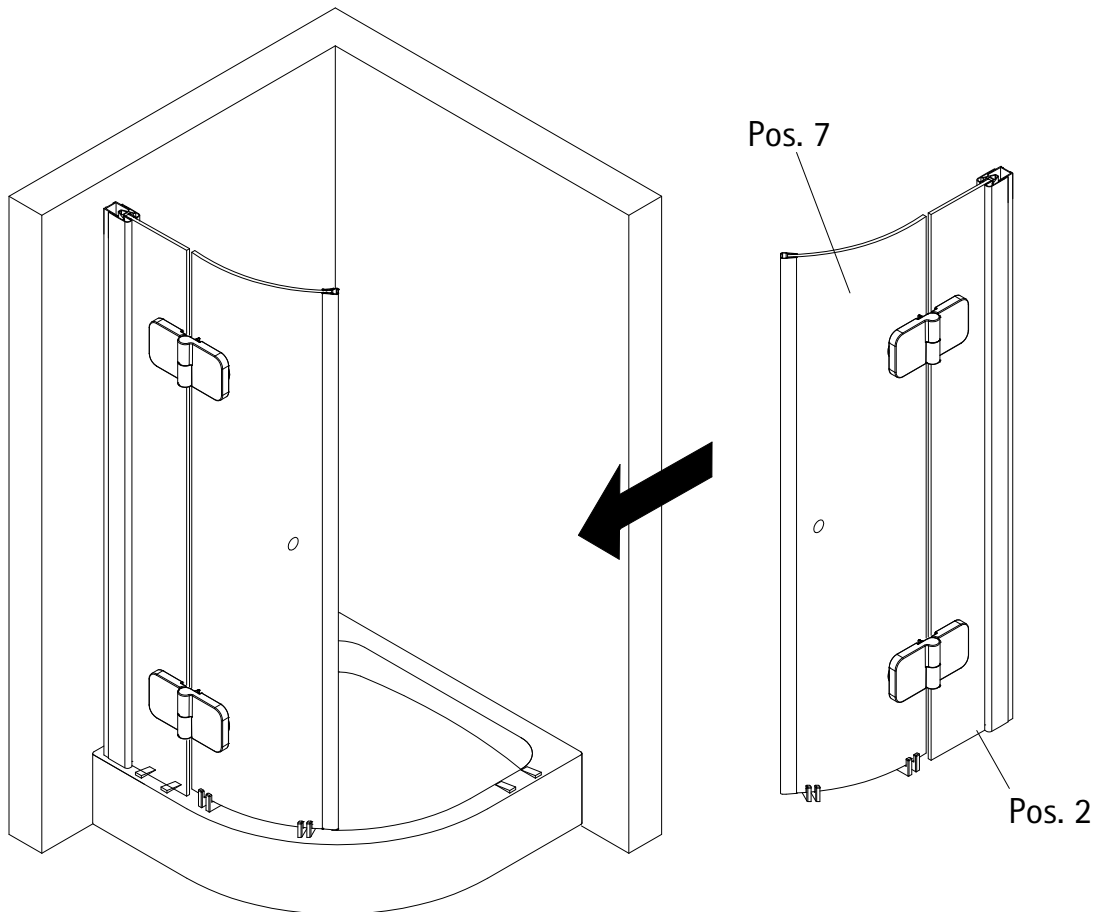
1

Pos. 27

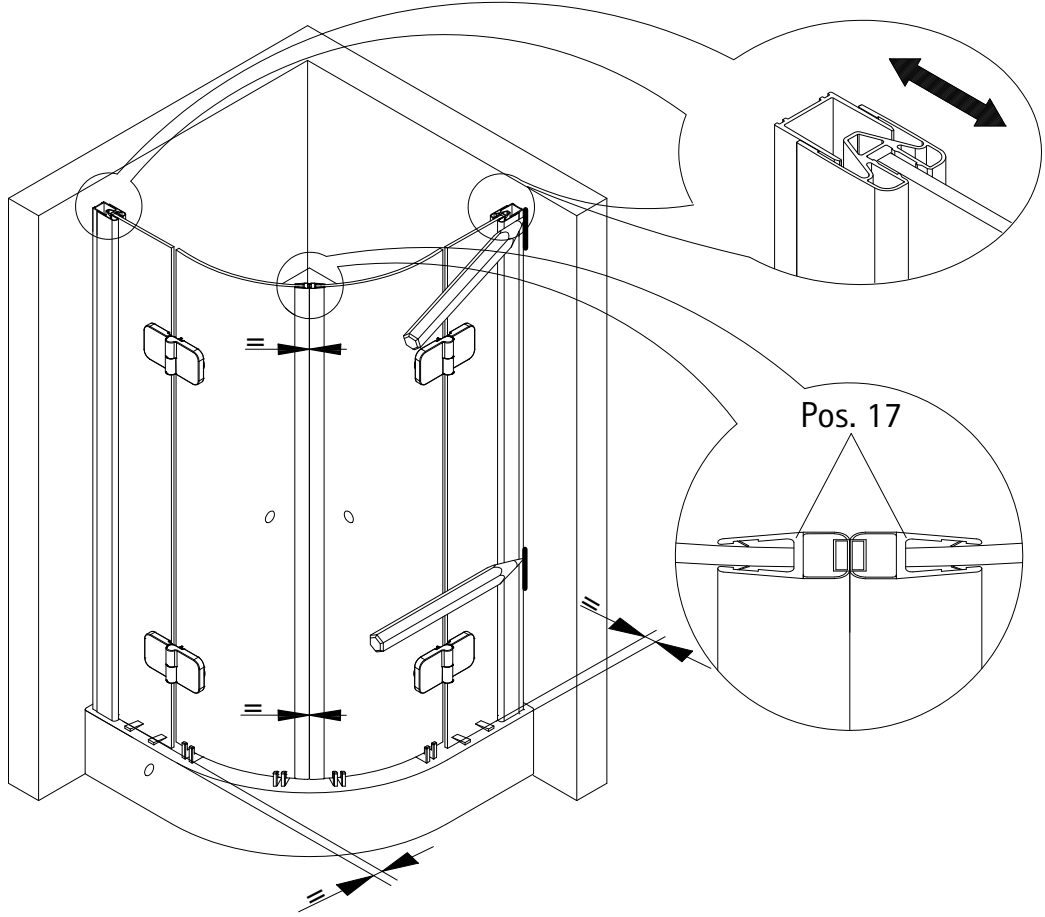
5



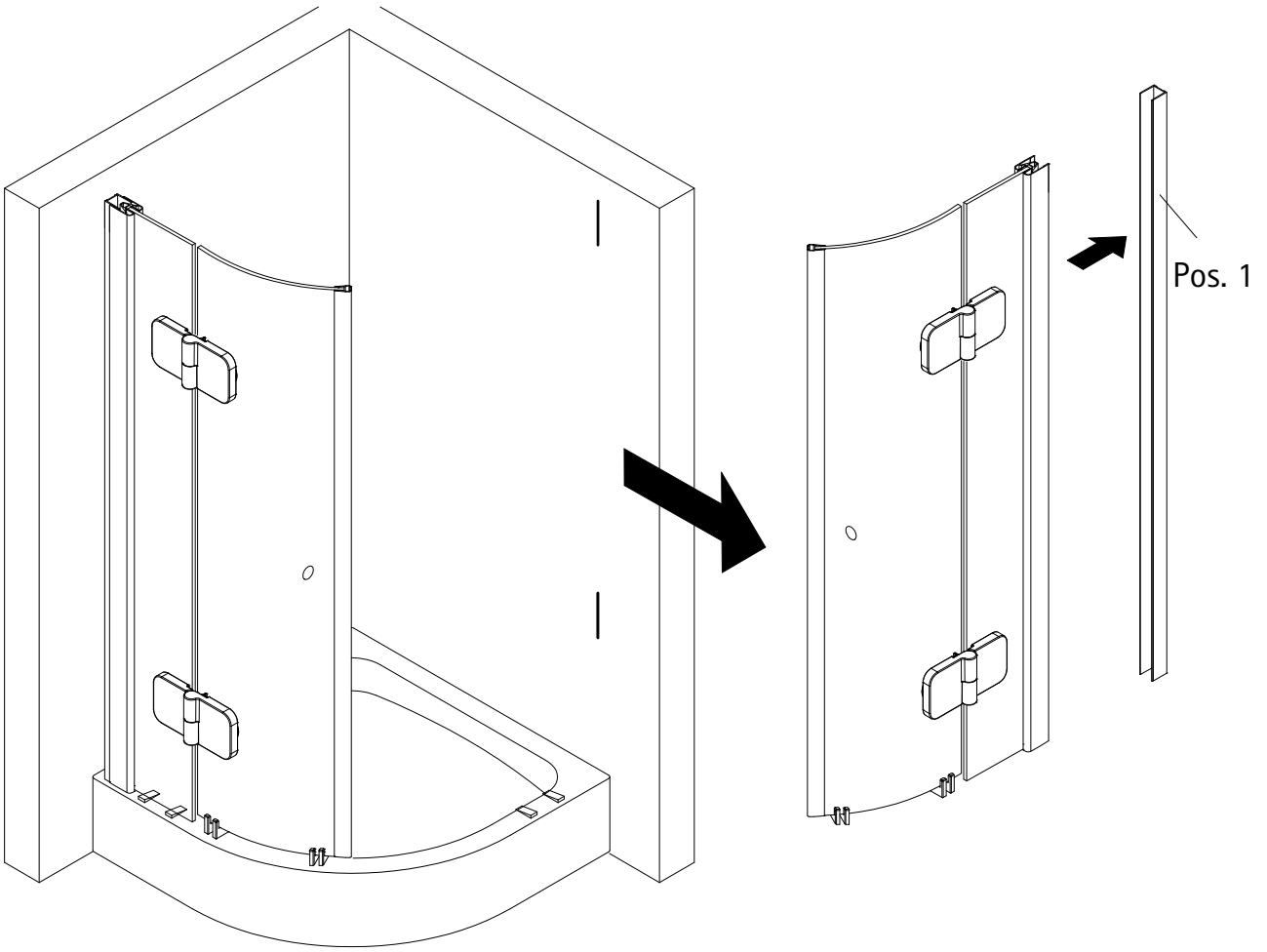
6



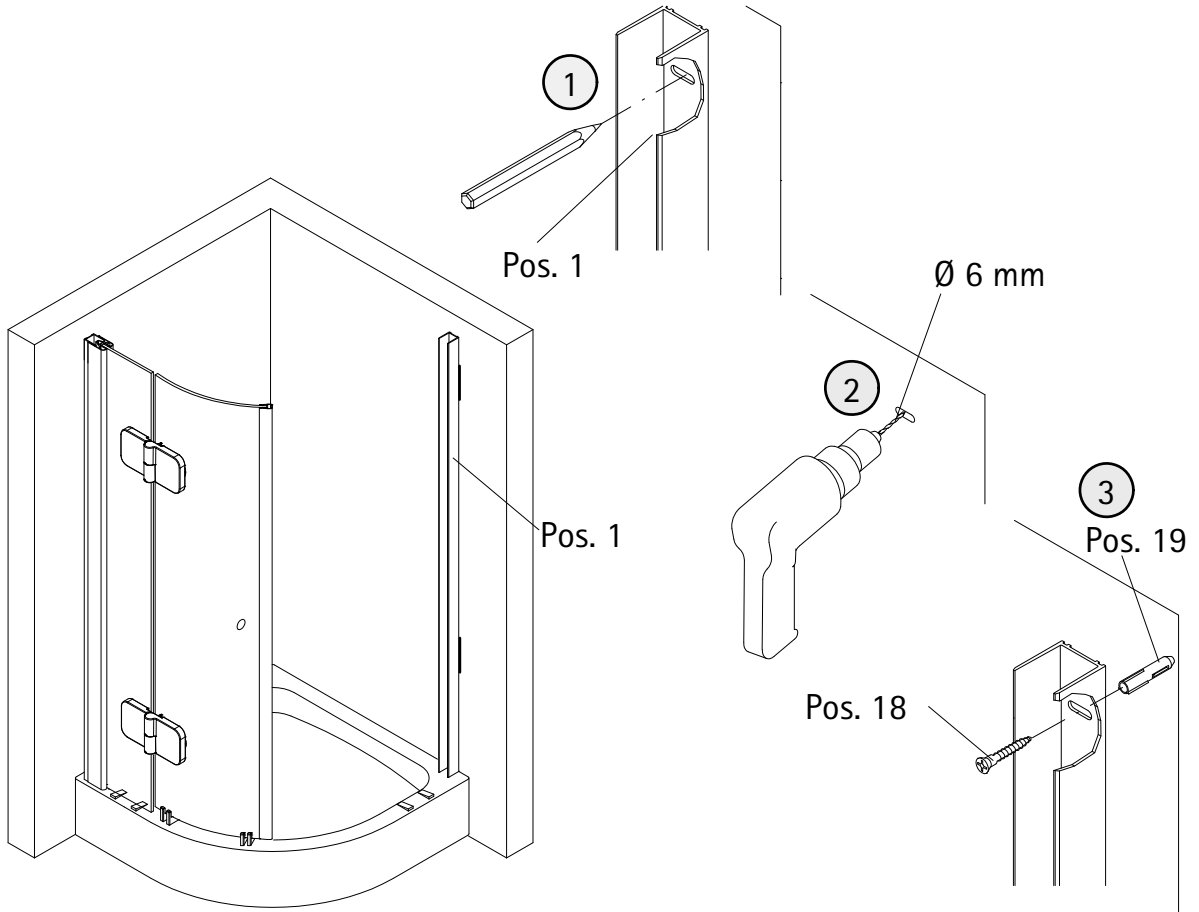
7



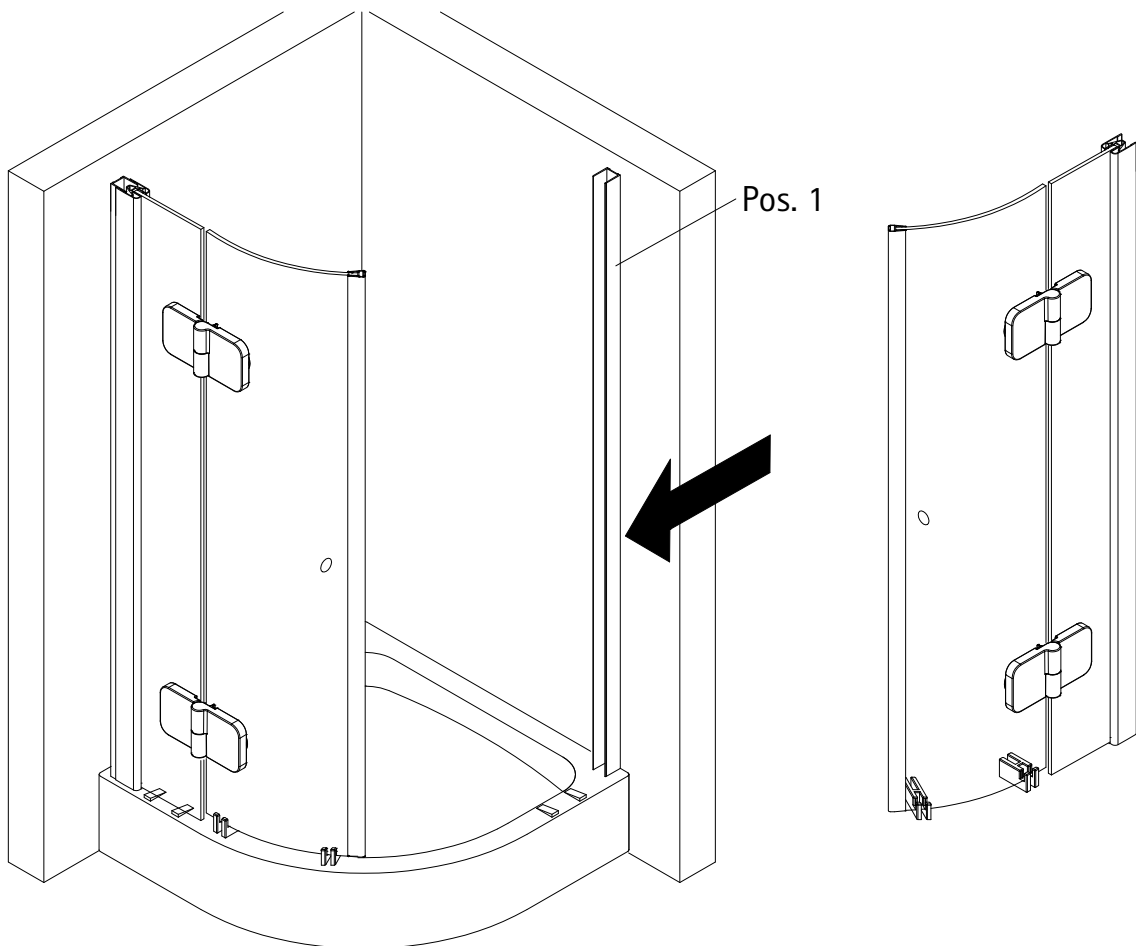
8



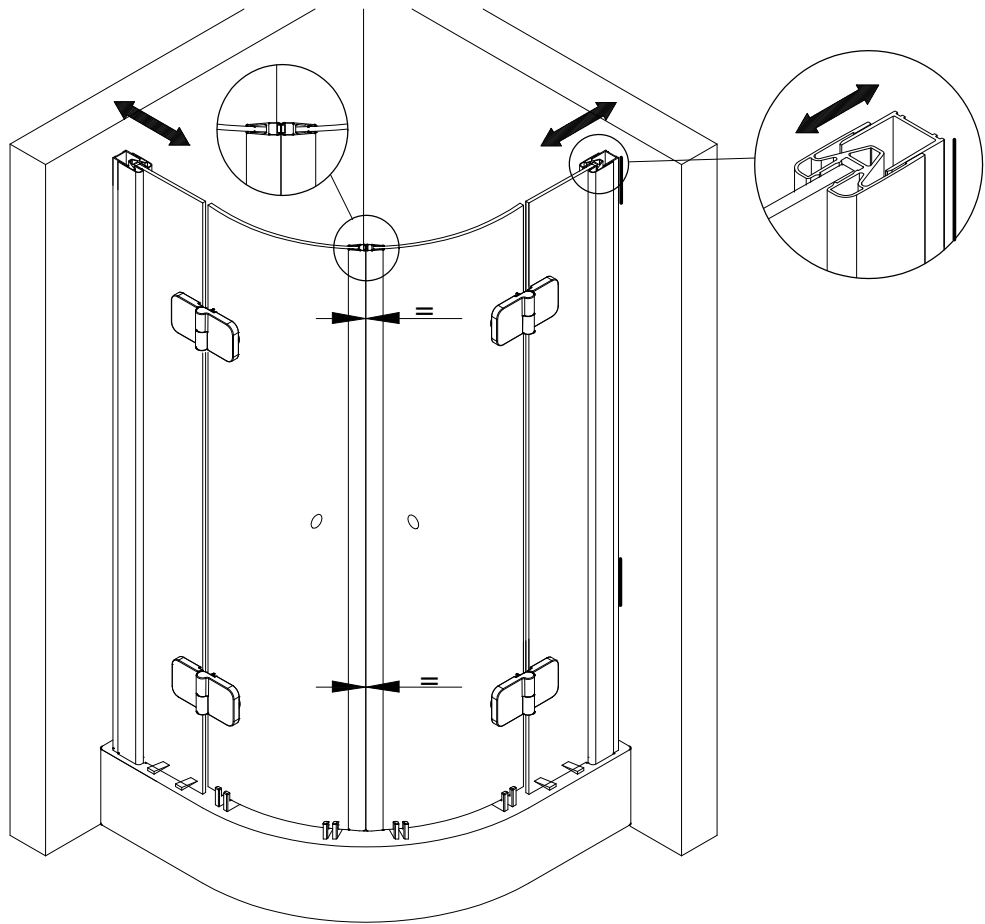
9



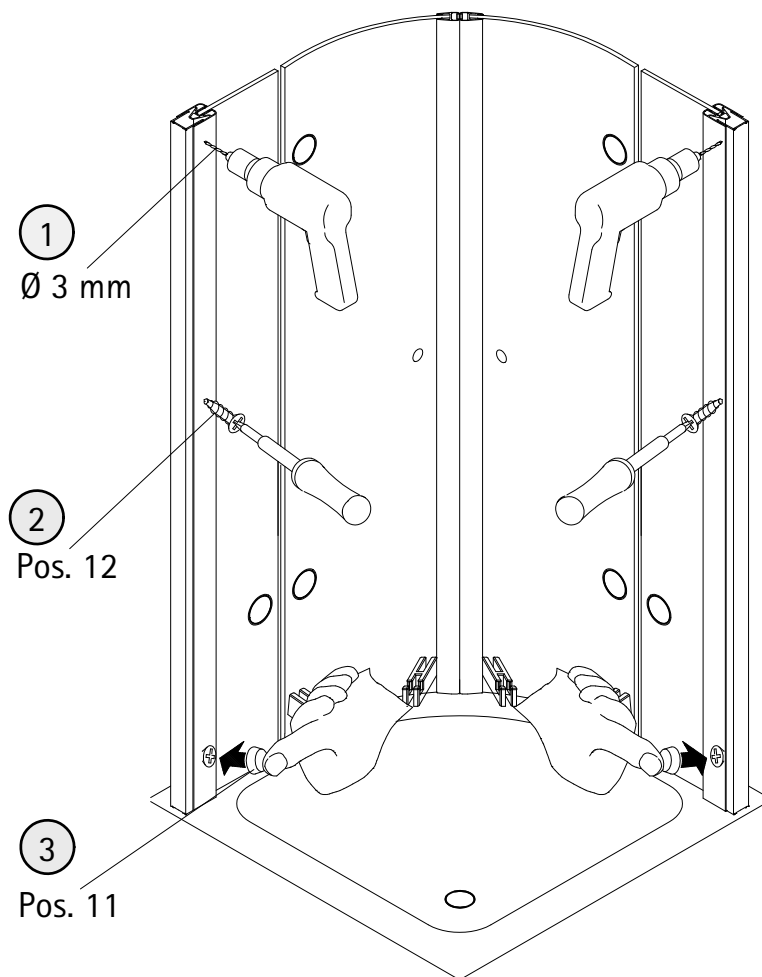
10



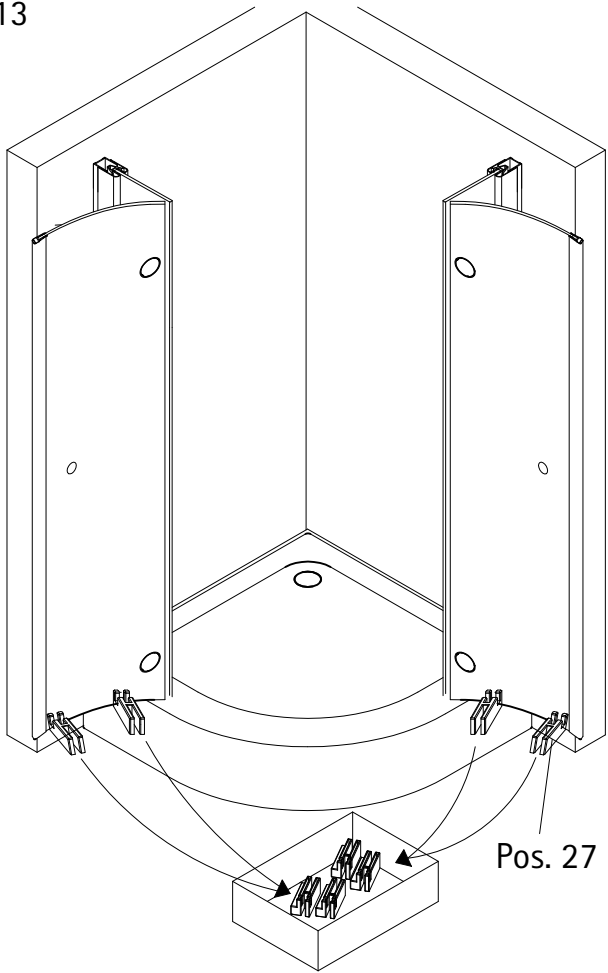
11



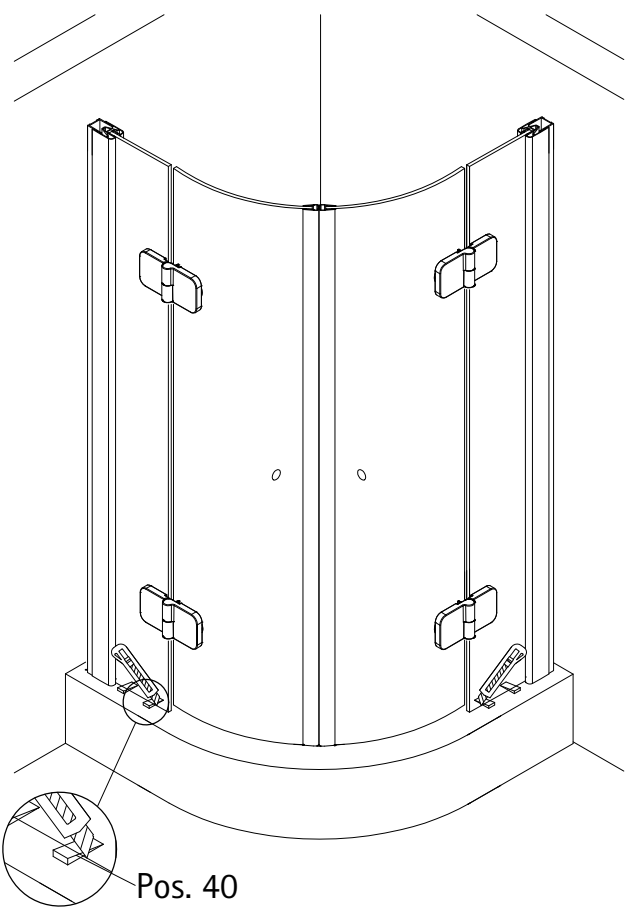
12



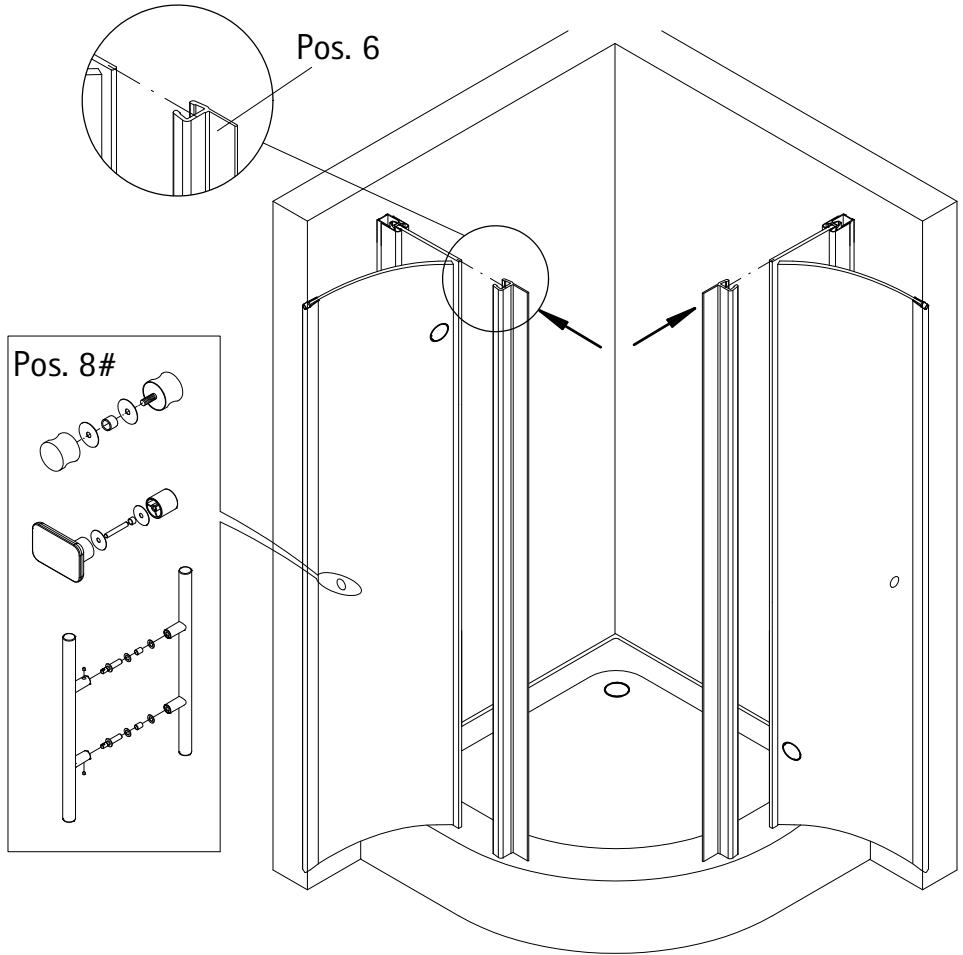
13



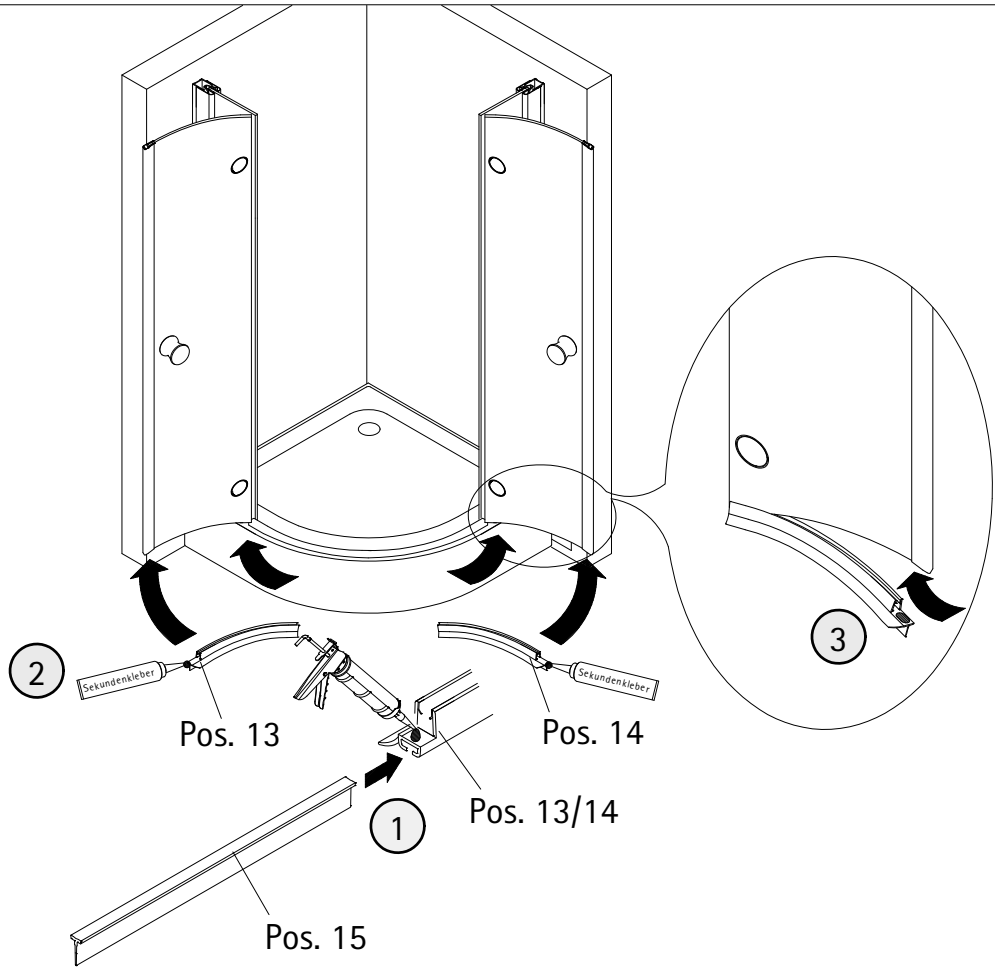
14



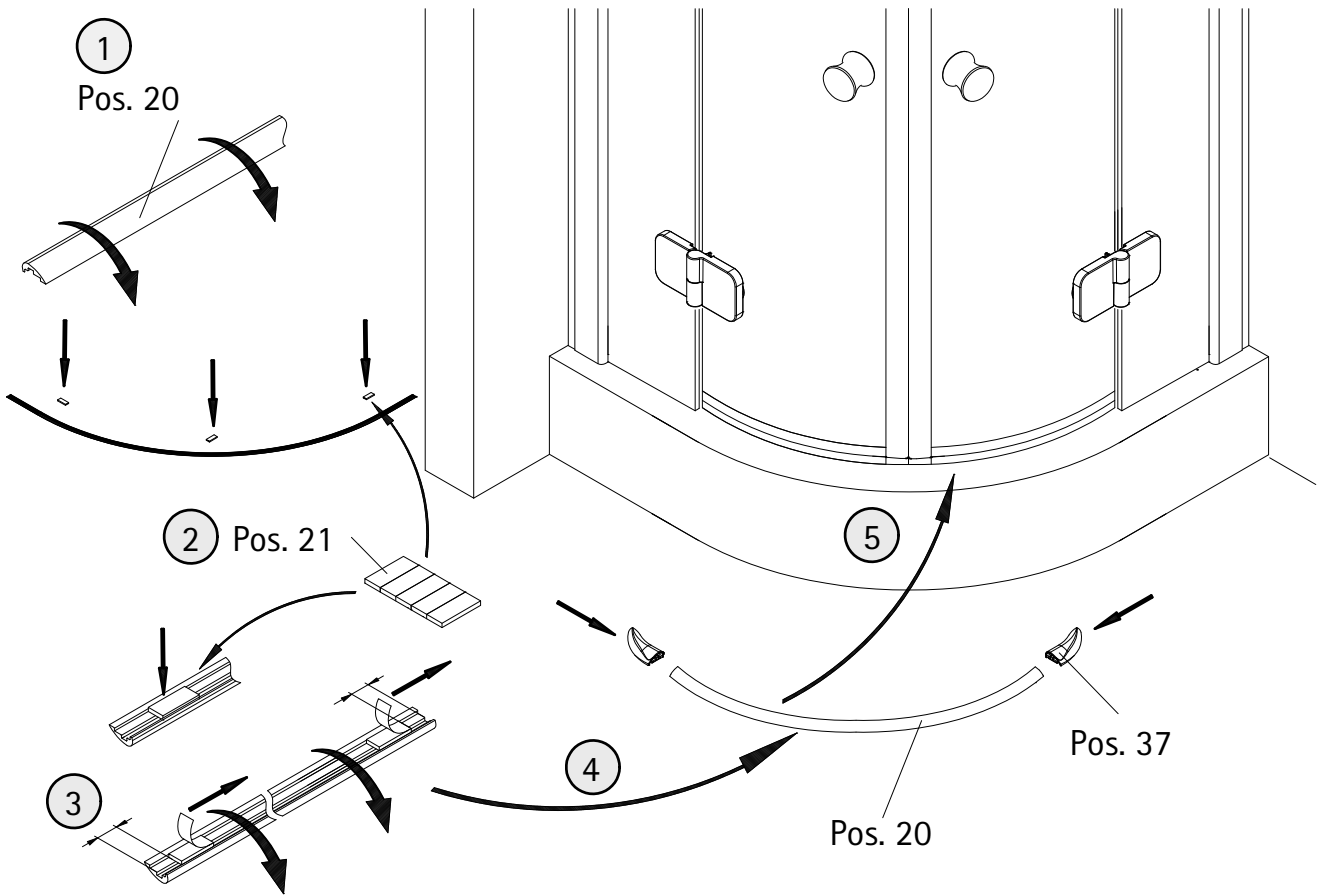
15



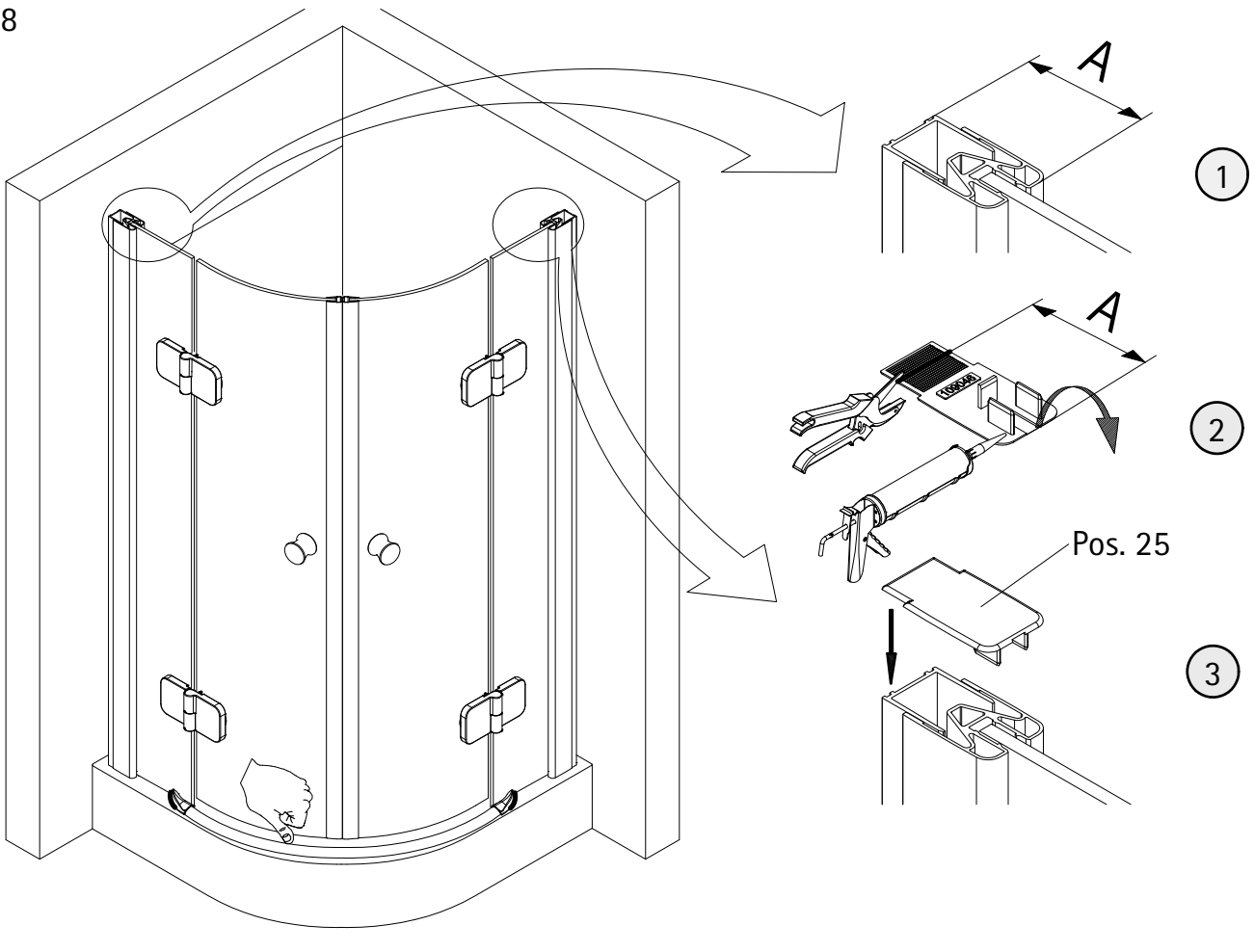
16



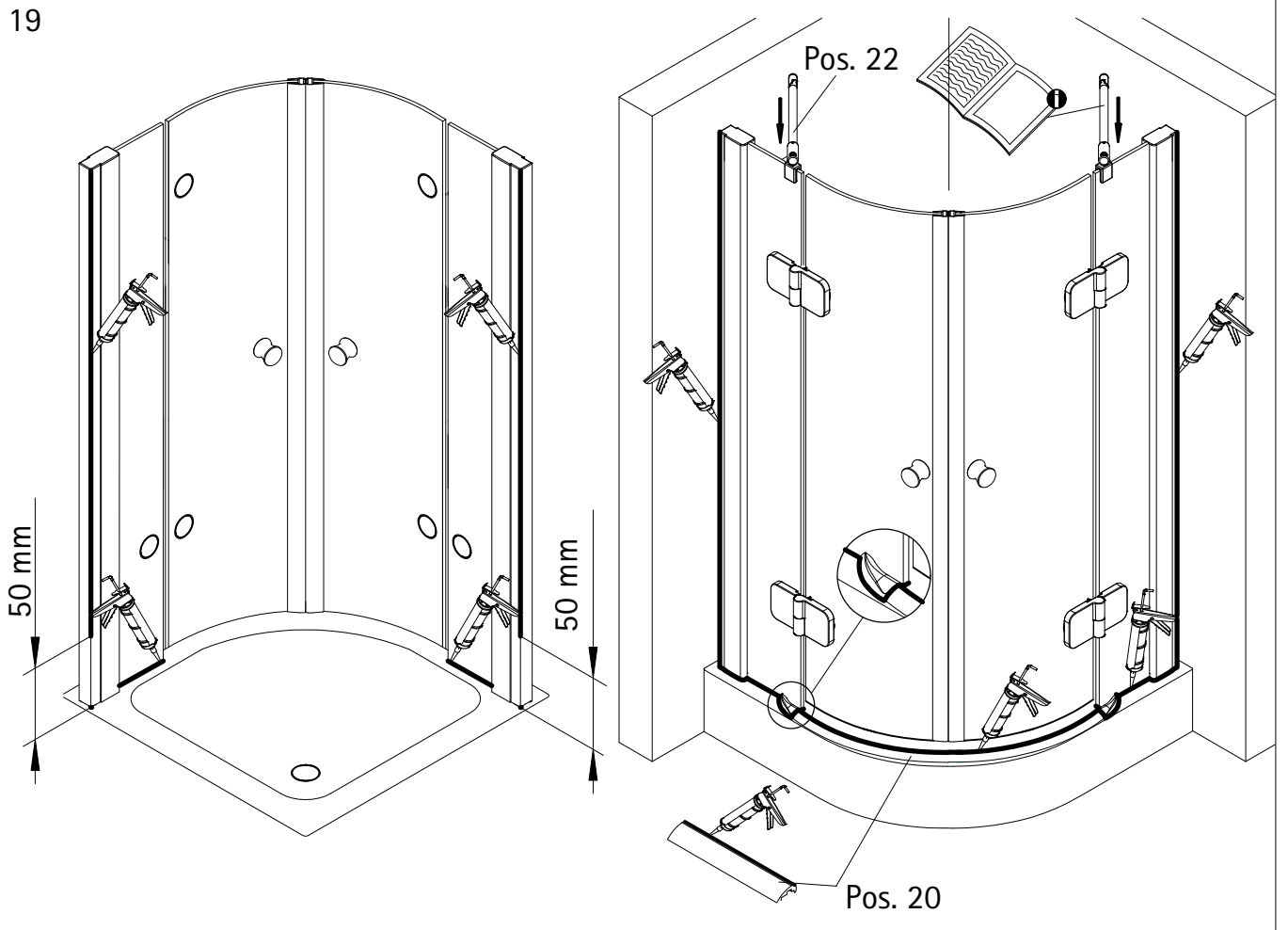
17

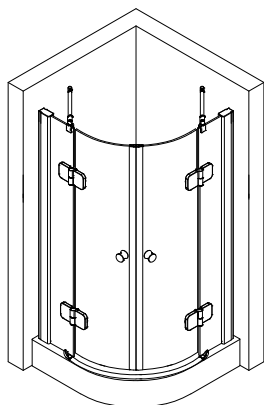


18



19





Kontrollbeleg Control Receipt

Prüfnummer / Inspection number



Duschservice
Zum Hohlen Morgen 22
59939 Olsberg
Deutschland / Germany / Allemagne / Duitsland



Ersatzteilbestellung/



Fax 02962 / 972-4260

Allgemeine technische Probleme:



Telefon 02962 / 972-40

E-mail:



ersatzteile@duschservice.de