

Design-Platten

Garantie-Pass

(bitte zusammen mit dem Kaufbeleg unbedingt aufbewahren und abheften)

Verehrter Kunde,

vielen Dank, dass Sie unser Produkt erworben haben. Damit Sie lange Zeit Freude daran haben, bitten wir Sie, die nachstehenden Hinweise und Tipps zu beachten.

Kontrolle des Produktes:

Prüfen Sie Ihre Design-Platten vor dem Einbau auf evtl. eingetretene Transport- oder sonstige Beschädigungen. Nach erfolgtem Einbau des Produktes kann keine Garantie für Schäden übernommen werden.

Wichtig: Die verwendeten PMMA-Platten weisen aufgrund seines Herstellungsverfahrens charakteristische Merkmale auf. Es können sogenannte Haarkratzer auf der Scheibenoberfläche bis zu einer addierten Gesamtlänge von 150 mm sowie Blasen bis zu einem Durchmesser von 0,75 mm auftreten. In beiden Fällen besteht kein Grund zur Reklamation. Sollten Sie dennoch Grund zur Beanstandung sehen, so gilt ein Betrachtungsabstand von 1,5 m bei normalen Beleuchtungsverhältnissen. Der Gesamteindruck ist entscheidend. Bei extrem hoher Luftfeuchtigkeit im Bad, kann im Bereich der Klebepunkte die Platte beschlagen. Wassertröpfchen kondensieren an diesen kälteren Stellen. Dieser Effekt verschwindet selbständig und rückstandsfrei mit sinkender Luftfeuchtigkeit.

Ebenso berücksichtigen Sie bitte, dass wir bei der Fertigung der Design-Platten verschiedene, hochwertige Materialien einsetzen, was in Ausnahmefällen zu leichten Farbdifferenzen führen kann. Diese berechtigen jedoch nicht zu einer Reklamation. Der Abnehmer ist von einer sorgfältigen Prüfung der Funktion bzw. Anwendungsmöglichkeiten der Produkte durch dafür qualifiziertes Personal nicht befreit.

Montage/ Versiegelung/ Dichtigkeit:

Um eine einwandfreie Funktion des Produktes zu garantieren ist es unbedingt erforderlich, die Montage entsprechend der Anleitung durchzuführen. Lesen Sie bitte vor Beginn der Montage diese Anleitung aufmerksam durch. Legen Sie den Arbeitsbereich mit Decken aus, um eventuelle Schäden der Duschtasse bzw. der Fliesen zu vermeiden.

Voraussetzungen: Der Untergrund muß gegen eindringende Feuchtigkeit sorgfältig vorbehandelt sein (Bauvorschrift: doppelte Absicherung) Tipp: Dieses kann z. B. - auf der Fläche mit flüssiger Folie (bitte beachten Sie unbedingt die Herstellerangaben zur Untergrundvorbehandlung und Verarbeitung), - im Eckbereich mit Dichtband und Abdichtungsecken, - bei Durchführungen mit Dichtmanschetten ausgeführt werden.

Ankleben der Platten: Zur Befestigung der Platten verwenden Sie essigsäurefreies neutral vernetzendes transparentes Natursteinsilikon (z.B. Otto Chemie S72) sowie zur Erstbefestigung doppelseitiges Spiegelklebeband 2 mm stark und etwa 40 mm breit.

Dichtigkeit: Bei horizontalen Fugen und Durchführungen bitte mittels essigsäurefreiem neutral vernetzendem Naturstein Silikon abdichten. Es ist zu vermeiden, daß feuchte Luft hinter den Platten kondensieren kann. Design-Platten dürfen nicht mit weich PVC, Silikon mit Essigsäure oder Azetat in Kontakt kommen.

Garantieumfang:

Die Garantie deckt Fabrikations- und Materialfehler. Davon ausgenommen sind: Transportschäden, Bestellfehler, Schäden durch Montage, Bedienungs- und Pflegefehler, Schäden durch die Verwendung von Kosmetika, färbenden Flüssigkeiten und Lebensmitteln, Farbabweichungen, herstellungsbedingte Oberflächenbeeinträchtigungen, Verschleißteile.

Der Hersteller behält sich Reparatur oder Ersatzlieferung vor.

Reinigung/ Pflege:

Wir empfehlen Ihnen, Ihr Badezimmer nach dem Duschen zu lüften und die Design-Platten regelmäßig zu reinigen.

Die besten Resultate werden durch ein weiches Tuch, Microfaser Tuch oder Chamois-Leder mit nicht scheuernder Seife (z. B. Spülmittel) und warmes Wasser erzielt.

- Reiben Sie niemals trockene Design-Platten ab.

- Nehmen Sie niemals Bürsten oder abrasive Reinigungsschwämme wie z.B. SCOTCH BRITE.

- Vermeiden Sie Glasreiniger oder säurehaltige Lösungen.

Weitere Reinigungshinweise ★

Zu Beschädigungen an Profilen und Beschichtungen führen Reinigungsmittel mit einem PH-Wert unter 3 oder über 10. Diese dürfen zur Reinigung nicht verwendet werden. Oberflächen- und Materialschäden aufgrund unsachgemäßer Behandlung oder Reinigung unterliegen nicht unserer Gewährleistung und Garantie.

Silikondichtstoffe bzw. Silikondichtschnüre gehen mit Reinigungsmitteln, der Luft und Wasser eine Verbindung ein, durch die ein Auftreten von Schimmel oftmals nicht vermieden werden kann. Laut chemischer Industrie sind Silikondichtstoffe bzw. Silikondichtschnüre nicht gegen Schimmelbildung resistent.

Wichtig: Schimmel berechtigt nicht zum Umtausch des Produktes bzw. Minderung des Kaufpreises, da es sich um eine pflegebedingte Ursache handelt.

Versiegelung:

Produkte, die mit einer speziellen werkseitigen Versiegelung behandelt wurden, benötigen eine besondere Pflege.

1. Regelmäßige Reinigung nach jedem Duschen – abziehen mit Wischer.

2. Spülung mit Wasser oder nicht säurehaltigen Reinigungsmitteln.

Ersatzteile:

Eventuell beim Transport beschädigte Produktteile oder Verschleißteile können über unsere Duschservice-Abteilung bestellt werden. **Wichtig:** Bitte bestellen Sie den Auftrag **schriftlich** mittels der beigefügten **Ersatzteilbestellung** sowie der **Prüfnummer des Kontrollbelegs** und dem **Kaufbeleg**.

Anschrift: Duschservice · Zum Hohlen Morgen 22 · 59939 Olsberg · Germany

Telefax: 0 29 62/9 72 42 60

E-mail: ersatzteile@duschservice.de

- * Die folgenden Stoffe sollten in Verbindung mit dem Design-Platten ausgeschlossen werden: Aceton, Chloroform, Benzin, Ammoniak, Verdünnungsmittel, Terpentin, Ätznatron, Xylol, Dichlormethan, Amylacetat (Verdünnungsmittel, Kosmetika), Essigsäure, Butylacetat, Glycol, Kresole/Phenole, Essigsäureethylester, chlorierte Lösemittel, halogenhaltige Lösungsmittel, Methylalkohol, Methyl-Ethyl-Gruppen.

Made in Germany

D Bitte Prüfnummer von rückseitigem Kontrollbeleg hier angeben: _____

Sehr geehrte Damen und Herren, hiermit bestelle ich die in der Zeichnung gekennzeichneten Ersatzteile:

1363-6

Nr.	Bezeichnung	Farbe	Maße	Stück	Preis

Für eine sofortige Erledigung bedanke ich mich und verbleibe mit freundlichen Grüßen

Gekauft bei: _____

Name _____ Vorname _____

Straße _____ Nr. _____

PLZ _____ Ort _____

Telefon _____

Datum _____ Unterschrift _____

GB Please specify inspection number from control receipt on the back here: _____

Dear Sir/Madam, I hereby order the spare parts identified in the drawing:

1363-6

No.	Designation	Color	Dimensions	Amount

I would like to thank you for processing this immediately.
Yours sincerely

Purchased at: _____

Surname _____ First Name _____

Street _____ No. _____

Postal Code _____ Town _____

Phone _____

Date _____ Signature _____

F Veuillez indiquer ici le numéro d'essai du justificatif de contrôle au verso: _____

Madame, monsieur, je vous commande par la présente les pièces repérées sur le dessin:

1363-6

N°	Désignation	Couleur	Cotes	Nombre pièces

Je vous remercie pour une régularisation immédiate et vous prions d'agréer l'expression de mes sentiments les meilleurs.

Acheté chez: _____

Nom _____ Prénom _____

Rue _____ N° _____

Code postal _____ Localité _____

Téléphone _____

Date _____ Signature _____

NL Gelieve het controlenummer op het controle-attest op de ommezijde hier te vermelden: _____

Geachte dames en heren, hierbij bestel ik de in de tekening aangeduide reserveonderdelen:

1363-6

Nr.	Benaming	Kleur	Afmeting	Stuks

Voor een omgaande afwikkeling dank ik u en verblijf met vriendelijke groet

Gekocht bij: _____

Naam _____ Voornaam _____

Straat _____ Nummer _____

Postcode _____ Plaats _____

Telefoon _____

Datum _____ Handtekening _____

Benötigtes Werkzeug

- 1.) Designplatten
- 2.) Profile (optional bestellbar)
- 3.) essigsäurefrei vernetzendes Natursteinsilikon mit Spitzen (optimal S72 von Otto Chemie)
Montage Kit
- 4.) Spiegelklebeband (40mm breit, 2mm dick) *Montage Kit*
- 5.) Unterlegkeile 2mm dick *Montage Kit*
- 6.) Schleifpapier P120 und P240 (im Lieferumfang enthalten) mit Holzklötz
- 7.) Tapeziertisch
- 8.) Unterlage (z.B. Styrodur-Platten 10 cm dick)
- 9.) Akkuschrauber/Bohrmaschine
- 10.) Hand-Kreissäge (mit Sägeblatt: Geradverzahnung, Zahnabstand 10-15mm)
- 11.) Führungsschiene für Kreissäge
- 12.) Stichsäge (mit Stichsägeblatt: Geradverzahnung, Zahnteilung 2,5)
- 13.) Stufenbohrer
 - Schälbohrer
 - Spiralbohrer (Spanwinkel: 0-4 °, Spitzenwinkel 90-130°)
 - Multifunktionsbohrer (Westfalia, Set 5tlg., 4-10 mm Bohrer)
- 14.) Lochsäge mit zurück geschliffenen Zentrierbohrer (s. Spiralbohrer)
- 15.) scharfes Cutter – Messer
- 16.) Bandmaß
- 17.) Wasserwaage
- 18.) Handsäge
- 19.) Halbrund- und Rundfeile
- 20.) Folienstift
- 21.) Handpresspistole für Silikon

Personaleinsatz: Je nach Einbausituation 1-2 Personen

Werkzeuginweise

Bitte verwenden Sie nachstehende Werkzeuge ausschließlich zur Bearbeitung der Design-Platten.

a.) Sägeblatt für Handkreissäge



- Geradverzahnung
- Zahnabstand 10-15 mm
- Schnittgeschwindigkeit ~40m/s

Blatt beim Sägevorgang nur knapp aus der Platte heraus ragen lassen.
Herstellerempfehlung: LEITZ

Ident-Nr. 70047 unter Angabe von Blatt- und Wellendurchmesser

b.) Stichsäge

- Geradverzahnung
- Zahnteilung 2,5 mm
- ohne Pendelhub sägen



Herstellerempfehlung:
Projahn PW 7525

c.) Lochsäge

- auf Anschliff des Zentrierbohrers achten (s. Schliff Spiralbohrer)
- Sägevorgang mehrmals unterbrechen um Späne abzuführen



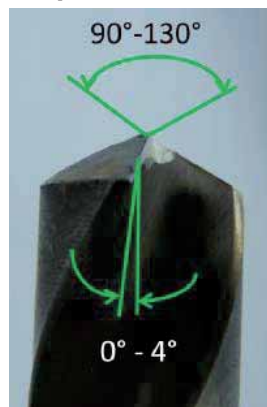
d.) Multifunktionsbohrer



- Universalbohrer mit Titan-Beschichtung
- geeignet zum Bohren von Kunststoff und Fliesen (auch für Bohrungen bei bereits montierten Platten)

Herstellerempfehlung:
Westfalia Hagen
Artikelnummer:
293324

e.) Spiralbohrer



- angeschliffener Bohrer mit reduziertem Spanwinkel von (0-4°)

Herstellerempfehlung:
WIGO
HS Bohrer ID Nr.:
781248-781277

f.) Weitere Bohrer



Schälbohrer

Herstellerempfehlung:
RUKO
Art.-Nr. 101020
Set: Ø3-14mm, Ø5-20mm,
Ø16-30,5mm



Kegelsenker



Stufenbohrer

Herstellerempfehlung:
RUKO
Ø4-30mm, Art.-Nr. 101352
Ø6-40mm, Art.-Nr. 101097

1 Vorarbeiten



1.1 Prüfen Sie, ob sich die Wände im Lot befinden. Die Fläche muss tragfähig, trocken, schmutz- und fettfrei sein.



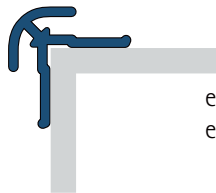
1.2 Stellen Sie sicher, dass die **Wände** gegen Eindringen von Wasser geschützt, also **dicht** sind (geltende Bauvorschrift). Dies kann den Einsatz von flüssiger Folie notwendig machen. **Bitte beachten Sie bei der Verwendung von flüssiger Folie die Herstellerangaben zur Untergrundvorbehandlung und Verarbeitung.** Kommen andere Abdichtungsmaterialien zur Anwendung, muss der Untergrund auf Klebe-tauglichkeit mit Spiegelklebeband und essig-säurefrei vernetzendes Naturstein-Silikon (Montage Kit) geprüft werden.



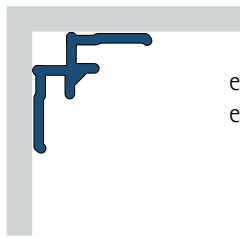
1.3 Nehmen Sie nun sorgfältig alle für den Zuschnitt notwendigen Baumaße auf.

2 Festlegen der Zuschnittmaße

Profilübersicht



ecke außen /
eckverbinder auf der ecke



ecke innen /
eckverbinder in der ecke



Stoß-Verbinder /
flächenverbinder

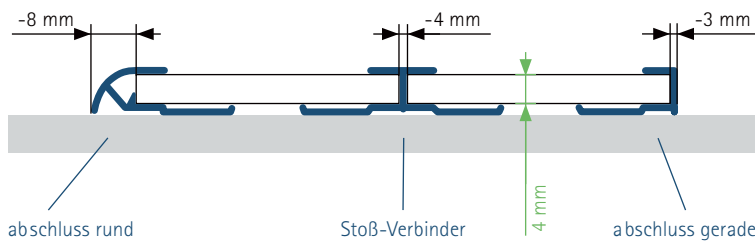


abschluss rund /
endstück gebogen

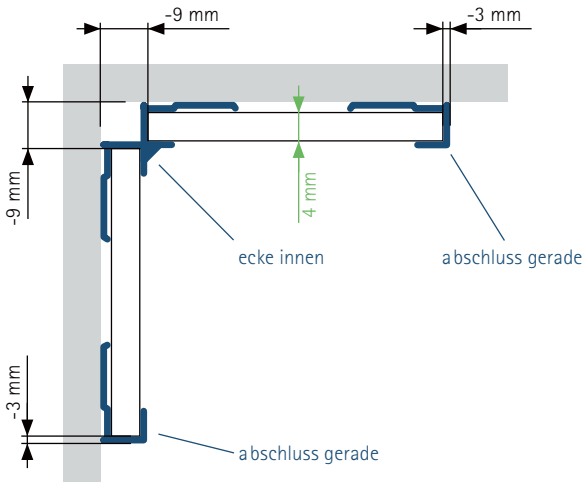


abschluss gerade /
endstück gerade

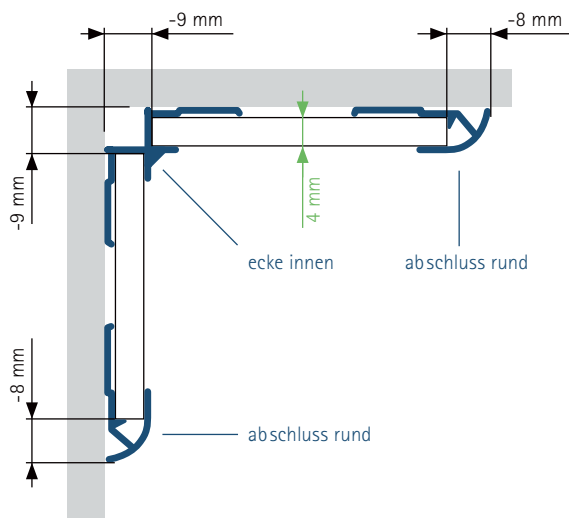
Beispiel 1: einbau auf gerader wand, mit gerundetem und geradem abschlussprofil



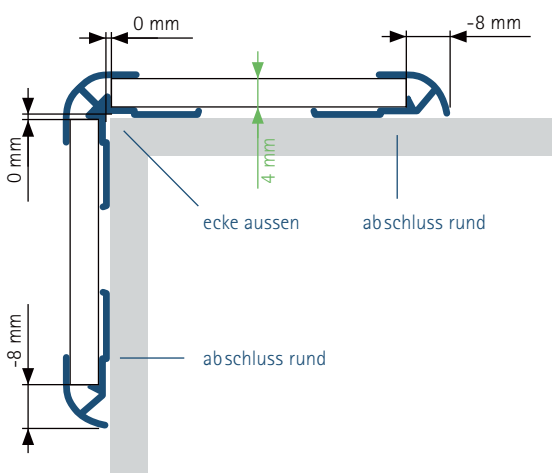
Beispiel 2: einbau in einer ecke, mit geraden abschlussprofilen.



Beispiel 3: einbau in einer ecke, mit gerundeten abschlussprofilen.



Beispiel 4: einbau auf einer ecke, mit gerundeten abschlussprofilen.

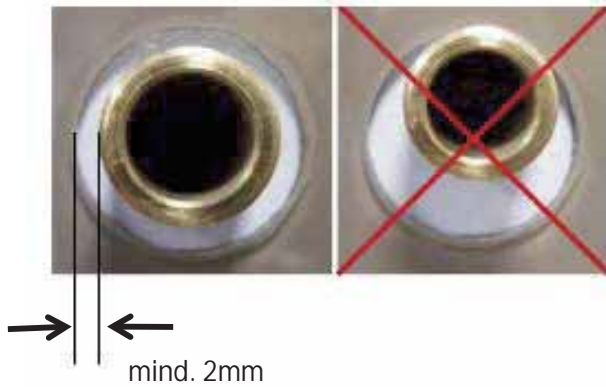


Achtung:

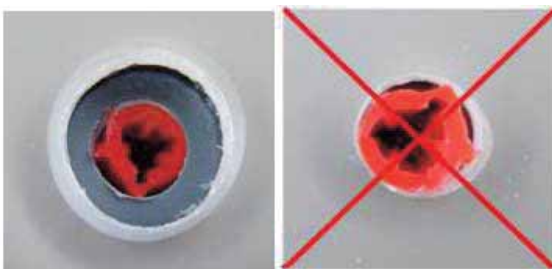
Die oben dargestellten Abzüge bitte auch bei der Position von Ausschnitten, Schrägen, Bohrungen und weiteren Bearbeitungen beachten!

Bei abweichendem Aufbau (Profilkombinationen) ermitteln Sie gegebenenfalls aus den obigen Darstellungen Ihre notwendigen Abzüge!

Da eine Dehnfuge zwischen Design-Platte und der Duschtasse berücksichtigt wird, muss ein 2mm Abzug auch in der Höhe vorgenommen werden!



2.1 Größe bzw. Durchmesser von Bohrungen und Aussparungen so wählen, dass ein Kontakt mit den durchgeführten Gegenständen sicher vermieden wird. Stellen Sie sicher, dass Sie mind. 2 mm Abstand zwischen Designplatte und Gegenstand haben.



2.2 Bitte achten Sie darauf, dass Dübel nicht in der Platte verspannt bzw. aufgespreizt werden, sondern im Untergrund verankert werden. Auch hier gilt mind. 4 mm im Durchmesser größer zu bohren, wie im Bild gezeigt.

Beispiel:
6er Dübel = 10er Bohrung.



2.3 Übertragen Sie nun die fertigen Zuschnittmaße mittels Folienstift auf die Frontseite (Rückseite ist durch Aufkleber gekennzeichnet) der Designplatte. Die Schutzfolie bitte nicht entfernen.

3 Anbringen der Designplatten und Profile

3.1 Bevor mit dem Sägen und Bohren begonnen wird, sind folgende Punkte unbedingt zu beachten:

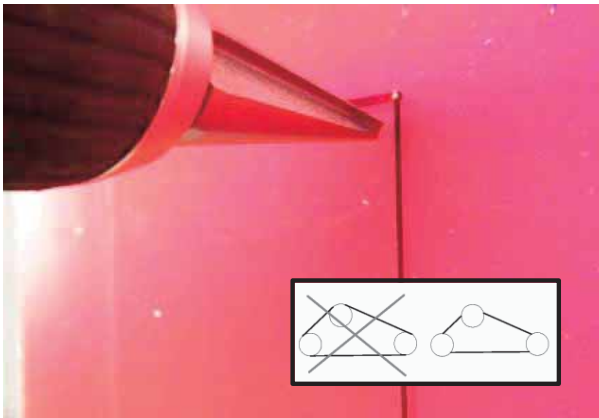
- a.) die eingesetzten Werkzeuge müssen scharf und mit der richtigen Geometrie versehen sein (Hinweise siehe S. 3-4)
- b.) Materialüberhitzung vermeiden
- c.) Platten bei der Bearbeitung vollflächig auflegen und Vibrationen vermeiden
- d.) Alle Schnittflächen und Kanten entgraten, Bohrungen ansenken



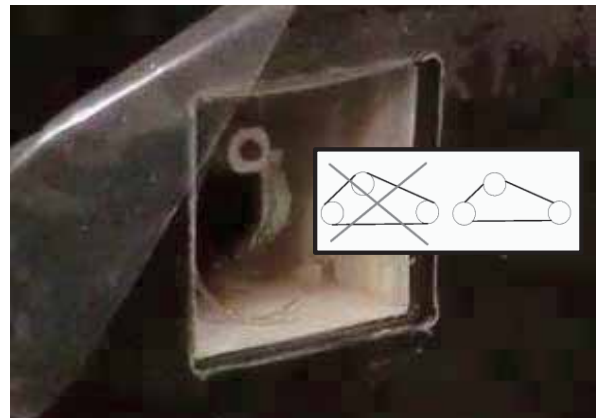
3.2 Bei langen Schnitten sollte eine Führungsschiene verwendet werden, um eine exakte Bearbeitung gewährleisten zu können. Vorsicht beim Sägeschnitt - Eingang und Ausgang (Gefahr von Ausbruch). Auf richtiges Sägeblatt achten (S. 3). Die Schutzfolie verbleibt während der gesamten Säge- und Bohrvorgänge auf der Design - Platte.



3.4 Beim Bohren mit der Lochsäge den Bohrvorgang mehrfach unterbrechen, um Späne abzuführen. Damit wird ein Verschweißen der Späne mit der Platte verhindert. Es werden niedrige bis mittlere Schnittgeschwindigkeiten empfohlen.



3.3 Beim Eintritt bzw. Austritt des Bohrers druckreduziert arbeiten. Bei Ausschnitten Eckpunkte vorbohren. Siehe Prinzip in nachfolgender Abbildung.



3.5 Eckpunkte vorbohren und durch gerade Schnitte verbinden. Den Ausschnitt im Anschluss entgraten. Bei Verwendung einer Stichsäge Pendelhub ausschalten!



3.6 Alle Kanten, Ausschnitte und Bohrungen entgraten bzw. anfasen. Zum Entgraten der Kanten verwenden Sie bitte das im Lieferumfang enthaltene 120er Schleifpapier.



3.7 Drehen Sie nun die Platte, um die Rückseite mit dem beiliegenden 240er Schleifpapier ganzflächig anzurauen. Dazu müssen Sie zuvor die Schutzfolie abziehen, bevor Sie mit dem Anrauen beginnen. Der dabei entstehende Staub muss entfernt werden.



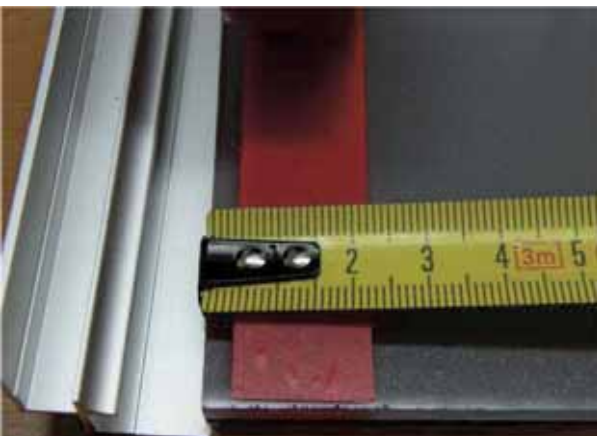
3.8 Verwenden Sie nun das Spiegelklebeband (40 mm breit, 2 mm dick erhältlich in unserem Montage Kit) und bringen dies unter Berücksichtigung eines Randabstands von 20 mm zur Außenkante der Platte auf. Große Bohrungen oder Ausschnitte (für Toiletten, Waschtisch, Spülkasten...) sollten ausreichend mit Spiegelklebeband hinterlegt werden, damit bei späteren Belastungen ein Gegenlager vorhanden ist. Klebebahnen im Abstand von ca. 400 mm anordnen.



3.9 Das Spiegelklebeband muss nach dem Aufbringen noch einmal fest angedrückt werden. Dies funktioniert am besten mit einem Tapetenroller.



3.11 Im nächsten Schritt müssen die von Ihnen verwendeten Profile auf Plattenmaß gesägt werden.



3.10 Zum Schutz der Sichtfläche vor austretendem Silikon Klebeband an den Plattenenden aufbringen. Mit 3 mm zur Außenkante und ca. 50 mm Länge völlig ausreichend.



3.12 Die Profile im unteren Bereich mit einer Kirsch kern großen Menge essigsäurefrei vernetzendem Naturstein-Silikon versehen.

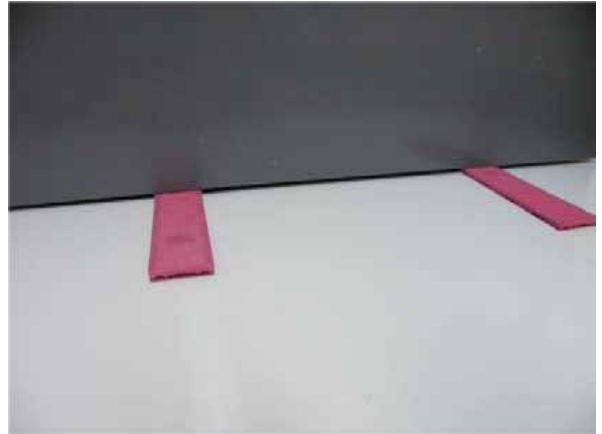


3.13 Die Profilflanken mit einer durchgehenden dünnen Linie essigsäurefrei vernetzendem Naturstein-Silikon versehen und Profil aufkleben.



3.14 Tragen Sie im Anschluss das essigsäurefrei vernetzende Natursteinsilikon (erhältlich in unserem Montage Kit) wellenförmig auf. Ausschnitte und Bohrungen ebenfalls mit diesem Silikon versehen, wie im Bild oben gezeigt.

Verwenden Sie für die Designplatten **ausschließlich essigsäurefrei vernetzendes Naturstein-Silikon** (optimal S72 von Otto Chemie). **Essigsäure vernetzende Silikone führen zur Beschädigung der Platten.**



3.15 Um die Dehnungsfuge zwischen Designplatte und Duschwanne sicher zu stellen, müssen die Unterlegkeile (2 mm dick - erhältlich im Montage Kit) zuvor am Boden angelegt werden.



3.16 Zuerst Schutzfolie der Frontseite abziehen und dann aus der Ecke beginnend die Platte andrücken



3.17 Das Abschlussprofil (ebenfalls mit einer dünnen Linie auf der Flanke silikonieren) kann vor oder unmittelbar nach dem Anbringen der Platte aufgesetzt werden.



3.18 Beim Setzen der zweiten Platte wieder aus der Ecke beginnend anlegen und andrücken.



3.19 Platte sorgfältig andrücken.



3.20 Durchführungen mit essigsäurefrei vernetzendem Naturstein-Silikon abdichten



3.21 Designplatten rundum zur Wand hin mit essigsäurefrei vernetzendem Naturstein-Silikon abdichten.



3.22 Bodenbereich mit essigsäurefrei vernetzendem Naturstein-Silikon abdichten. Das Silikon 24h aushärten lassen.

Tipp: Bei Montage einer Duschabtrennung direkt im Anschluss, silikonieren Sie unten nur hinter den Wandanschlussprofilen. Nach erfolgter Montage dichten Sie dann die Spalte zwischen Design-Platte, Duschabtrennung und Duschtasse endgültig ab.



3.23 Fertig.



4 Pflegehinweise

Aufgrund der porenlosen Oberfläche und der daraus resultierenden Schmutzunempfindlichkeit ist die Reinigung einfach und unkompliziert. Die besten Ergebnisse werden mit einem Microfasertuch, warmen Wasser und herkömmlichen Spülmittel (z.B. Prial) erreicht. Es wird empfohlen nach jedem Duschen zu lüften und die Designplatten regelmäßig zu reinigen.

Bei der Verwendung von Abziehern auf weiche Silikon- (bzw. Gummi-) Lippe achten. Reiben Sie die Design-Platten nie trocken ab.

Ansonsten gilt es keine scheuernden Mittel, Bürsten oder scheuernde Schwämme zu verwenden sowie der absolute Verzicht auf säurehaltige Reiniger oder Glasreiniger.

Zu Beschädigung an Profilen und Beschichtungen führen Reinigungsmittel mit einem PH-Wert unter 3 oder über 10.

5 Unverträglichkeiten

Design-Platten dürfen nicht mit weich PVC, **Silikon mit Essigsäure** oder Acetat in Kontakt kommen.

Die folgenden Stoffe sollten in Verbindung mit den Design-Platten ausgeschlossen werden:

Aceton, Chloroform, Benzin, Benzole, Ammoniak, Verdünnungsmittel, Terpentin, Ätznatron, Xylol, Dichlormethan, Amylacetat (Verdünnungsmittel Kosmetika) Essigsäure, Butylacetat, Glycol, Kresole/Phenole, Essigsäureethylester, chlorierte Lösemittel, halogenhaltige Lösungsmittel, Methylalkohol, Methyl-Ethyl-Gruppen.

6 Installationshinweis

Der Abnehmer ist von einer sorgfältigen Prüfung der Funktionen bzw. Anwendungsmöglichkeiten der Produkte durch dafür qualifiziertes Personal nicht befreit.

7 Lagerung

Idealerweise werden die Platten flach gelagert. Alternativ kann die Platte auf die Längsseite unter ca. 80° Neigung gegen eine flache Unterlage gestellt werden.

Störung	Ursache	Abhilfe
Schnittkanten ausgebrochen bzw. abgesplittert	Platte vibriert beim Bearbeiten	Platte fixieren/unterlegen
	Fehlende Vorsicht beim Ein- und Austritt des Werkzeugs	Beim Ein- und Austritt des Werkzeugs druckreduziert arbeiten
	Falsches Werkzeug	Werkzeughinweise beachten s.S. 4
	Stumpfes Werkzeug	Werkzeug schärfen bzw. erneuern
	Falscher Werkzeuganschiff	Werkzeughinweise beachten s.S. 4
	Pendelhub an Stichsäge eingeschaltet	Pendelhub an Stichsäge ausschalten
	Zu enger Sägeradius	Eckpunkte bohren und durch gerade Schnitte miteinander verbinden
	Nicht entgratet	Alle Ausschnitte, Kanten und Bohrungen entgraten bzw. anfasen
Material verschmilzt hinter dem Sägeschnitt	Schutzfolie wurde zu früh entfernt	Schutzfolie wieder auflegen; falls nicht mehr vorhanden Paketklebeband in den Bereichen verwenden wo gebohrt/gesägt werden soll
	Zu enger Sägeradius	Eckpunkte bohren und durch gerade Schnitte miteinander verbinden
Material ist an den Kanten geschmolzen	Säge hat auf der Stelle gearbeitet (Leerlauf)	Betroffene Kanten durch Abfeilen glätten
Platte ist gerissen bzw. hat Risse	Verwendung von unverträglichen Chemikalien (wie z.B. Aceton oder essigsäure vernetzendes Silikon)	Vermeidung unverträglicher Chemikalien s.S. 15
	Nicht entgratet	Alle Ausschnitte, Kanten und Bohrungen entgraten bzw. anfasen
	Spannungen durch Kollision/Kontakt mit Durchführungen, weil kein Spiel bzw. Randabstand berücksichtigt wurde	Kontakt zwischen Platte und Durchführungen (mind. 2 mm Abstand halten) vermeiden
	Dübel in Platte aufgespreizt	Dübel ausschließlich im Untergrund verankern
	Starke Vibration bei der Bearbeitung	Vibration durch vollflächige Auflage der Platte vermeiden
	Platte hält nicht auf Untergrund	Kein Spiegelklebeband zur Erstfixierung verwendet
Oberfläche wurde nicht angeraut		Oberfläche anrauen s.S.10
Unzureichend vorbereiteter Untergrund		Der Untergrund muss fest, tragfähig, trocken, schmutz- und fettfrei sein.
falsches Silikon		Silikon Empfehlung berücksichtigen (optimal: S 72 Otto Chemie)
falscher Untergrund		Untergrundvorbehandlung nach nach Anleitung.
Platte verbogen	falsche Lagerung	Wenn die Platte eine Biegung aufweist, kann Sie trotzdem noch verarbeitet werden. Nach der Montage mit Spiegelklebeband und Silikon sollte die Platte während der Aushärtezeit zusätzlich fixiert werden. Zukünftig Platten flach lagern oder unter einem 80° Winkel stabil lagern.

Design-Platten

**Kontrollbeleg
Control Receipt
Justificatif de contrôle
Controle-attest**

Dieses Produkt wurde auf Vollständigkeit kontrolliert
und qualitätsgeprüft durch unsere Prüfstelle.

This product has been inspected for completeness and has had
a quality check carried out by our inspection department.

Ce produit a été contrôlé au niveau de son intégralité
et de sa qualité par notre centre d'essais.

Dit product werd op volledigheid en kwaliteit door onze
controledienst getest.

Prüfnummer / Inspection number / Numéro de contrôle / Controlenummer

Sollte trotz unserer Kontrollen ein berechtigter Anlass zur Reklamation bestehen (vgl. Hinweise im Garantie-Pass),
senden Sie bitte den Kontrollbeleg mit Ersatzteilbestellung und Kaufbeleg mit ausgefüllter Bestellung an:

If a justified reason for a complaint exists despite our checks (cf. notes in warranty pass)
please forward the control receipt together with the completed order to:

Si vous avez un motif justifié de réclamation malgré nos contrôles (voir indications figurant dans le passeport de
garantie), vous voudrez bien remettre le justificatif de contrôle avec la commande remplie à l'adresse suivante:

Indien ondanks onze controles een gerechtvaardigde aanleiding tot reclamatie bestaat (conf. de richtlijnen
in de garantiepas) dient u het controle-attest met een ingevuld bestelformulier te sturen naar:

**Duschservice
Zum Hohlen Morgen 22
59939 Olsberg
Deutschland / Germany / Allemagne / Duitsland**



Ersatzteilbestellung/

Allgemeine technische Probleme:

E-mail:

Telefax 029 62 / 9 72 - 42 60

Telefon 029 62 / 9 72 - 40

ersatzteile@duschservice.de

Ersatzteile:

Eventuell beim Transport beschädigte Produktteile oder Verschleißteile können über unsere Duschservice-Abteilung
bestellt werden. **Wichtig:** Bitte bestellen Sie den Auftrag **schriftlich** mittels der beigefügten **Ersatzteilbestellung** sowie
der **Prüfnummer des Kontrollbelegs** und dem **Kaufbeleg**.

Die bestellten Teile werden Ihnen direkt zugesandt und die Verschleißteile (im Rahmen der 10-jährigen **Nachkaufgarantie**)
per Nachnahme berechnet. Mit Ihrer Unterschrift/Bestellung bestätigen Sie Ihr Einverständnis. Bitte beachten Sie, dass die
Kosten für die Teile einen gesamten Abwicklungsprozess sowie zum Teil sperrige Verpackung und die Mehrwertsteuer enthalten.