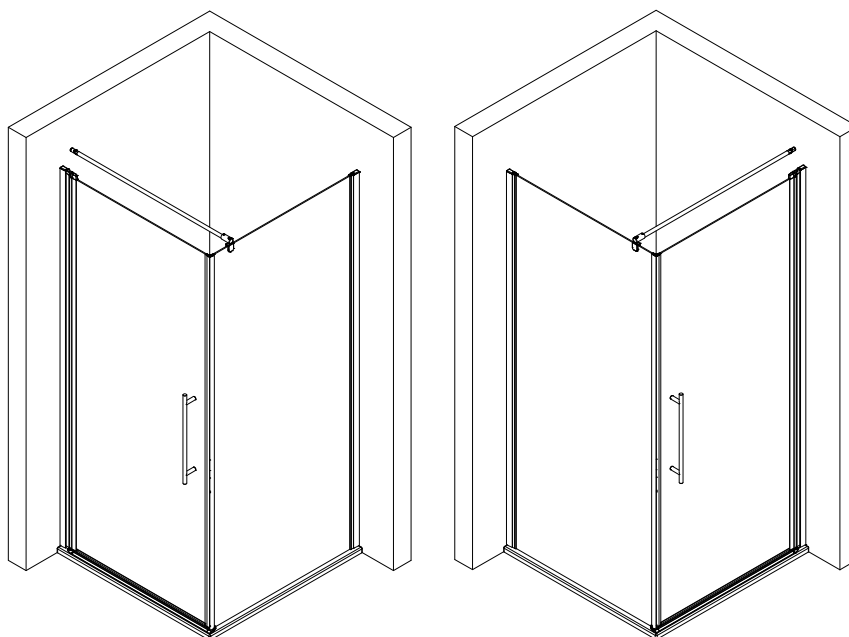
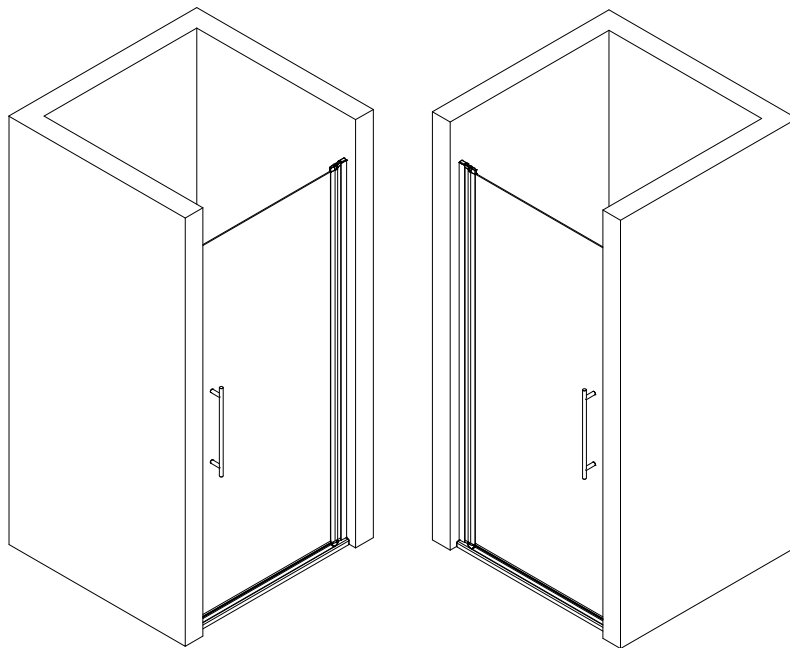
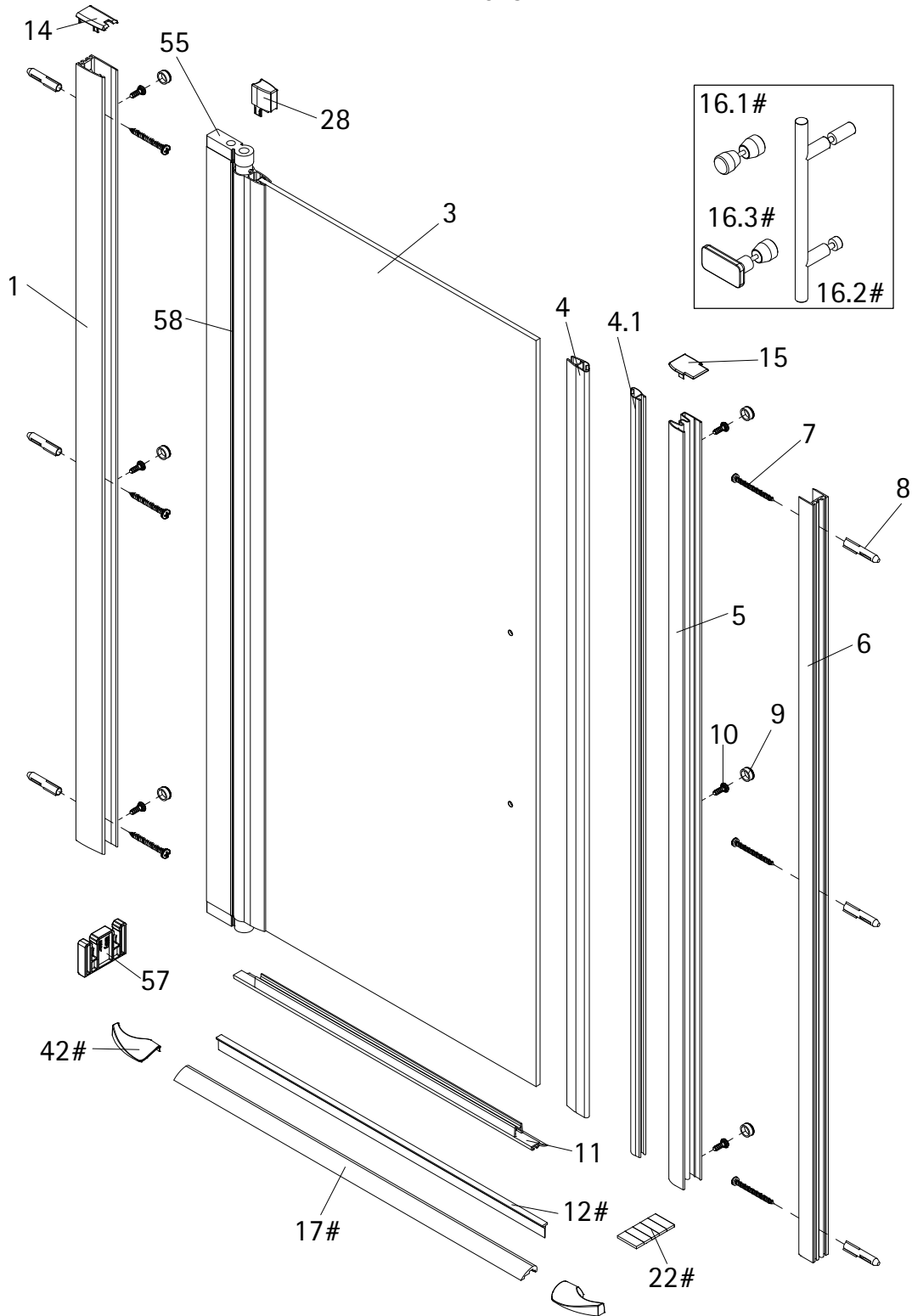
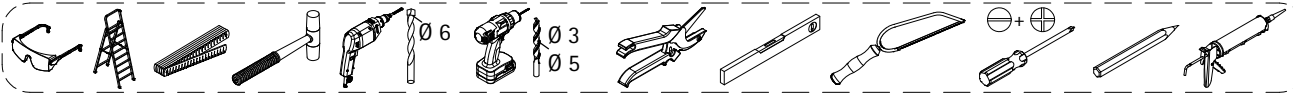
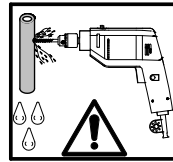
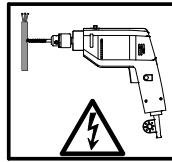
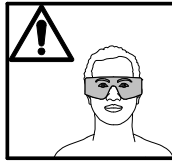
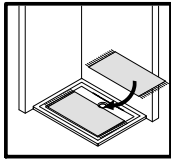


- Montageanleitung
- Assembly instructions
- Notice de montage
- Montagehandleiding
- Návod na montáž
- Instrucțiune de montaj
- Navodila za namestitev
- Installationstruktioener

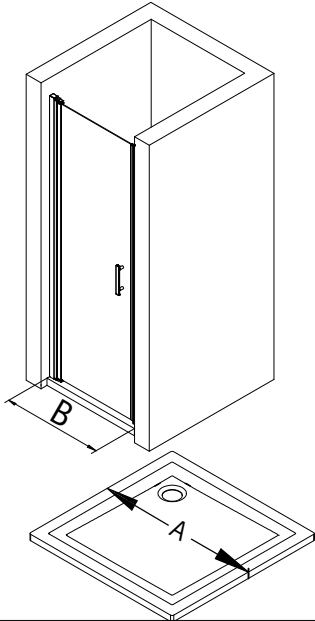




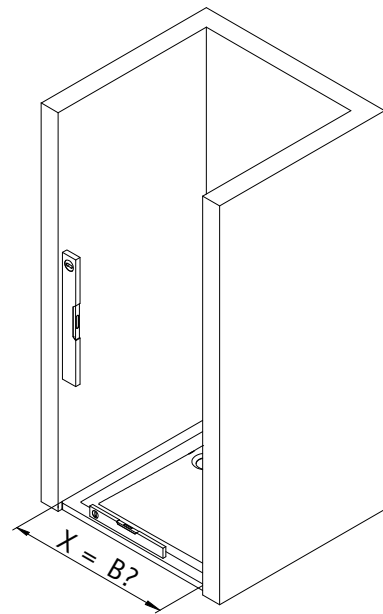
Pos.	Bezeichnung	Ersatzteil-Nr.	Preis	Pos.	Bezeichnung	Ersatzteil-Nr.	Preis
1	1x Wandanschlußprofil	E100230-4	Stück 86,95 €	16.1#	1x Knopfgriff	E100140-24	Stück 32,95 €
3	1x Türelement			16.2#	1x Stangengriff groß	E100140-26	Stück 82,95 €
4	2x Magnetprofil 45°	E100055-180-5	Set 54,95 €	16.3#	1x Knopfgriff "Soft Cube" klein	E100140-32	Stück 32,95 €
5	1x Magnetaufnahmeprofil	E100236-4	Stück 66,95 €	17#	1x Wasserleiste (inkl. Pos. 22)	E100050	Stück 30,00 €
6	1x Wandanschlußprofil Magnetaufnahmeprofil	E100244-1	Stück 86,95 €	22#	1x Klebestreifen		
7*	6x Blechschraube 4,2 x 45 mm			28*	1x Kappe für Drehlager		
8*	6x Dübel S6			42#	2x Wasserleistenendkappe	E100211-21	Set 9,95 €
9*	6x Abdeckkappe für Kappenschraube			55	2x Drehlager (vormontiert) (inkl. Pos. 28)	E100082-4	Set pro Seite 31,95 €
10*	6x Kappenschraube 3,5 x 9,5 mm			57	2x Montagehilfe	E100201-7	Stück 12,00 €
11	1x Wasserabweisprofil	E100058-5	23,00 €	58	1x Innendichtung (vormontiert)	E100070-2	Stück 24,95 €
12#	1x Einschubdichtung	E100067-145-10	14,95 €				
14*	1x Abdeckkappe rechts / links	E32205-2	Set 11,95 €				
15*	1x Abdeckkappe rechts / links						
					* Schrauben- und Abdeckkappenset # optional	E32200-2	16,95 €



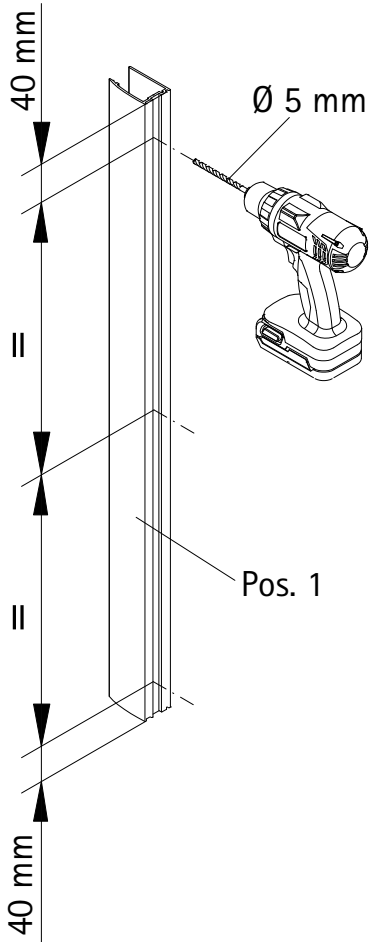
1



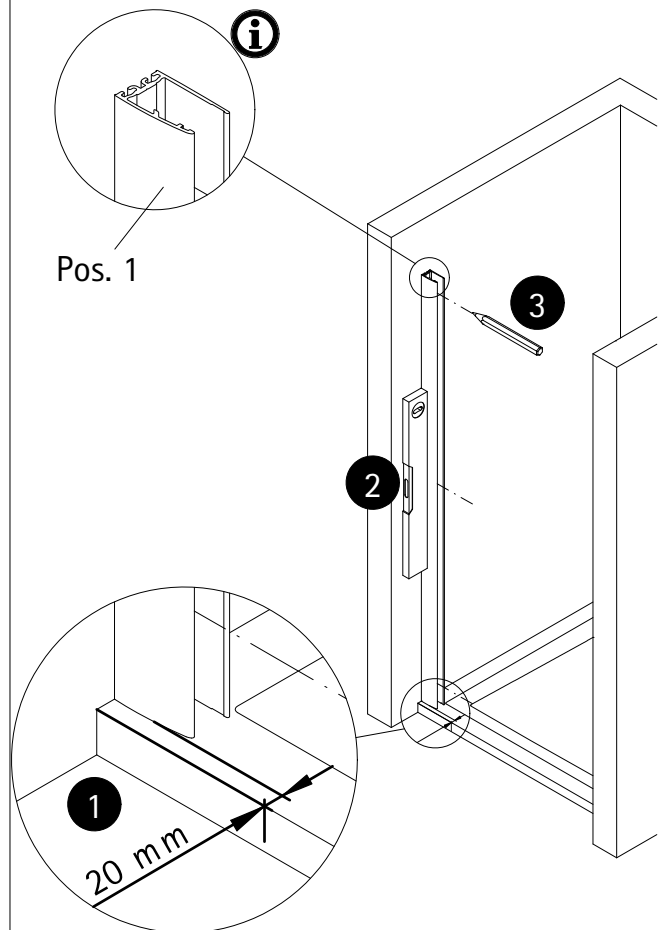
A	B
800 mm	778 - 804 mm
900 mm	878 - 904 mm

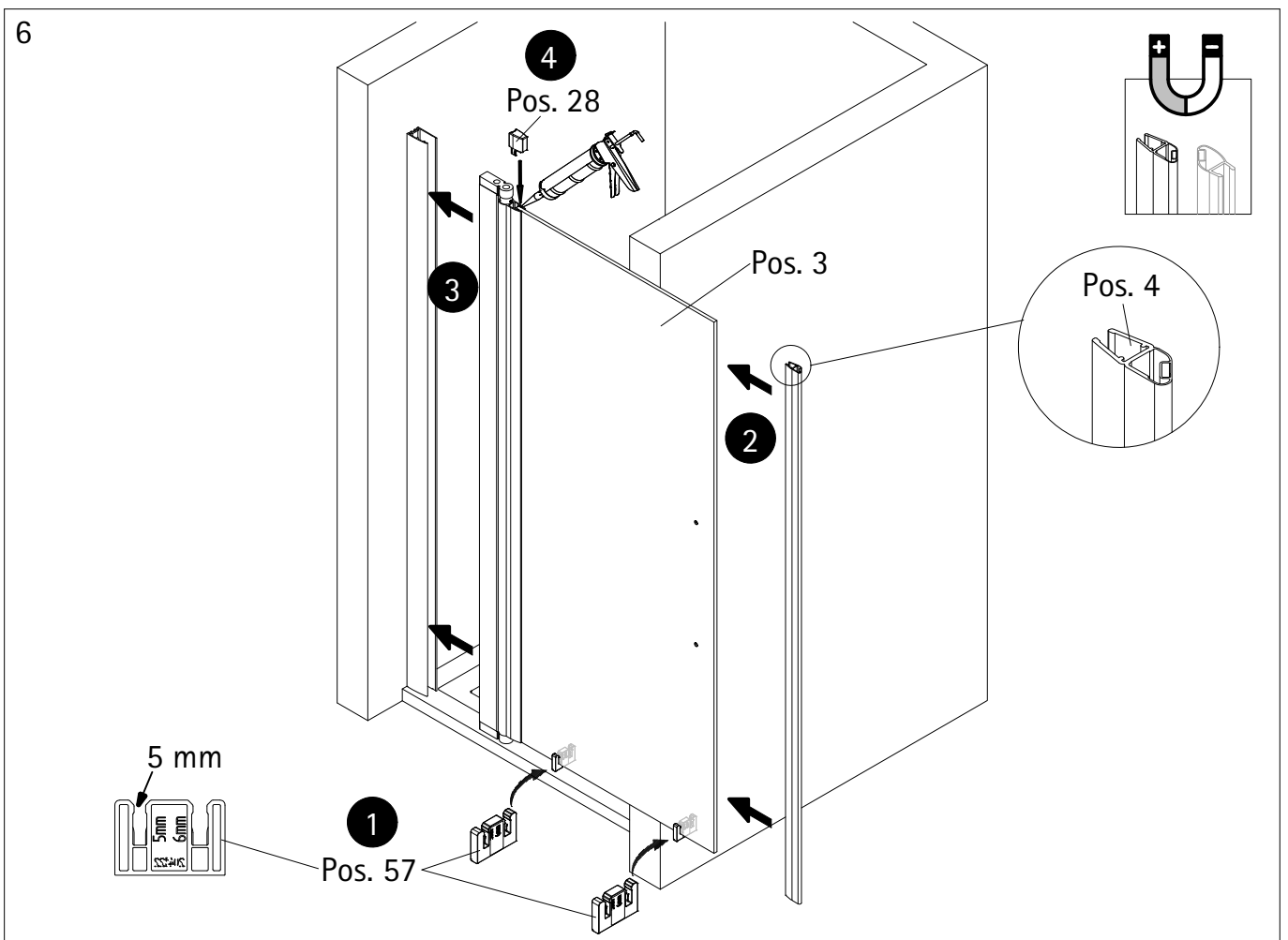
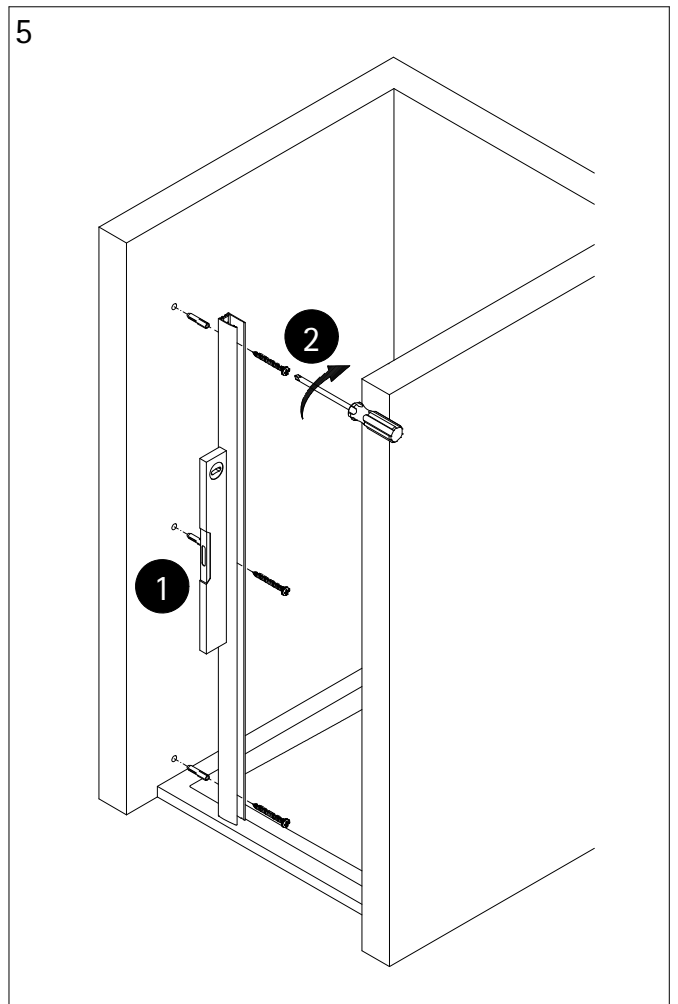
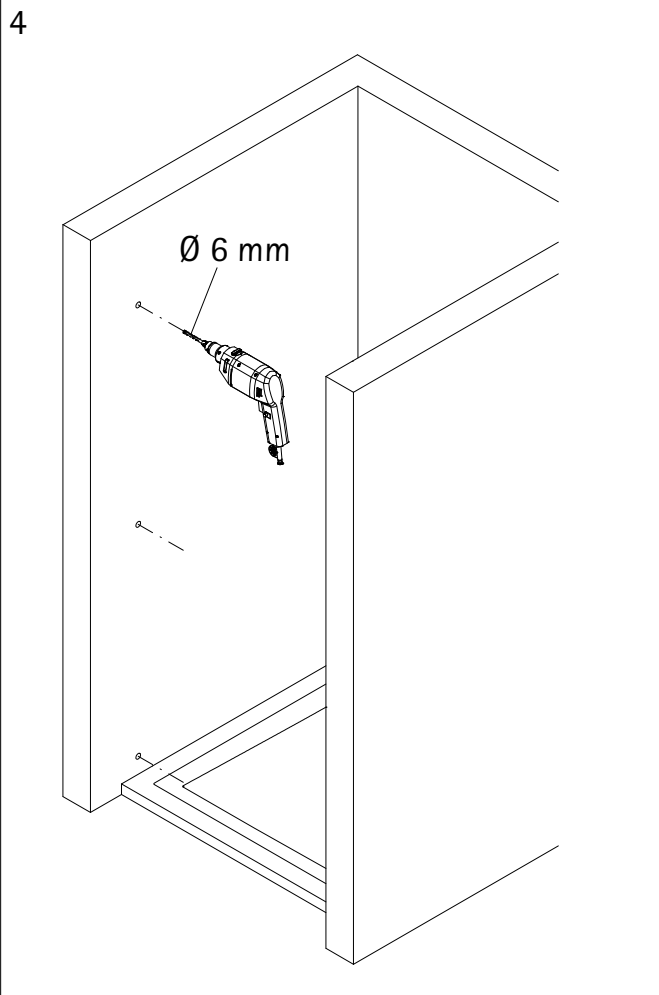


2

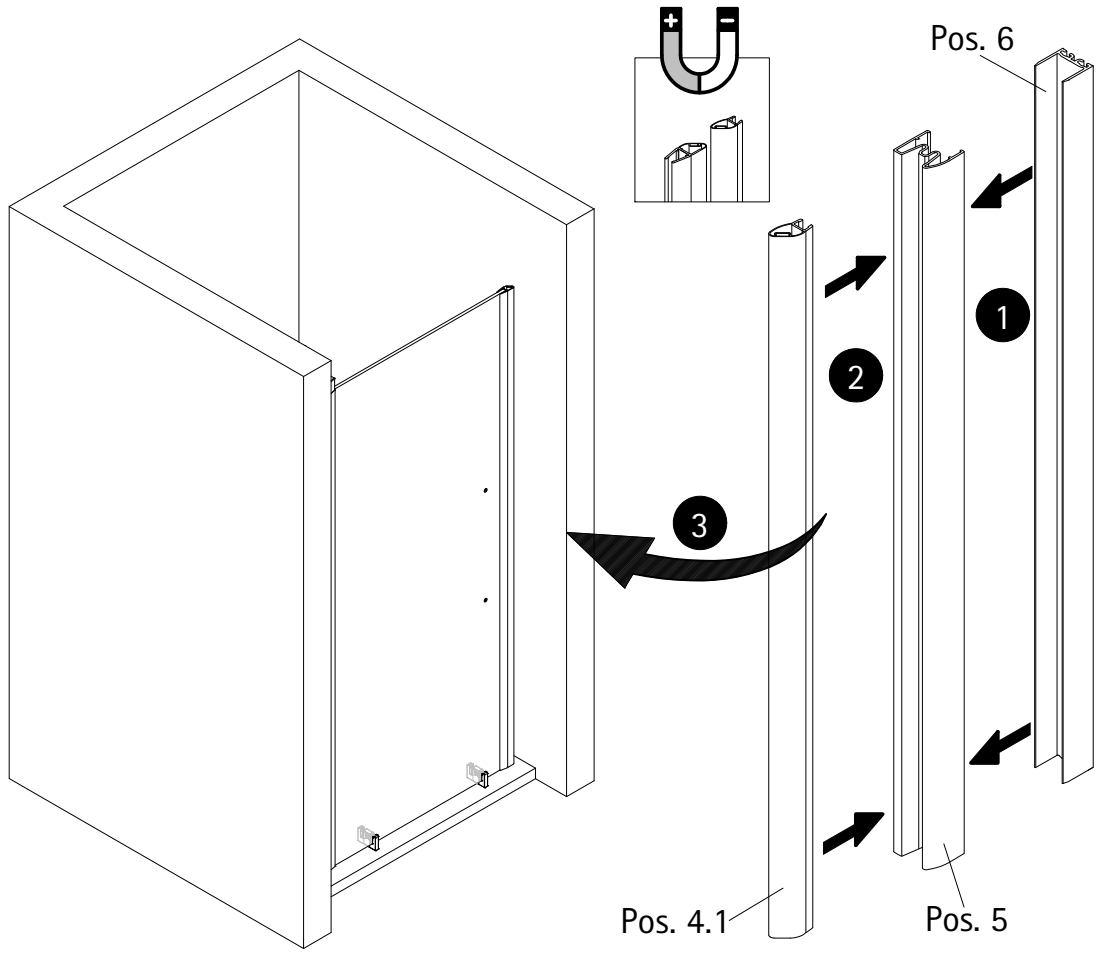


3

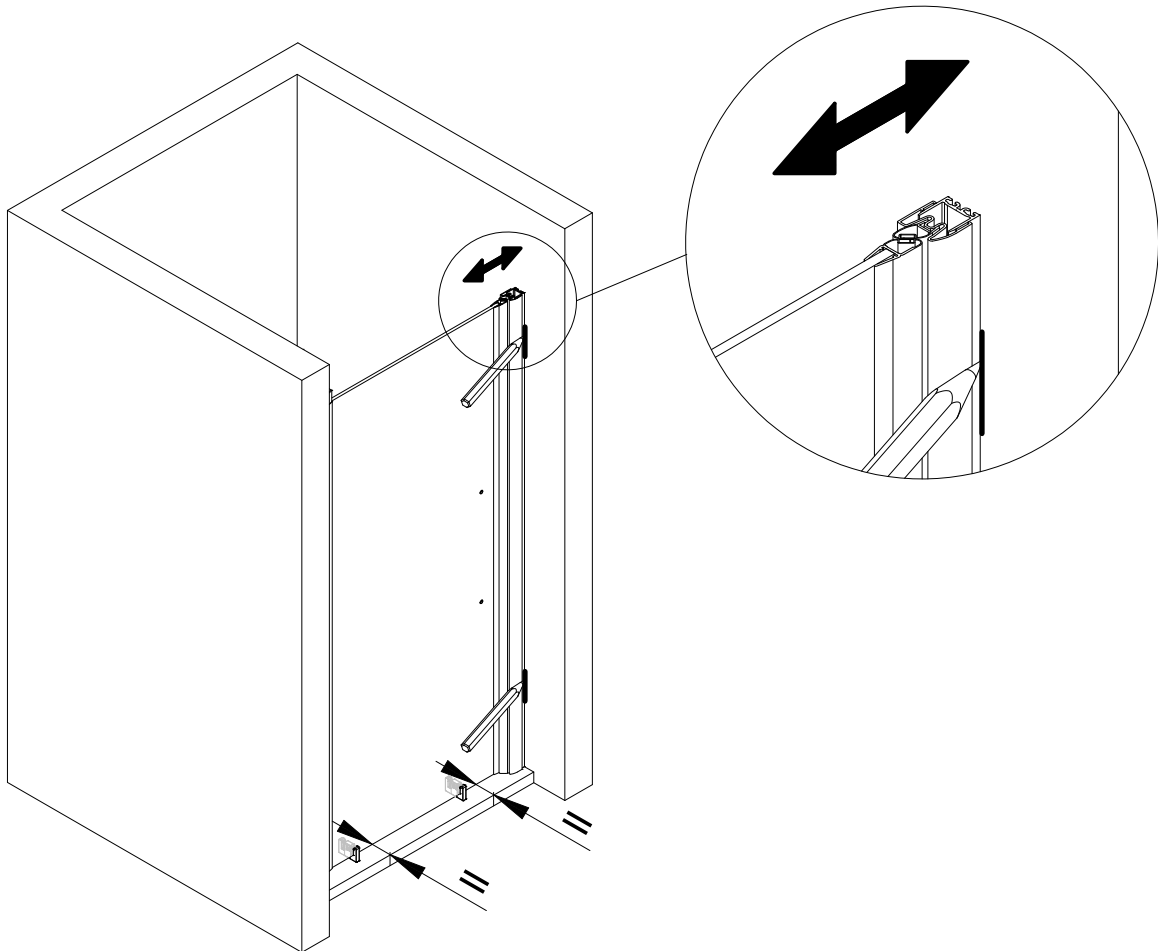




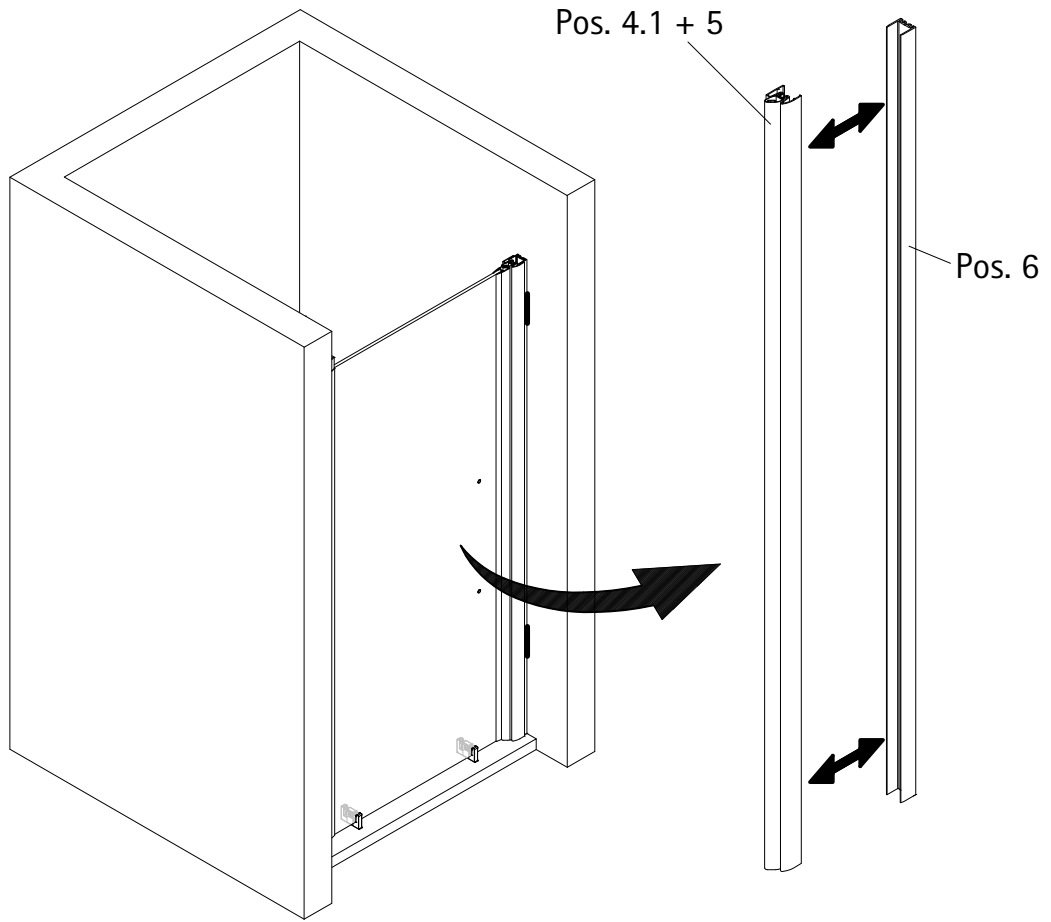
7



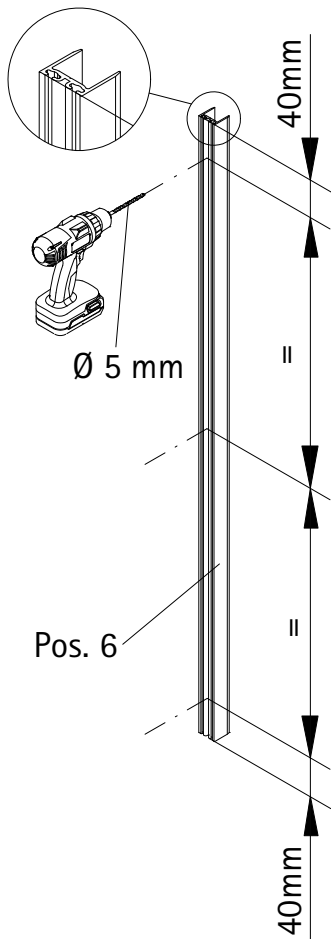
8



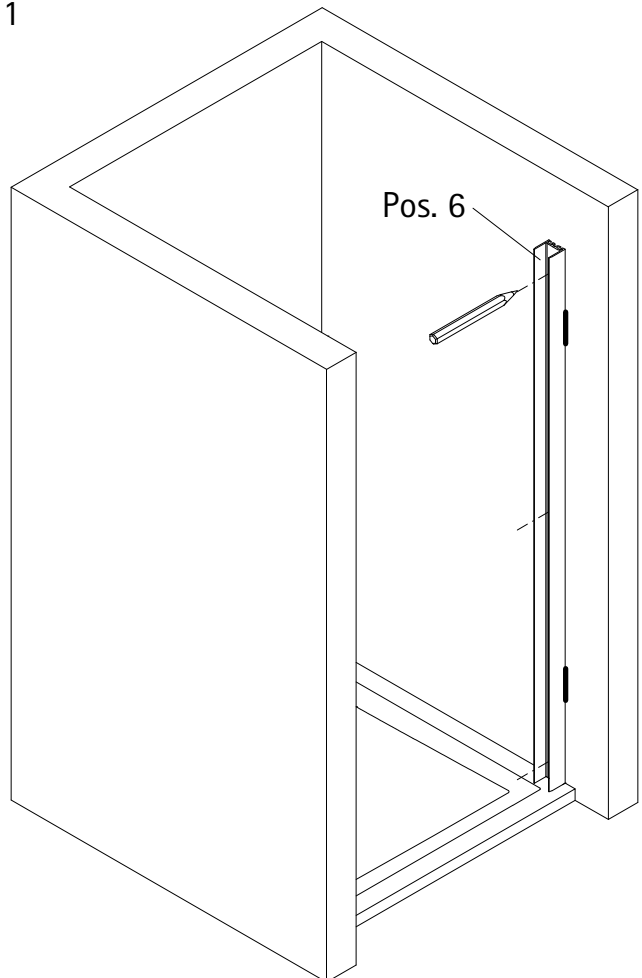
9



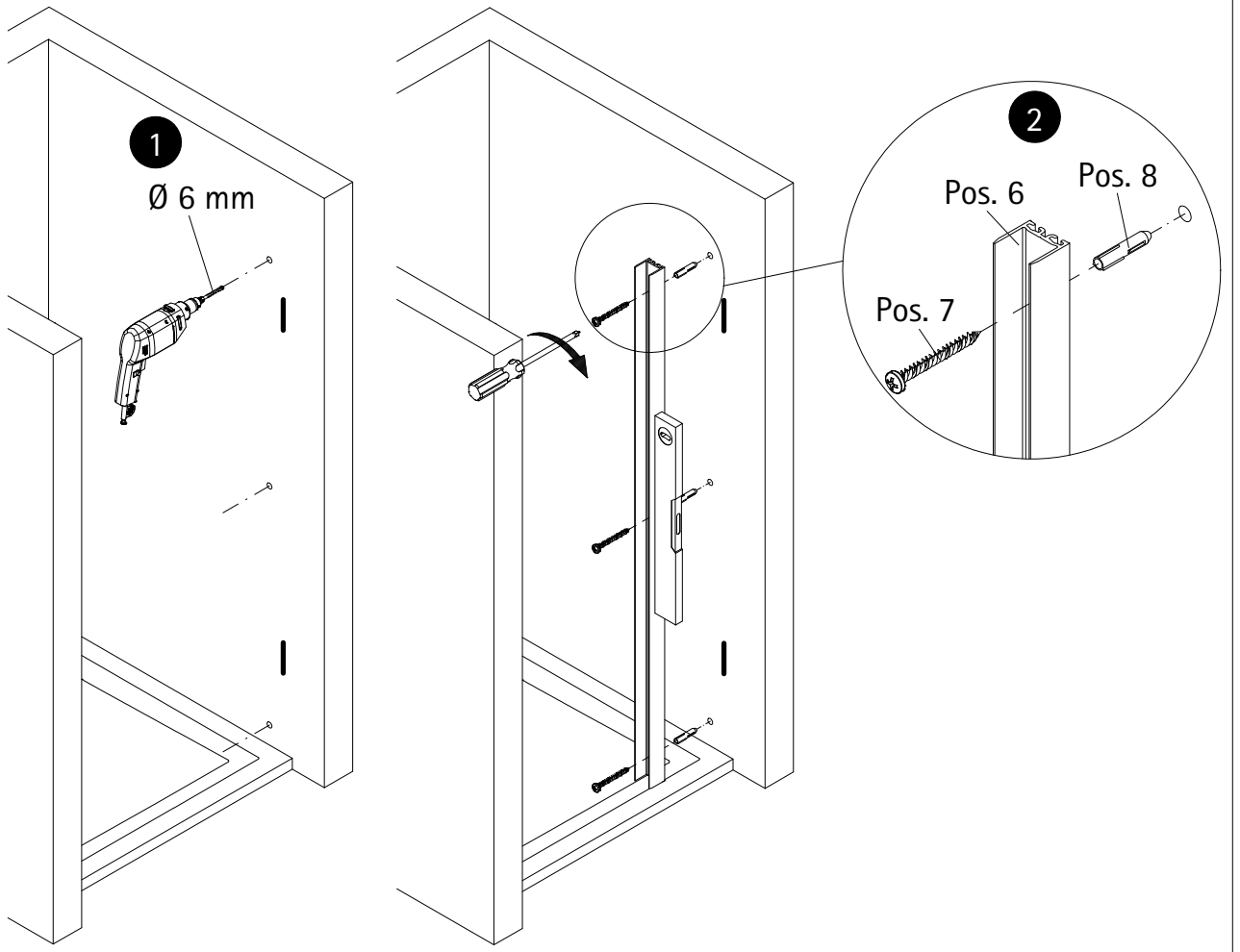
10



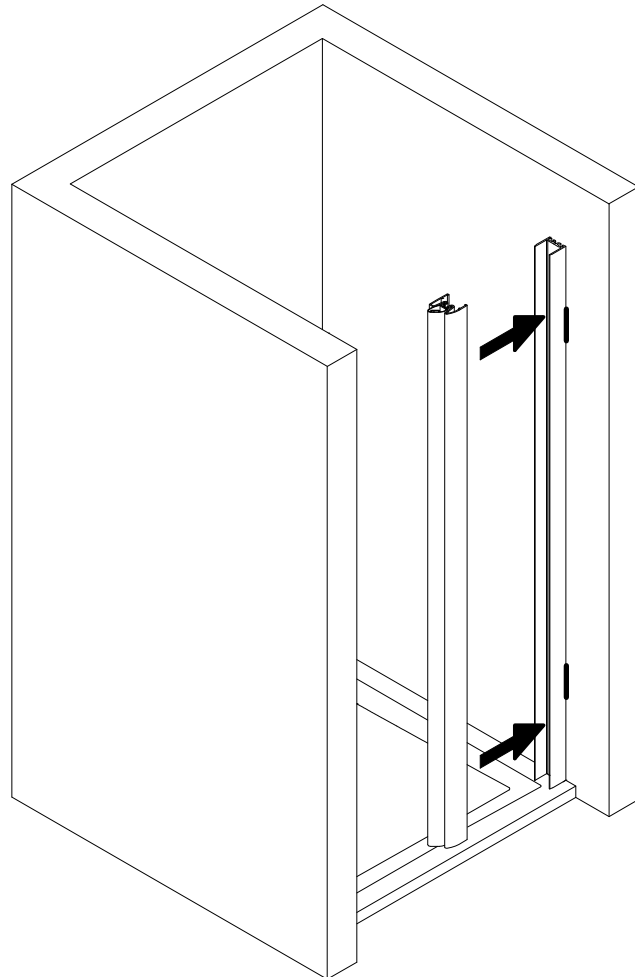
11



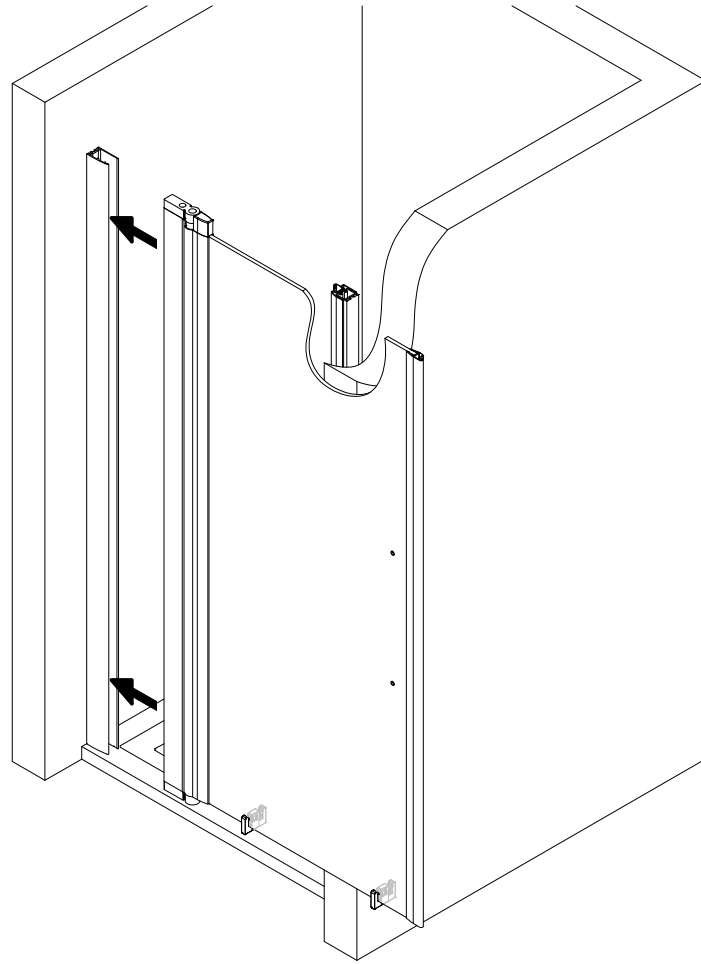
12



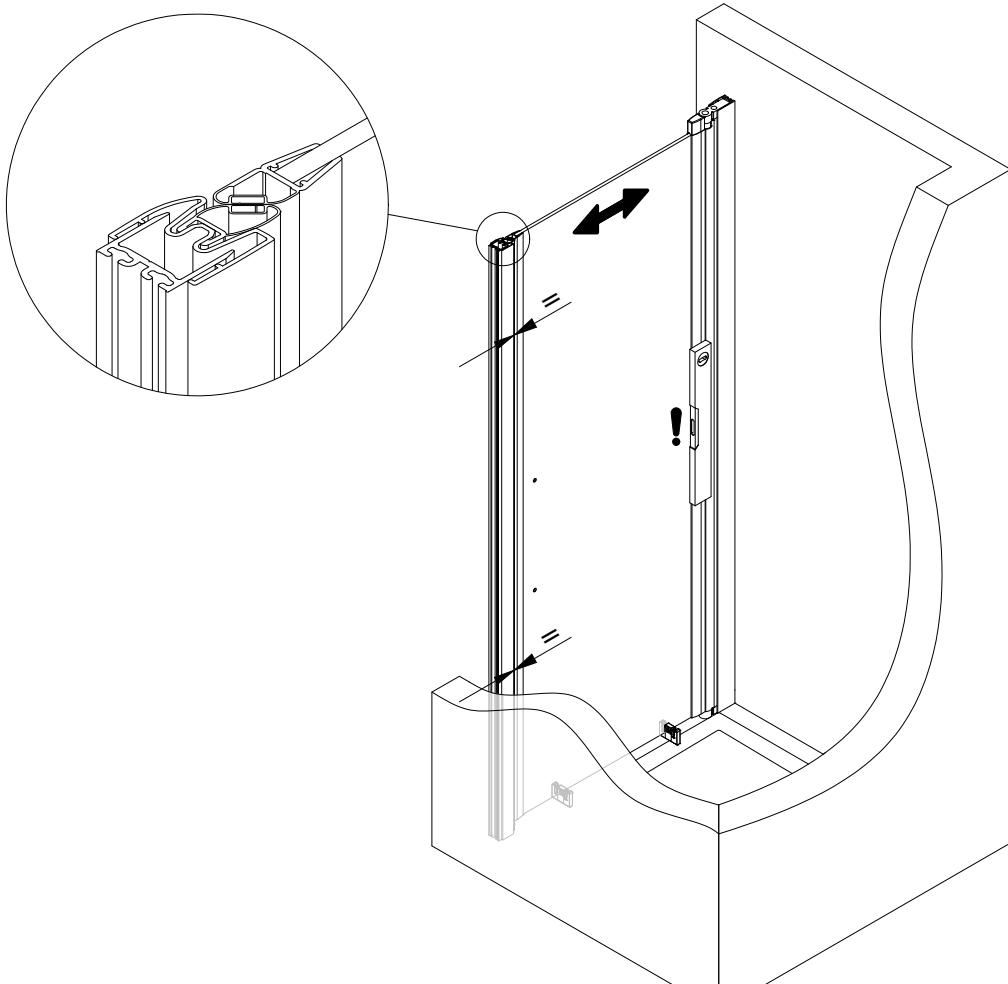
13

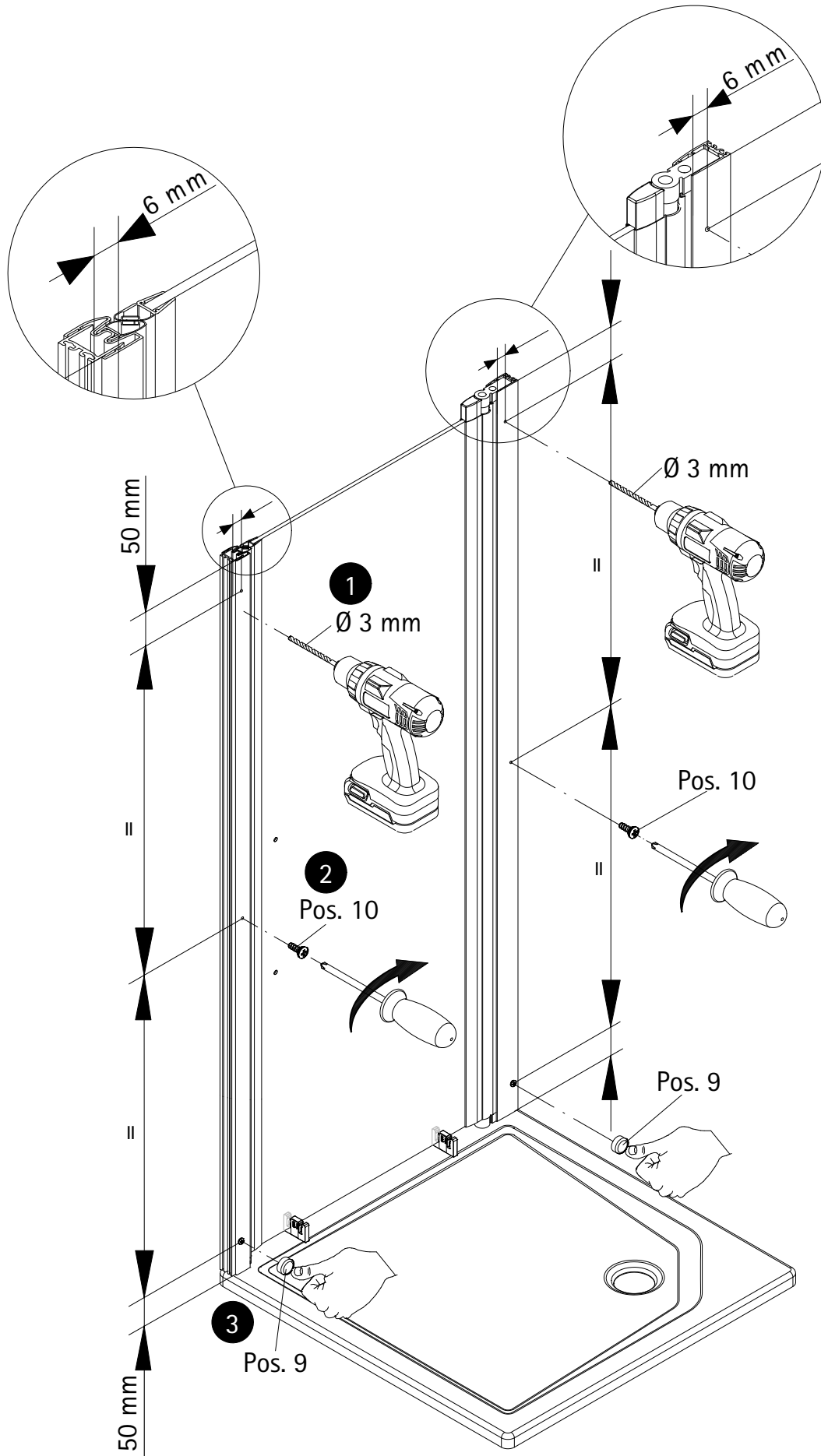


14

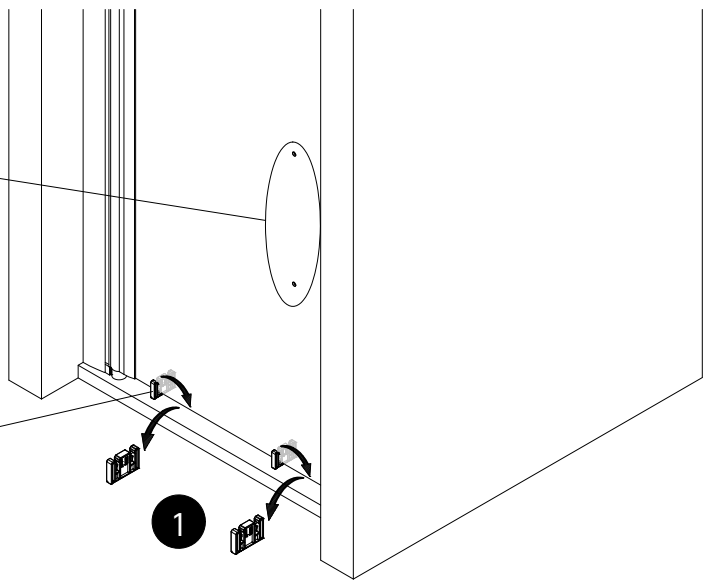
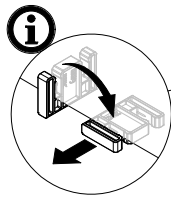
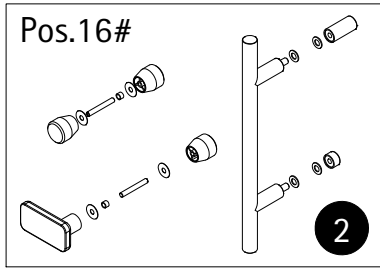


15





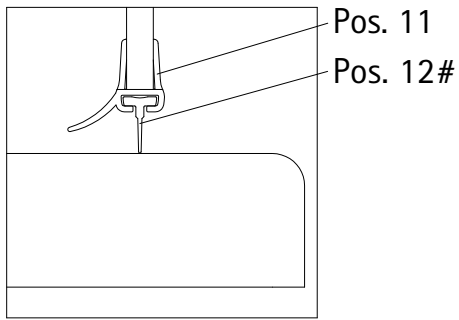
17



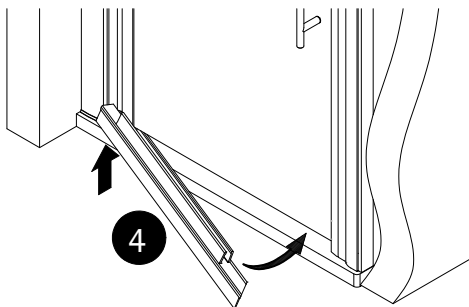
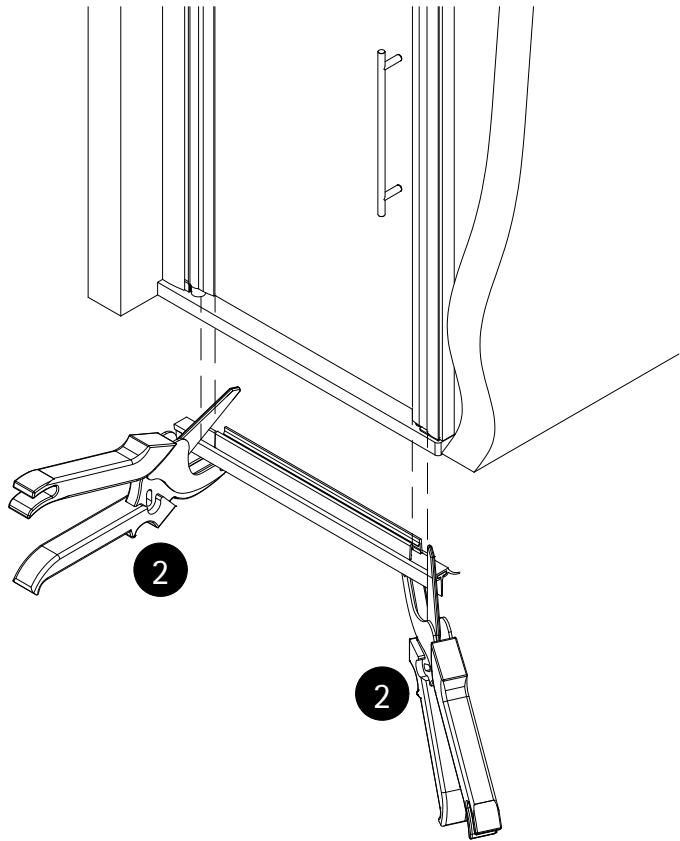
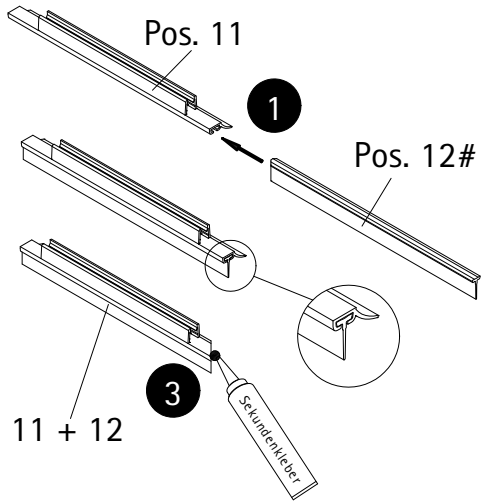
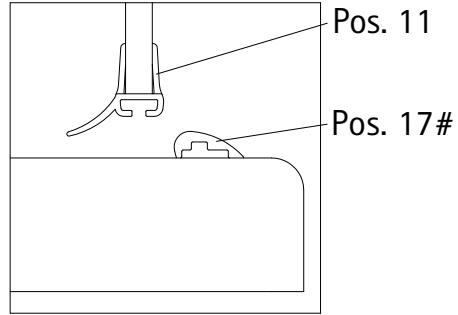
optional, en option, optioneel

18

Option 1

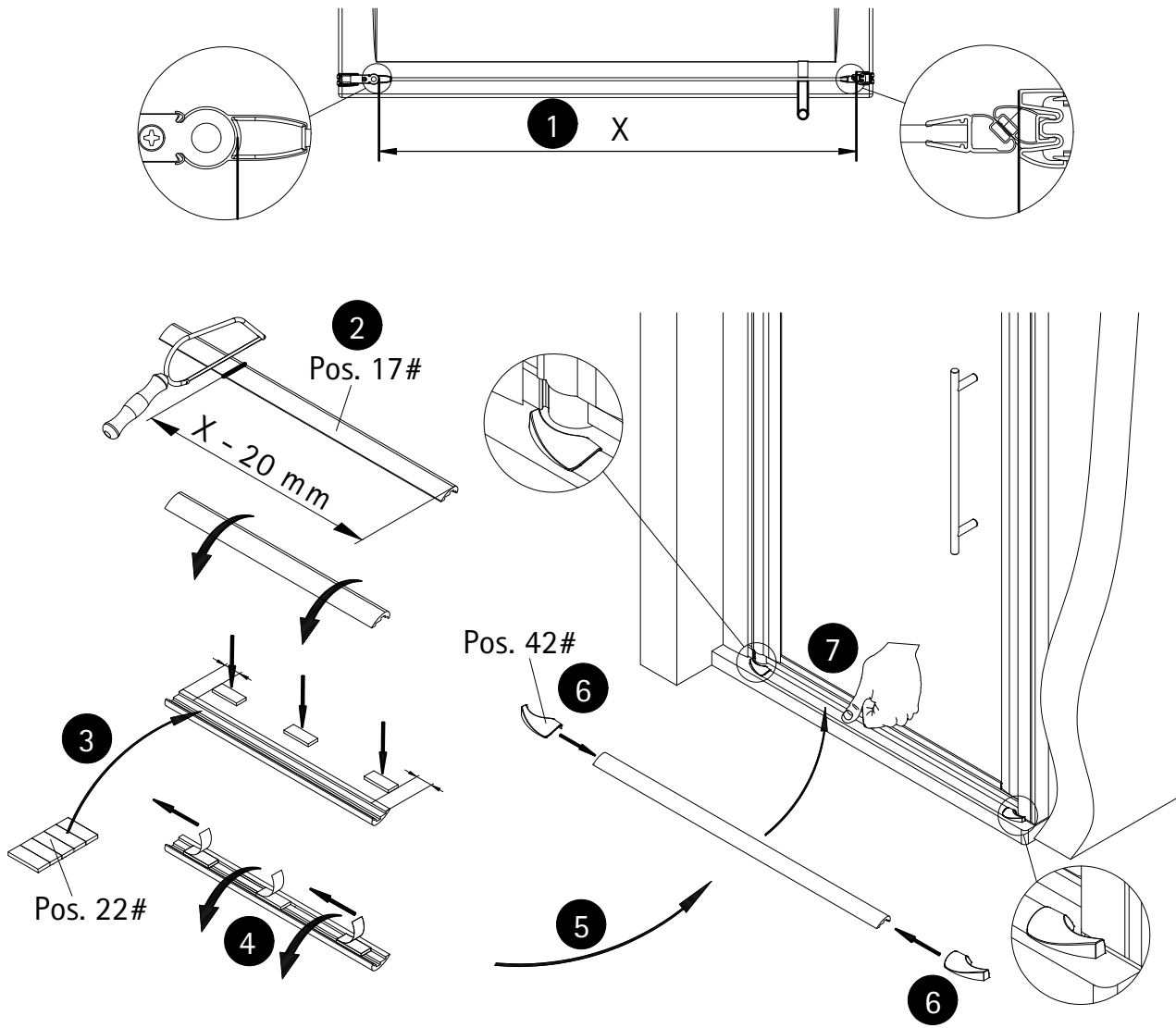


Option 2



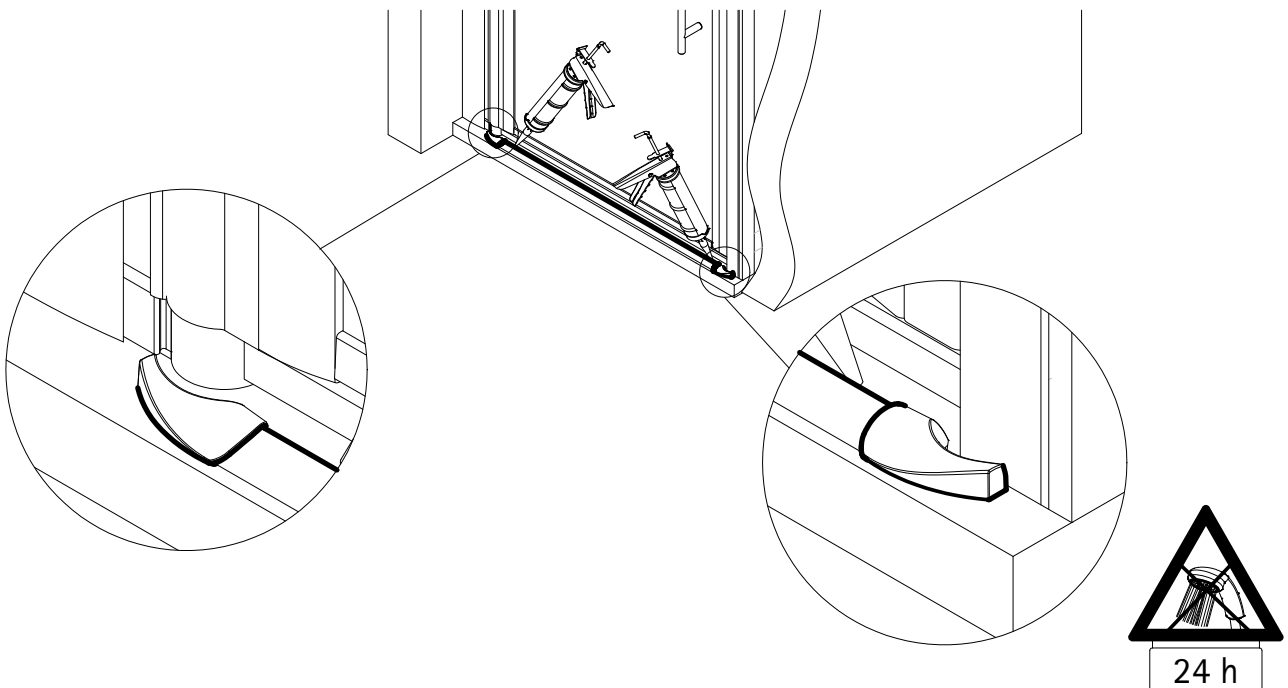
optional, en option, optioneel

19

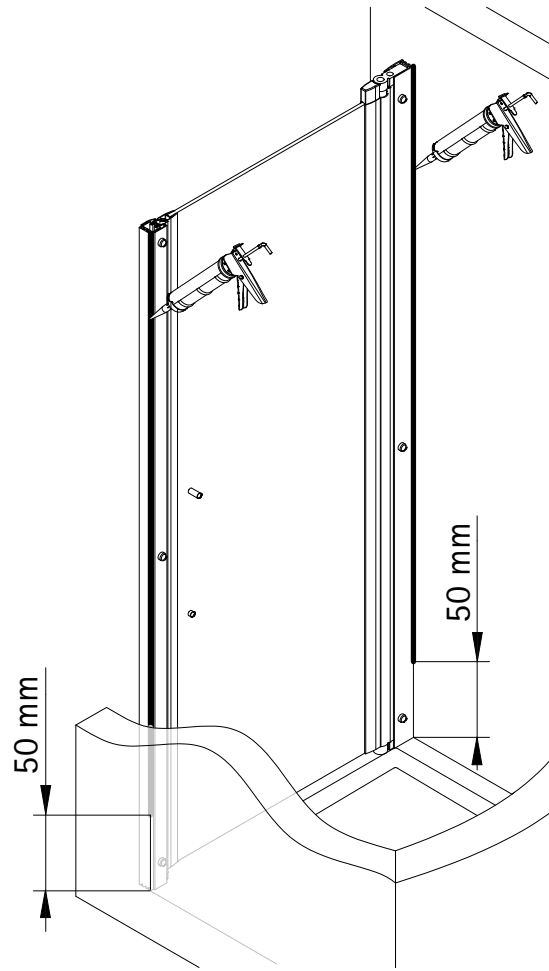


optional, en option, optioneel

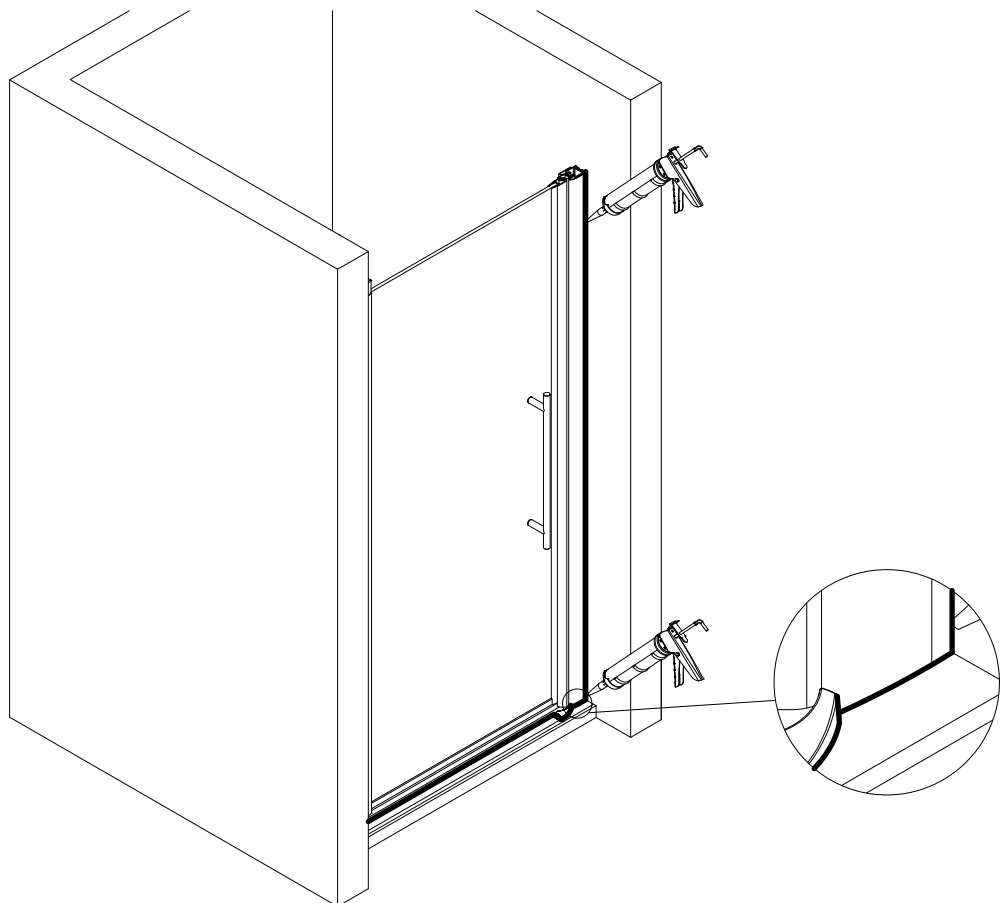
20



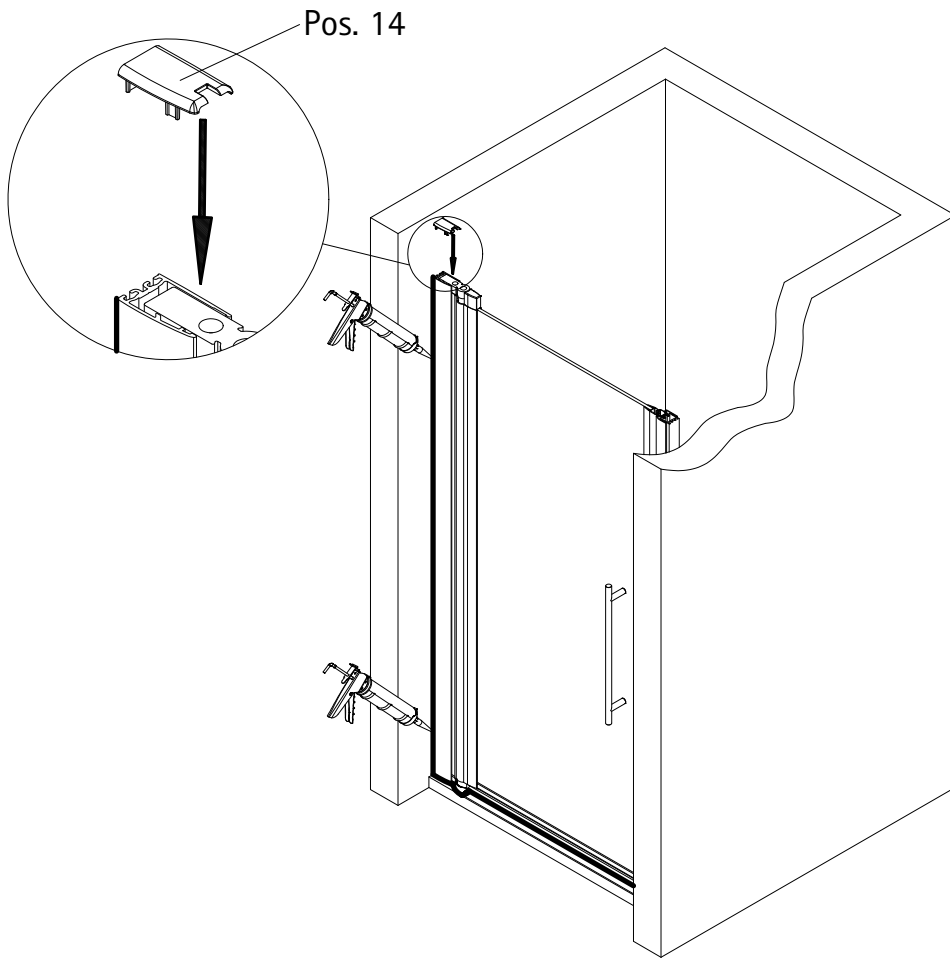
21



22

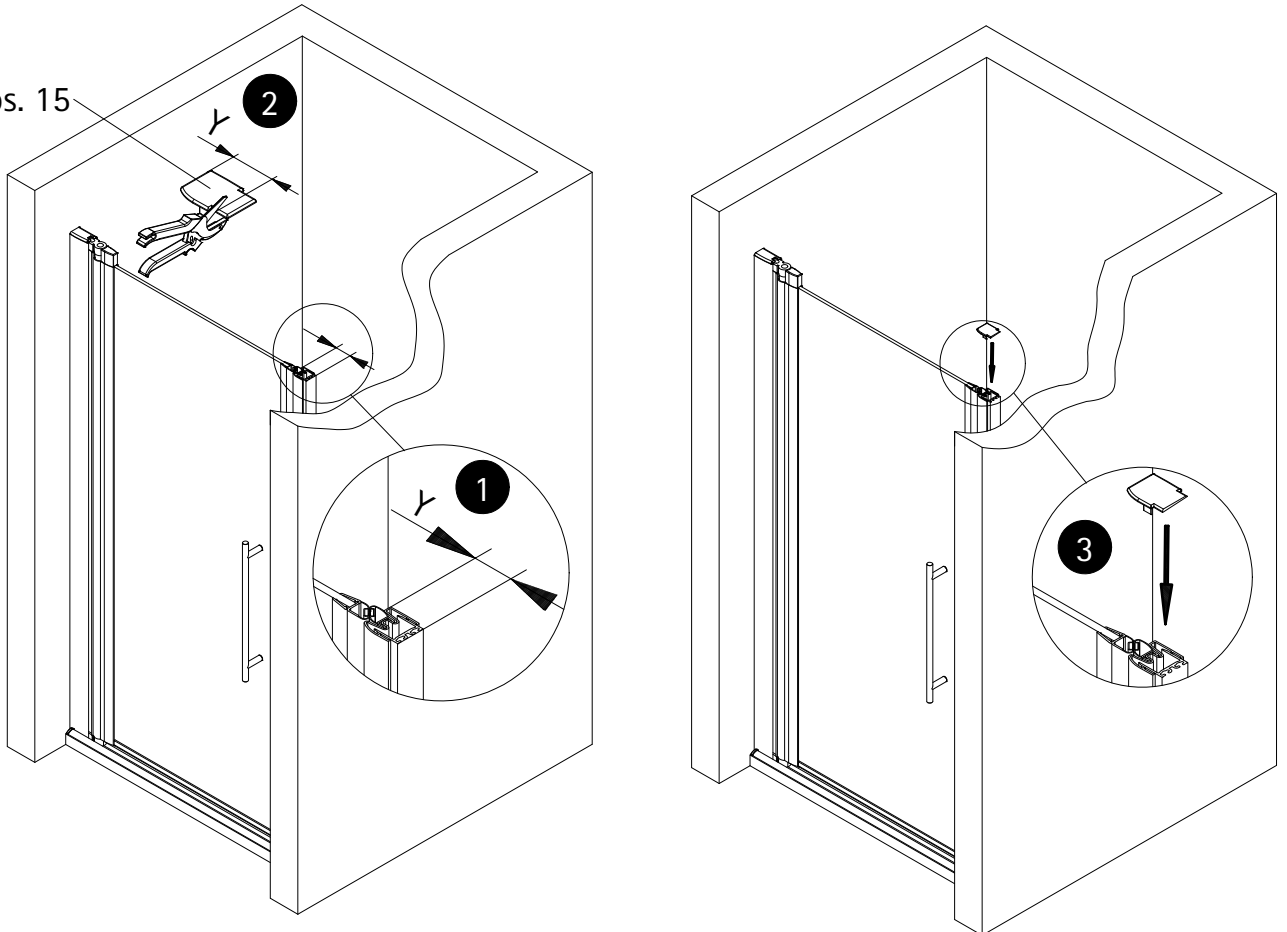


23

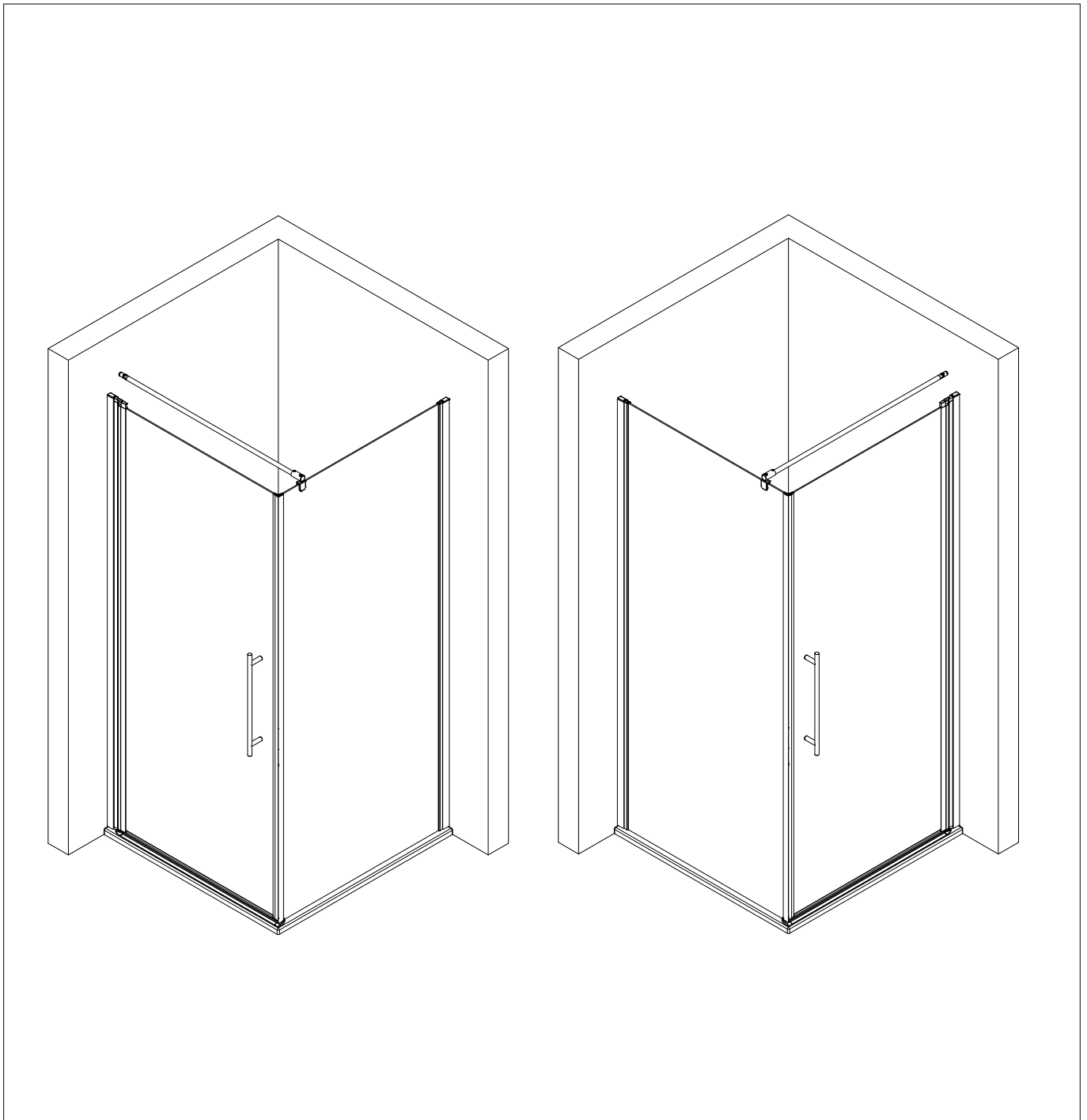


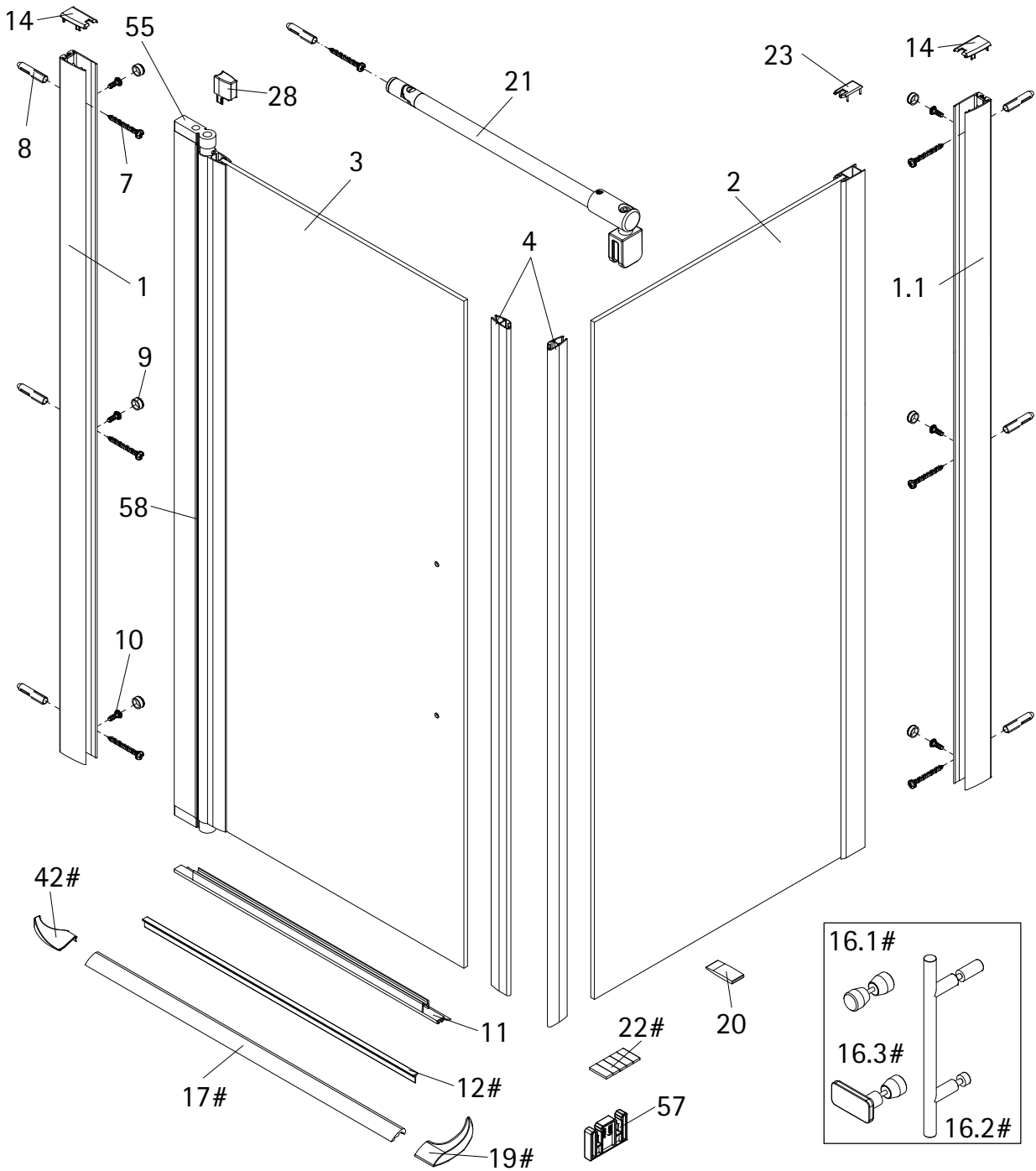
24

Pos. 15



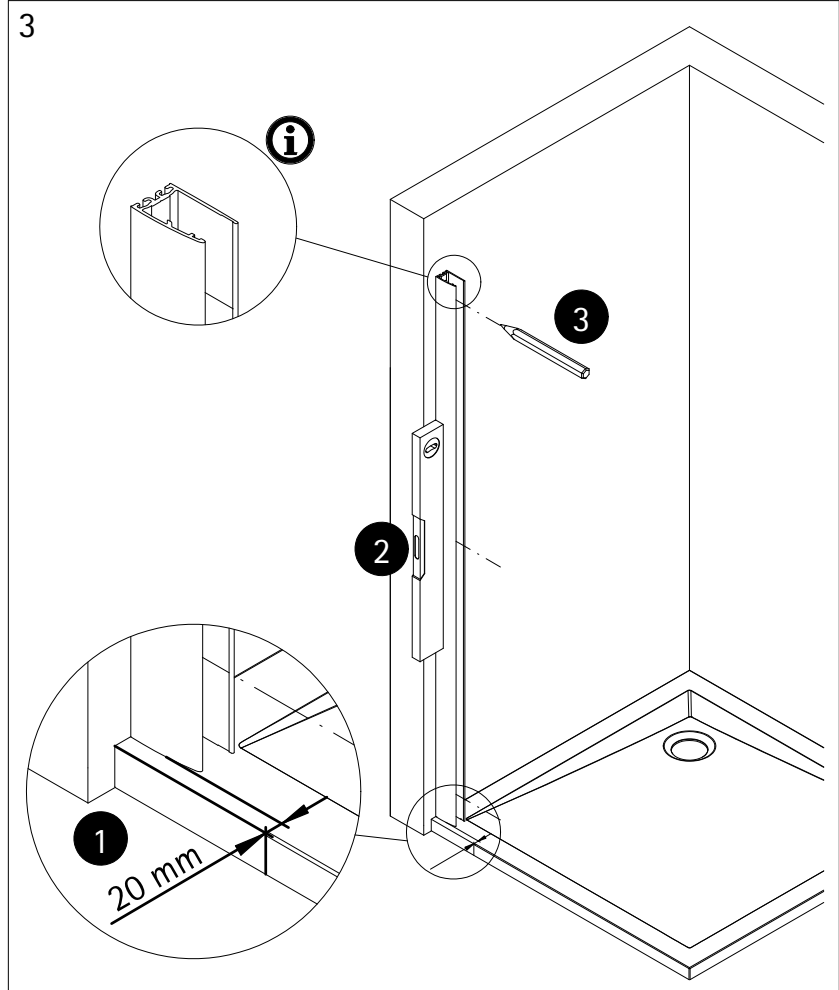
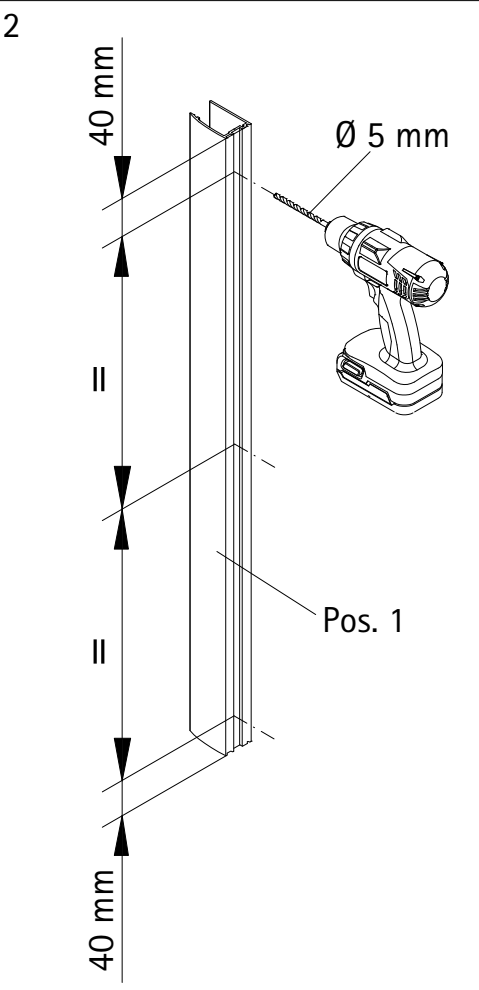
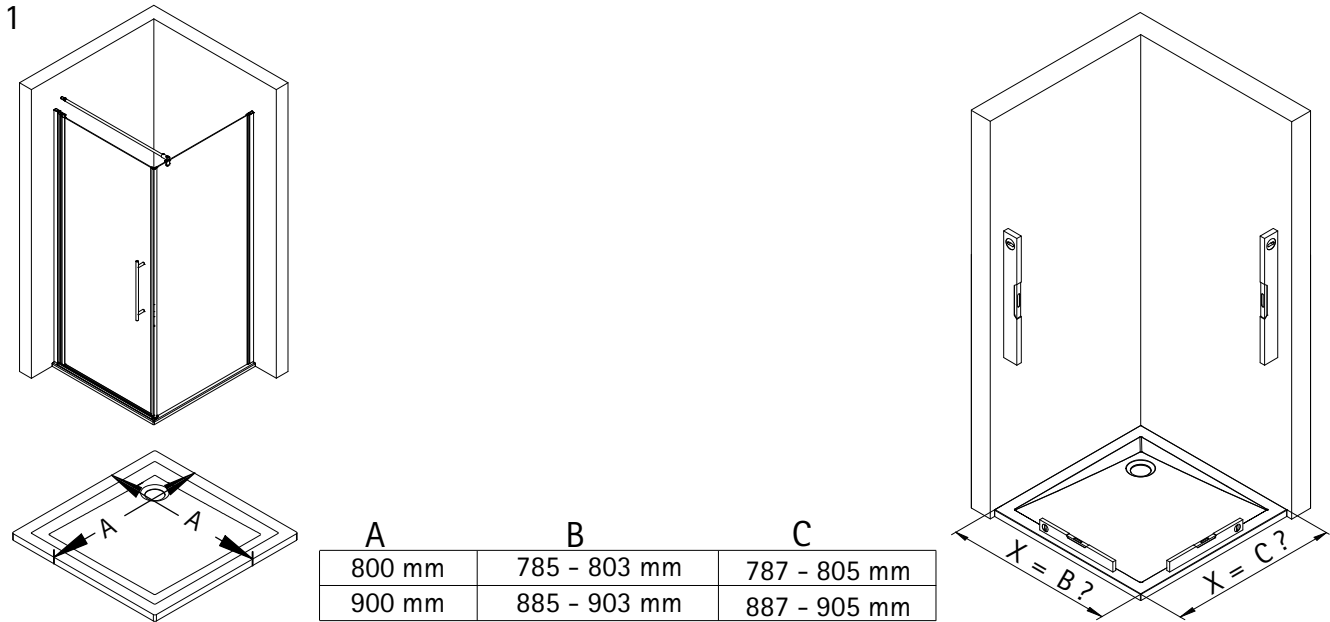
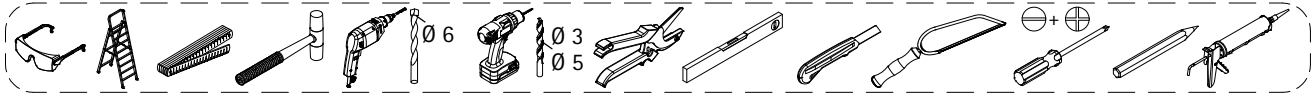
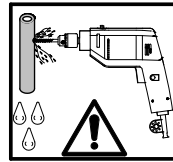
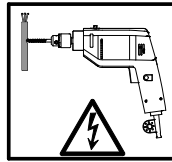
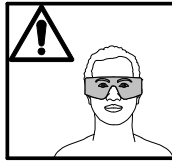
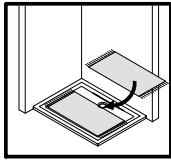
- Montageanleitung
- Assembly instructions
- Notice de montage
- Montagehandleiding
- Návod na montáž
- Instrucțiune de montaj
- Navodila za namestitev
- Installationstruktioener

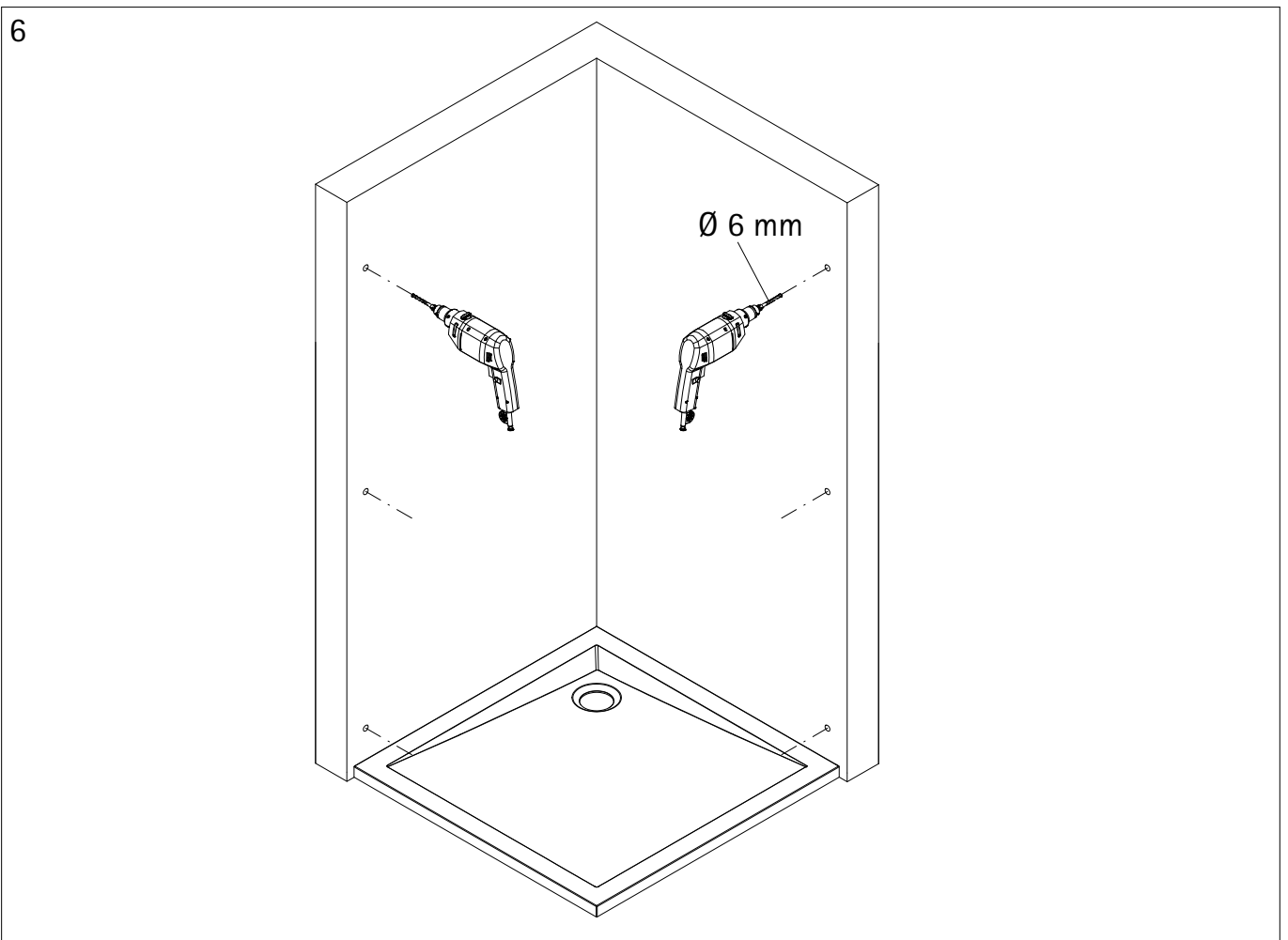
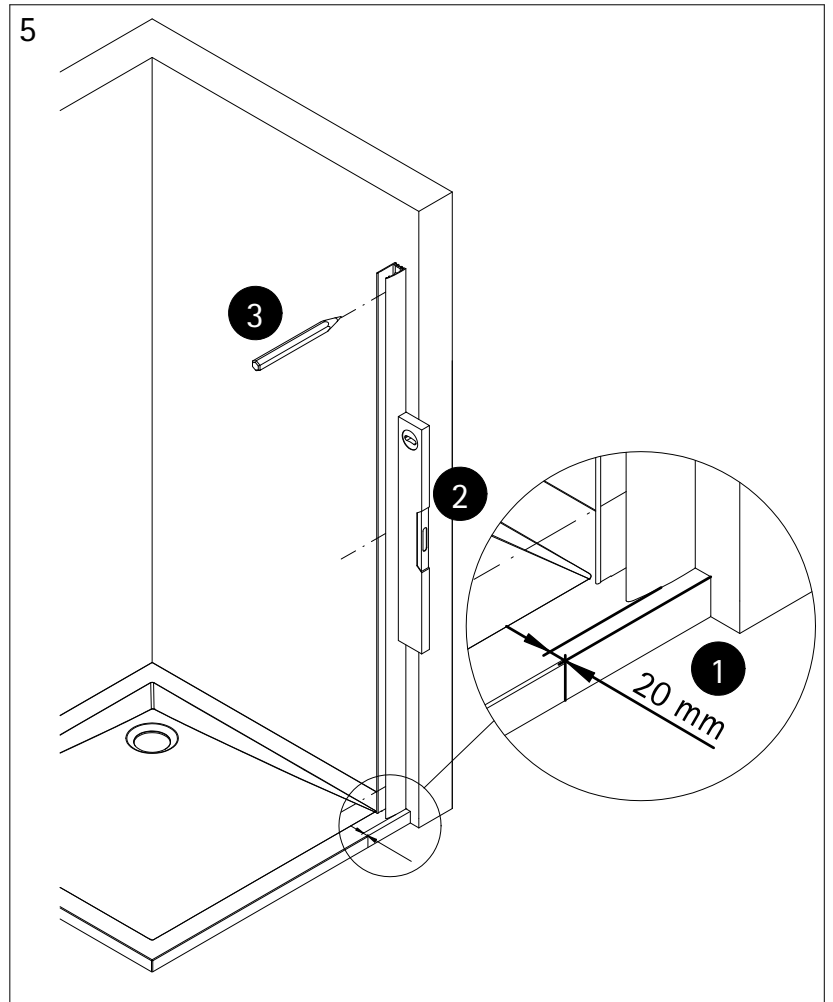
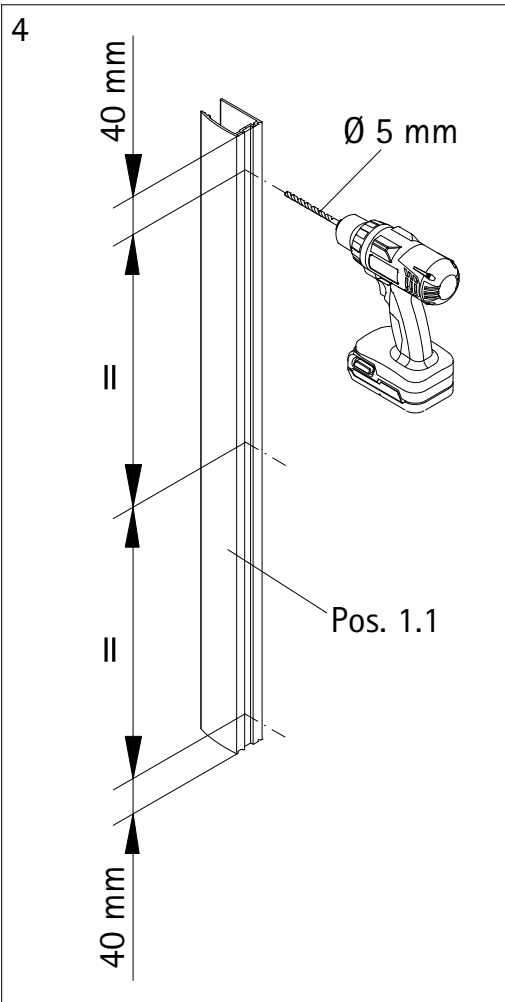




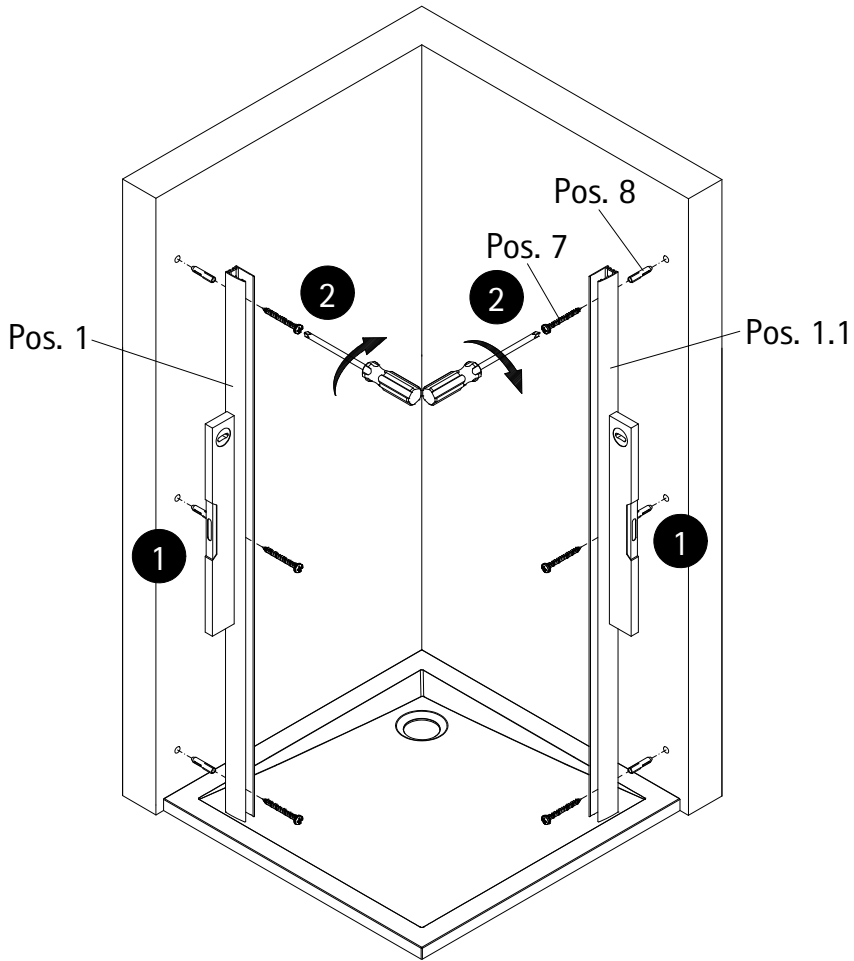
Pos.	Bezeichnung	Ersatzteil-Nr.	Preis
1	1x Wandanschlussprofil	E100230-4	Stück 86,95 €
1.1	1x Wandanschlussprofil (kürzer)	E100230-1-S	Stück 99,95 €
2	1x Seitenwand		Stück
3	1x Türelement		
4	2x Magnetprofil 90°	E100055-90-5	Set 54,95 €
7*	6x Blechschraube 4,2 x 45 mm		
8*	6x Dübel S6		
9*	6x Abdeckkappe für Kappenschraube		
10*	6x Kappenschraube 3,5 x 9,5 mm		
11	1x Wasserabweisprofil	E100058-5	Stück 23,00 €
12#	1x Einschubdichtung	E100067-145-10	Stück 14,95 €
14*	2x Abdeckkappe (inkl. Pos. 23)	E32205-2	Set 11,95 €
16.1#	1x Knopfgriff	E100140-24	Stück 32,95 €
16.2#	1x Stangengriff groß	E100140-26	Stück 82,95 €
16.3#	1x Knopfgriff "Soft Cube" klein	E100140-32	Stück 32,95 €

Pos.	Bezeichnung	Ersatzteil-Nr.	Preis
17#	1x Wasserleiste (inkl. Pos. 22)	E100050	Stück 30,00 €
19#	1x Wasserleistenendkappe (inkl. Pos. 42)	E100211-23	Set 9,95 €
20	1x Silikonkeil (6 Stück)	E100203	Set 16,95 €
21	1x Stabilisationsbügel komplett	E100320	Stück 46,95 €
22#	1x Klebestreifen		
23	1x Einschubkappe		
28*	1x Kappe für Drehlager		
42#	1x Wasserleistenendkappe		
55	2x Drehlager (vormontiert) (inkl. Pos. 28)	E100082-4	Set pro Seite 31,95 €
57	2x Montagehilfe	E100201-7	Set 12,00 €
58	1x Dichtprofil (vormontiert)	E100070-2	Stück 24,95 €
* Schrauben- und Abdeckkappenset E32200-2			16,95 €
# optional			

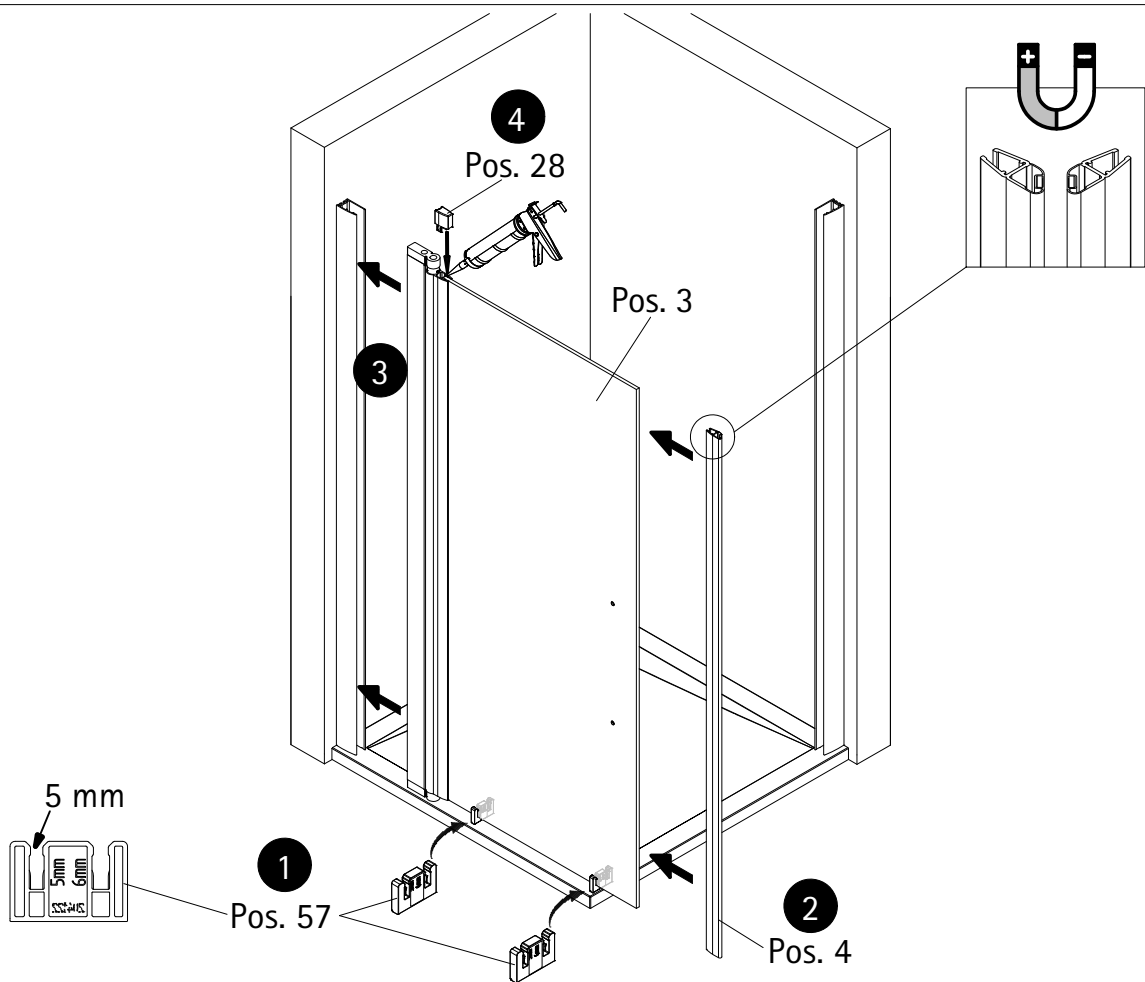


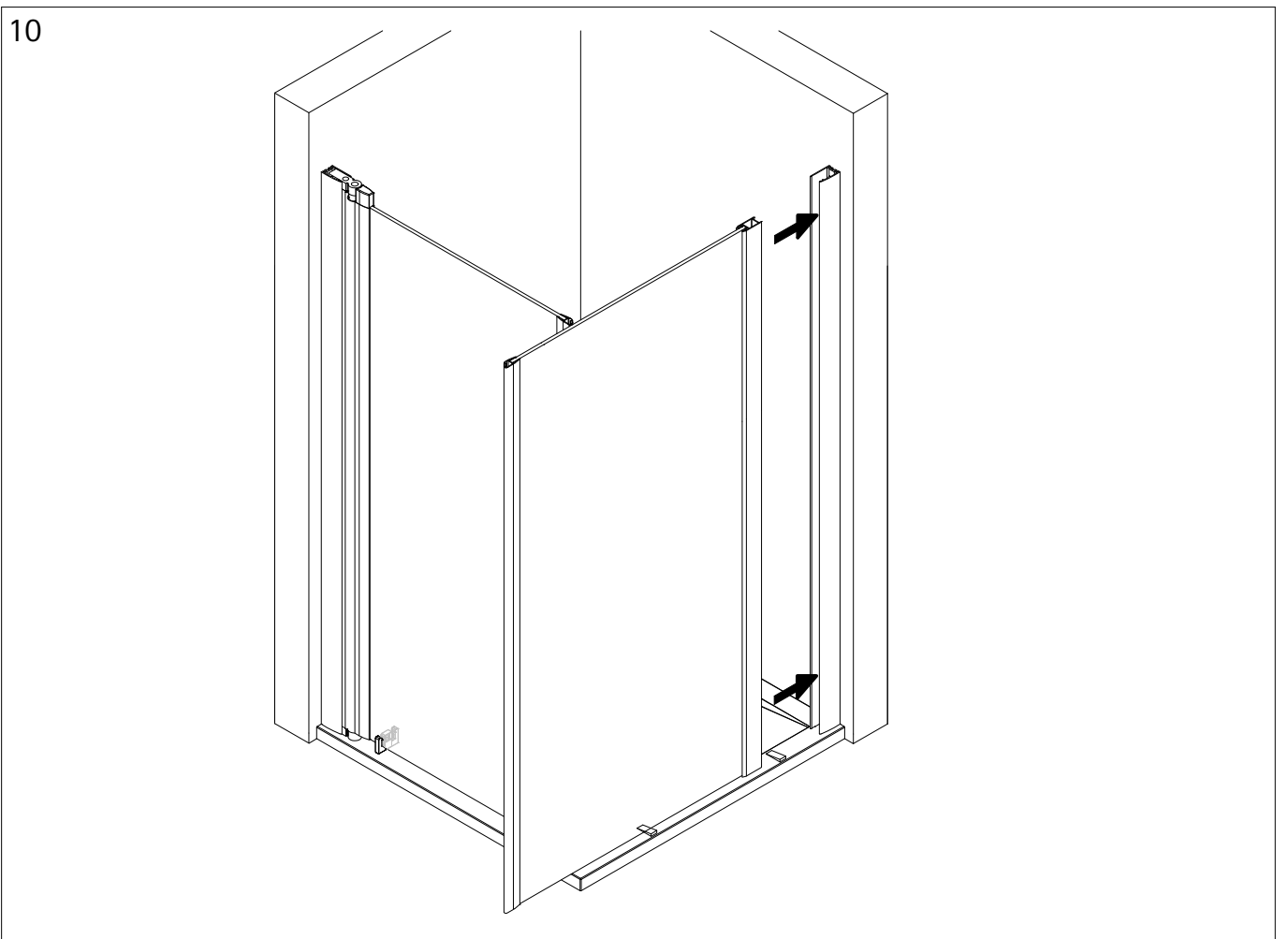
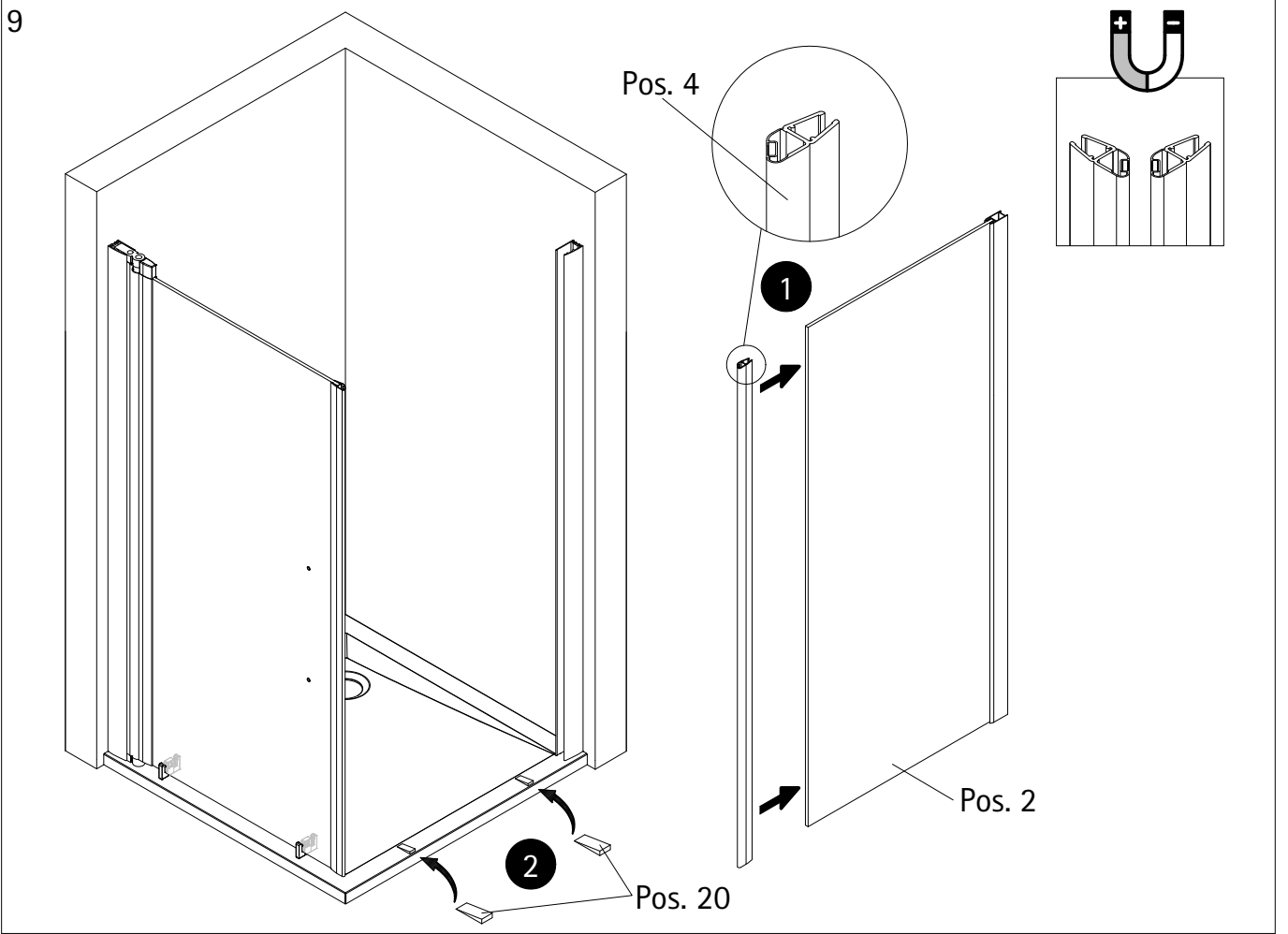


7

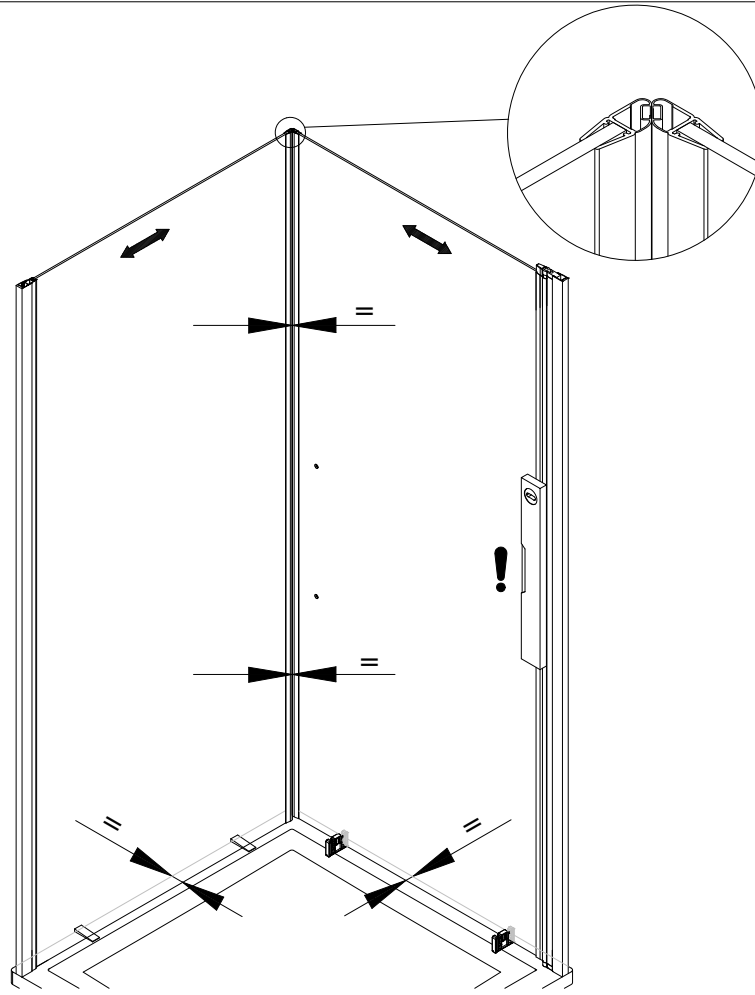


8

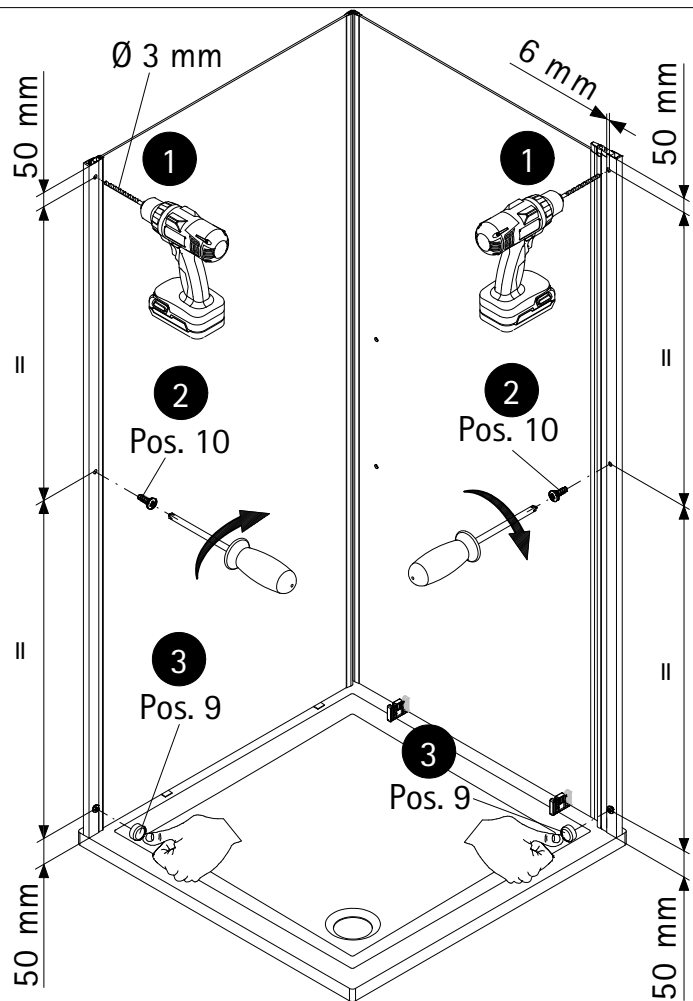
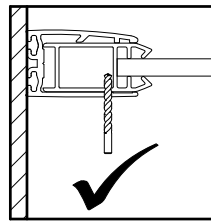
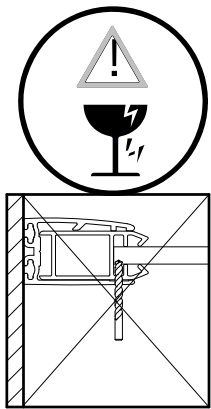




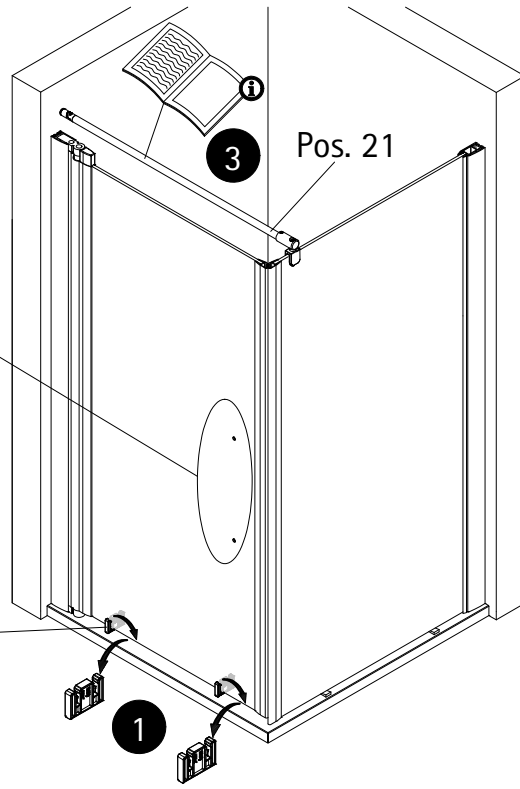
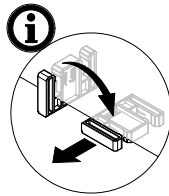
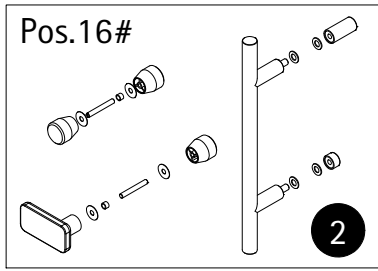
11



12



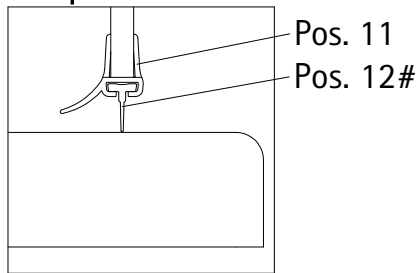
13



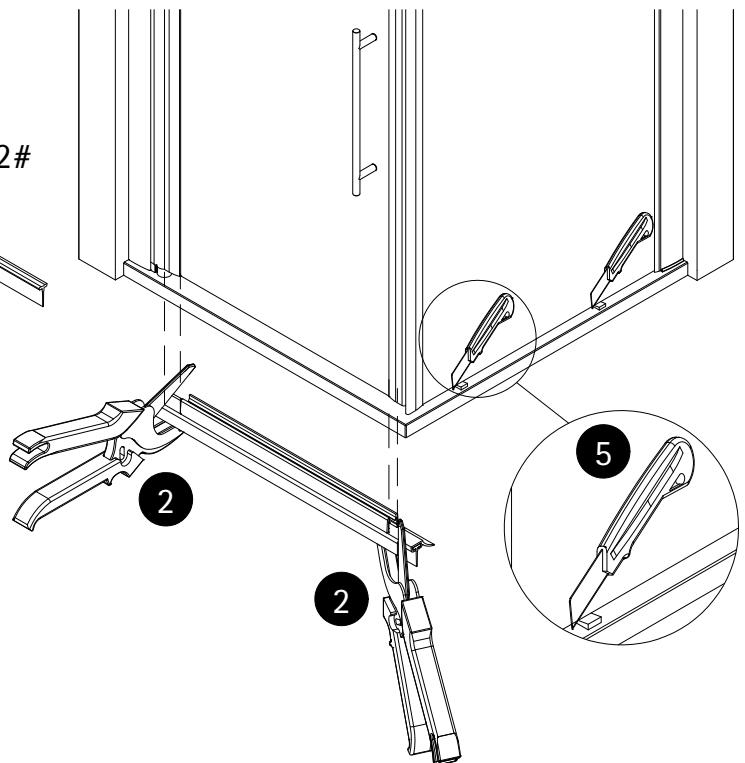
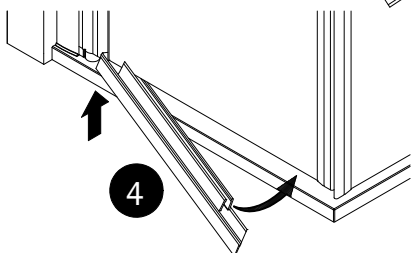
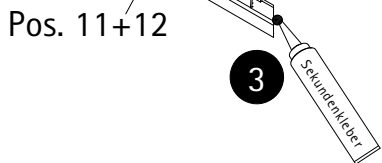
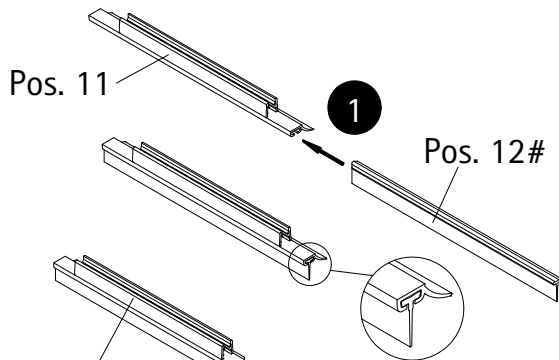
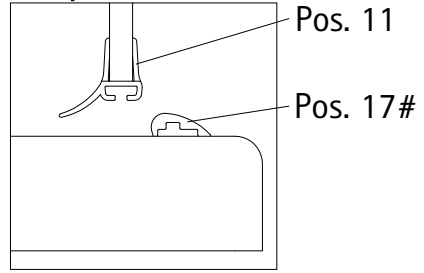
optional, en option, optioneel

14

Option 1

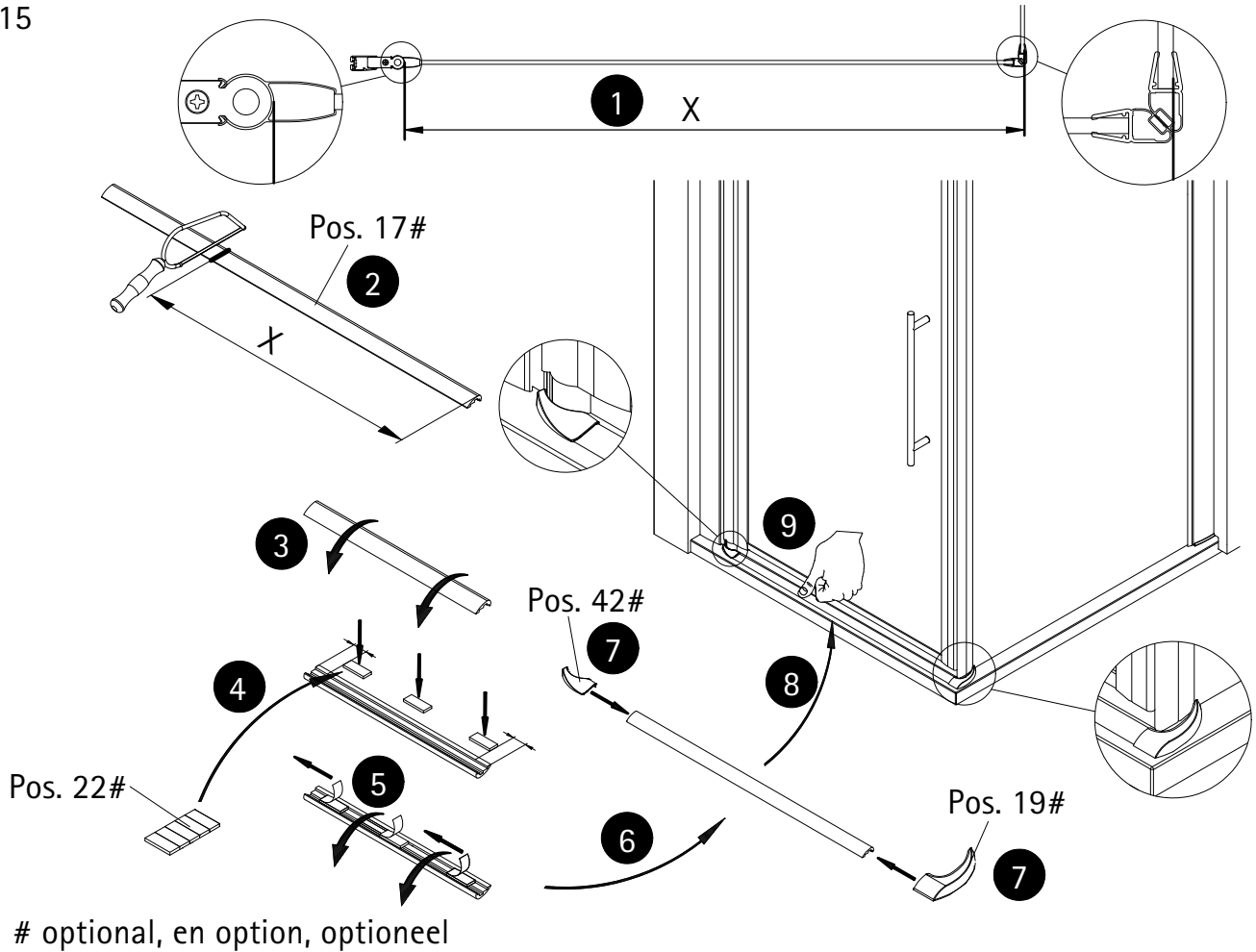


Option 2

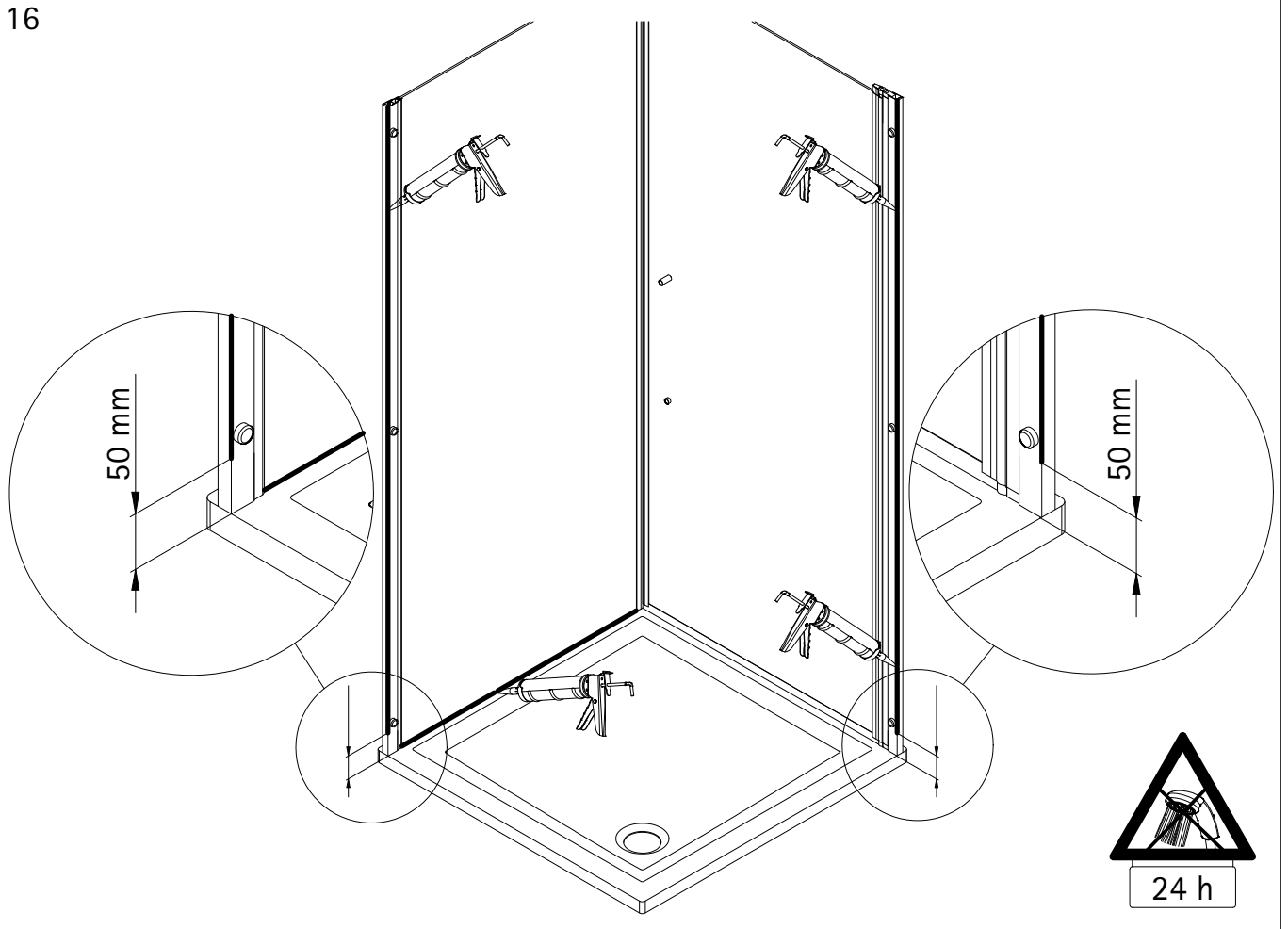


optional, en option, optioneel

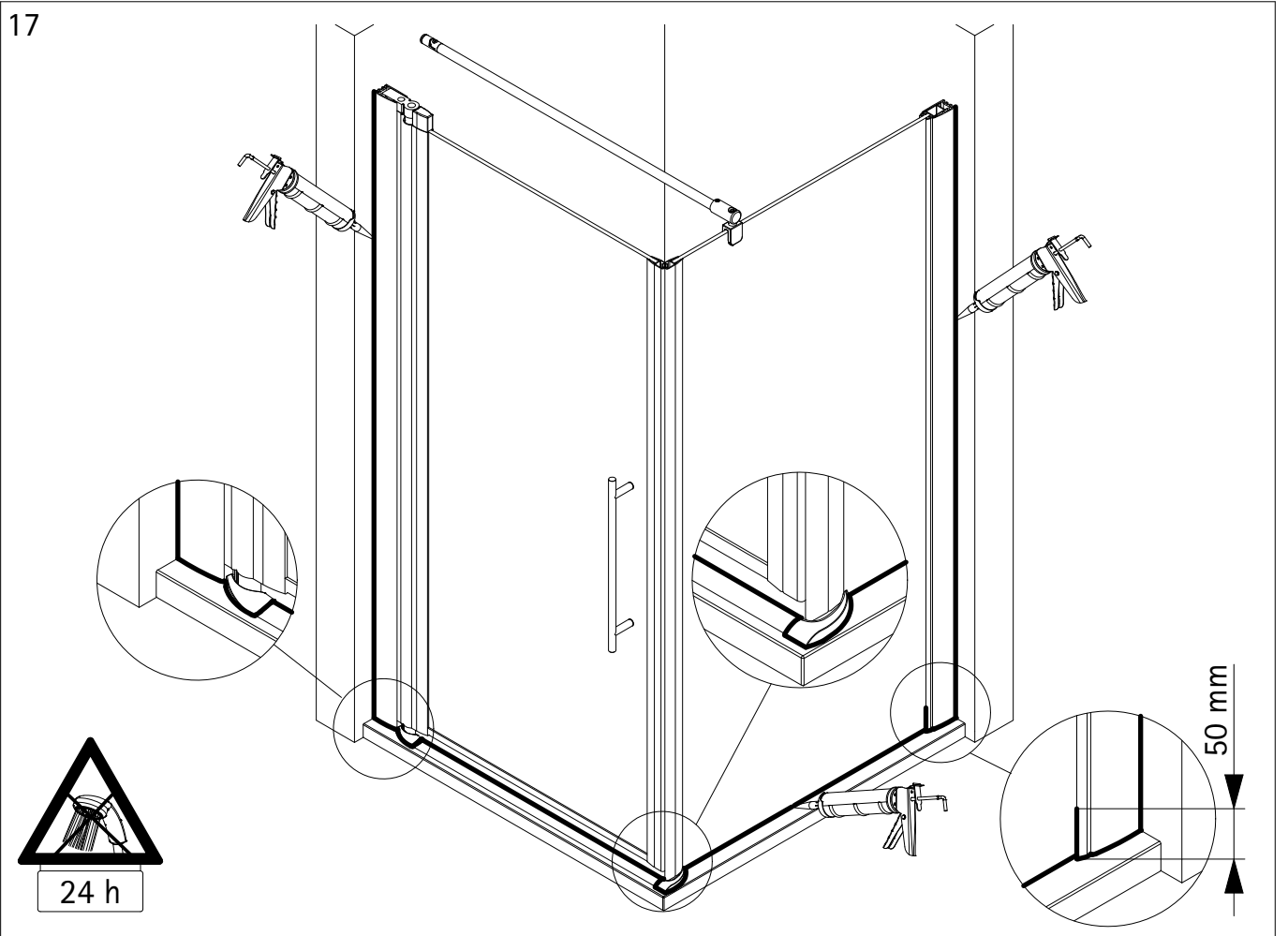
15



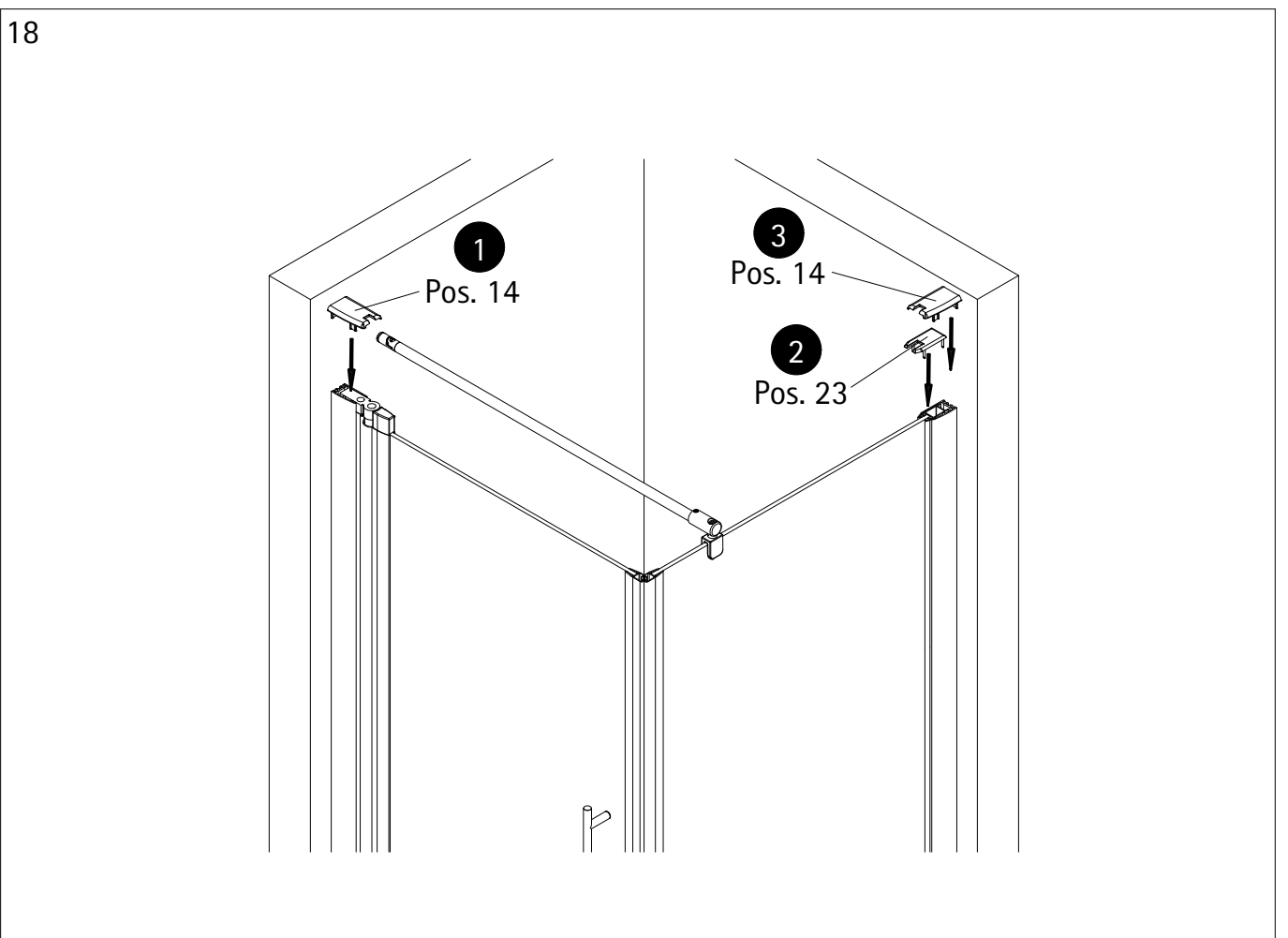
16

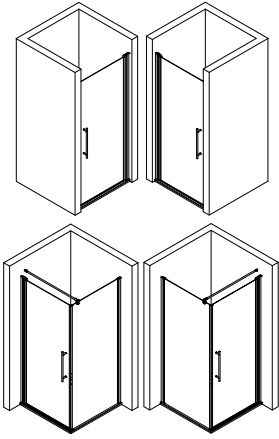


17



18





Prüfnummer / Inspection number / Numéro d'essai / Testnummer



Ersatzteilbestellung / spare parts order
commande de pièces de rechange / Bestelling van reserveonderdelen:
Fax 02962 / 972-4260



Technische Hilfe / technical help / l'aide technique / technologische ondersteuning
Telefon 02962 / 972-40



E-Mail:
ersatzteile@duschservice.de



Duschservice
Zum Hohlen Morgen 22
59939 Olsberg
Deutschland / Germany / Allemagne / Duitsland



0000636530000000000000000000