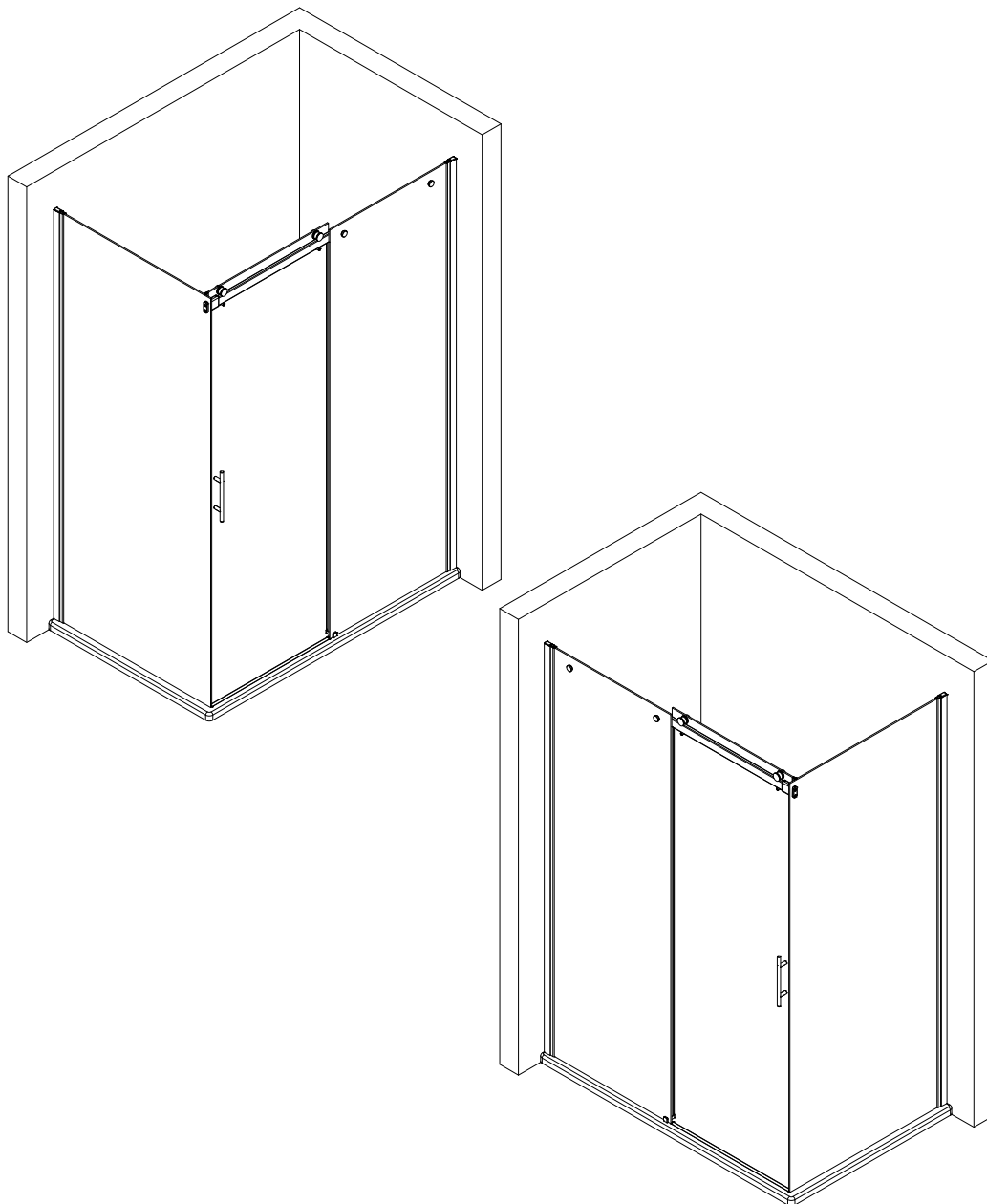
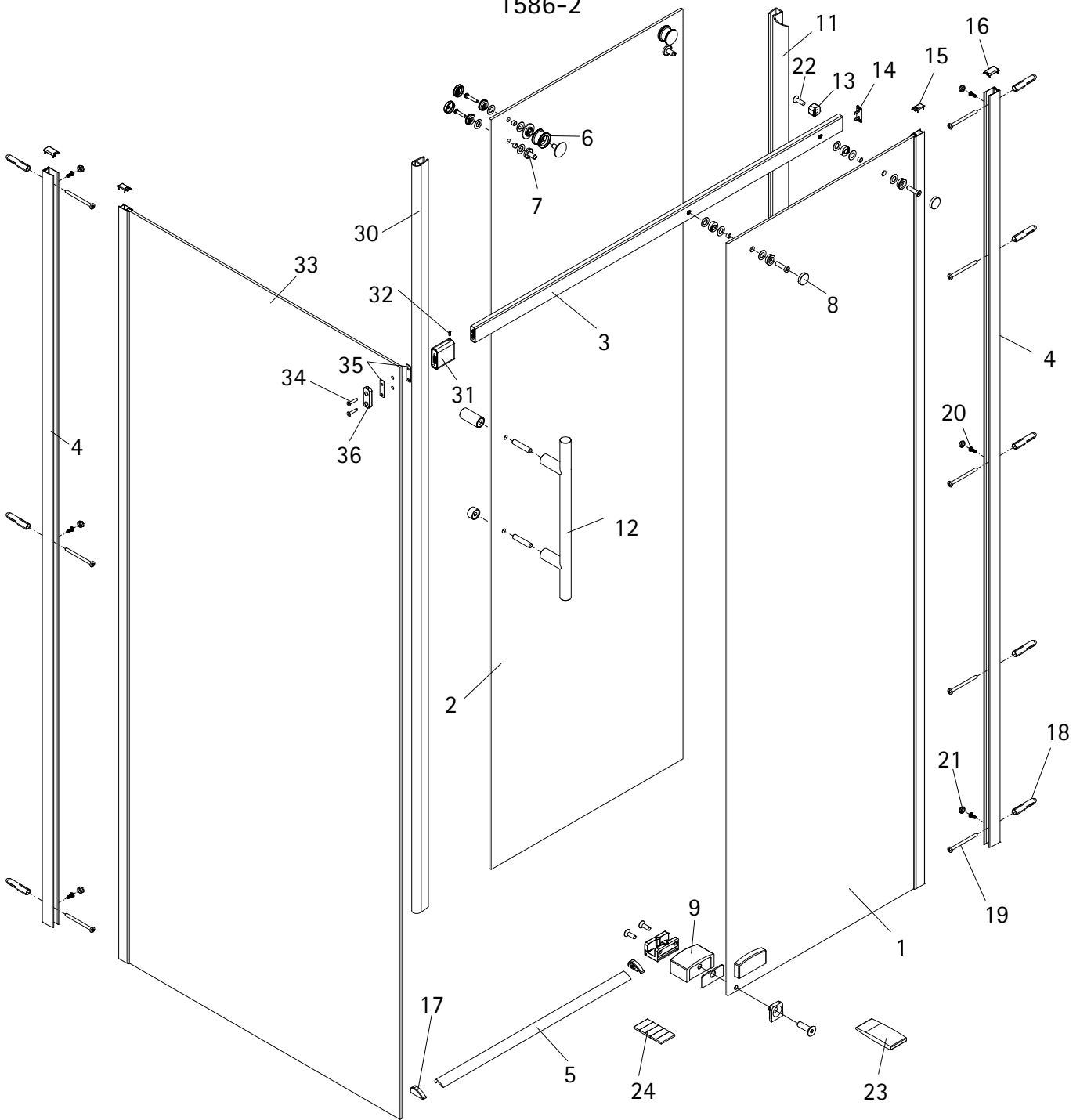


- Montageanleitung
- Assembly instructions
- Notice de montage
- Montagehandleiding
- Návod na montáž
- Instrucțiune de montaj
- Navodila za namestitev
- Installationstruktioener

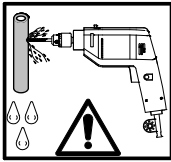
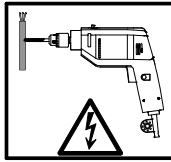
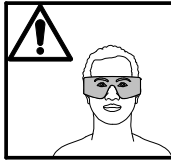
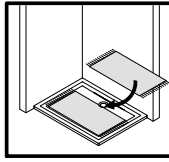
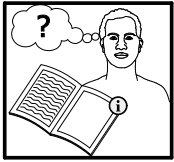


1586-2

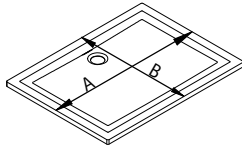
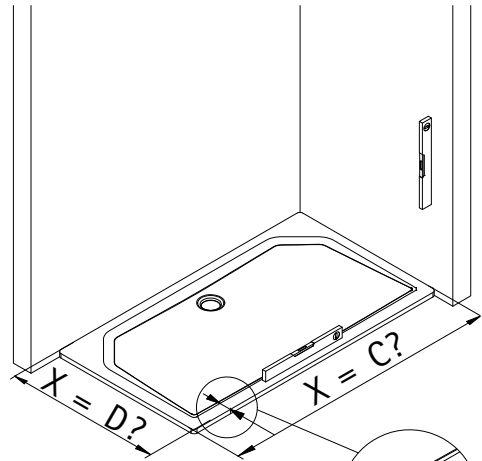
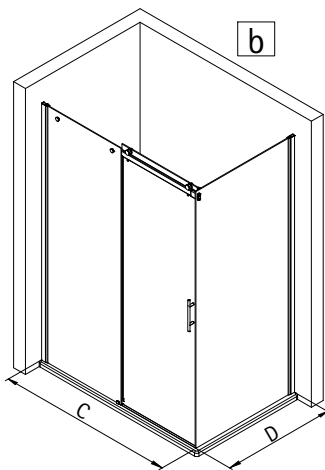
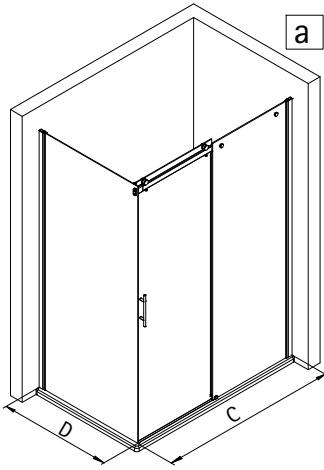


Pos.	Bezeichnung	Ersatzteil-Nr.	Preis	Pos.	Bezeichnung	Ersatzteil-Nr.	Preis
1	1x Nebenteil			19*	8x Blechschraube 4,2 x 45 mm		
2	1x Türteil			20*	6x Kappenschraube 3,5 x 9,5 mm		
3	1x Führungsschiene (inkl. Pos. 14)	E23305	Set 86,95 €	21*	6x Abdeckkappe für Kappenschraube		
4	2x Wandanschlussprofil	E100230-5	Stück 86,95 €	22*	1x Senkkopfschraube M8 x 25 mm		
5	1x Wasserleiste (inkl. Pos. 24)	E100050	Stück 30,00 €	23*	1x Silikonkeil (6 Stück)	E100203	Set 16,95 €
6	2x Rolle komplett	E23261	Set 66,95 €	24	1x Klebestreifen		
7	2x Aushebeschutz komplett	E23262	Set 42,95 €	30	1x O-Dichtung	E100078-8-3	Stück 24,95 €
8	2x Laufschienebefestigung komplett	E23222	Set 46,95 €	31	1x Adapter	E23308	Set 76,95 €
9	1x Türführung komplett	E23280	Set 55,95 €	32	1x Gewindestift M5 x 6 mm		
11	1x Streifdichtung extra lang	E100057-3	Stück 24,95 €	33	1x Seitenwand		
12	1x Stangengriff klein, komplett	E100140-17	Stück 32,95 €	34	2x Senkkopfschraube M5 x 30 mm	E23307	Set 20,95 €
13	1x Stopper (inkl. Pos. 22)	E23225	Stück 12,95 €	35	2x Dichtung für Adapter		
14	1x Abdeckkappe Führungsschiene			36	1x Gegenplatte für Adapter		
15	2x Einschubkappe	E23205-2	Set 11,95 €	37*	1x Innensechskantschlüssel SW3		
16	2x Abdeckkappe						
17	2x Wasserleistenendkappe	E100211-17	Set 9,95 €				
18*	8x Dübel S6						
					* Schrauben und Abdeckkappenset	E23200-1	16,95 €

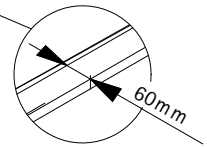
i



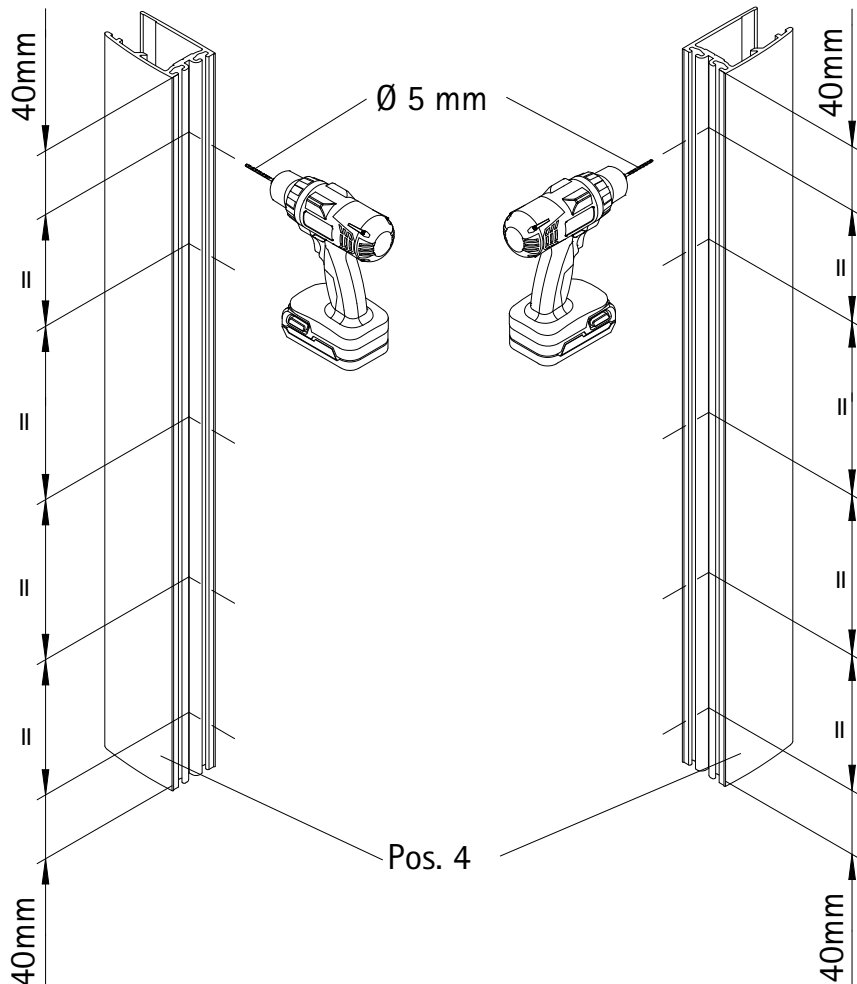
1



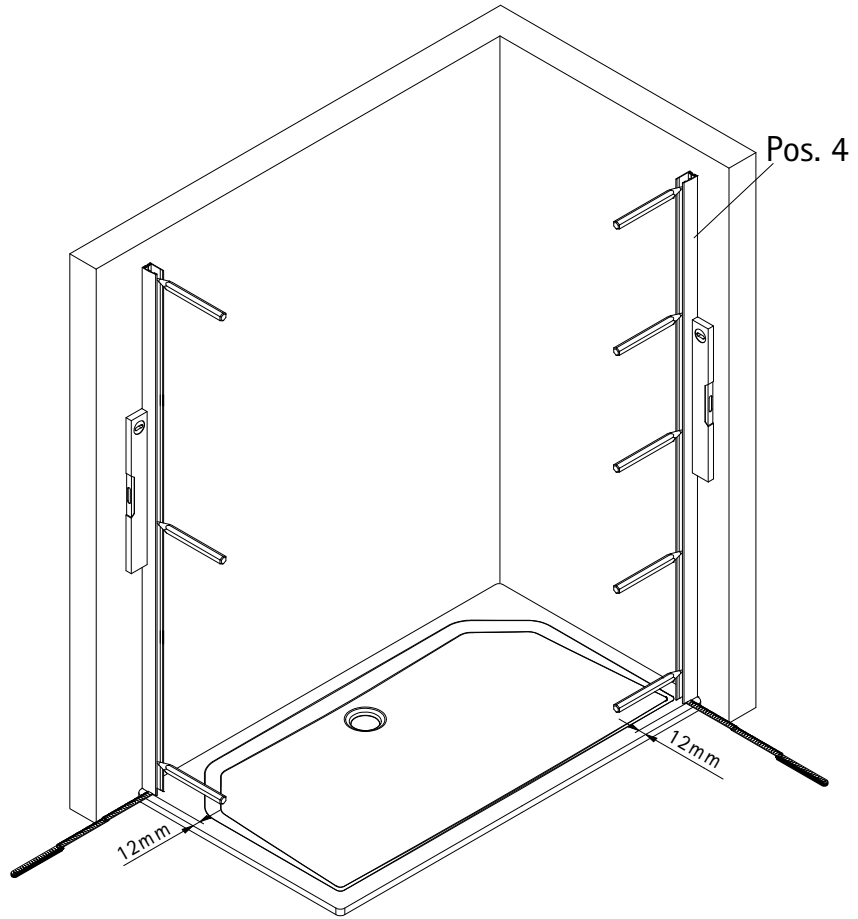
A	B	C	D
1200 x 800 mm		1185 - 1205 mm	785 - 805 mm
1200 x 900 mm		1185 - 1205 mm	885 - 905 mm



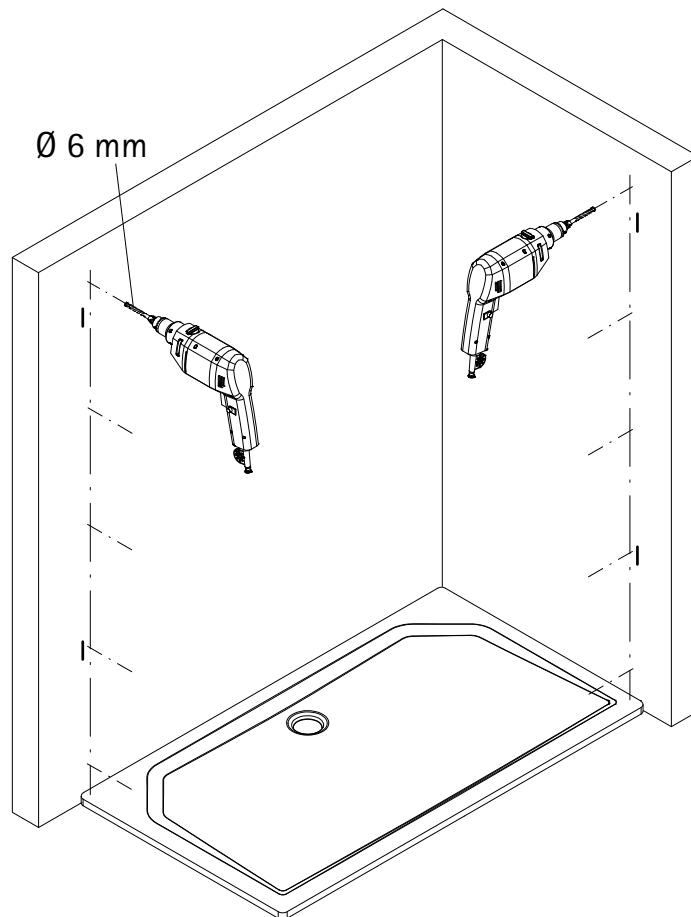
2



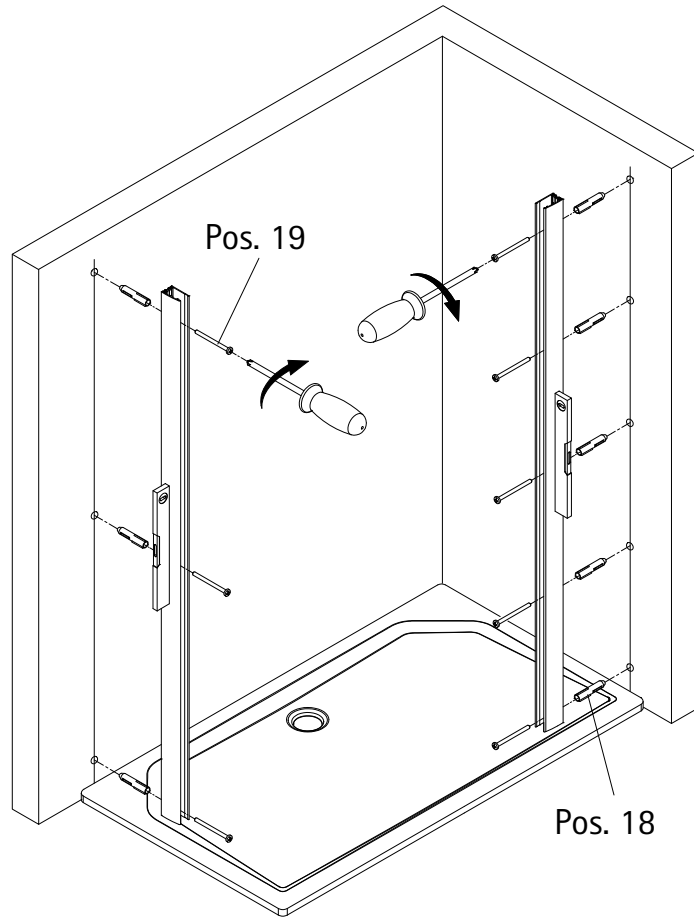
3



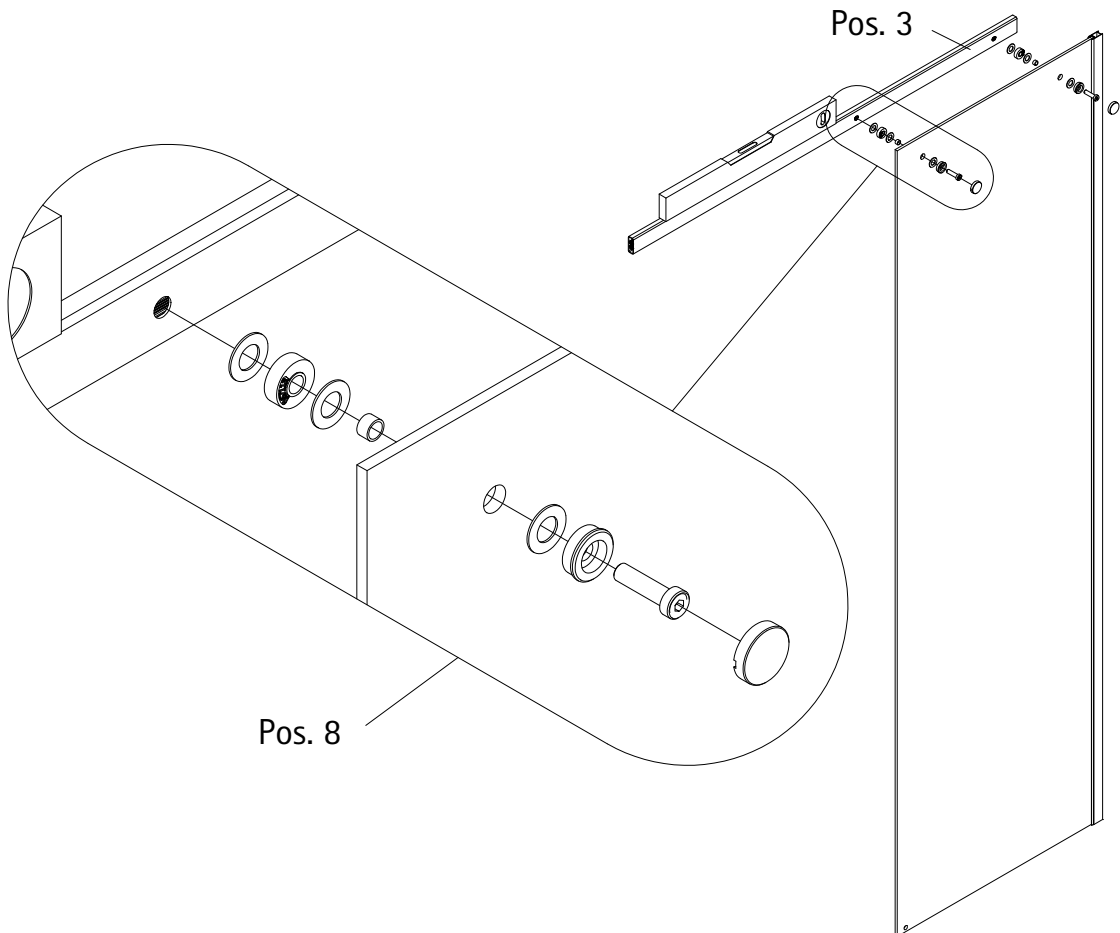
4



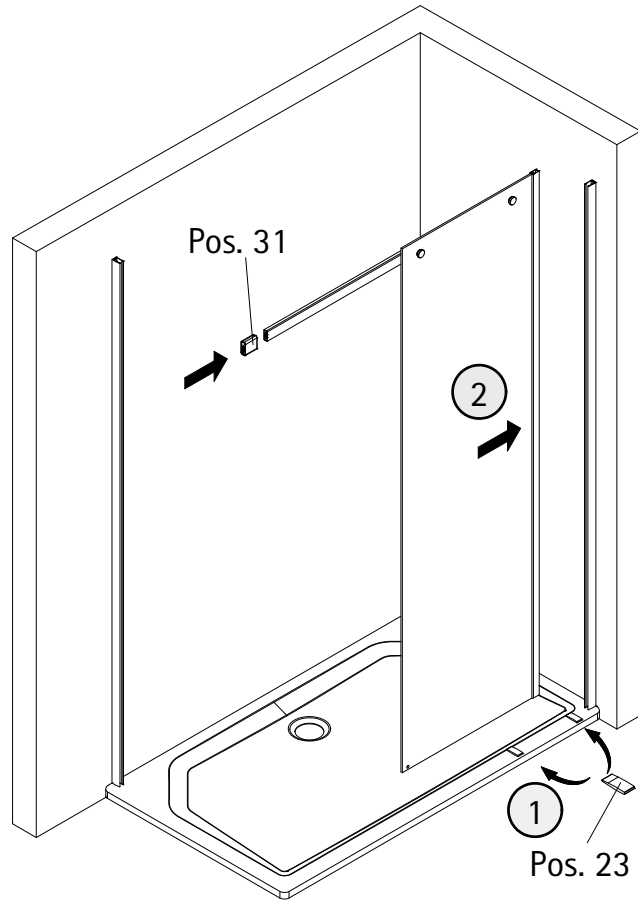
5



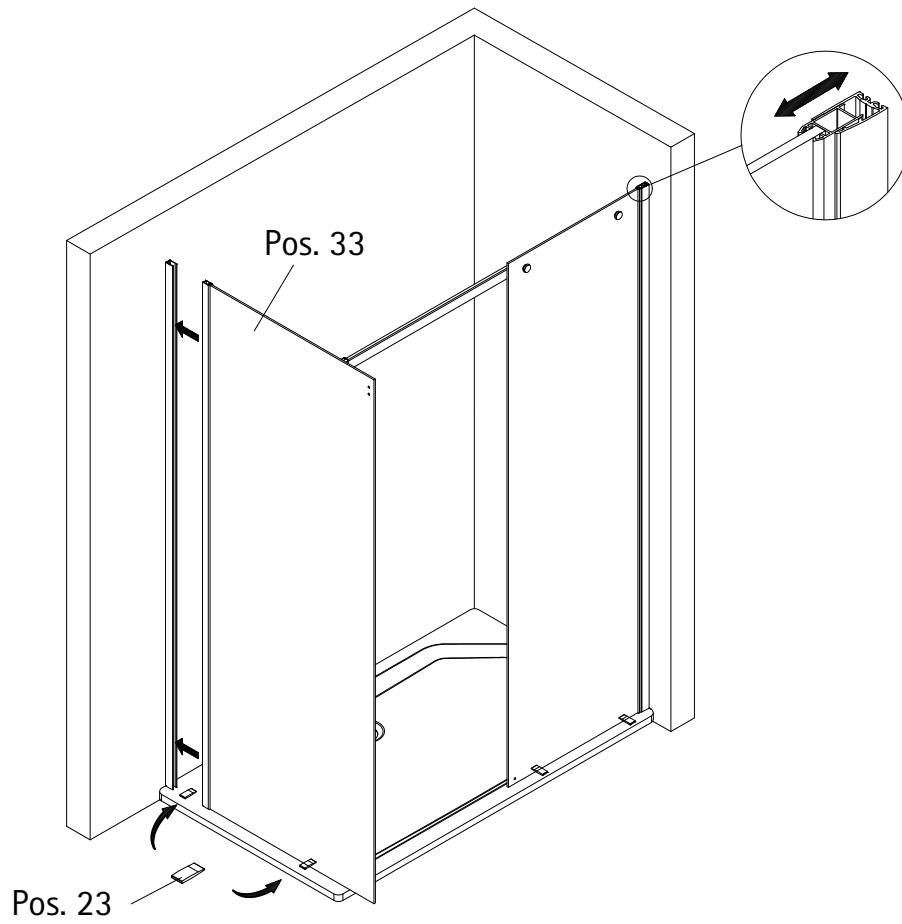
6



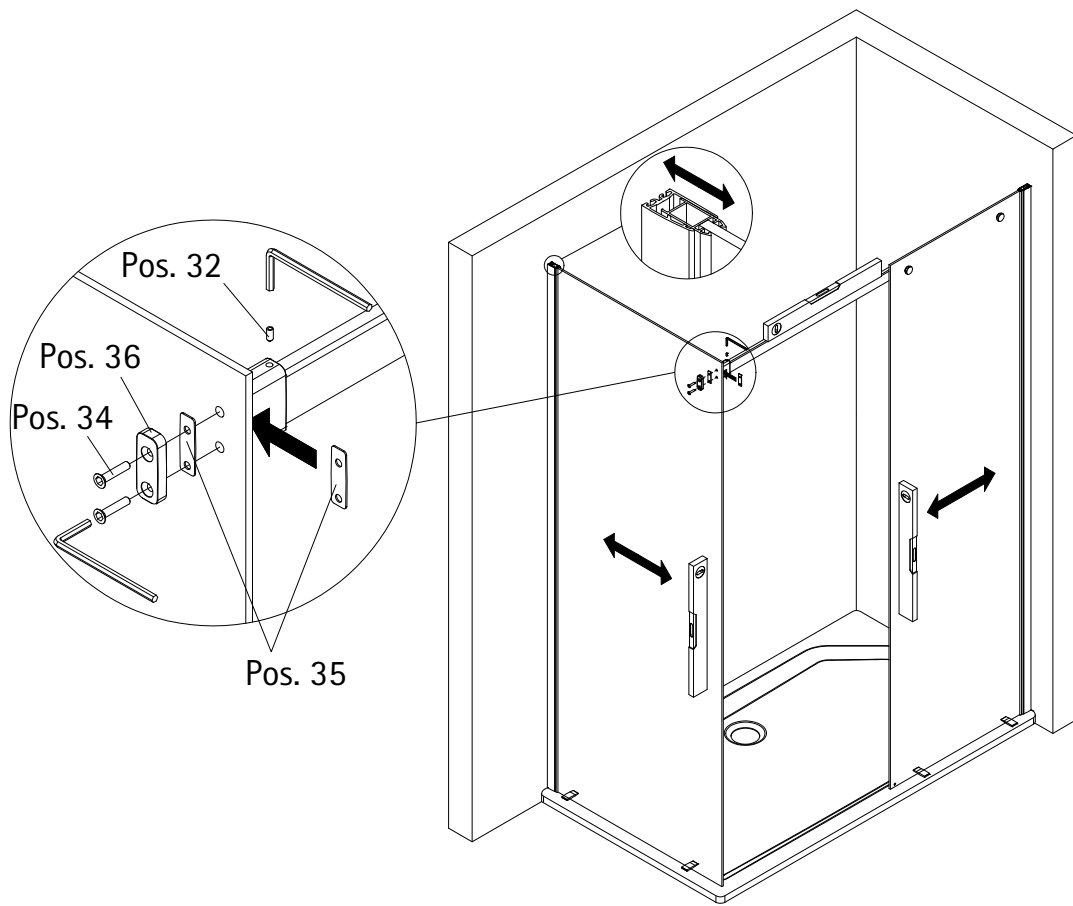
7



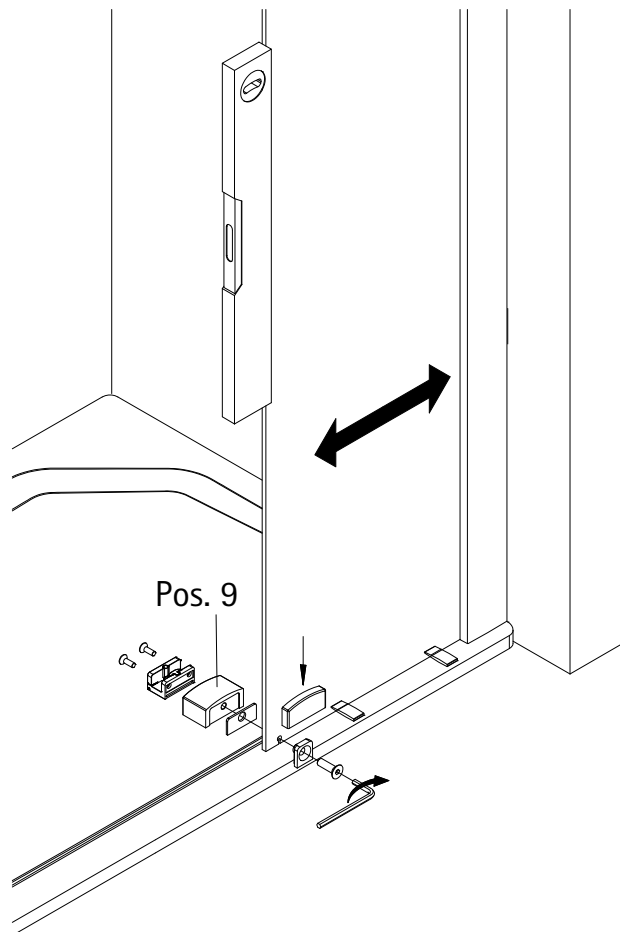
8



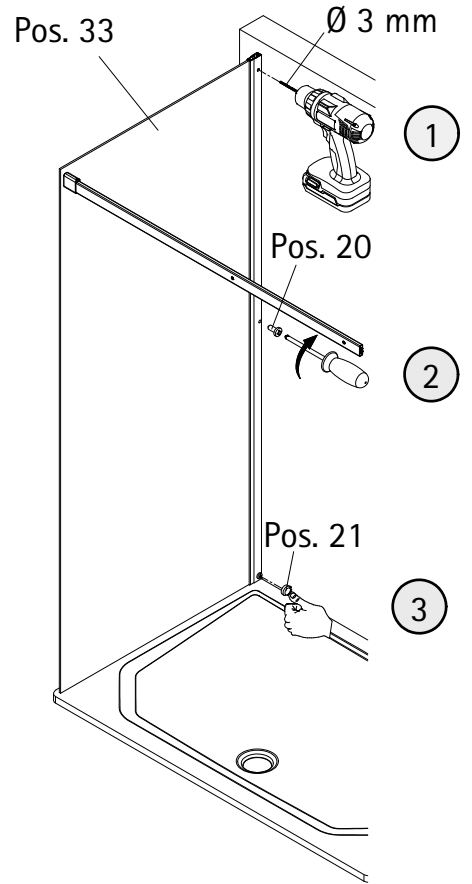
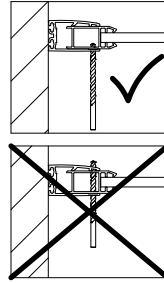
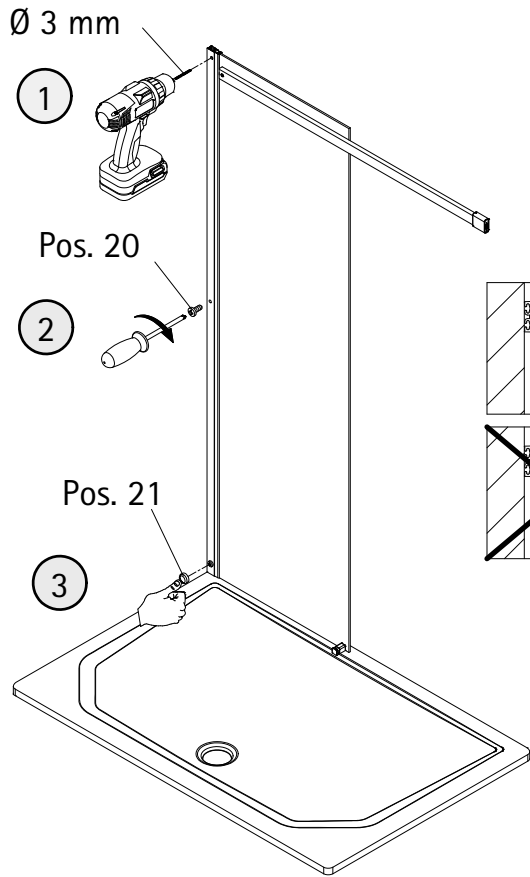
9



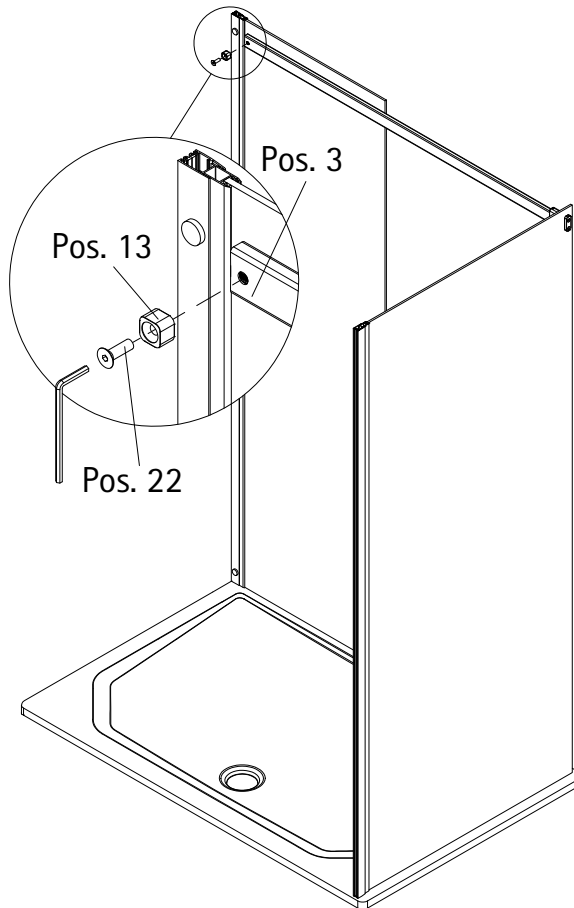
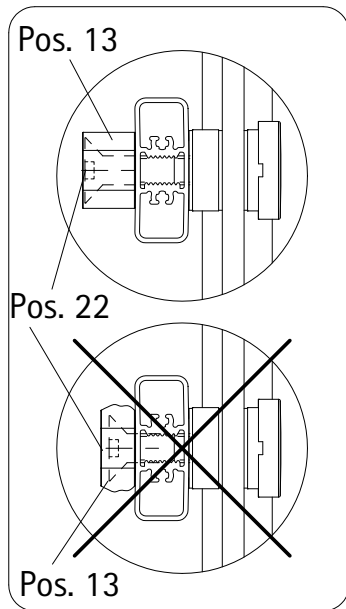
10



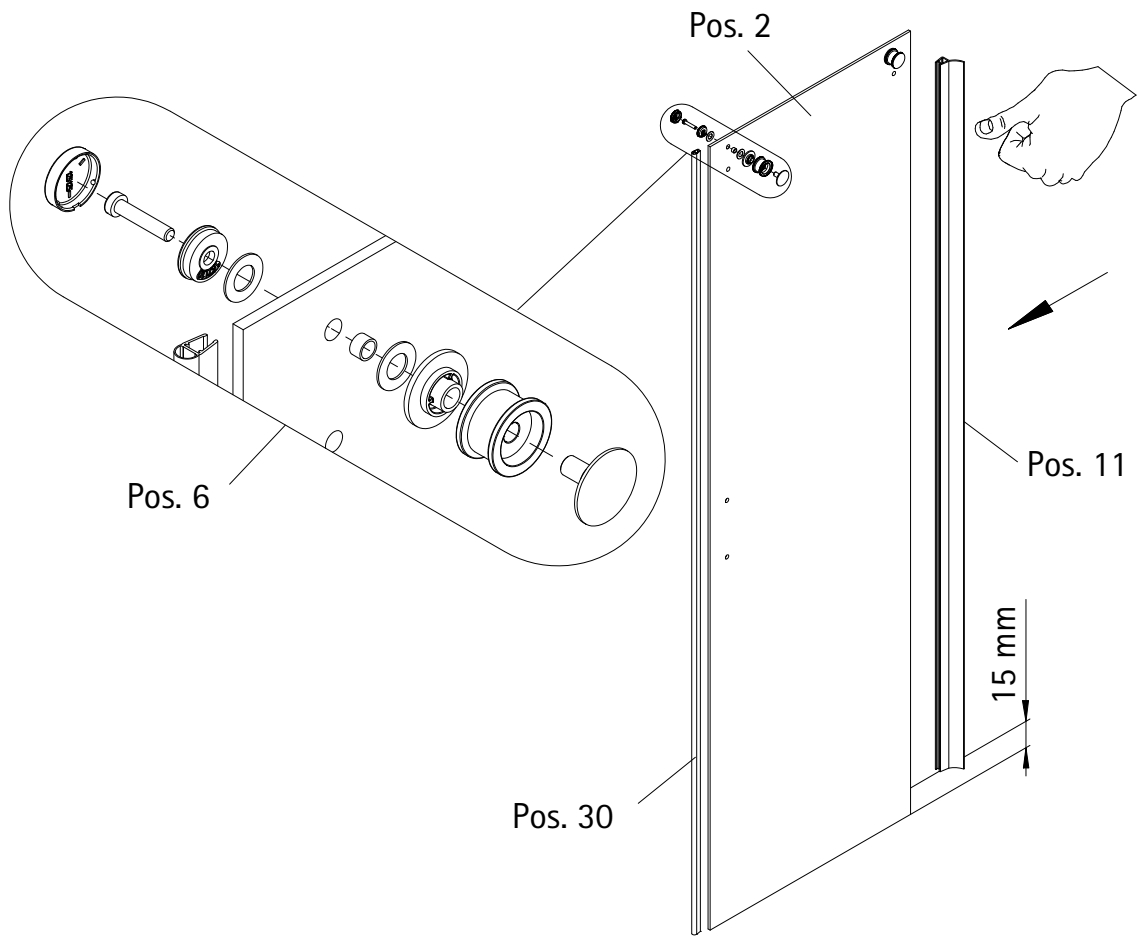
11



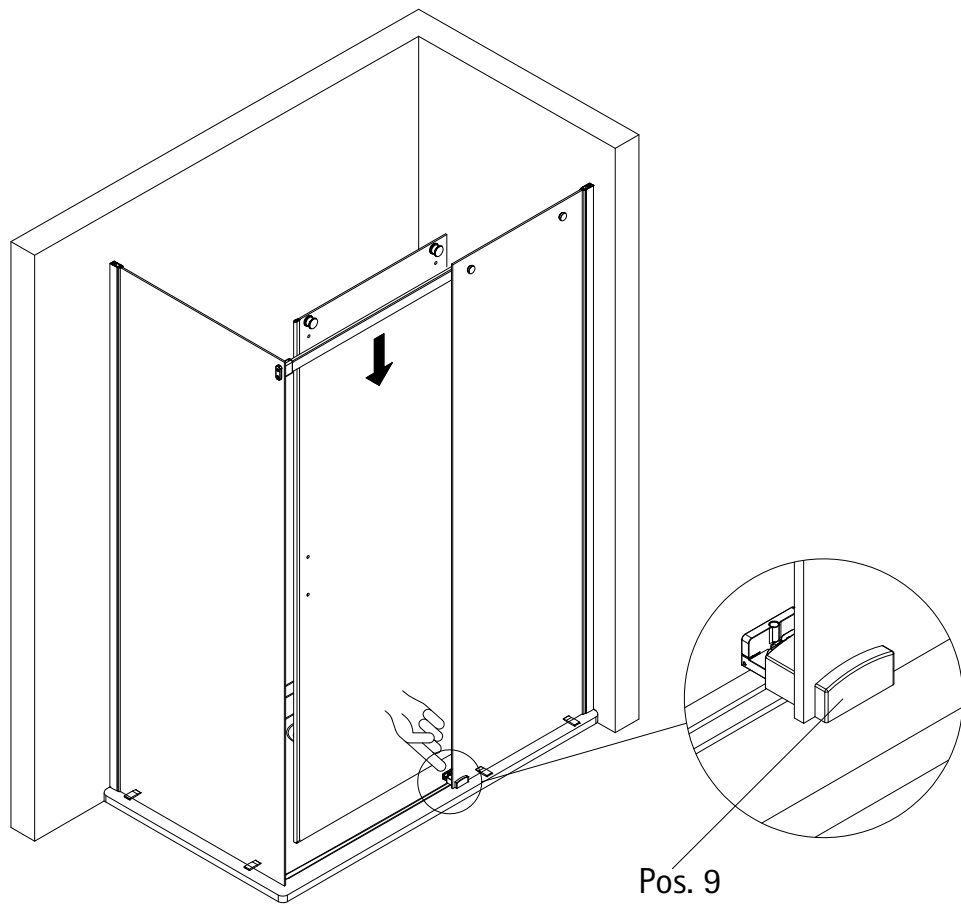
12



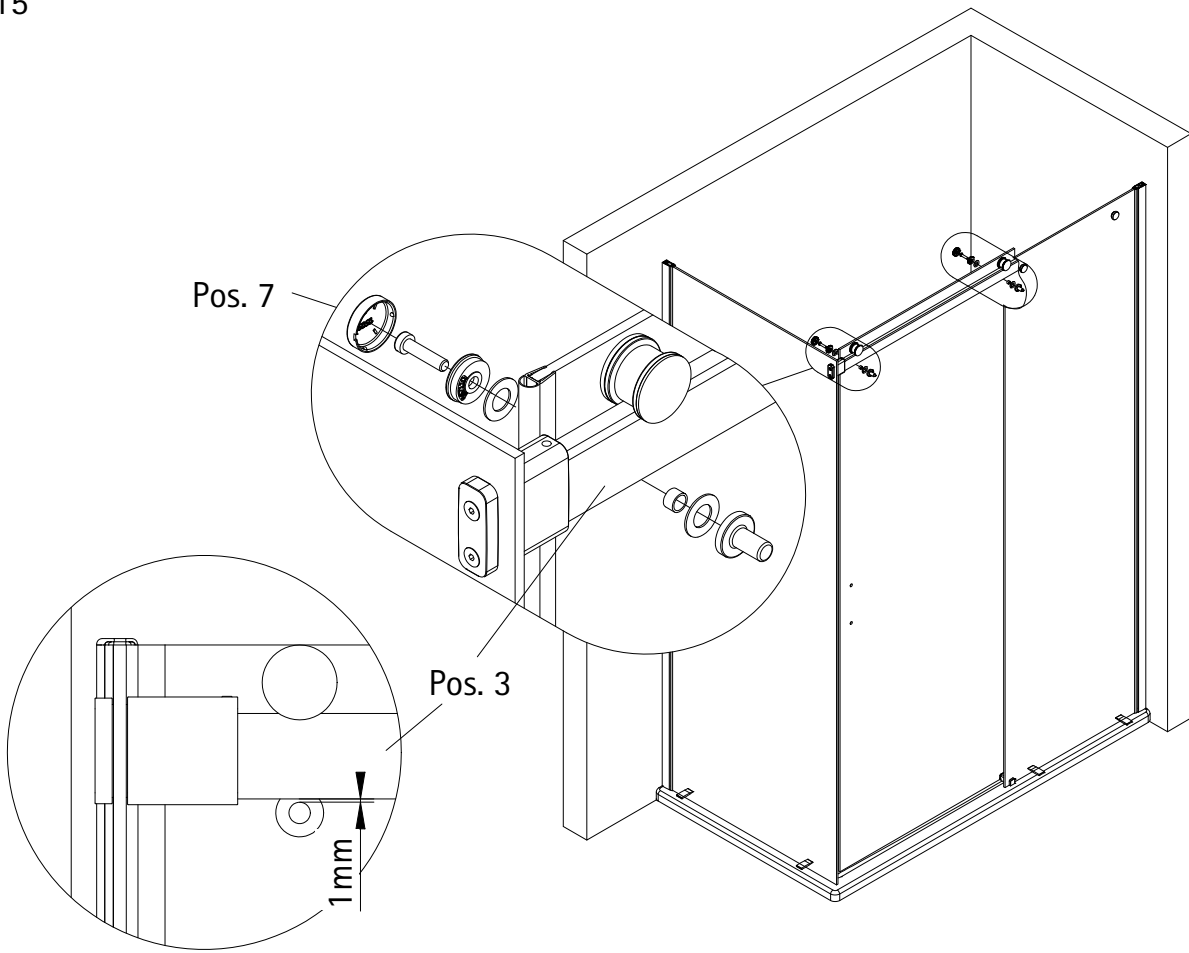
13



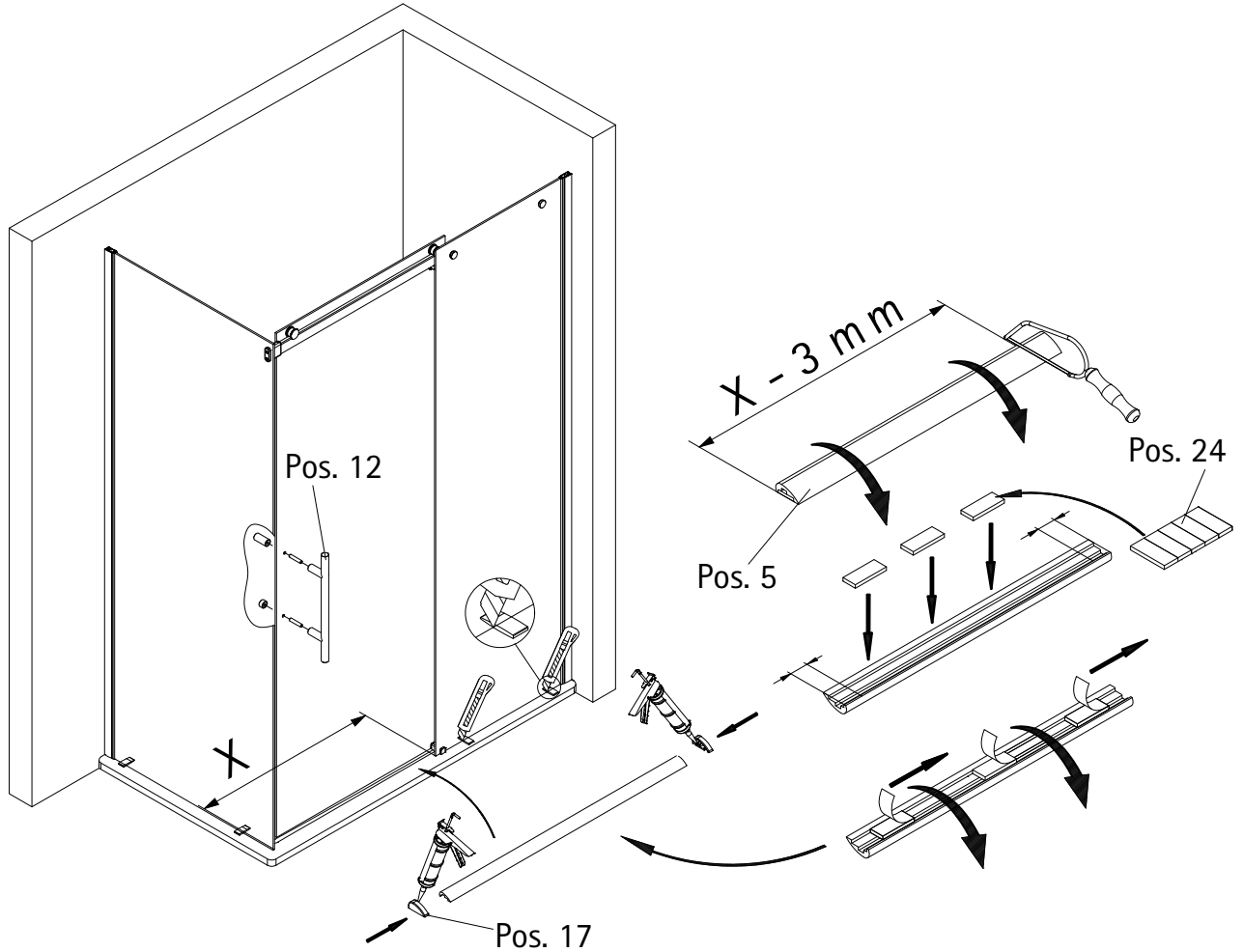
14



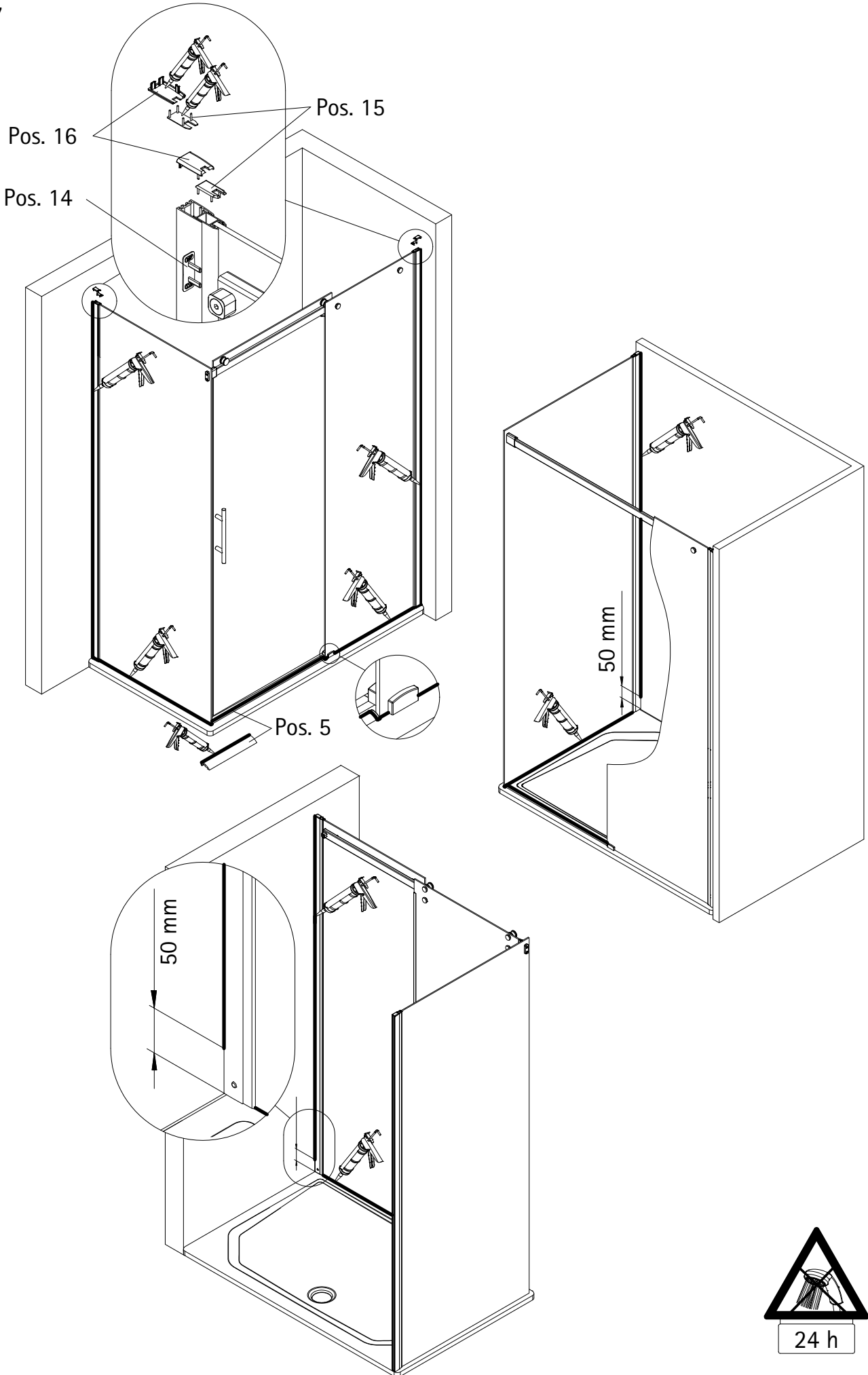
15



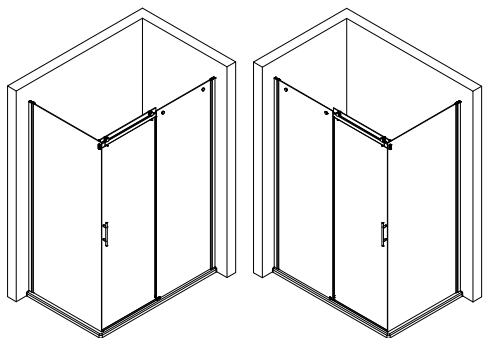
16



17



1586-2



Prüfnummer / Inspection number / Numéro d'essai / Testnummer



Ersatzteilbestellung / spare parts order
commande de pièces de rechange / Bestelling van reserveonderdelen:
Fax 02962 / 972-4260



Technische Hilfe / technical help / l'aide technique / technologische ondersteuning
Telefon 02962 / 972-40



E-Mail:
ersatzteile@duschservice.de



Duschservice
Zum Hohlen Morgen 22
59939 Olsberg
Deutschland / Germany / Allemagne / Duitsland



00006032100000000000000000