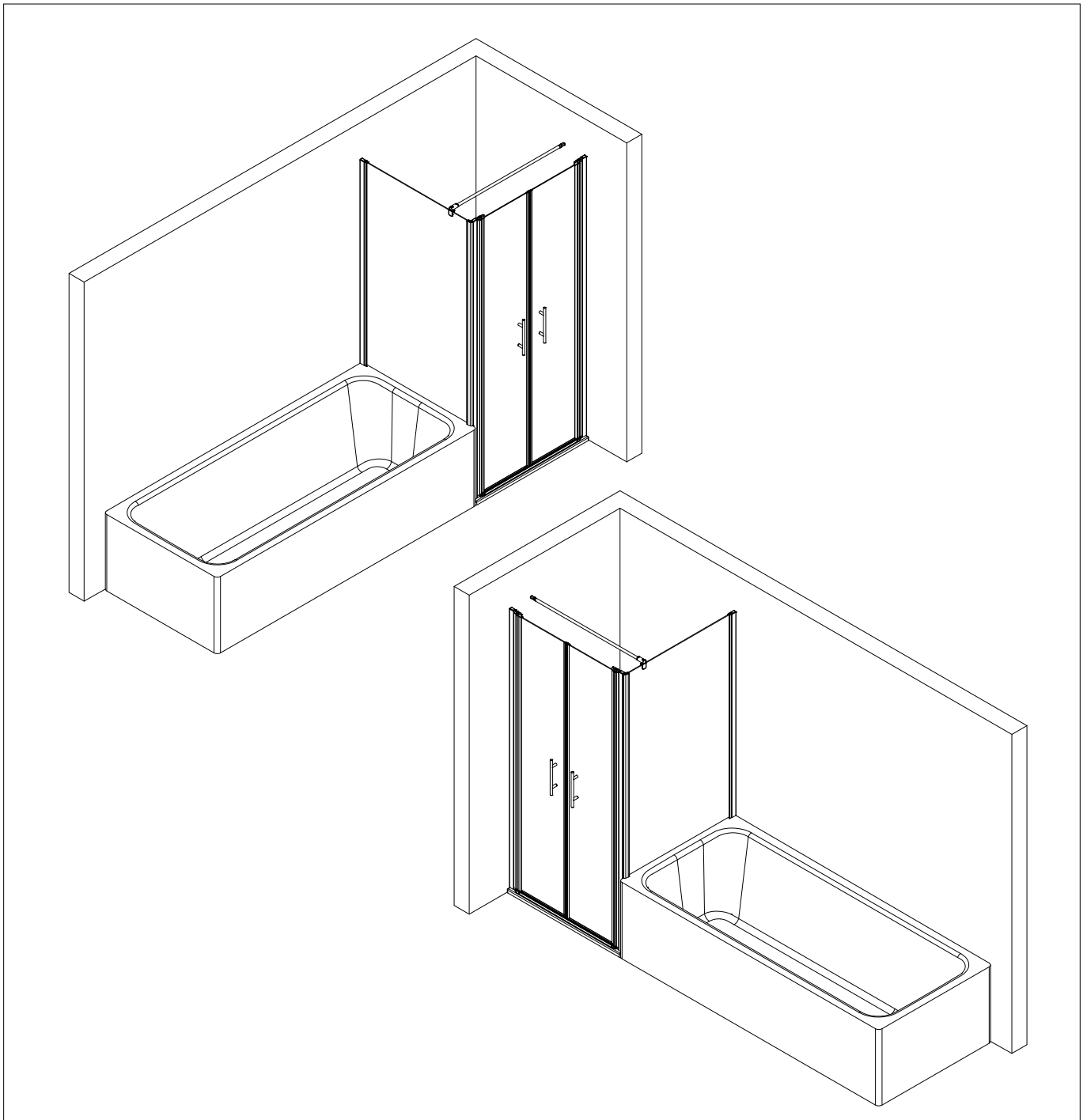
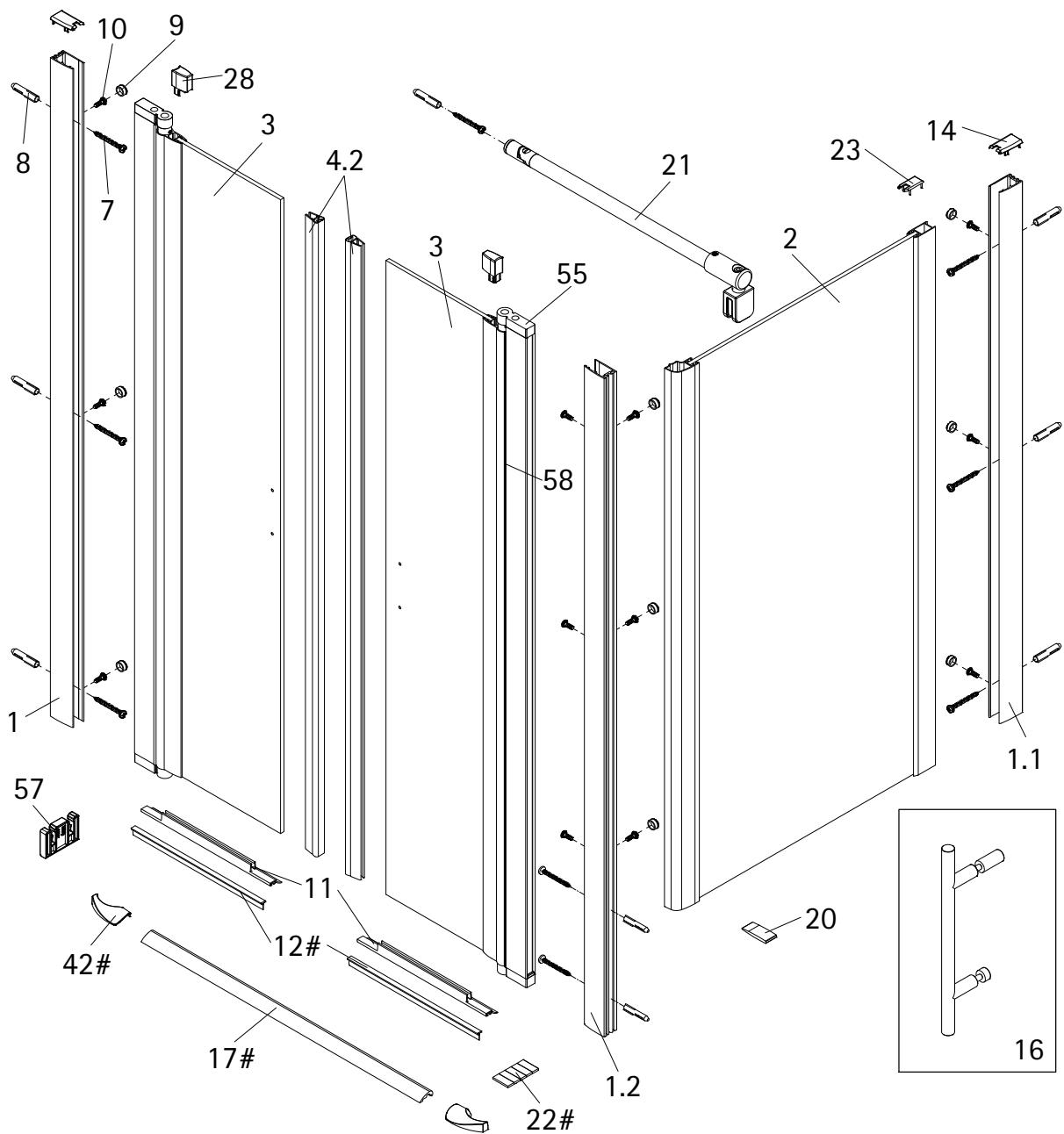


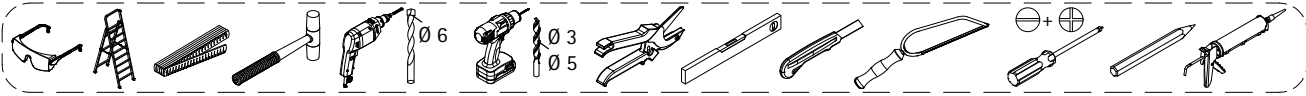
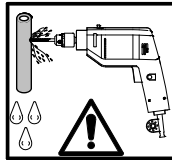
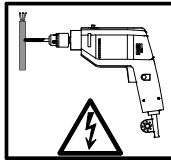
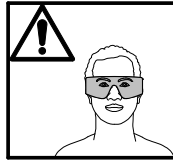
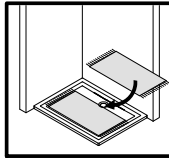
- Montageanleitung
- Assembly instructions
- Notice de montage
- Montagehandleiding
- Návod na montáž
- Instrucțiune de montaj
- Navodila za namestitev
- Installationstruktioener



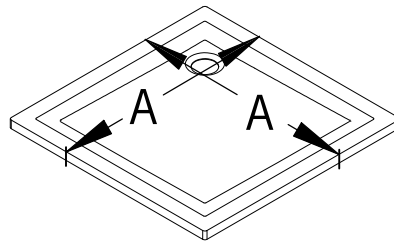
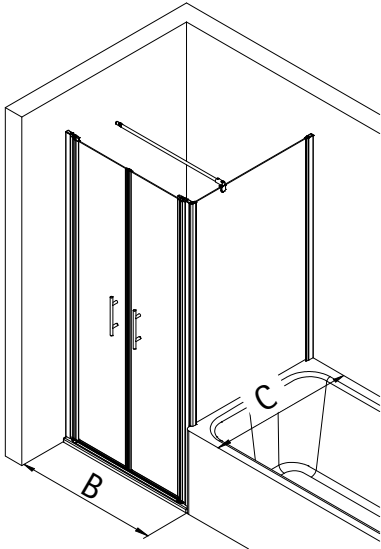


Pos.	Bezeichnung	Ersatzteil-Nr.	Preis	Pos.	Bezeichnung	Ersatzteil-Nr.	Preis
1	1x Wandanschlussprofil	E100230-4	Stück 86,95 €	16	2x Stangengriff klein	E100140-17	Stück 32,95 €
1.1	1x Wandanschlussprofil kürzer	E100230-1-S	Stück 99,95 €	17#	1x Wasserleiste (inkl. Pos. 22)	E100050	Stück 30,00 €
1.2	1x Wandanschlussprofil	E100230-4	Stück 86,95 €	20	1x Silikonkeil (6 Stück)	E100203	Set 16,95 €
2	1x Seitenwand			21	1x Stabilisationsbügel komplett	E100320	Stück 46,95 €
3.1	1x Türelement links			22#	1x Klebestreifen		
3.2	1x Türelement rechts			23	1x Einschubkappe		
4.2	2x Magnetprofil 180°	E100056-5	Set 54,95 €	28*	2x Kappe für Drehlager		
7*	8x Blechschraube 4,2 x 45 mm			42#	2x Wasserleistenendkappen	E100211-21	Set 9,95 €
8*	8x Dübel S6			55	4x Drehlager (vormontiert) (inkl. Pos. 28)	E100082-4	Set pro Seite 31,95 €
9*	9x Abdeckkappe für Kappenschraube			57	2x Montagehilfe	E100201-7	Stück 12,00 €
10*	12x Kappenschraube 3,5 x 6,5 mm			58	2x Innendichtung (vormontiert)	E100070-2	Stück 24,95 €
11	2x Wasserabweisprofil	E100058-5	Stück 23,00 €				
12#	2x Einschubdichtung	E100067-145-10	Stück 14,95 €				
14	2x Abdeckkappe (inkl. Pos. 23)	E32205-2	Set 11,95 €				

* Schrauben- und Abdeckkappen-set E32200-2 16,95 €
 # optional

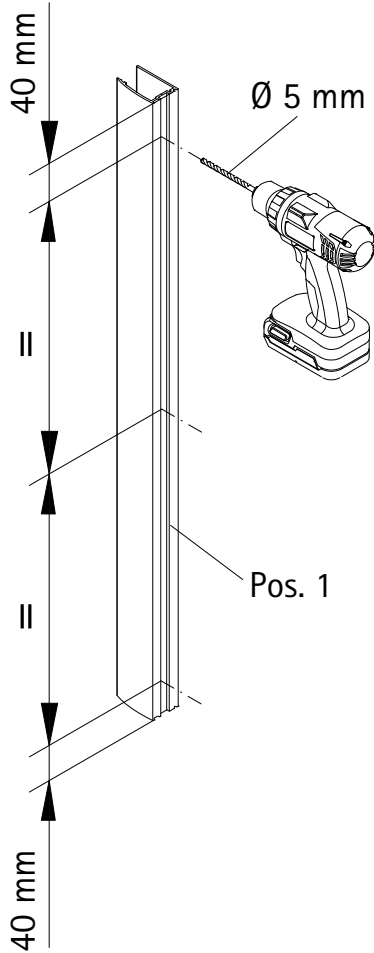


1

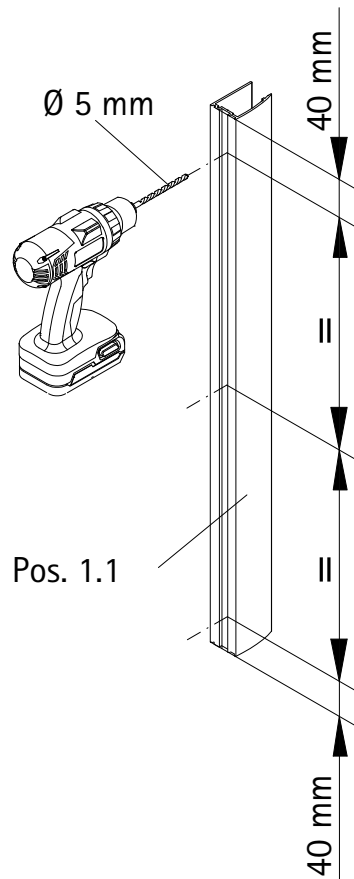


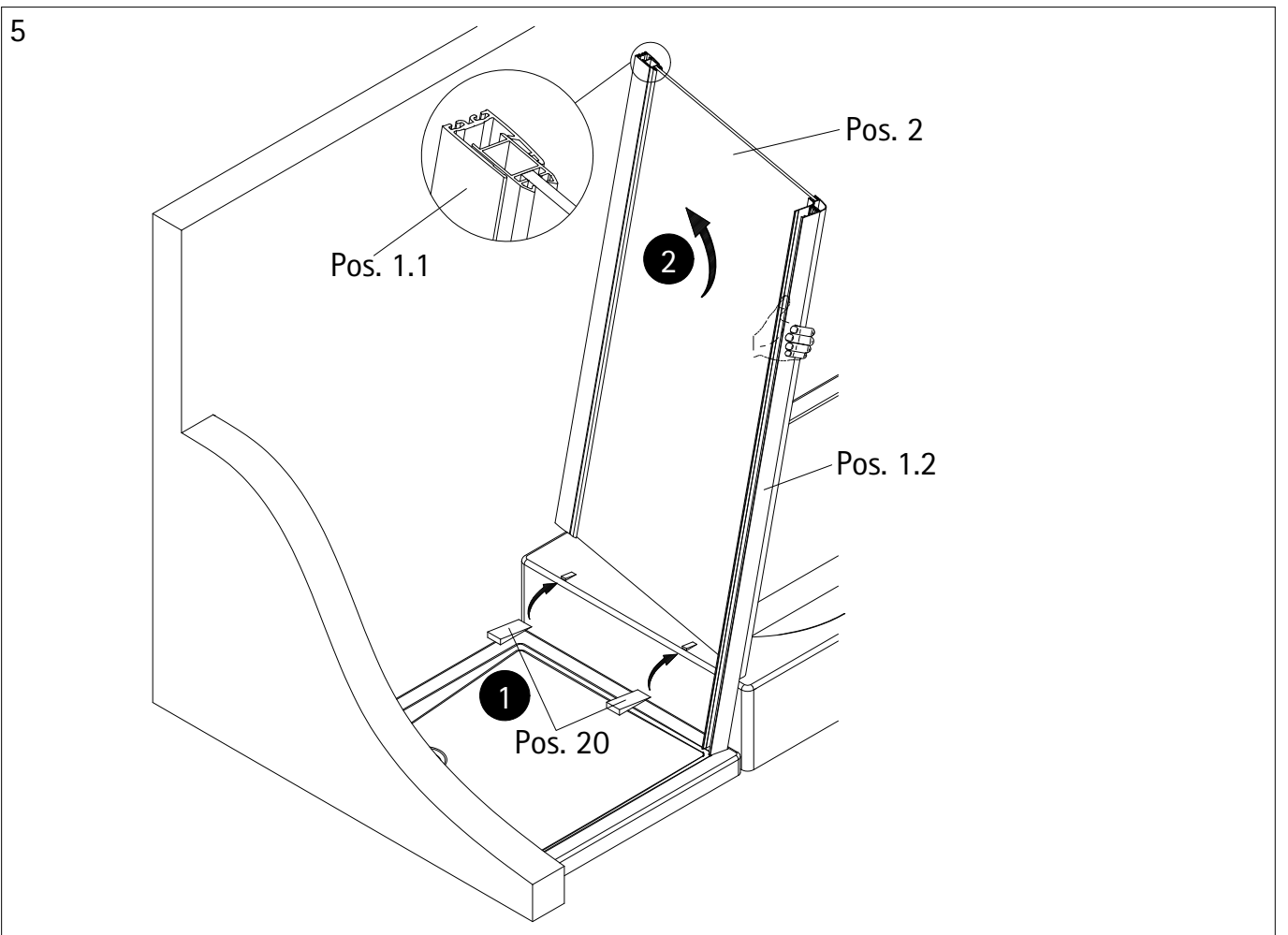
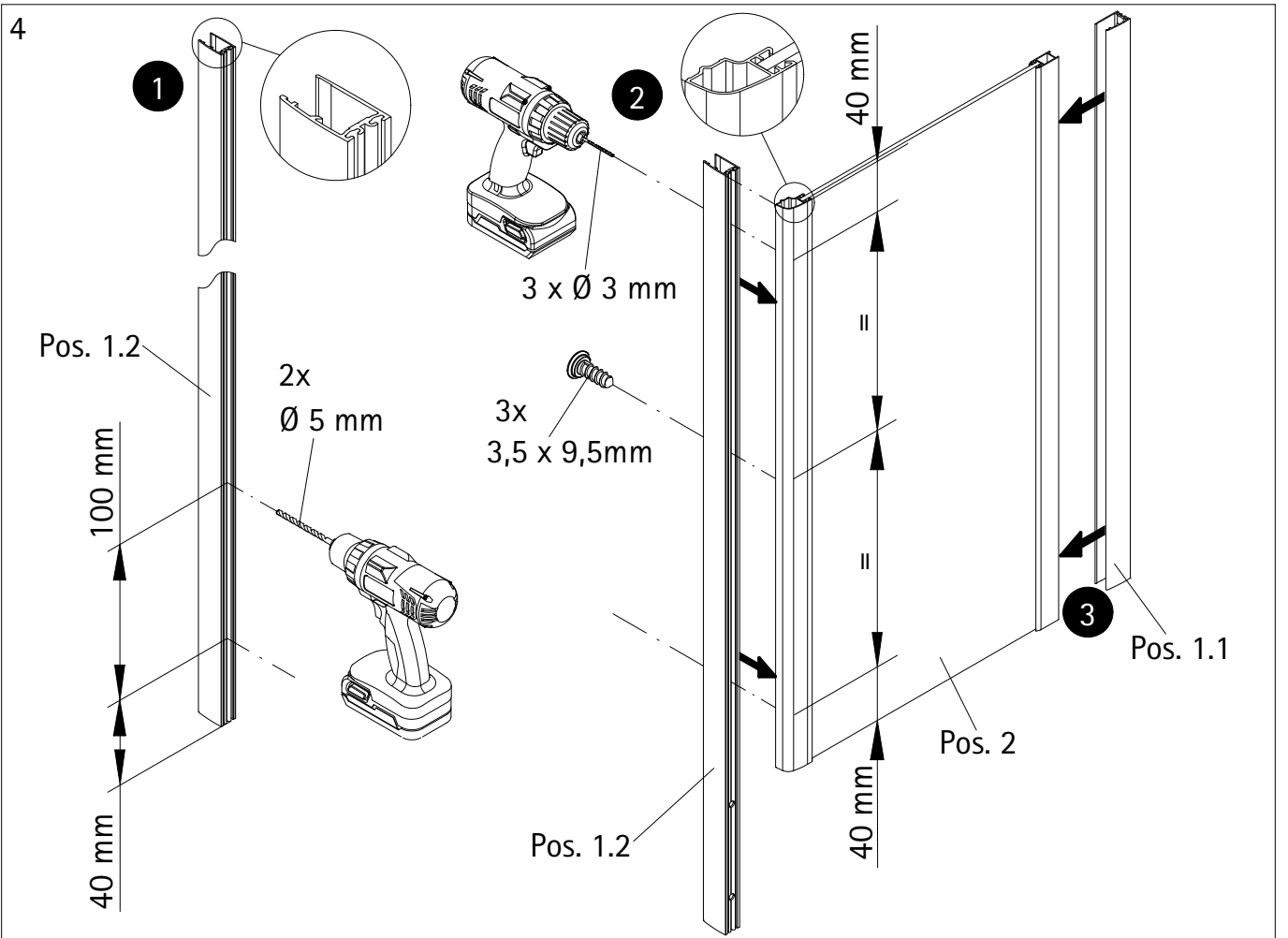
A	B	C
800 x 750 mm	770 - 806 mm	737 - 755 mm
900 x 750 mm	870 - 906 mm	737 - 755 mm

2

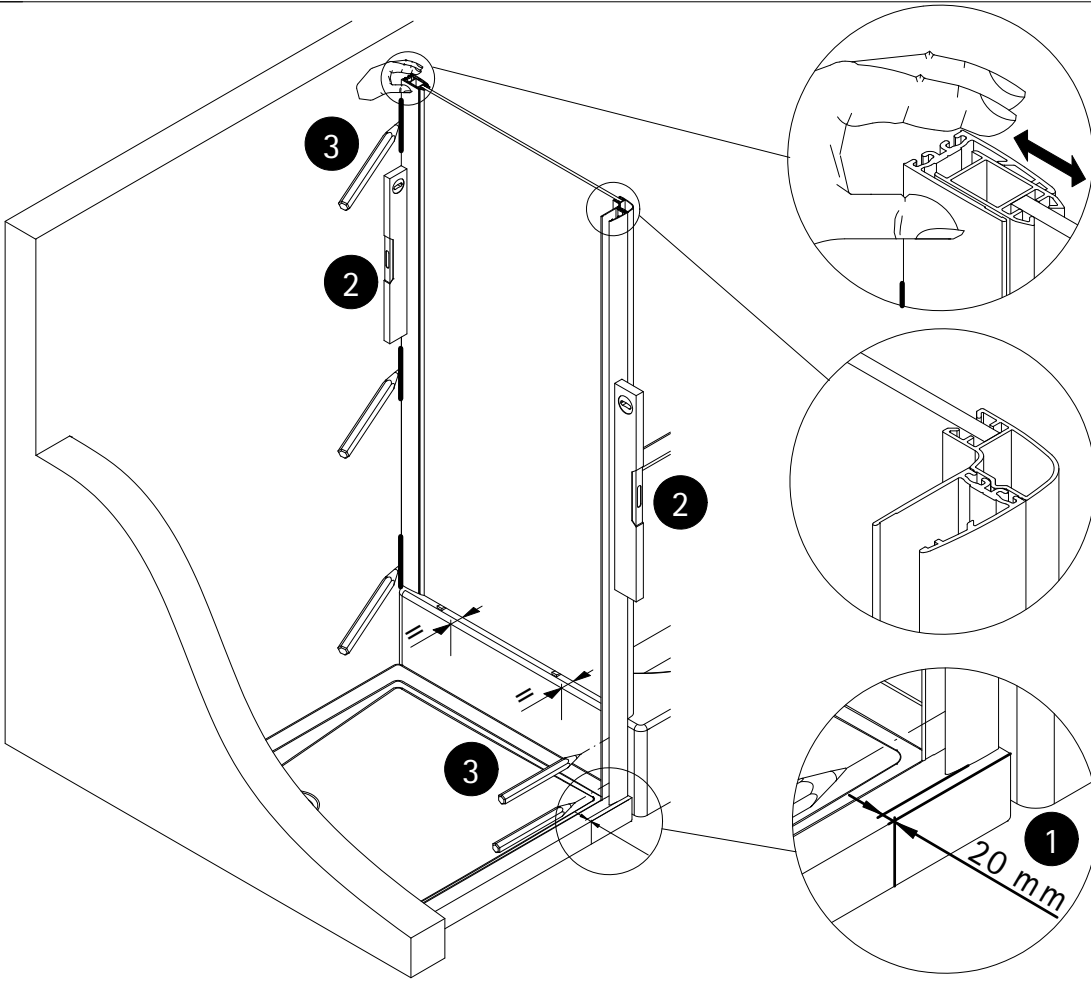


3

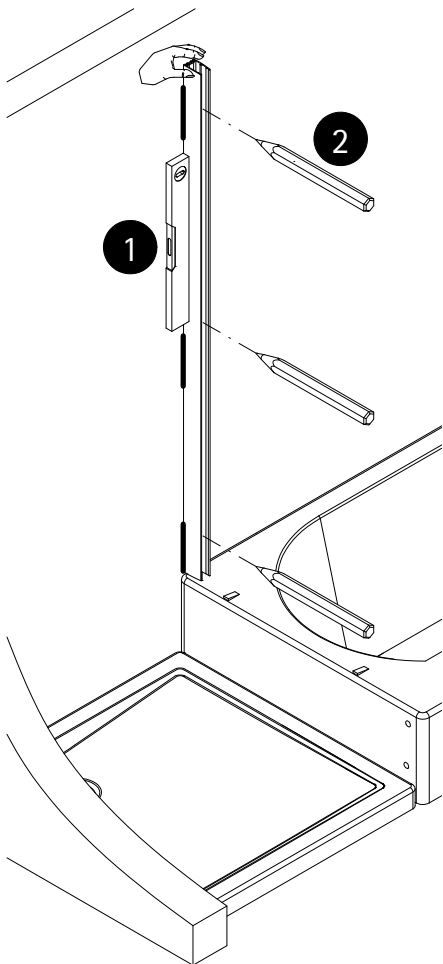




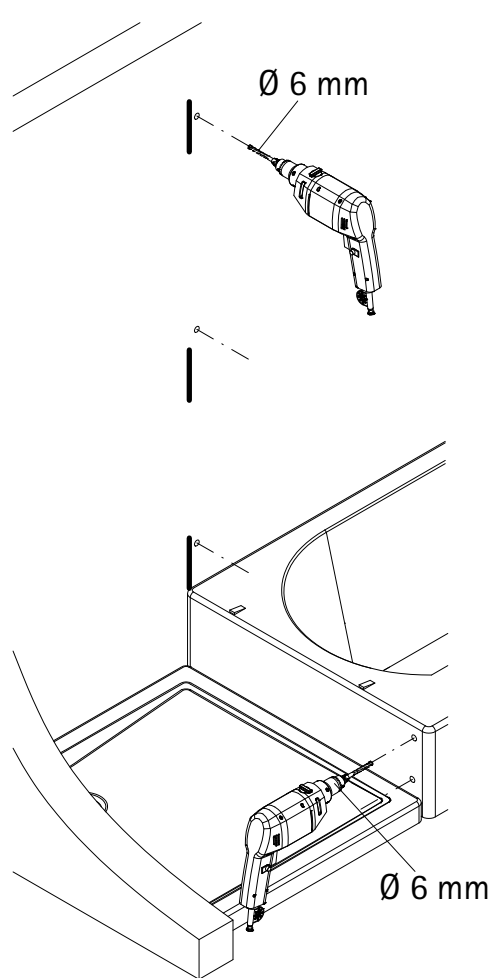
6

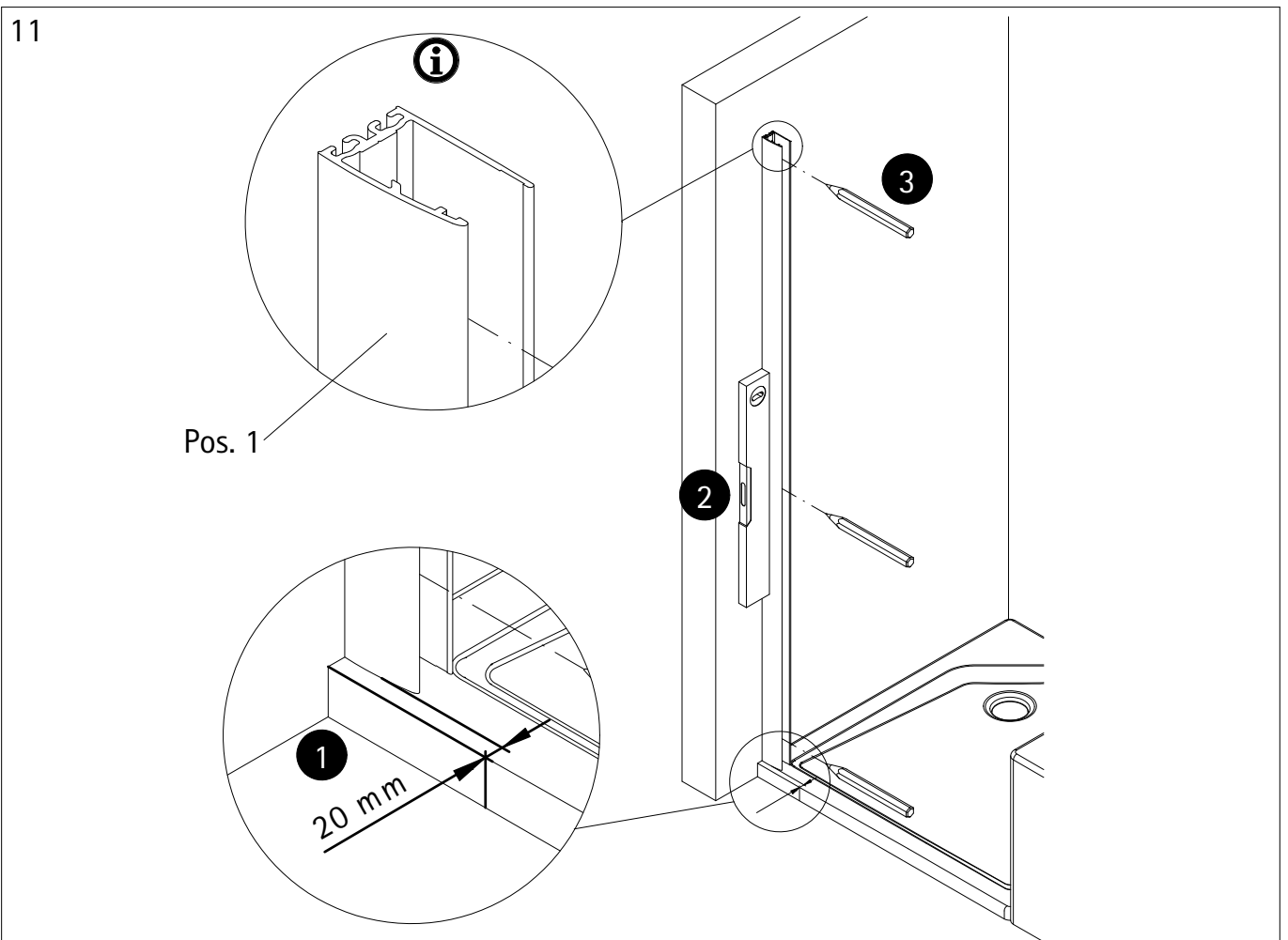
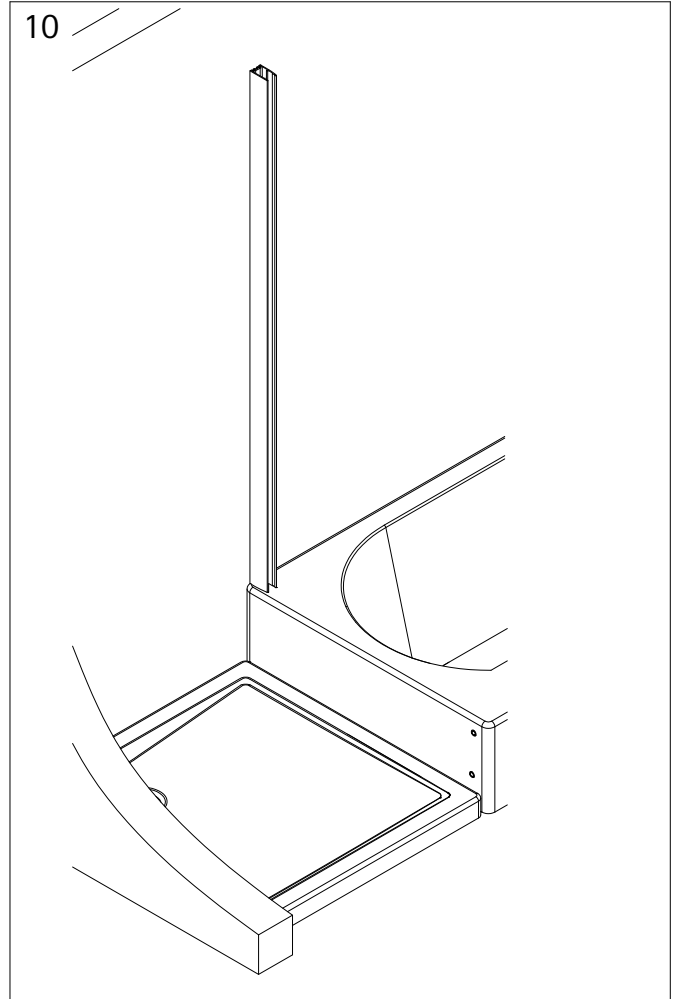
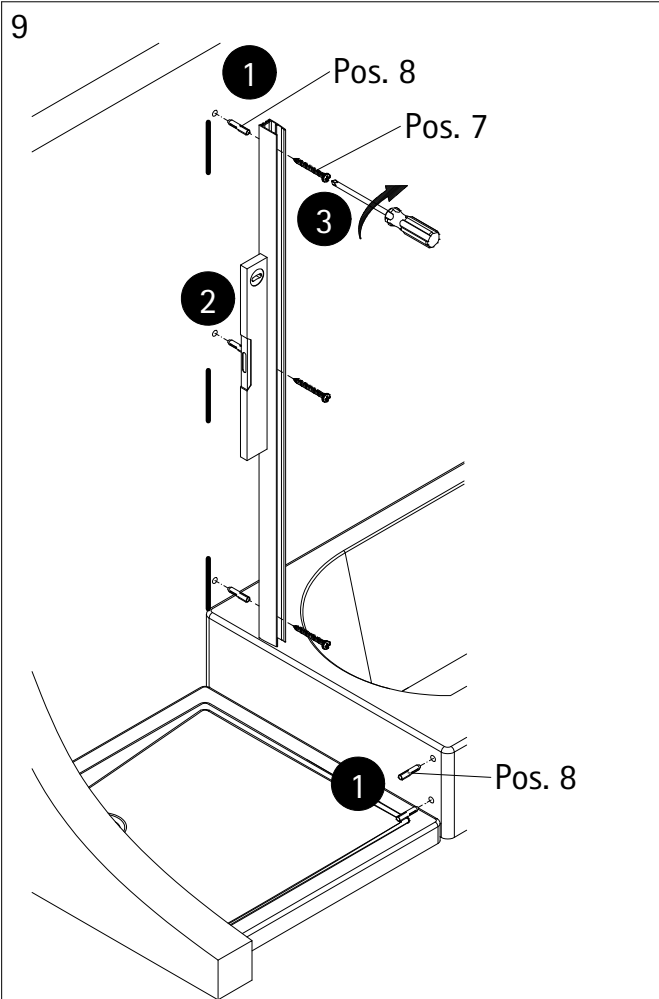


7

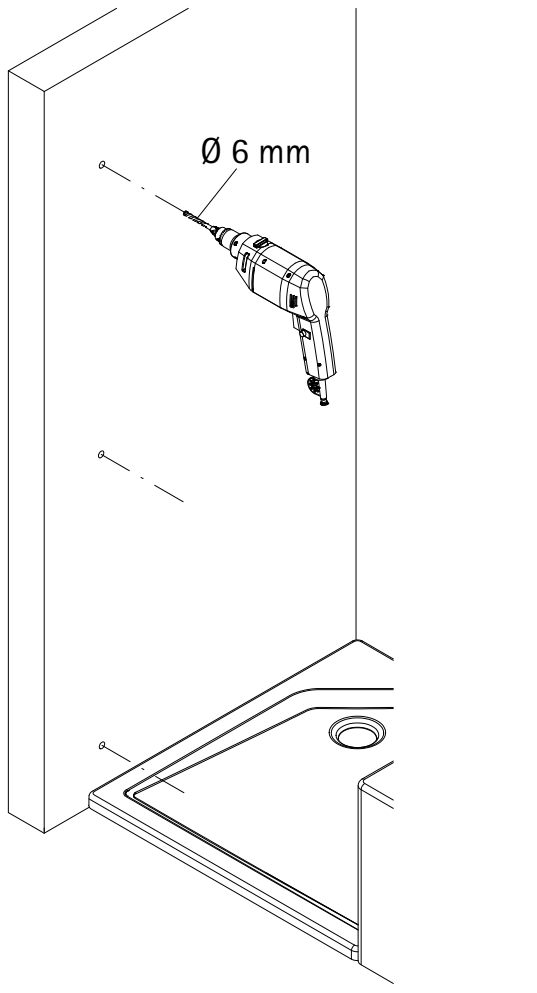


8

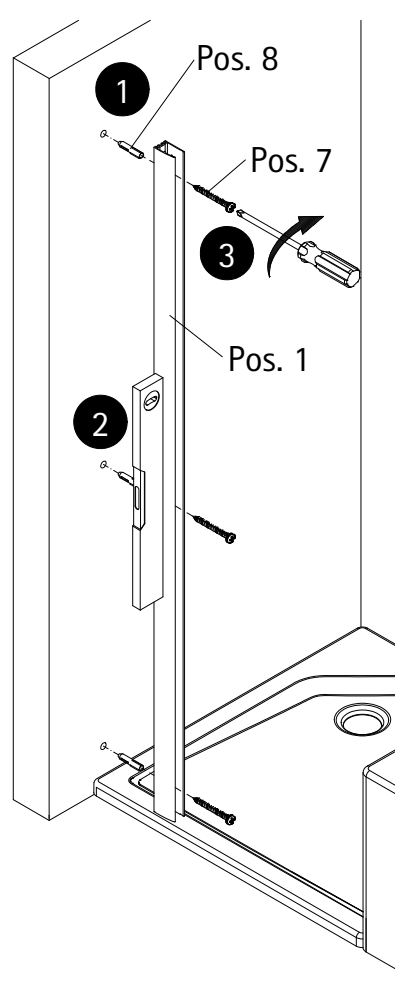




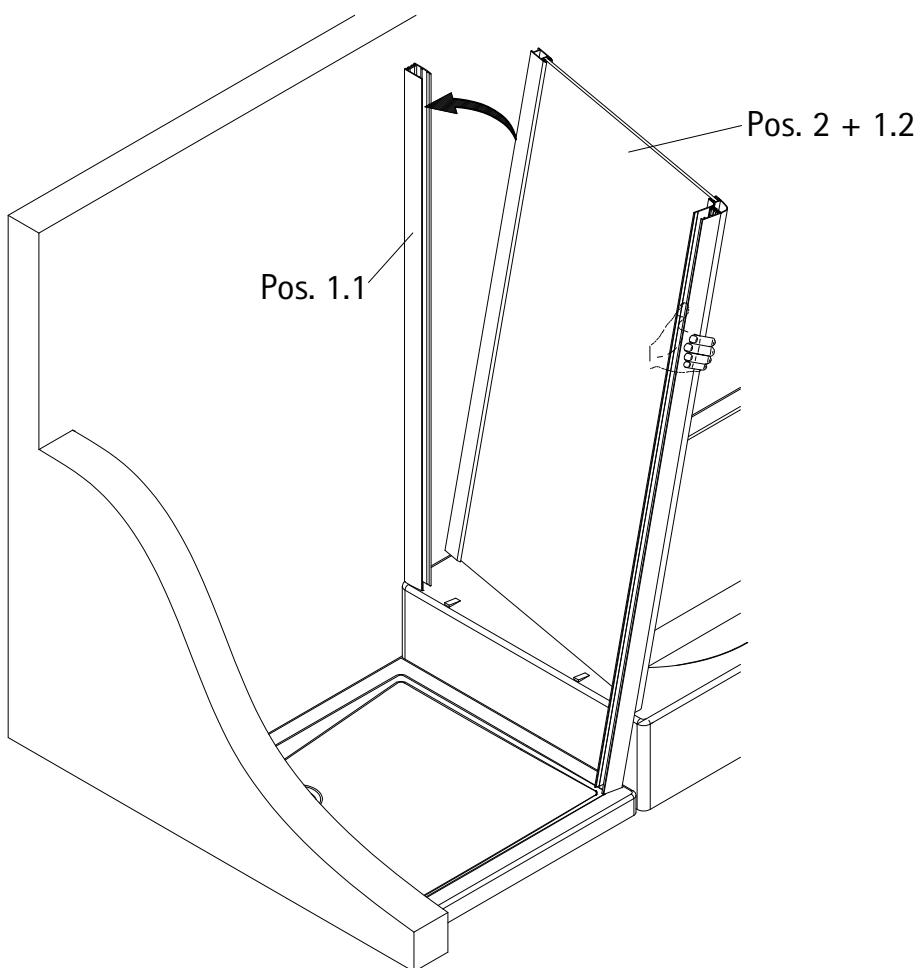
12



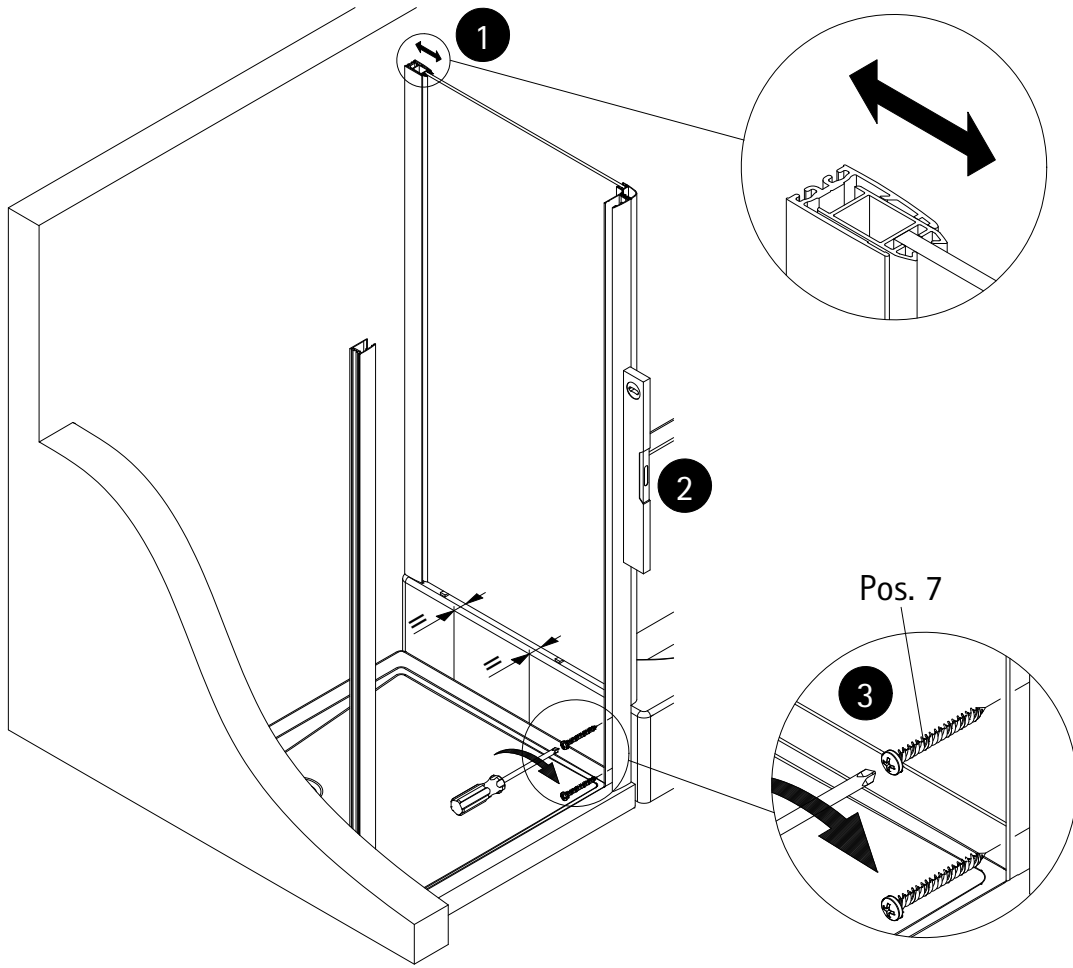
13



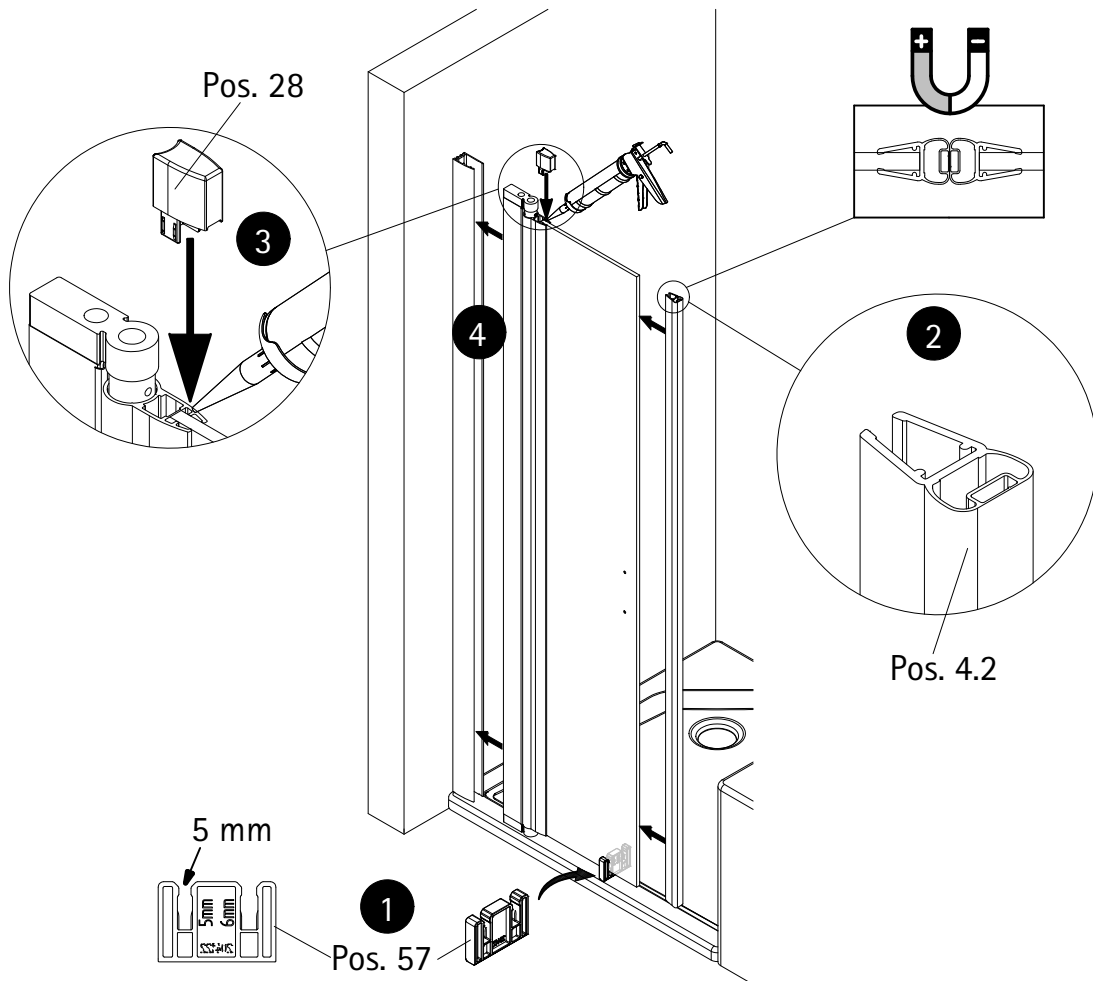
14



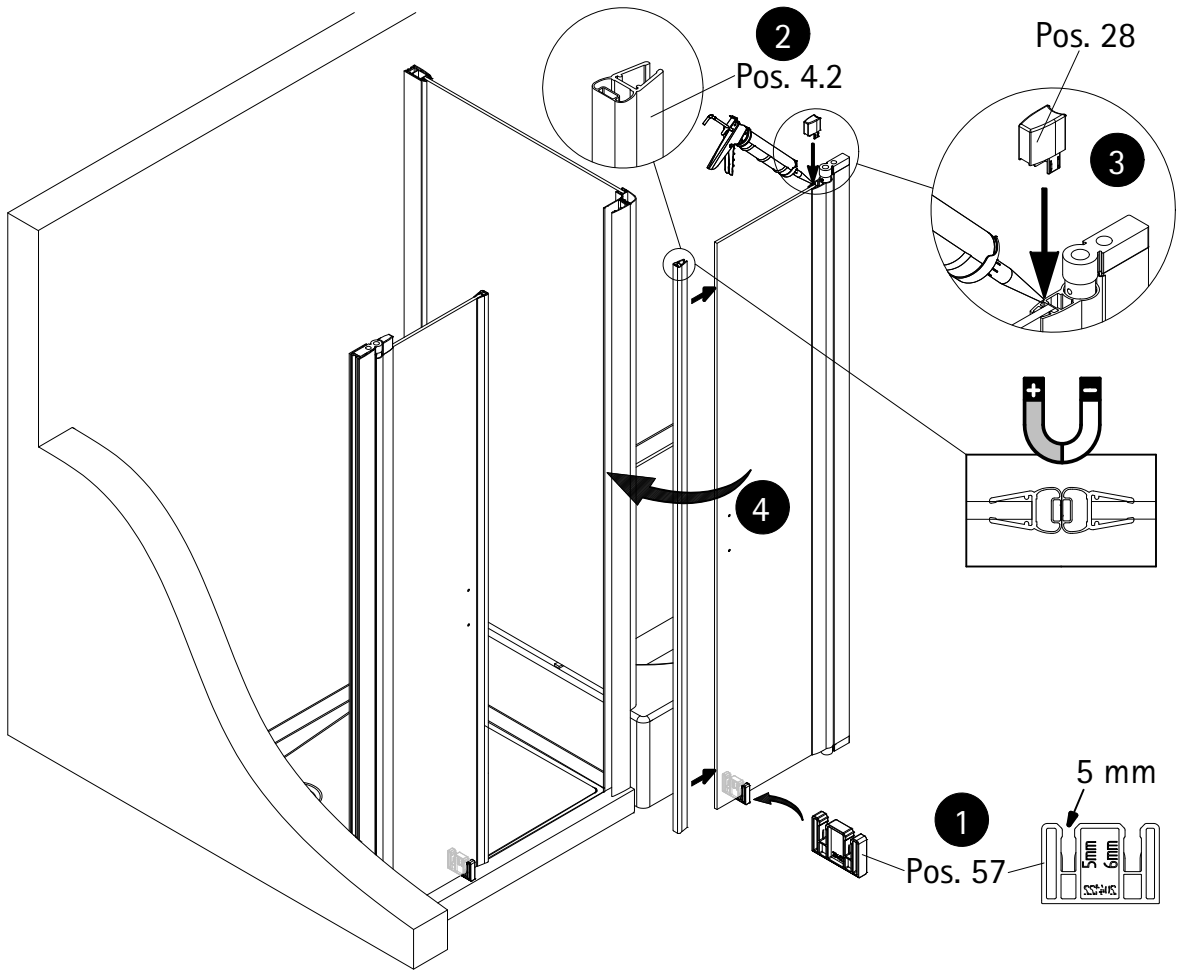
15



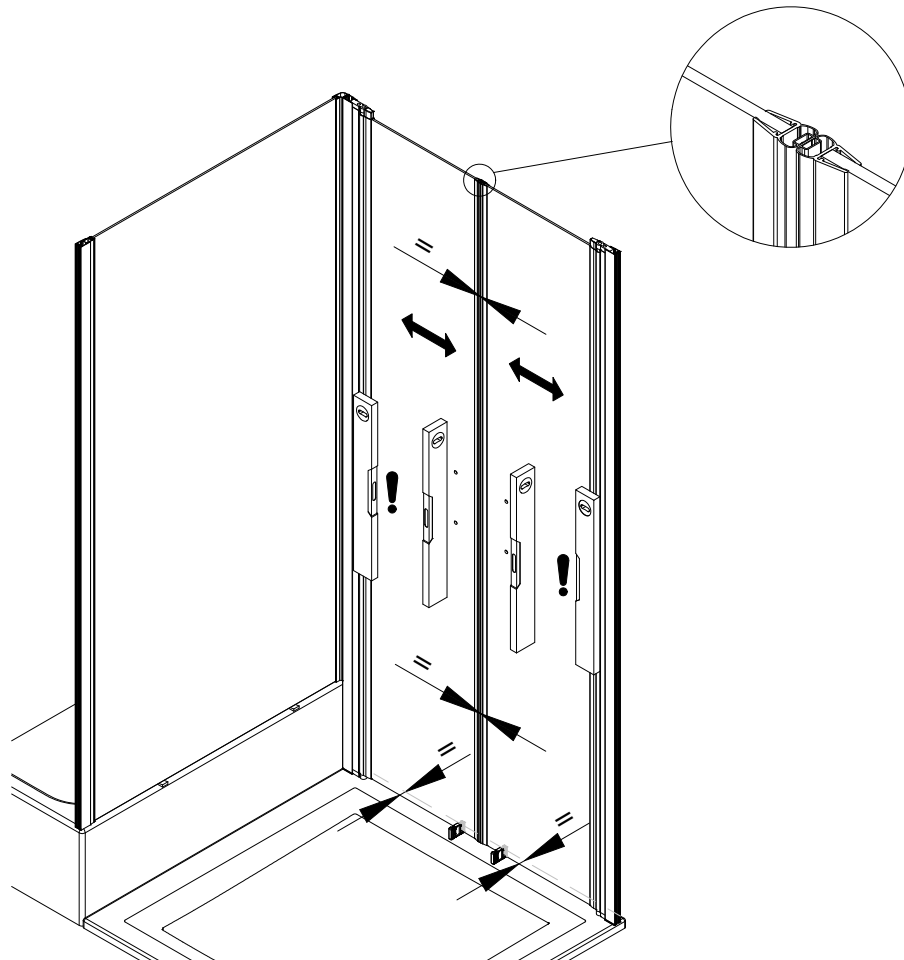
16

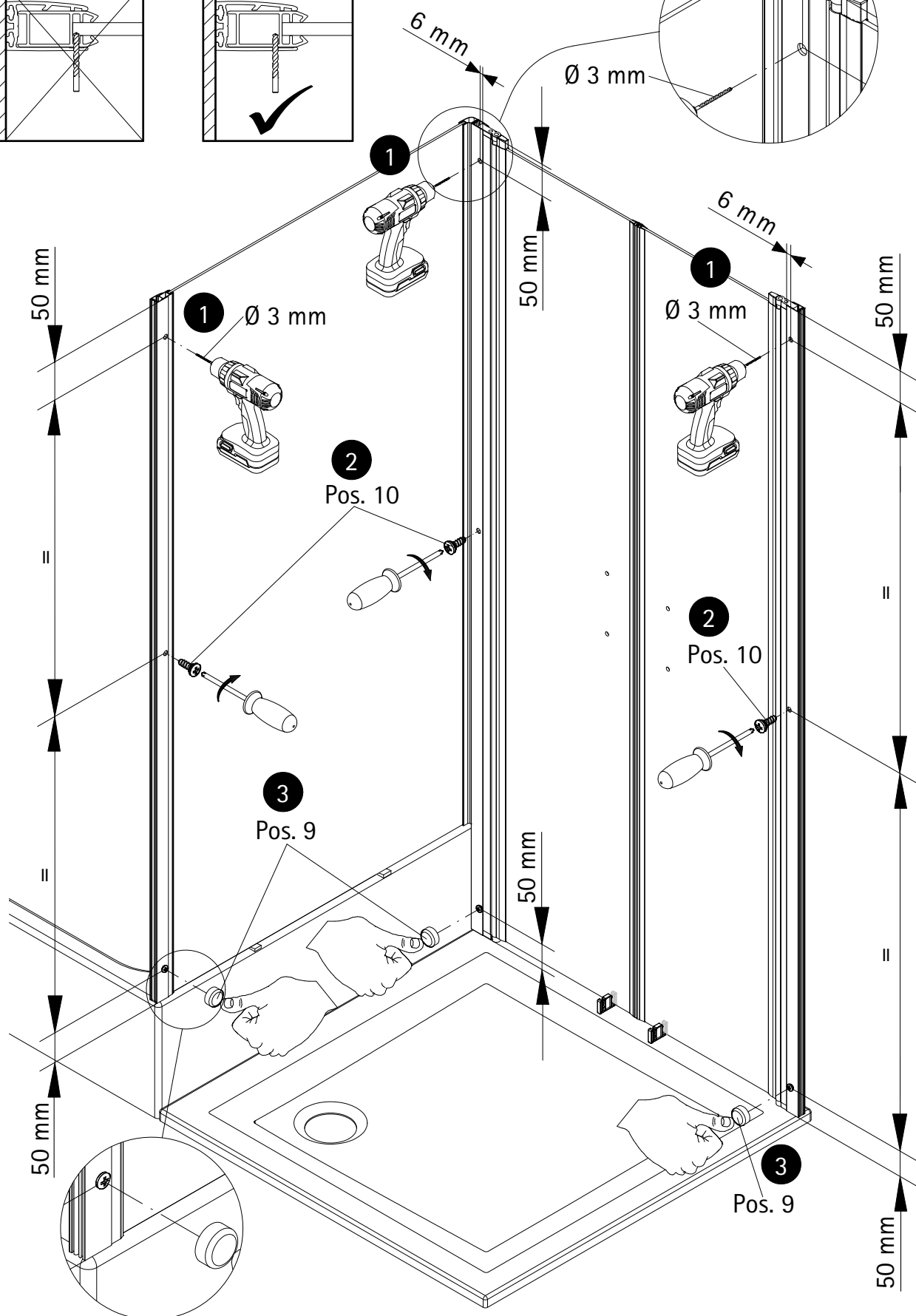
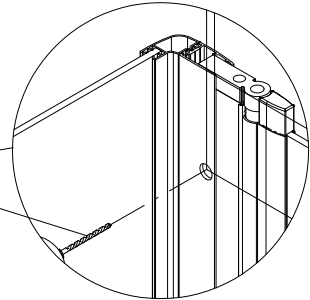
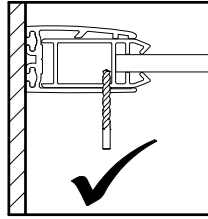
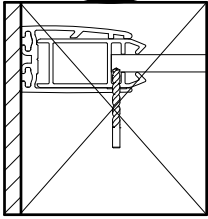


17

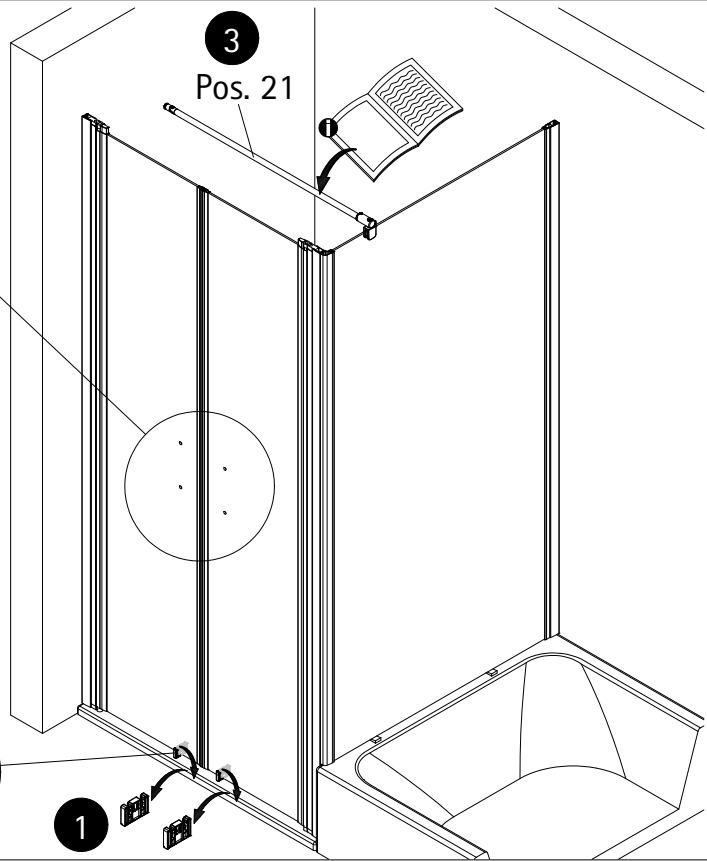
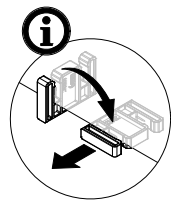
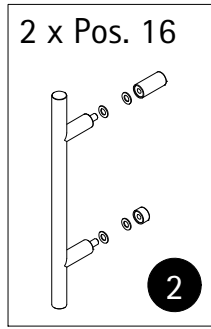


18



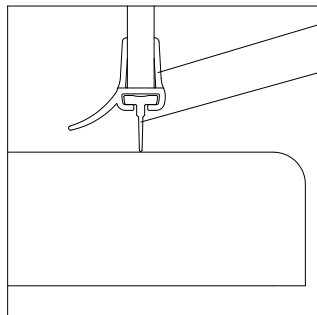


20

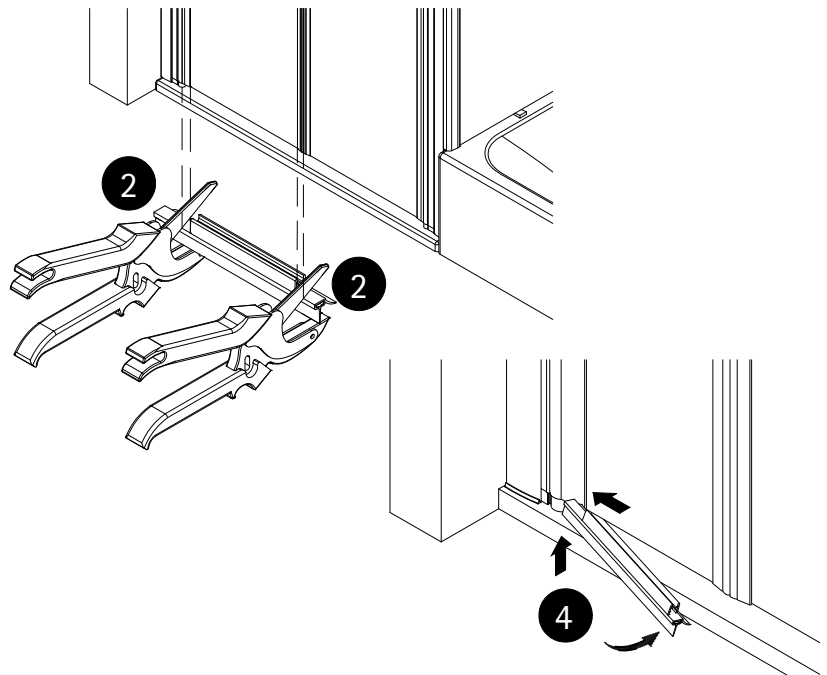
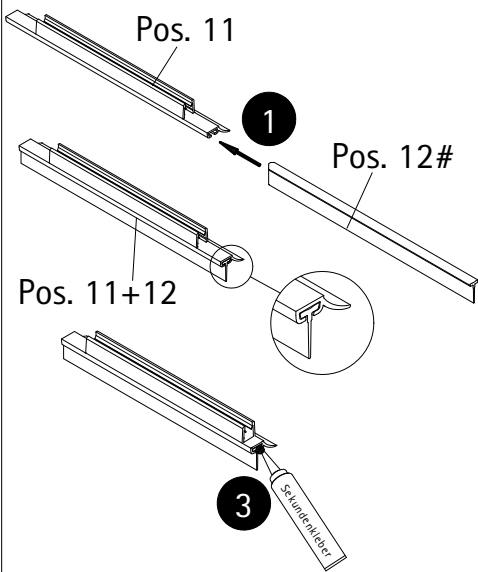
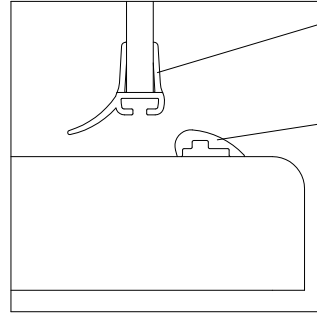


21

Option 1

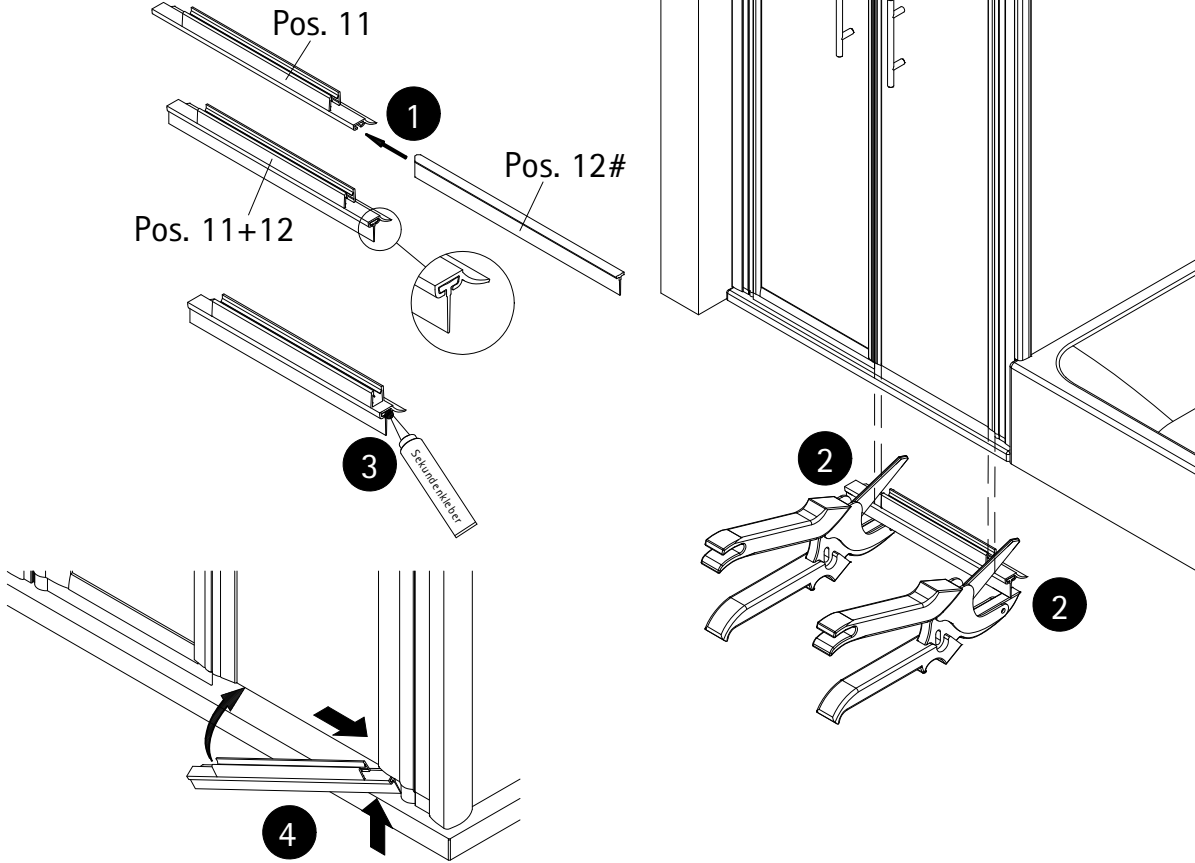


Option 2



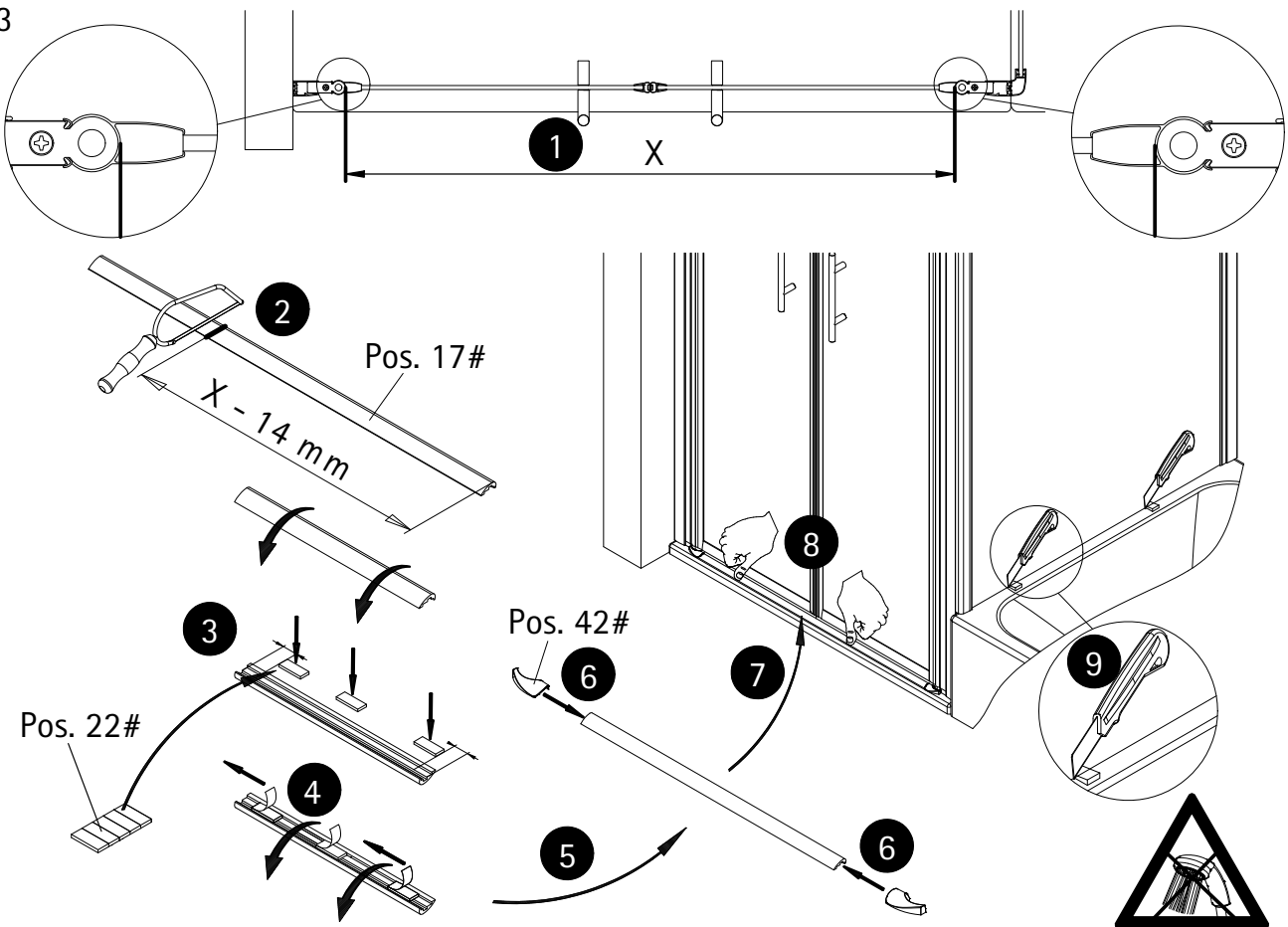
optional, en option, optioneel

22

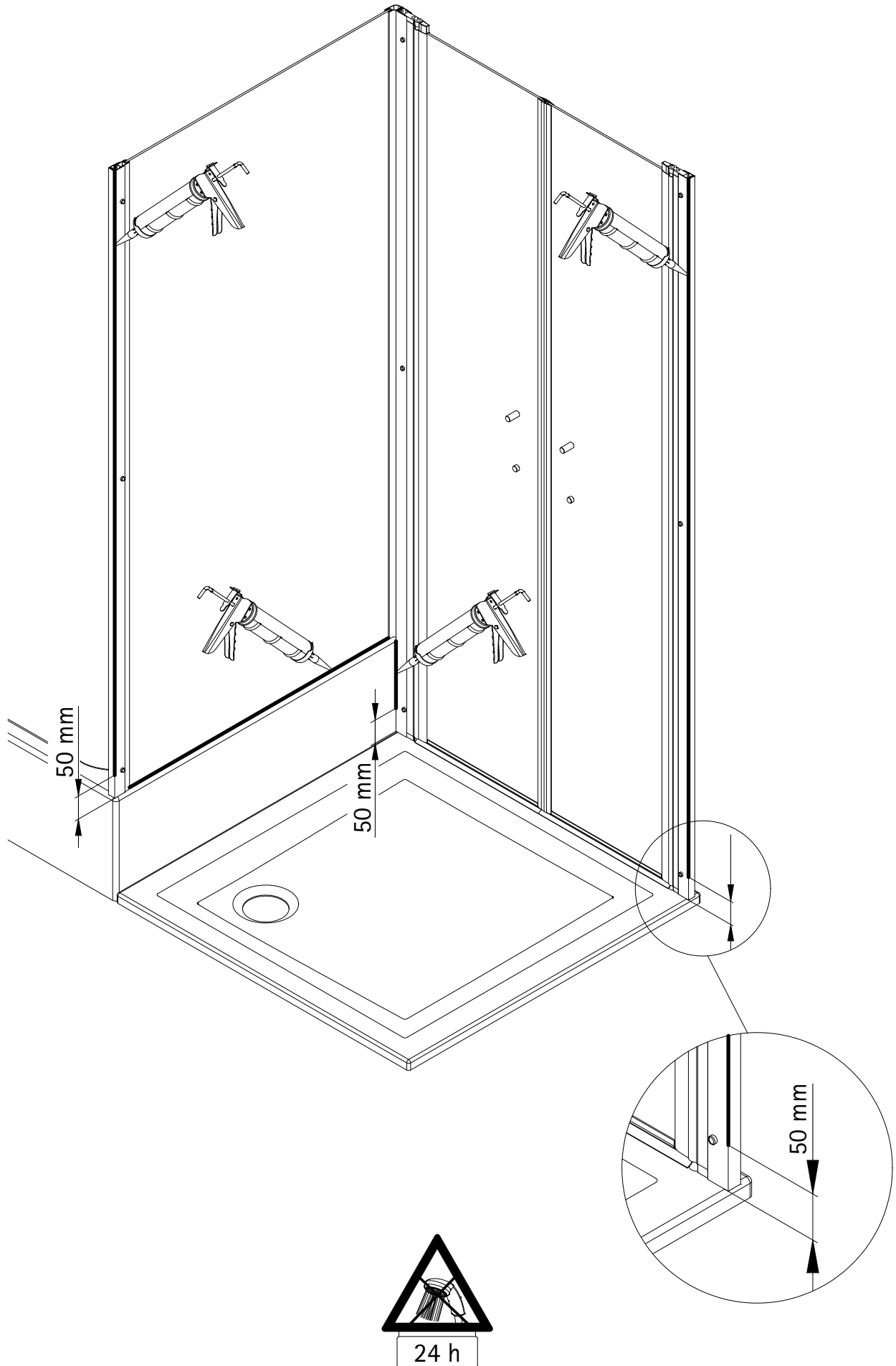


optional, en option, optioneel

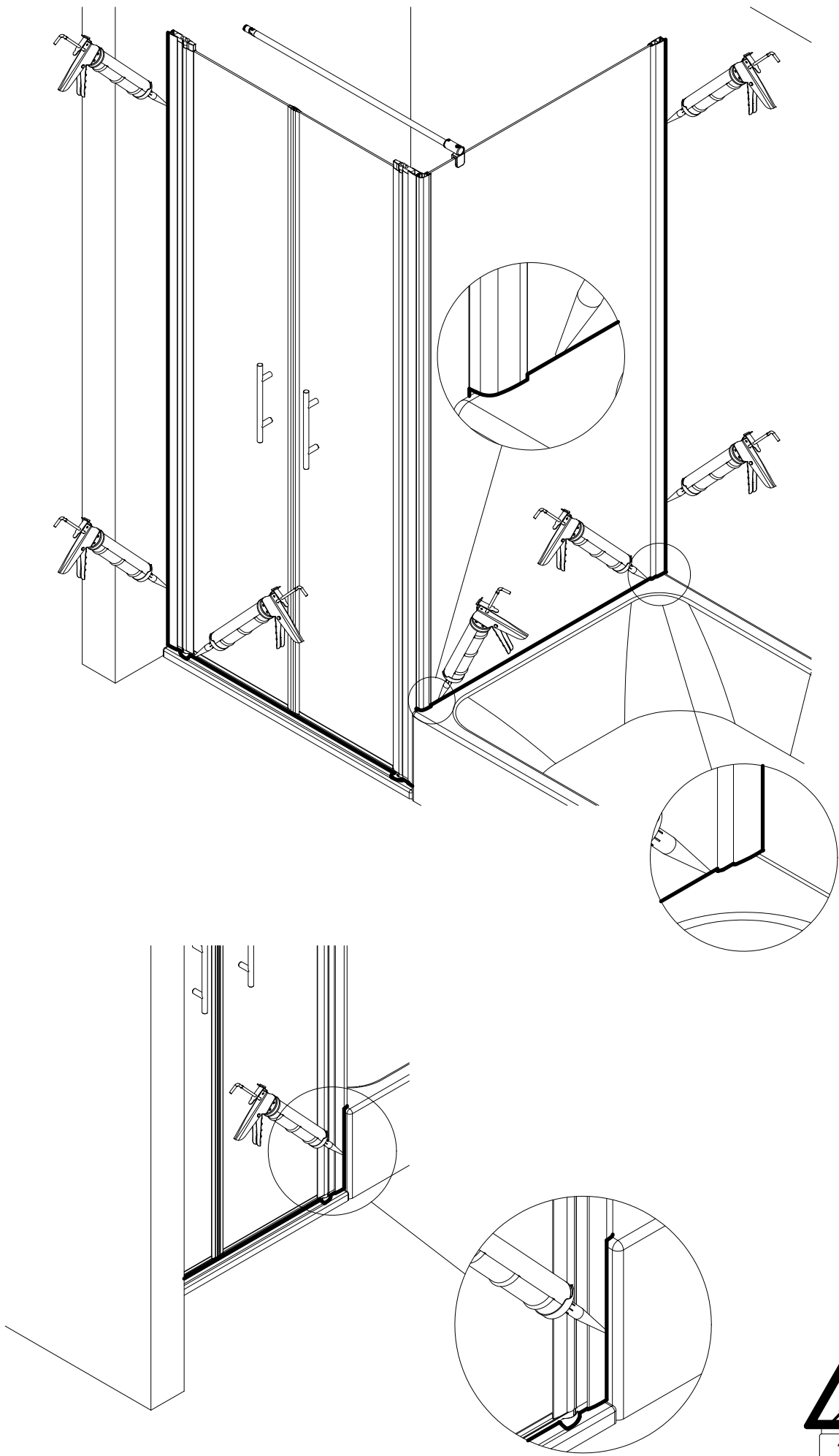
23

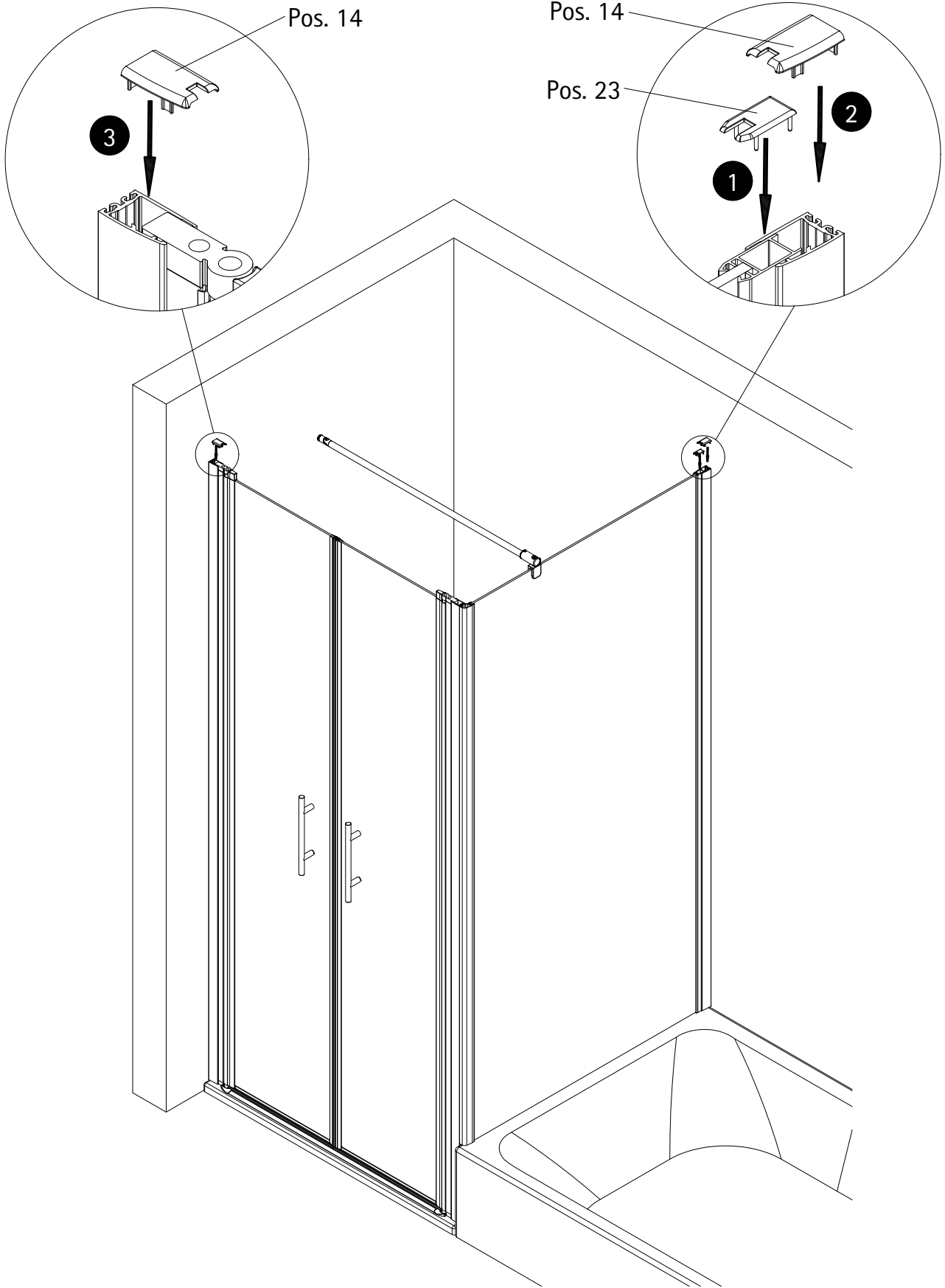


optional, en option, optioneel

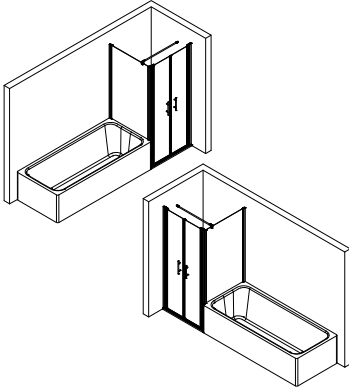


25





1756-4



Prüfnummer / Inspection number / Numéro d'essai / Testnummer



Ersatzteilbestellung / spare parts order
commande de pièces de rechange / Bestellung van reserveonderdelen:
Fax 02962 / 972-4260



Technische Hilfe / technical help / l'aide technique / technologische ondersteuning
Telefon 02962 / 972-40



E-Mail:
ersatzteile@duschservice.de



Duschservice
Zum Hohlen Morgen 22
59939 Olsberg
Deutschland / Germany / Allemagne / Duitsland



0000643410000000000000000000