

**Lanzet®**

**M9**

**Q4Fit**

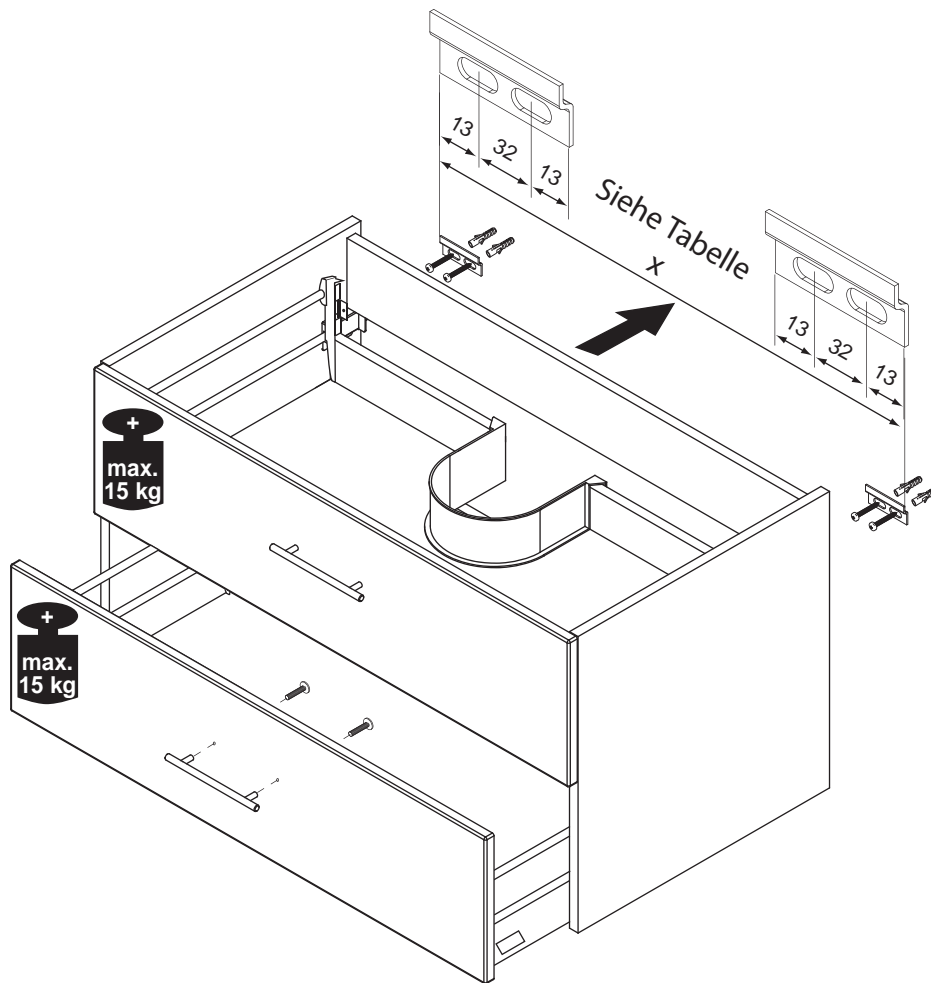
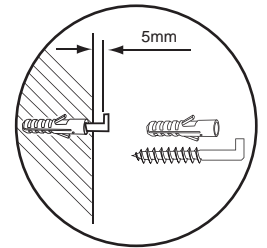
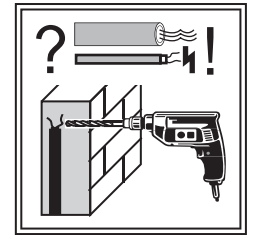
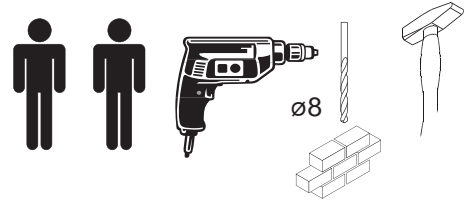
**?**

**?**



# Lanzet®

## M9



	x = 558mm	x = 858mm	x = 1158mm
Artikelnummer	Artikelnummer	Artikelnummer	Artikelnummer
Weiß	7204312	7208312	7203312
Grafit	7204712	7208712	7203712
Dark Oak	7204112	7208112	7203112
Eiche Maron	7504512	7508512	7503512
Berg Eiche	7694012	7694812	7695312
Weiß/Dark Oak	7204212	7208212	7203212
Weiß/Grafit	7204812	7208812	7203812
Weiß/Eiche Maron	7504612	7508612	7503612
Weiß/Berg Eiche	7688412	7688512	7688312

**Lanzet®** Badmöbel GmbH

Ostbahnstraße 118 • D-91217 Hersbruck  
 Tel.: 09151/908499-0  
 info@lanzeta.de www.lanzeta.de

## Montageanleitung für Waschtischunterschranke Installation instructions for sink cabinets

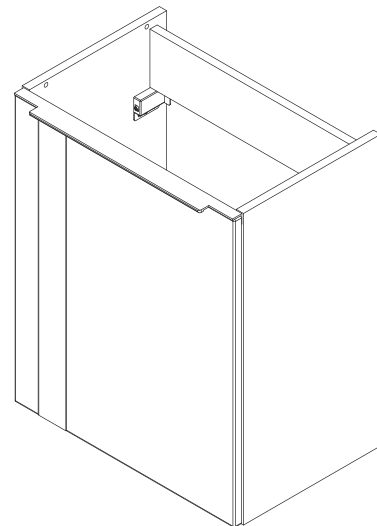
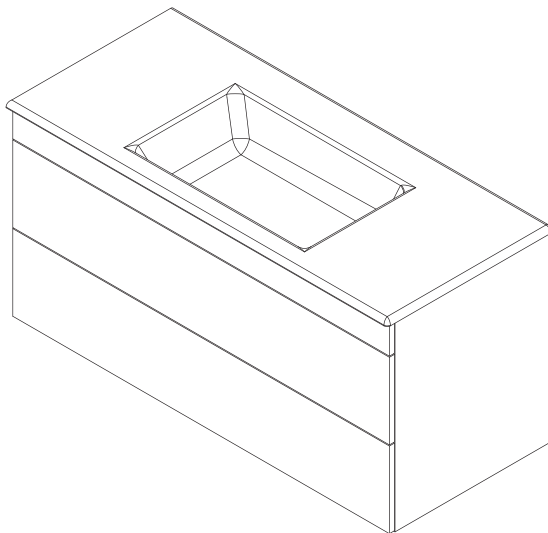
Lieber Kunde,  
wir gratulieren Ihnen zum Kauf unserer Badmöbel, die Ihnen bei sachgemäßer Behandlung lange Freude bereiten werden.

Bitte beachten Sie Folgendes: Führen Sie bitte zunächst die folgenden Montageschritte durch, bevor sie die Schubladen / Türen einhängen bzw. das Waschbecken / den Waschtisch auf dem Schrank aufsetzen. Dies dient zur Einhaltung der Norm EN 14749.

Dear customer,  
we congratulate you on purchasing our bathroom furniture, which will give you pleasure for a long time with appropriate handling.

Note the following: Please complete the following installation steps before mounting the doors/drawers or placing the basin on the (sink)cabinet.

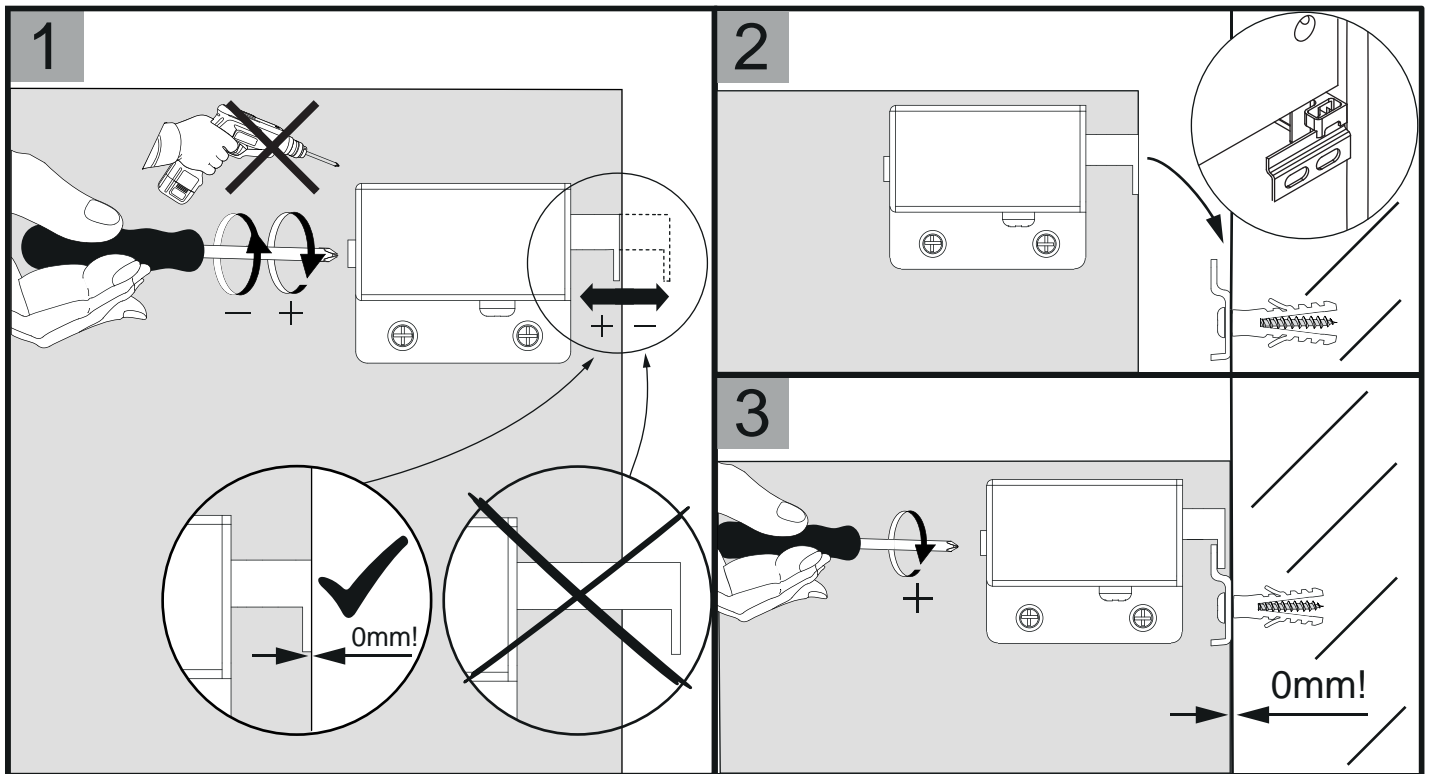
This serves to meet the requirements of the norm EN 14749.



Schematische Darstellung  
Schematic representation



Wichtiger Montagehinweis zur Einhaltung der Norm EN 14749 /  
Important Installation Note in compliance to the norm EN 14749

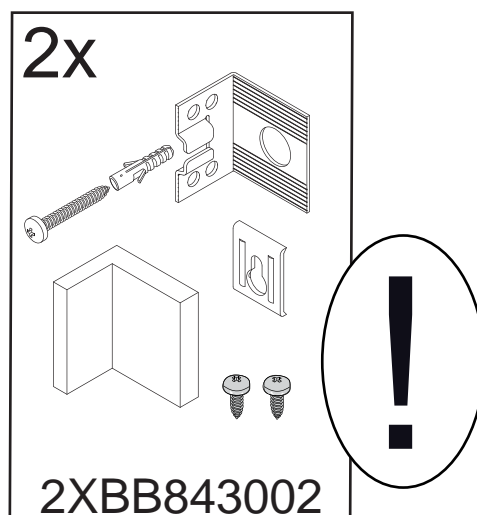


4

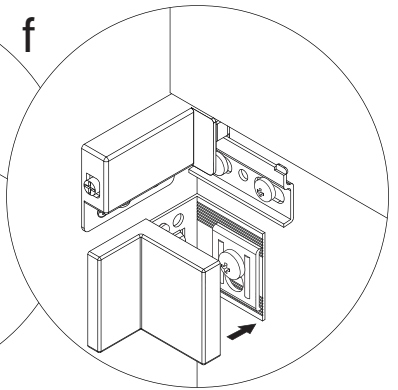
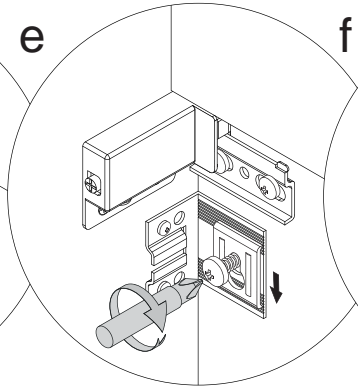
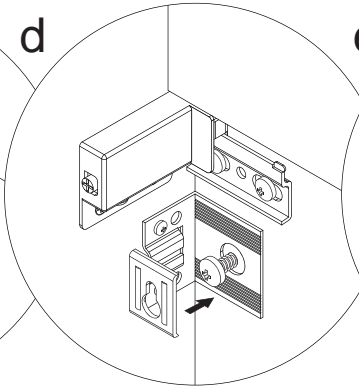
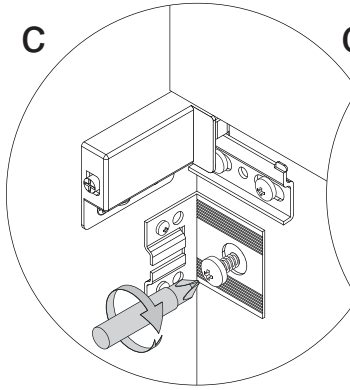
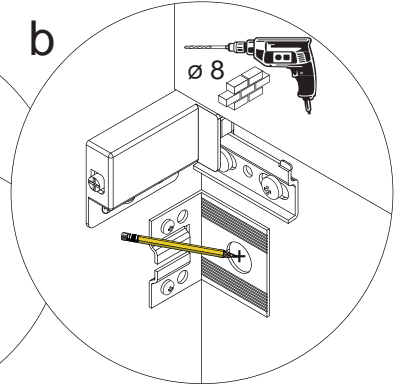
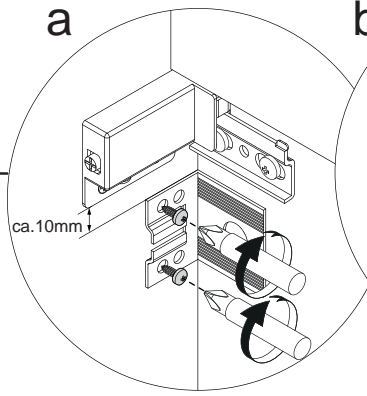
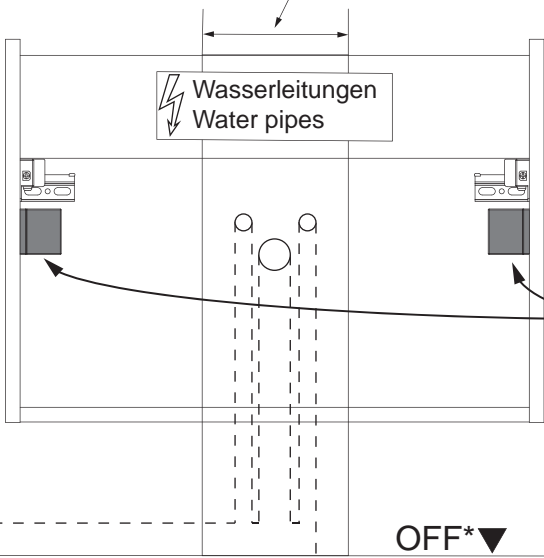


Zusätzliche Wandbefestigung Art. Nr. **2XBB843002** für **Waschtischunterschranke**  
zur Einhaltung der Norm EN 14749 unbedingt einbauen!  
Beigefügtes Wandbefestigungs-Material ist nur für Massivwände geeignet.  
Zur Befestigung an anderen Wänden müssen Spezialdübel verwendet werden.

In compliance to the norm EN 14749 please make sure to built-in the additional  
wall-fastenings art. no. **2XBB843002** for **sink cabinets**.  
Attached wall-fastening-material is for massive walls only.  
For mounting on all other walls please use special dowels.



Maße bauseits prüfen! / Check dimensions on site!



\*OFF = Oberkante fertiger Fußboden  
\*OFF = Top edge of finished floor

# Montagehinweise

Reihenfolge der Montage:

- 1 Waschtischunterschrank + Mineralguss-Waschtisch
- 2 Spiegelelement, Spiegelschrank
- 3 Hängeschrank, Hochschrank, Midischrank, Unterschrank

DIE MONTAGE IST DURCH FACHKUNDIGE PERSONEN DURCHZUFÜHREN.

Vor Gefahr bei fehlerhafter Montage wird gewarnt. Bei Schäden an Möbeln oder Personen, die durch fehlerhafte Montage oder durch die Montage durch nichtfachkundige Personen entstehen, erlischt jegliche Gewährleistungspflicht.

Versichern Sie sich, dass sich in diesen Bereichen weder Wasser- noch Elektroleitungen befinden und dass die mitgelieferten Befestigungsmaterialien für das Mauerwerk geeignet sind.

Leichtbauwände o.ä. erfordern Spezialdübel, ansonsten ist die Lastaufnahme nicht ausreichend.

**Achtung:**

Der Anschluss des Strom-Zuleitungskabels muss unter Berücksichtigung von VDE 0100 Teil 701 durch einen Fachmann erfolgen.

Defekte Streu-/Schutzscheiben von Halogenstrahlern sind unbedingt zu ersetzen.

Änderungen aufgrund technischer Weiterentwicklung bleiben uns vorbehalten.

## Montage- und Pflegeanleitung für Mineralguss-Waschtische

- Dieser Waschtisch wurde vom Hersteller geprüft und kontrolliert.
- Die Montage ist durch fachkundige Personen durchzuführen.
- Vor der Montage muss der Waschtisch auf eventuelle Schäden kontrolliert werden.
- Schäden, bzw. Beanstandungen, welche nach der Montage festgestellt werden, sind als Montage- oder Gebrauchsfehler anzusehen und können als Reklamation nicht mehr anerkannt werden
- Bitte fixieren Sie den Mineralgusswaschtisch mit Silikon zwischen der Wand und der Waschtischhinterkante sowie an den Auflagepunkten zwischen Waschtischunterseite und Waschtischunterschrank- Korpus. Bei einigen Modellen besteht zusätzlich die Möglichkeit, den Waschtisch mit dem -Unterschrank zu verschrauben.
- Nie den Waschtisch als Arbeitstisch benutzen.
- Falls Sie nach der Montage des Waschtisches noch weitere Fliesenarbeiten, Montage von Spiegeln, Oberschränken etc. vorzunehmen haben, muss der Waschtisch abgedeckt werden.
- In den ersten 4 Wochen sollten Sie den Waschtisch nur mit Spülmittel / Wasser reinigen. Danach können gewöhnliche Reinigungsmittel verwendet werden.
- Reinigungsmittel, welche Schleifmittel enthalten, sei es in flüssiger- oder in Pulverform dürfen nicht verwendet werden.
- Von Vorteil ist es, den Waschtisch von Zeit zu Zeit (alle 2 Monate) mit einem handelsüblichen Auto- und Lackreiniger / Autopolitur zu pflegen. Dies entfernt Gebrauchsspuren und wirkt schmutzabweisend.

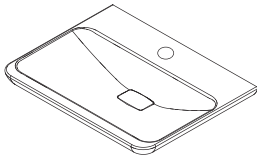
Bitte verhindern Sie den Kontakt mit:

Natronlauge

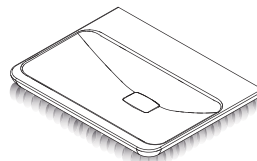
Rohrleitungsreiniger

Starke Lösungsmittel wie z.B. Aceton, Methanol, Methylenchlorid, Kaliumpermanganat, Trichlorethylen

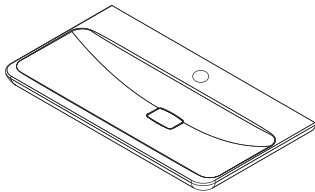
# M9 Mineralguss-Waschtisch



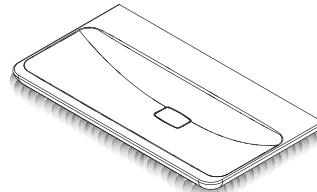
7199912



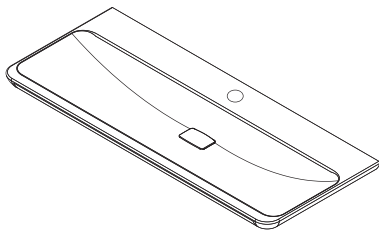
7199812



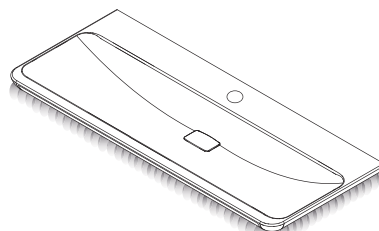
7200912



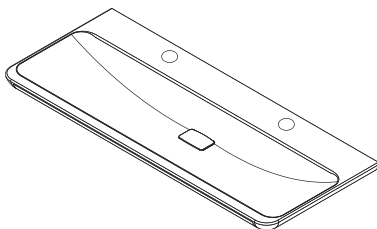
7200812



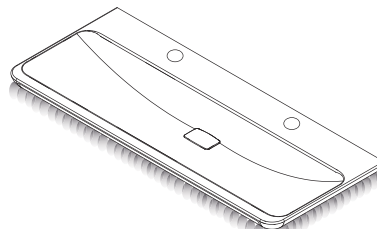
7202912



7202812



7201912

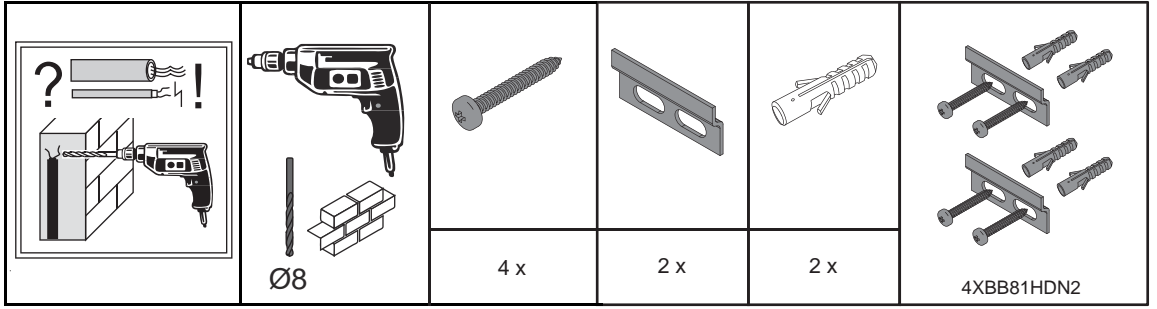


7201812

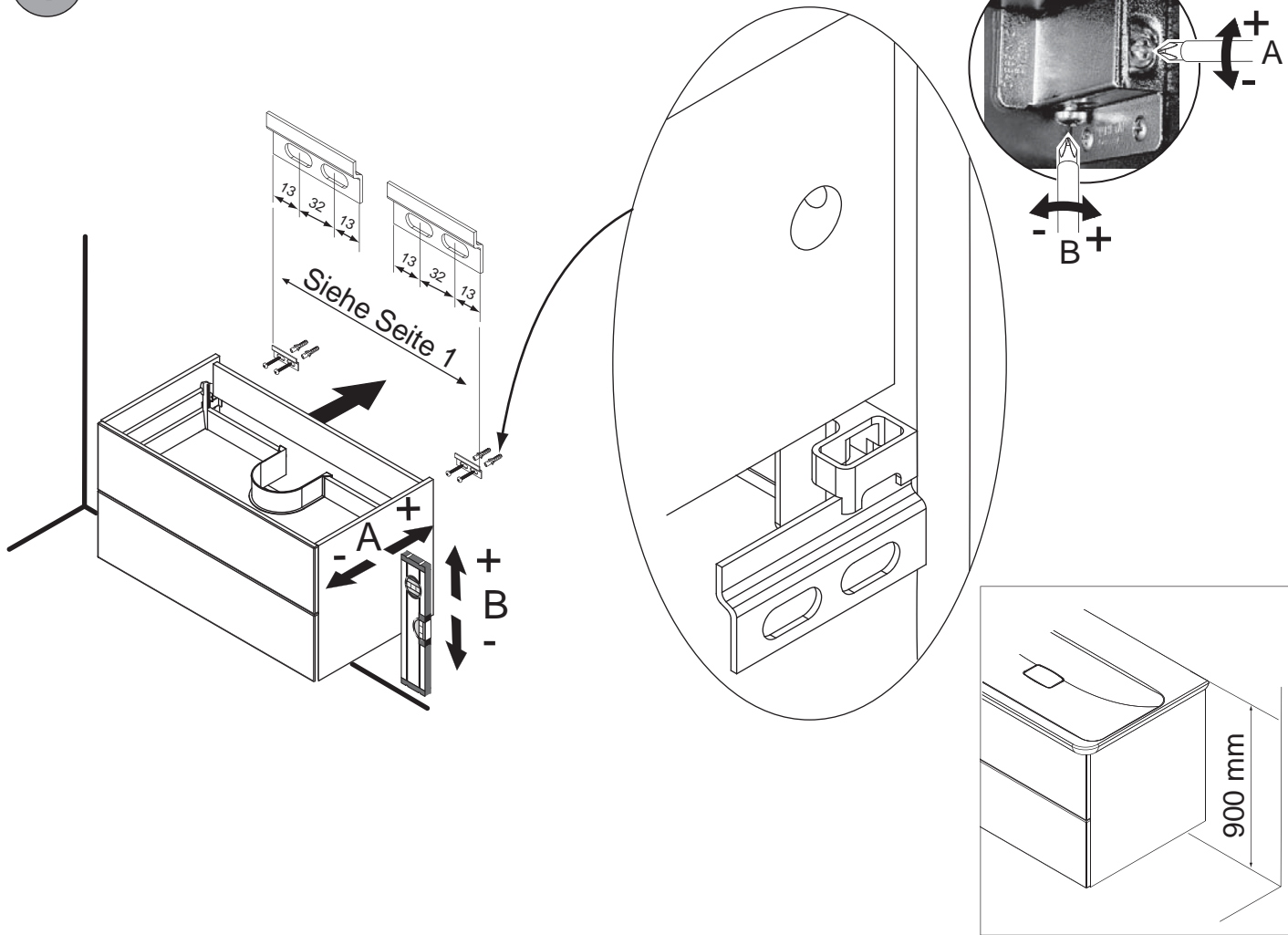
**Achtung:**  
Wasserzulaufmenge ist über die Eckventile so einzustellen  
das der Wasserpegel im Waschbecken nicht steigt !!  
( Zulaufmenge < Ablaufmenge )



1

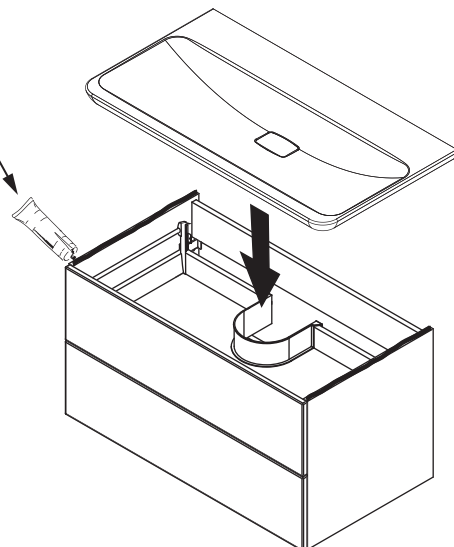


1



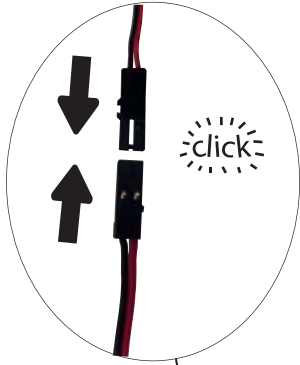
2

Silikon  
inklusive  
Silicone  
inklusive





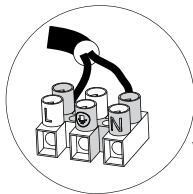
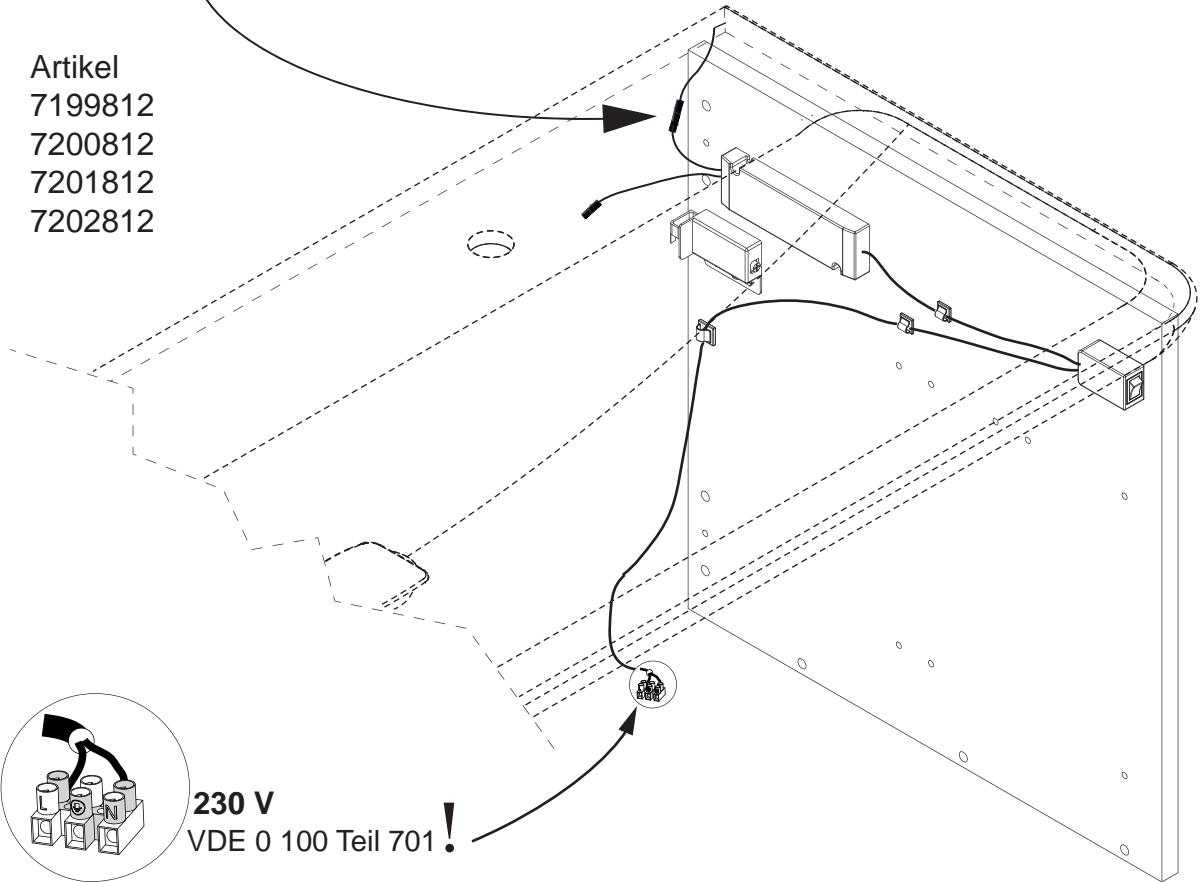
3



Es kann einer der beiden Anschlüsse genutzt werden !

It can be one of the two Connections are used !

Artikel  
 7199812  
 7200812  
 7201812  
 7202812



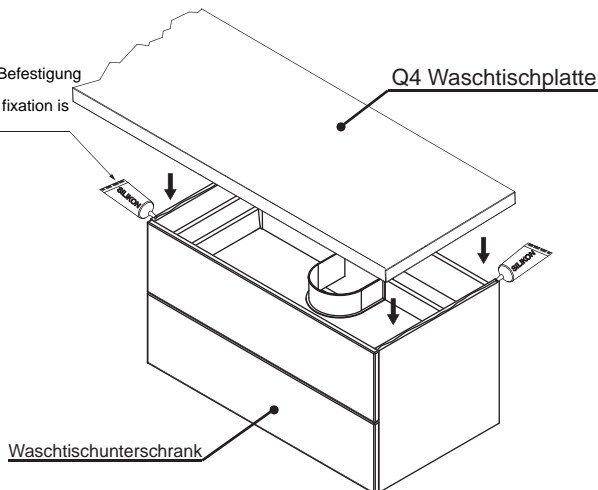
**230 V**  
**VDE 0 100 Teil 701 !**

**Achtung:**  
 Bei Verwendung von Q4 Platten,  
 Platte auf WTU mit Silikon befestigen!

**Hinweis:**  
 Silikon dünn auftragen

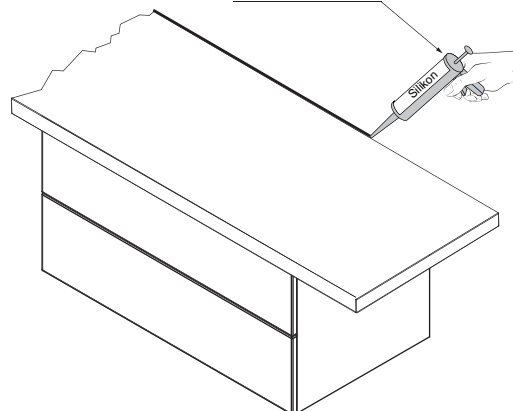
1

**i**  
 Silikon zur Befestigung  
 ist inklusive  
 Silicone for fixation is  
 inclusive



2

Silikon zur Abdichtung  
 ist nicht inklusive  
 Silicone for waterproofing  
 is not inclusive



12 h  
 Trocknungszeit

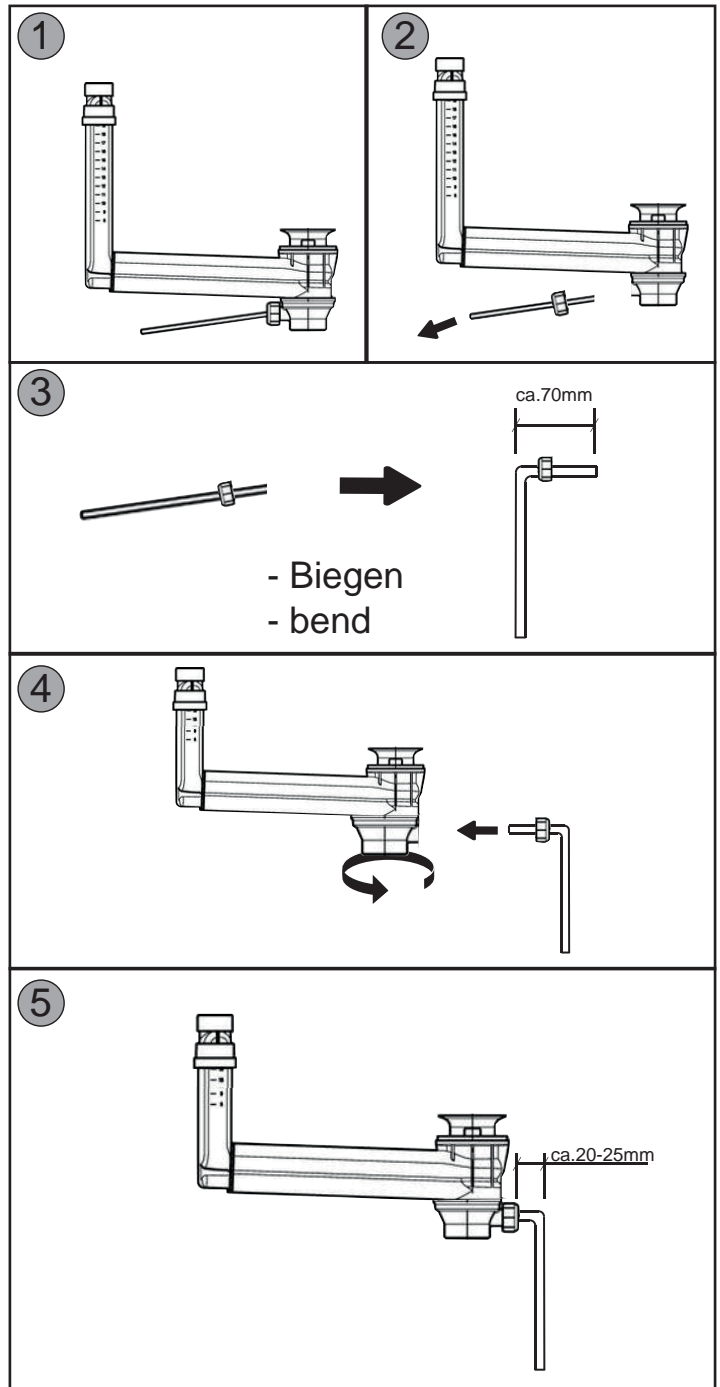
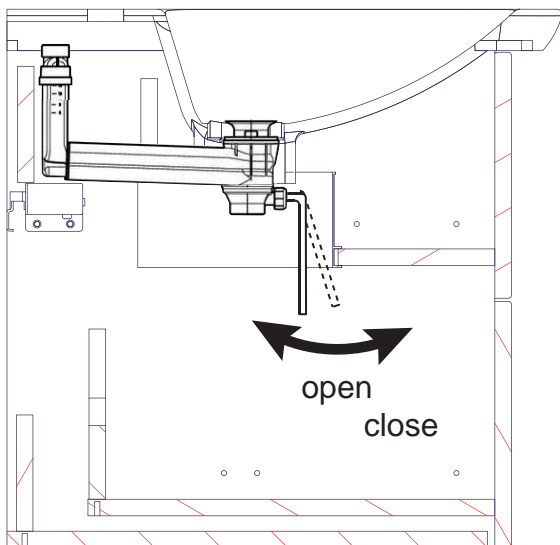
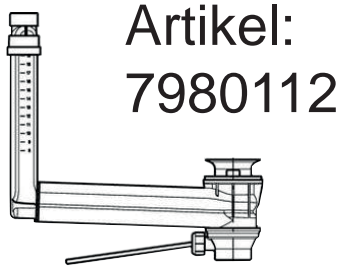
**Lanzet®**

5BB0720432 S5/13 38/18

Durch die Vielzahl an verschiedenen Armaturen ist es leider nicht möglich ein Multifunktionales Verschlusssystem (Hebelgestänge) beizulegen.

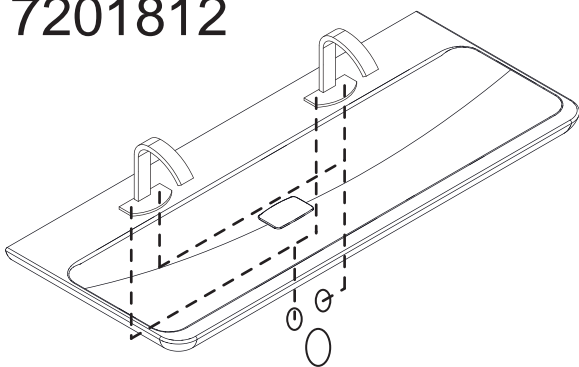
Sollten Sie im Handel kein passendes Zubehör finden, können Sie das Ablaufsystem wie auf den folgenden Schritten beschrieben abändern.

Artikel:  
7201912  
7201812



Um beide Armaturen des Waschtisches mit Wasser zu versorgen, benötigen Sie je Wasseranschluss ein Eckventil mit 2 Abgängen, oder ein T-Stück Abzweig Verteiler für Ihr vorhandenes Eckventil.  
(Nicht im Lieferumfang enthalten)

Artikel:  
7201912  
7201812



Beispiel:



Eckventil mit 2 Abgängen:



T-Stück Abzweig Verteiler:

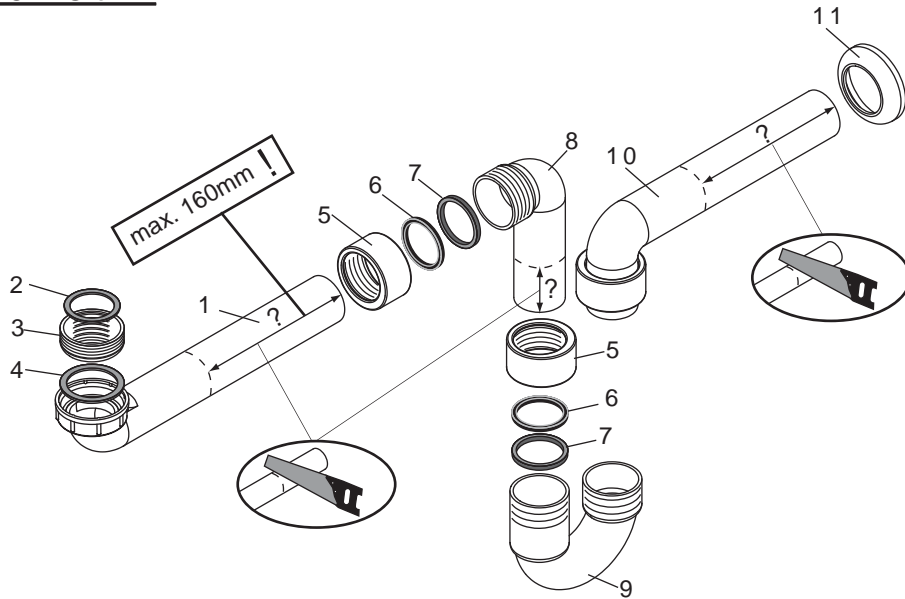


**Lanzet**®

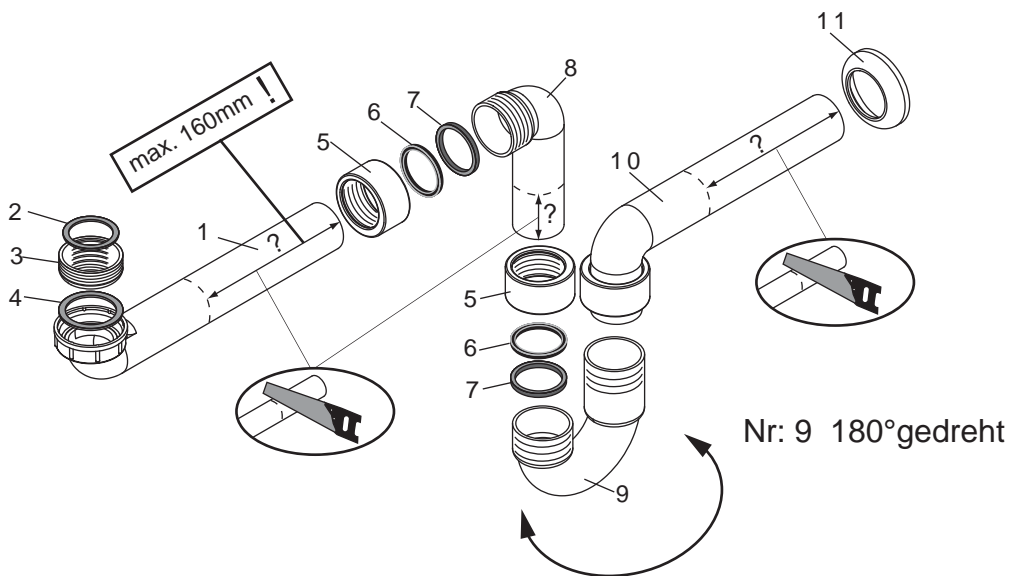
5BB0720432 S7/13 38/18

Es wird die Verwendung eines **Geberit Raumsparsiphons** empfohlen.

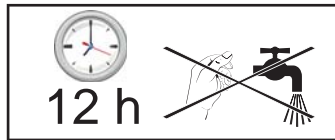
Montagemöglichkeit 1



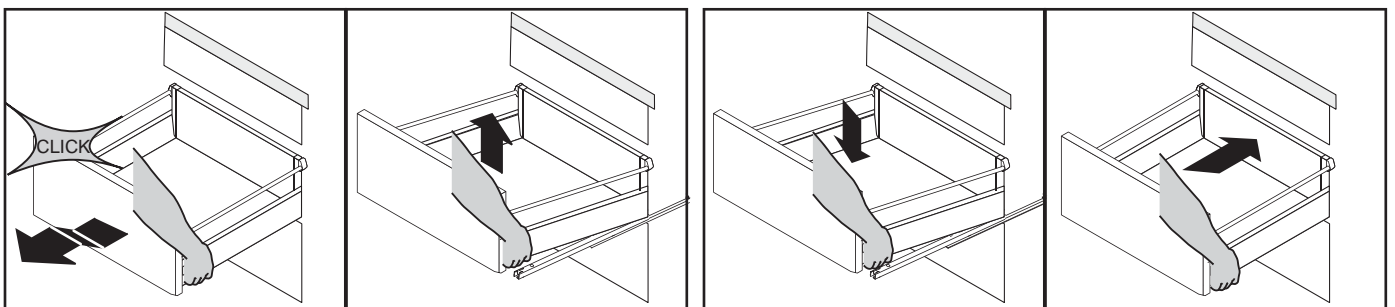
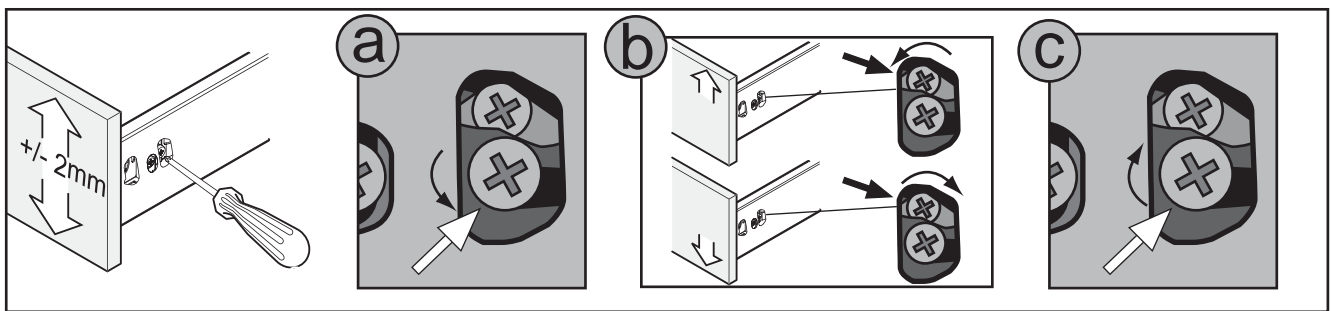
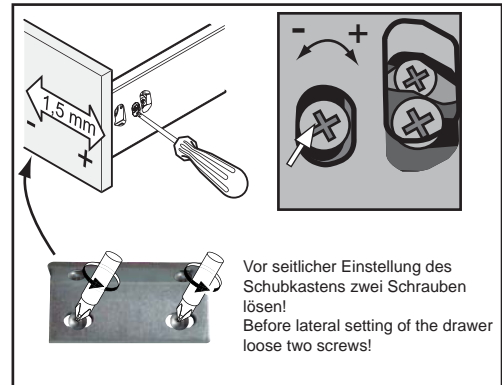
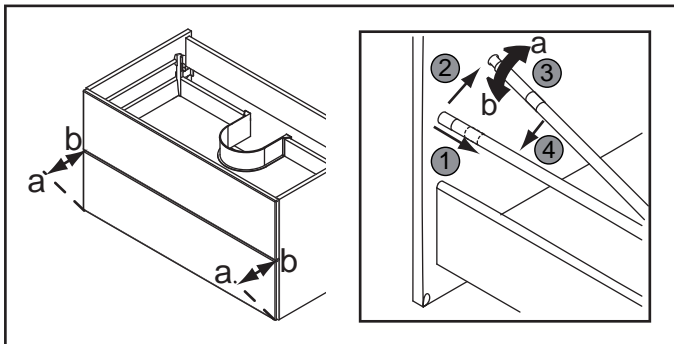
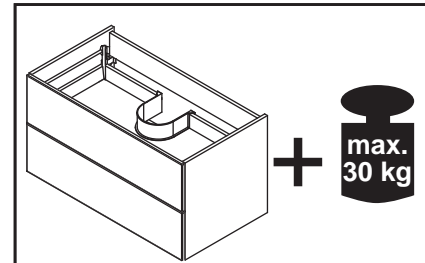
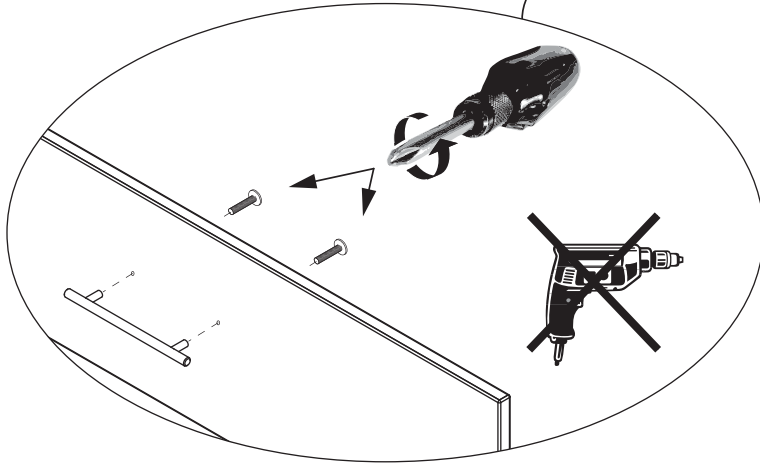
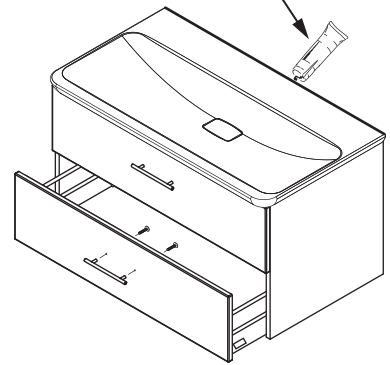
Montagemöglichkeit 2



1	G1½, Ø40 mm
2	G1¼, Ø32xØ39mm
3	G1¼, x G1½
4	G1½, Ø36xØ44mm
5	Ø40xØ54x28mm
6	Ø41xØ44x3
7	Gummidichtung (rubber seal)
8	90°, Ø40mm
9	180°, Ø40 mm
10	90°, Ø40mm
11	Ø40xØ85x15mm



12 h  
 Silikon nicht inklusive !!  
 Silicone not inklusiv !!



**Lanzet**®

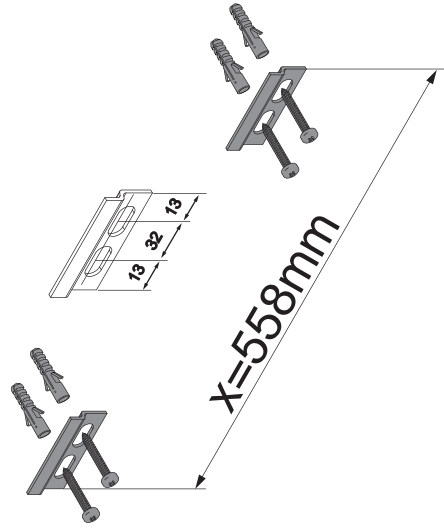
5BB0720432 S9/13 38/18

## Mineralguss-Waschtisch

Weiß 7199912  
 Weiß 7199812  
 inkl. LED

## Waschtischunterschrank

Farbe	Artikel-Nr.
Weiß	7204312
Eiche Maron	7504512
Grafit	7204712
Dark Oak	7204112
Berg Eiche	7694012
Weiß/Dark Oak	7204212
Weiß/Eiche Maron	7504612
Weiß/Grafit	7204812
Weiß/Berg Eiche	7688412



 = Schutzkontaktsteckdose  
 Schutzklasse IPX4

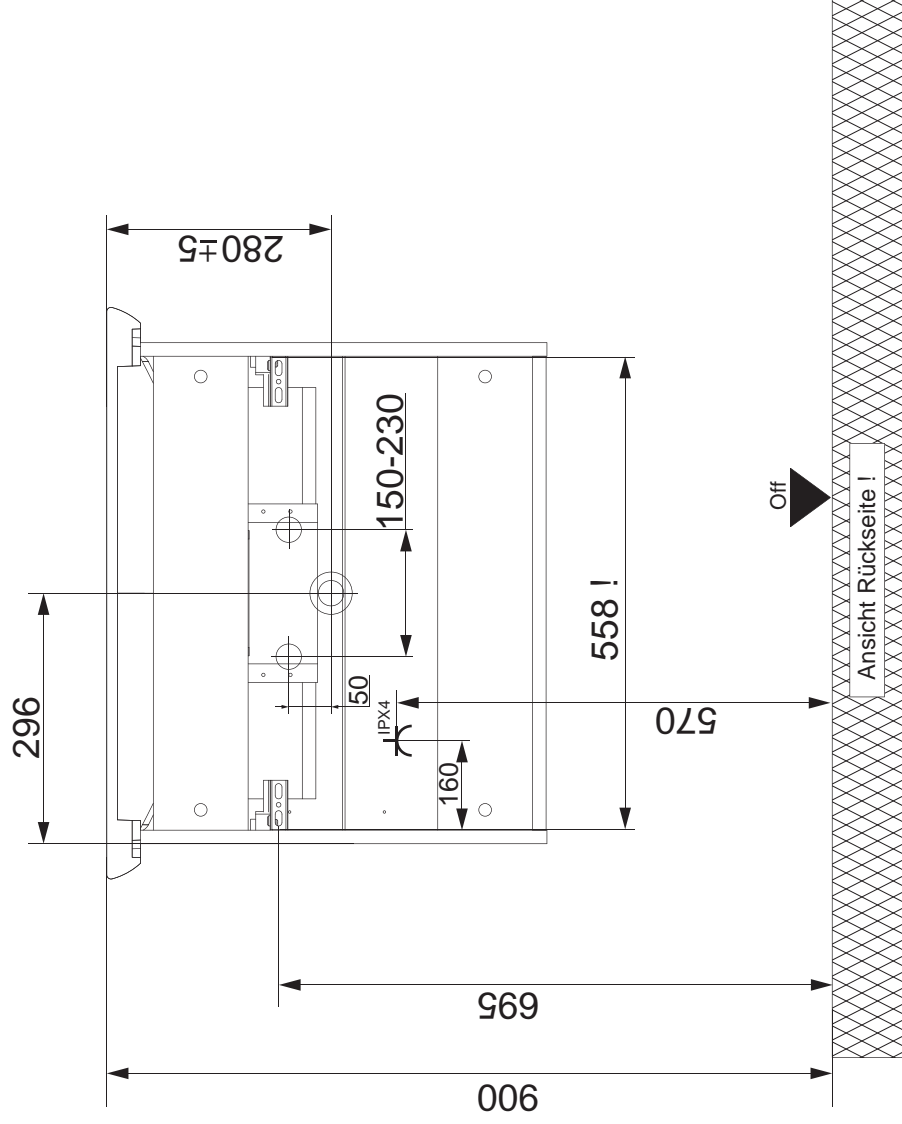
5BB0720432 S10/13 38/18

### Achtung:

Der Anschluss des Strom-Zuleitungskabels muss unter Berücksichtigung von VDE 0100 Teil 701 durch einen Fachmann erfolgen. Änderungen aufgrund technischer Weiterentwicklung bleiben uns vorbehalten. Maßangaben in mm.

Hinweis:

Die vorgegebenen Maße sind unverbindlich und stellen nur eine Empfehlung dar!

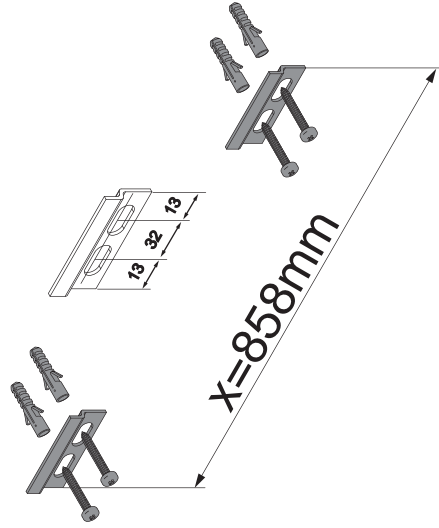


## Mineralguss-Waschtisch

Weiß	7200912
Weiß	7200812 inkl. LED

## Waschtischunterschrank

Farbe	Artikel-Nr.
Weiß	7208312
Eiche Maron	7508512
Grafit	7208712
Dark Oak	7208112
Berg Eiche	7694812
Weiß/Dark Oak	7208212
Weiß/Eiche Maron	7508612
Weiß/Grafit	7208812
Weiß/Berg Eiche	7688512



 IPX4 = Schutzkontaktsteckdose  
Schutzklasse IPX4

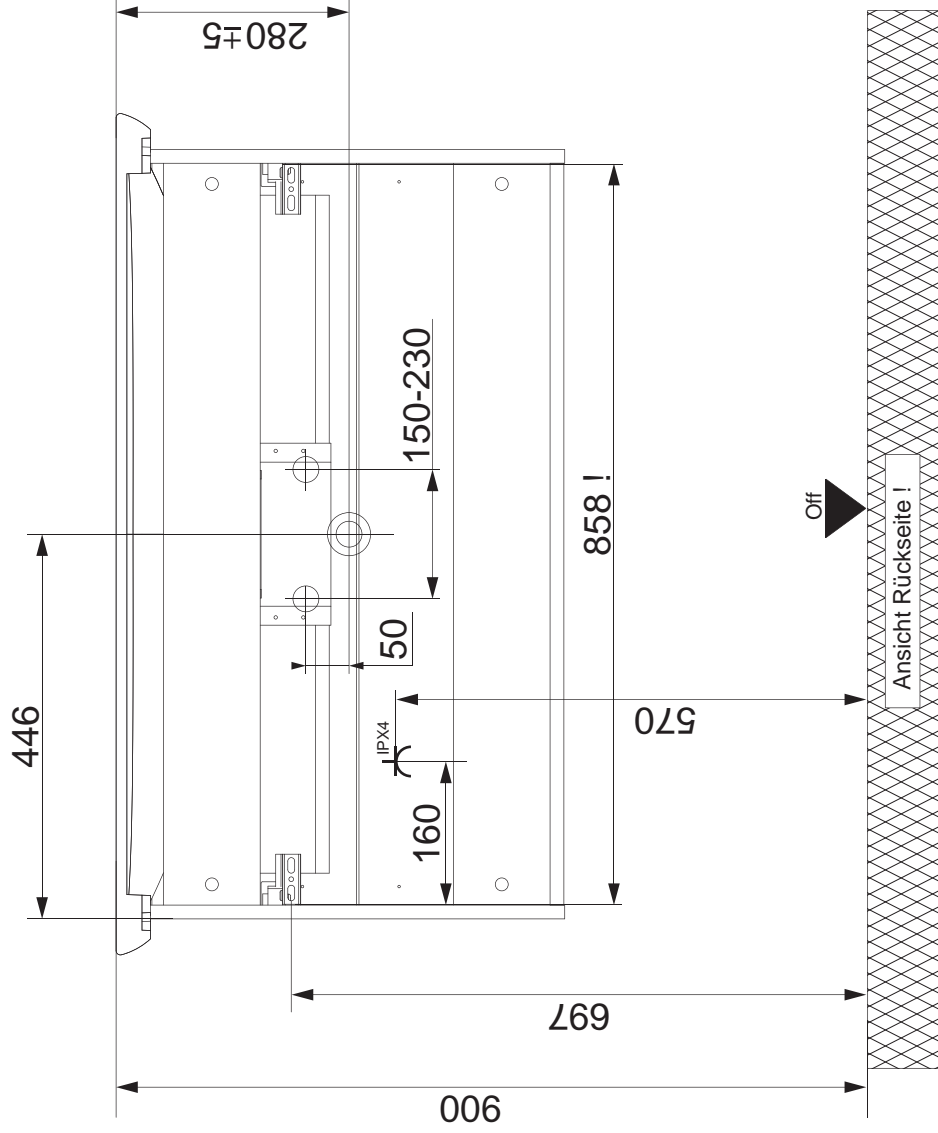
### Achtung:

Der Anschluss des Strom-Zuleitungskabels muss unter Berücksichtigung von VDE 0100 Teil 701 durch einen Fachmann erfolgen. Änderungen aufgrund technischer Weiterentwicklung bleiben uns vorbehalten.

Maßangaben in mm.  
Bohrmaße sind vor Ort zu prüfen

### Hinweis:

Die vorgegebenen Maße sind unverbindlich und stellen nur eine Empfehlung dar !

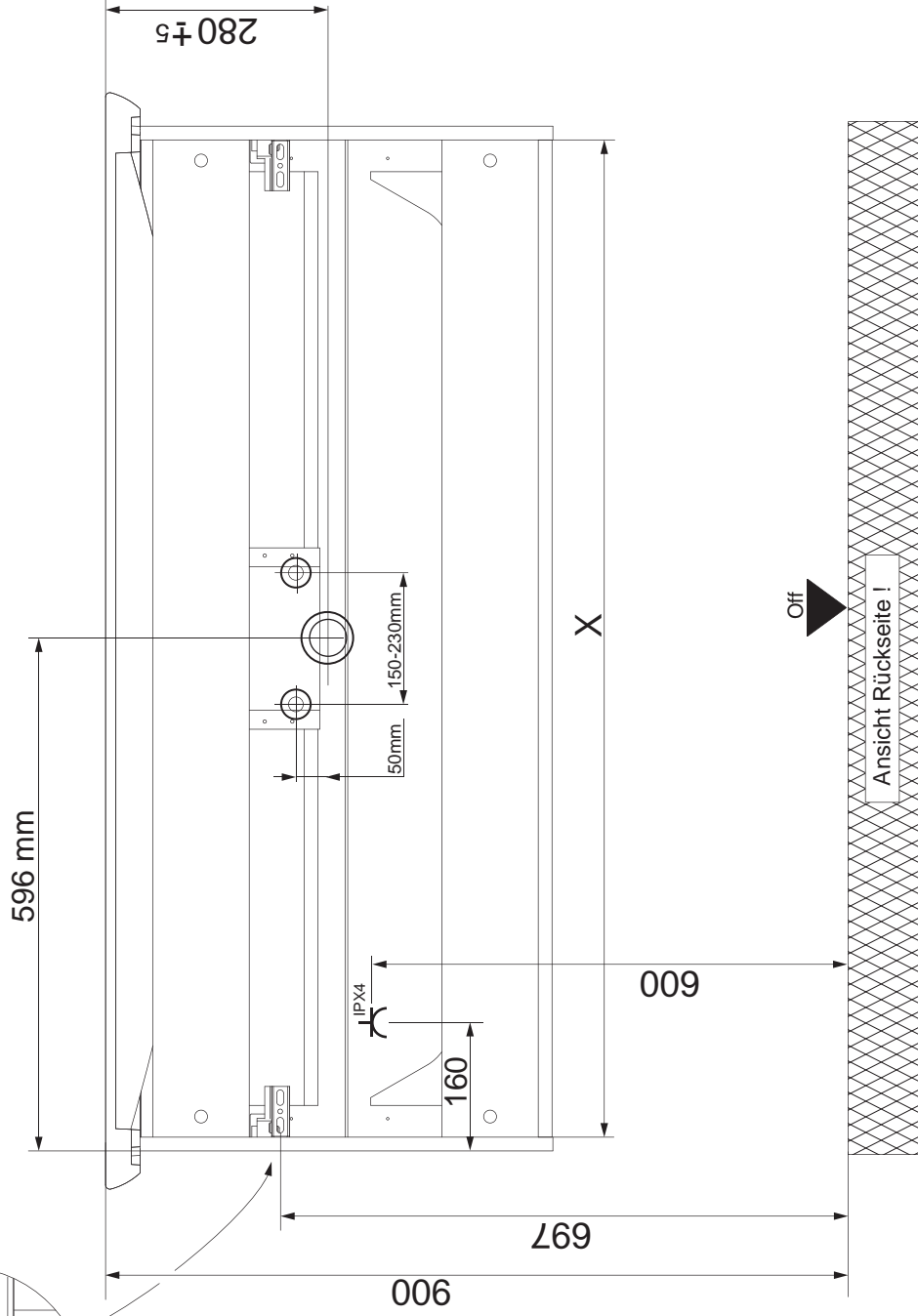
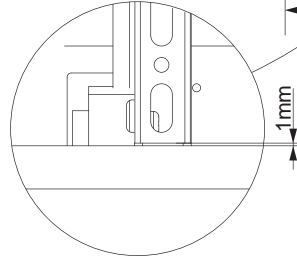
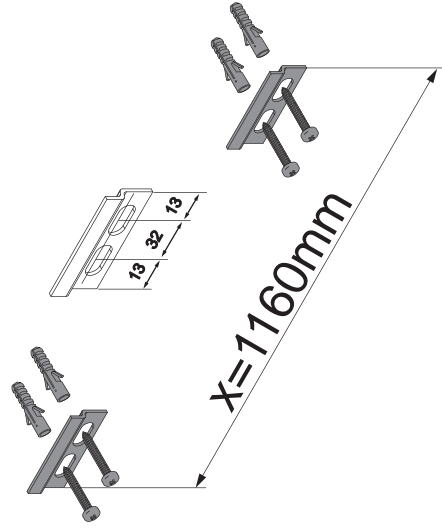


## Mineralguss-Waschtisch

Weiß	7202912
Weiß	7202812 inkl. LED

## Waschtischunterschrank

Farbe	Artikel-Nr.
Weiß	7203312
Eiche Maron	7503512
Grafit	7203712
Dark Oak	7203112
Berg Eiche	7695312
Weiß/Dark Oak	7203212
Weiß/Eiche Maron	7203612
Weiß/Grafit	7203812
Weiß/Berg Eiche	7688312



### Achtung:

Der Anschluss des Strom-Zuleitungskabels muss unter Berücksichtigung von VDE 0100 Teil 701 durch einen Fachmann erfolgen. Änderungen aufgrund technischer Weiterentwicklung bleiben uns vorbehalten. Maßangaben in mm.

Bohrmaße sind vor Ort zu prüfen

Hinweis:

Die vorgegebenen Maße sind unverbindlich und stellen nur eine Empfehlung dar!

 = Schutzkontaktsteckdose  
Schutzklasse IPX4

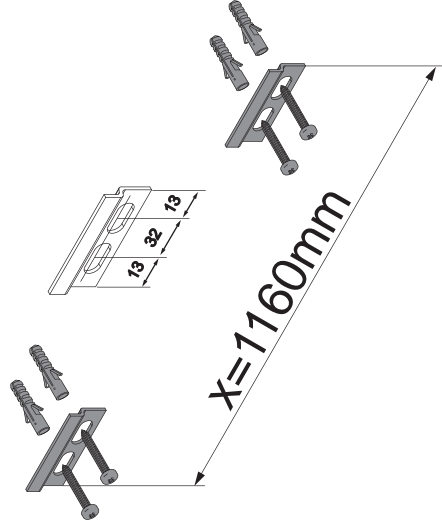


## Mineralguss-Waschtisch

Weiß	7201912
Weiß	7201812 inkl. LED

## Waschtischunterschrank

Farbe	Artikel-Nr.
Weiß	7203312
Eiche Maron	7503512
Grafit	7203712
Dark Oak	7203112
Berg Eiche	7695312
Weiß/Dark Oak	7203212
Weiß/Eiche Maron	7503612
Weiß/Grafit	7203812
Weiß/Berg Eiche	7688312



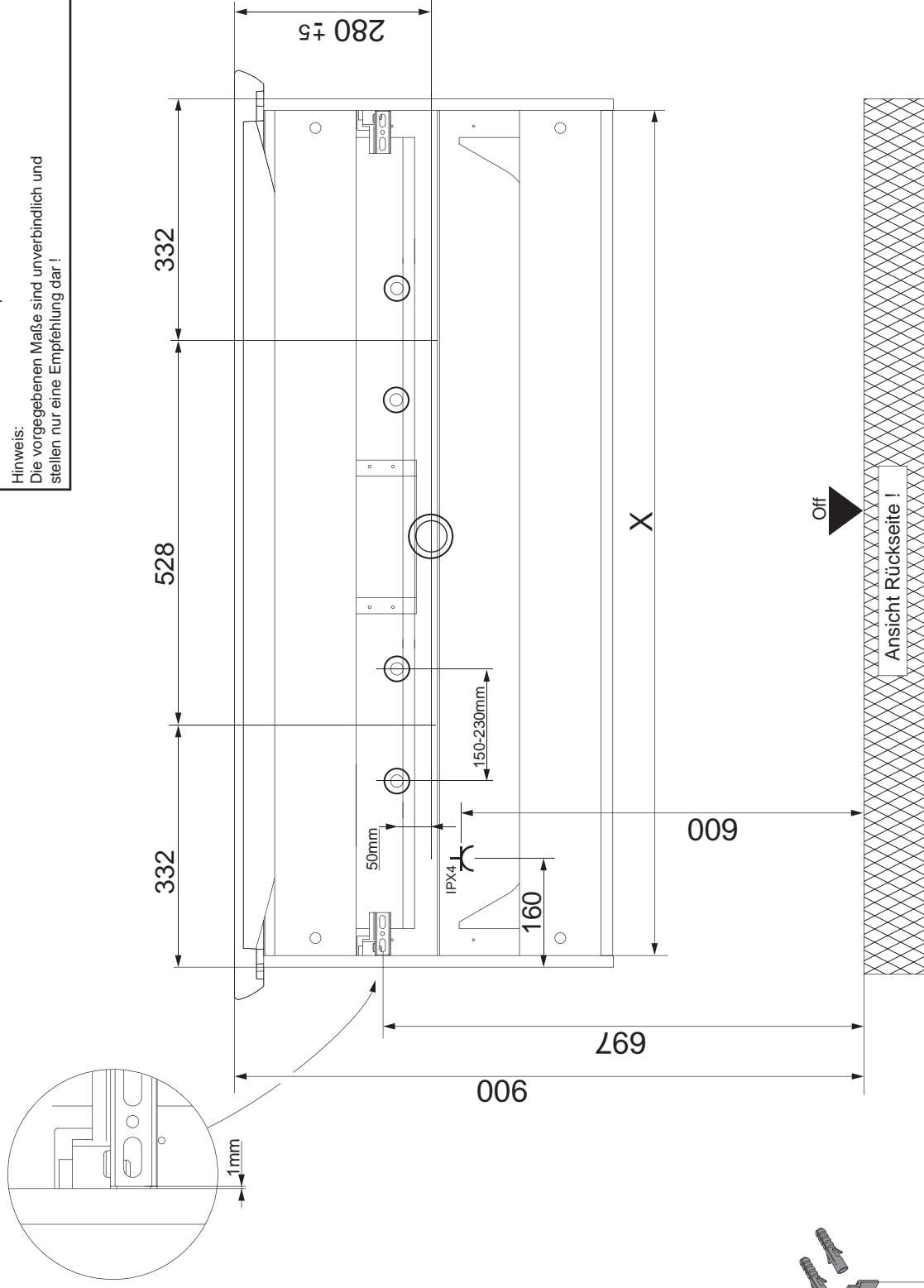
### Achtung:

Der Anschluss des Strom-Zuleitungskabels muss unter Berücksichtigung von VDE 0100 Teil 701 durch einen Fachmann erfolgen. Änderungen aufgrund technischer Weiterentwicklung bleiben uns vorbehalten. Maßangaben in mm.

Bohrmaße sind vor Ort zu prüfen

### Hinweis:

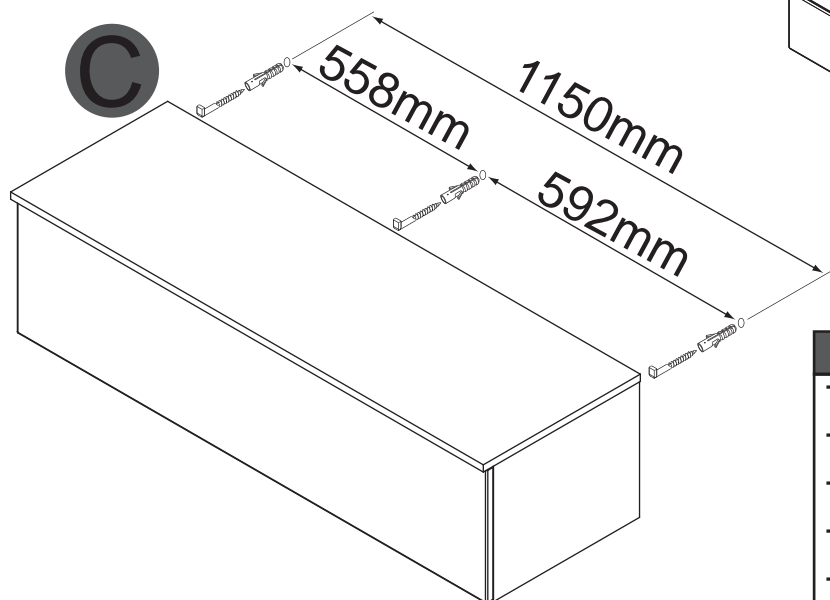
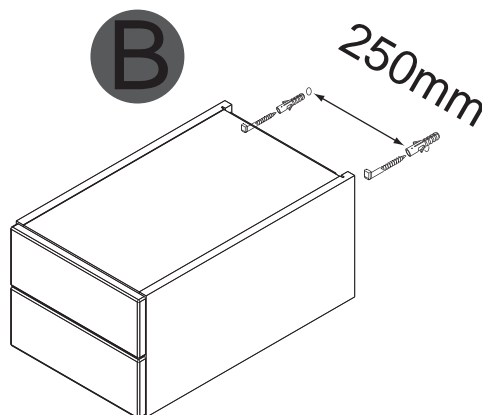
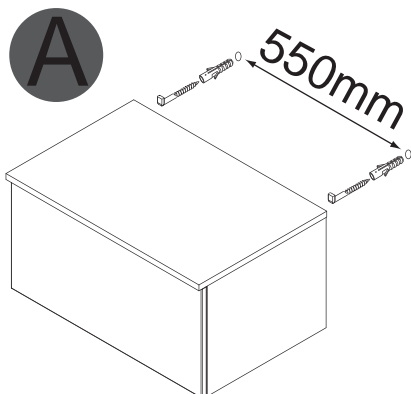
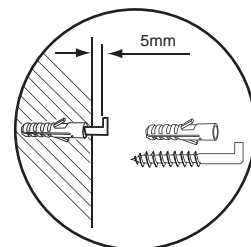
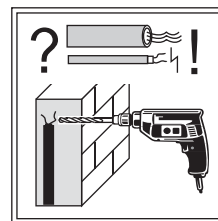
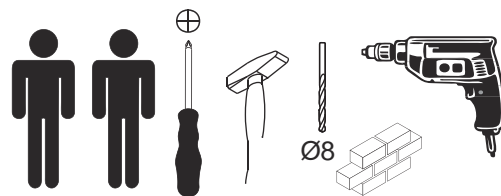
Die vorgegebenen Maße sind unverbindlich und stellen nur eine Empfehlung dar!



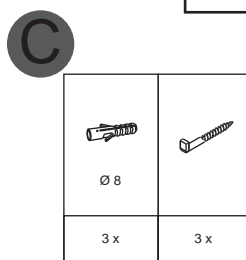
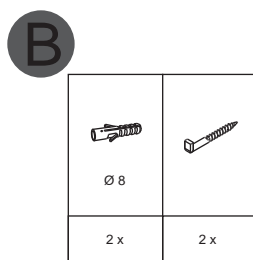
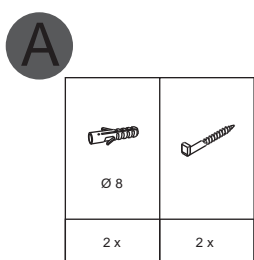
IPX4 = Schutzkontaktsteckdose  
Schutzklasse IPX4

# Lanzet®

## Q4 FIT



A	B	C
7244512	7380412	7245512
7544112	7380112	7545112
7544512	7380812	7545512
7244312	7380312	7245312
7244712	7380612	7245712
7244812	7380712	7245812
7544412	7380912	7545412
7544912	7380212	7545912
7244412	7380512	7245412
7700912	7716512	7716312
7701012	7716612	7716412



**Lanzet®** Badmöbel GmbH  
 Ostbahnstraße 118-120 • D-91217 Hersbruck  
 Tel.: 09151/908499-0  
 info@lanzet.de www.lanzet.de

# Montagehinweise

Reihenfolge der Montage bei:

- Unterschrank mit Klappe:

- 1 Waschtischplatte + Waschtisch
- 2 Unterschrank

- Unterschrank mit Schub:

- 1 Unterschrank
- 2 Waschtischplatte + Waschtisch

DIE MONTAGE IST DURCH FACHKUNDIGE PERSONEN DURCHZUFÜHREN.

Vor Gefahr bei fehlerhafter Montage wird gewarnt. Bei Schäden an Möbeln oder Personen, die durch fehlerhafte Montage oder durch die Montage durch nichtfachkundige Personen entstehen, erlischt jegliche Gewährleistungspflicht.

Versichern Sie sich, dass sich in diesen Bereichen weder Wasser- noch Elektroleitungen befinden und dass die mitgelieferten Befestigungsmaterialien für das Mauerwerk geeignet sind.

Leichtbauwände o.ä. erfordern Spezialdübel, ansonsten ist die Lastaufnahme nicht ausreichend.

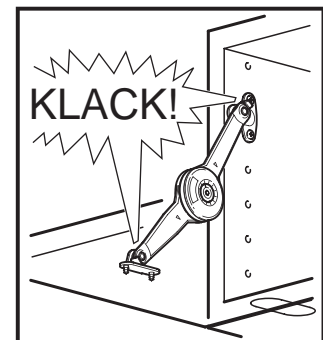
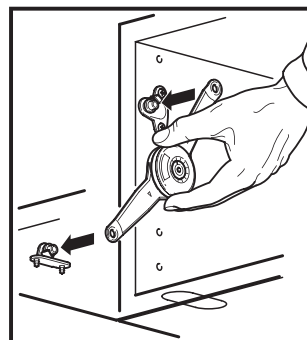
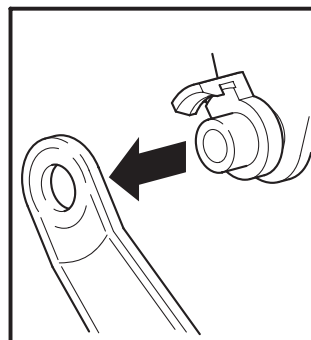
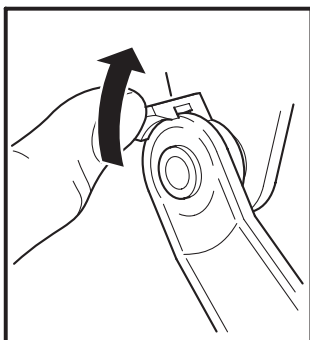
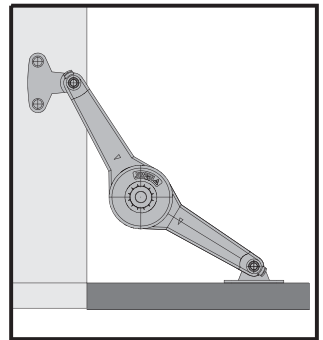
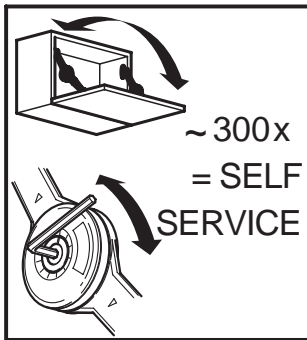
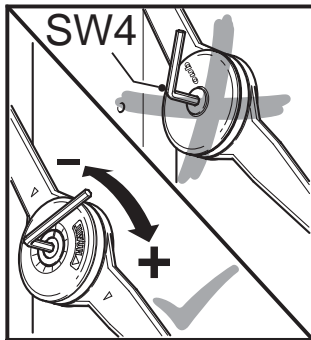
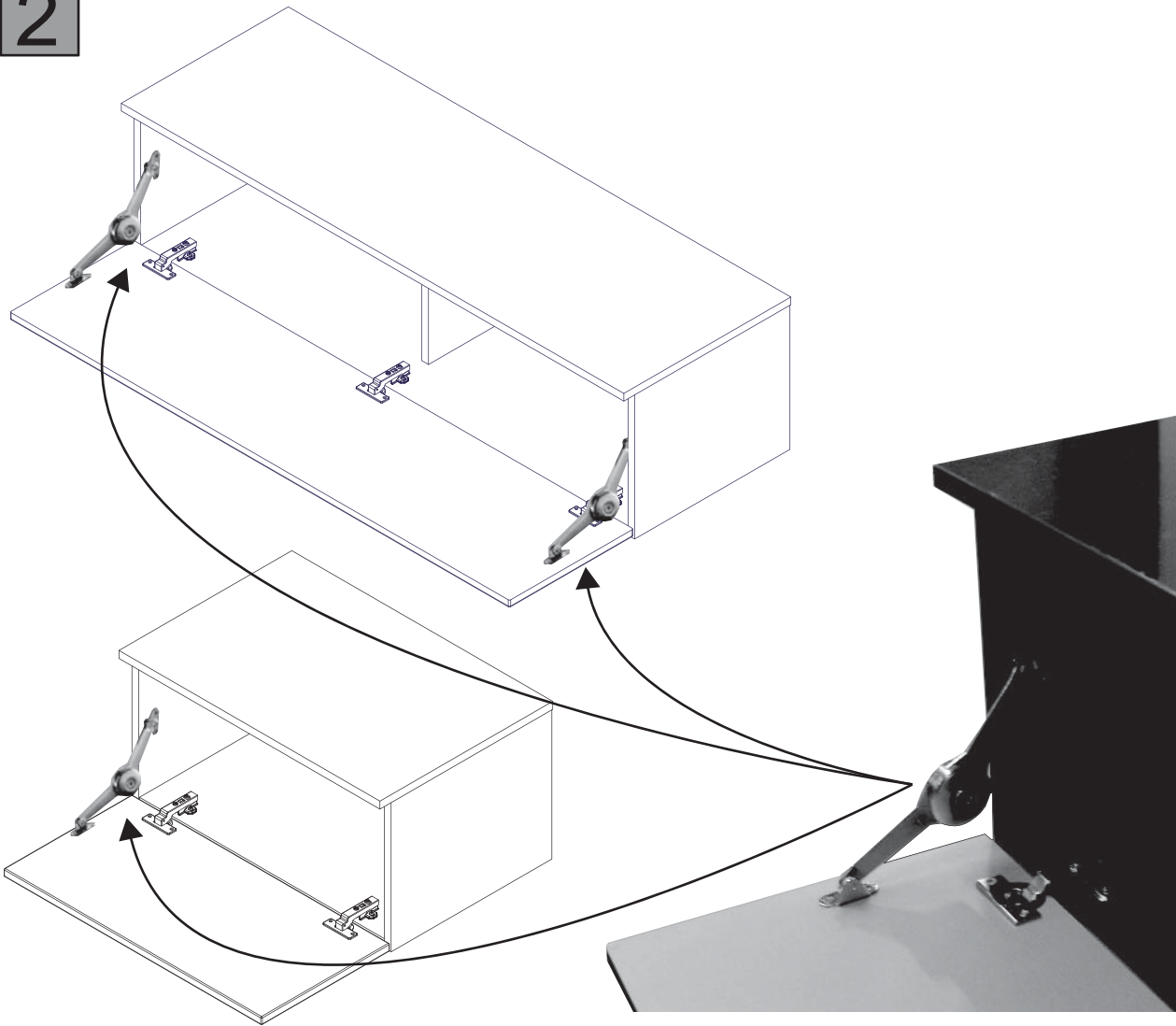
## Achtung:

Der Anschluss des Strom-Zuleitungskabels muss unter Berücksichtigung von VDE 0100 Teil 701 durch einen Fachmann erfolgen.

Defekte Streu-/Schutzscheiben von Halogenstrahlern sind unbedingt zu ersetzen.

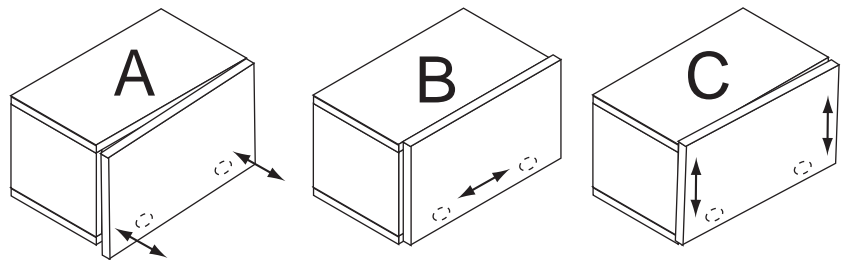
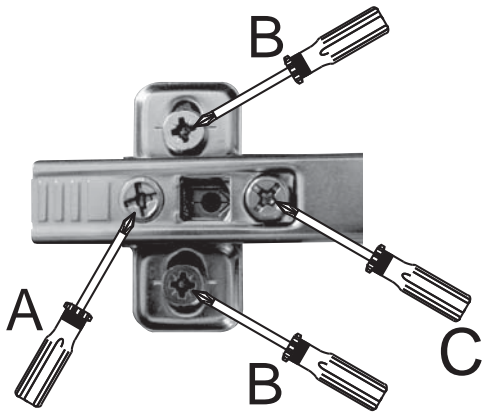
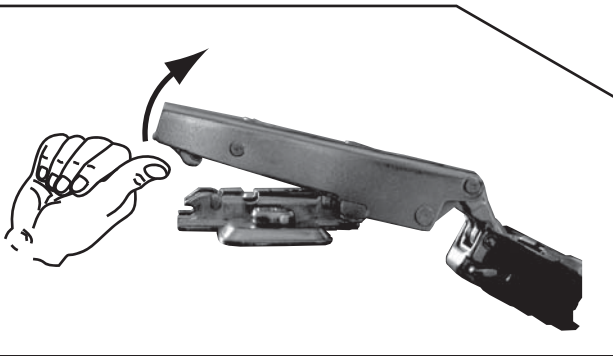
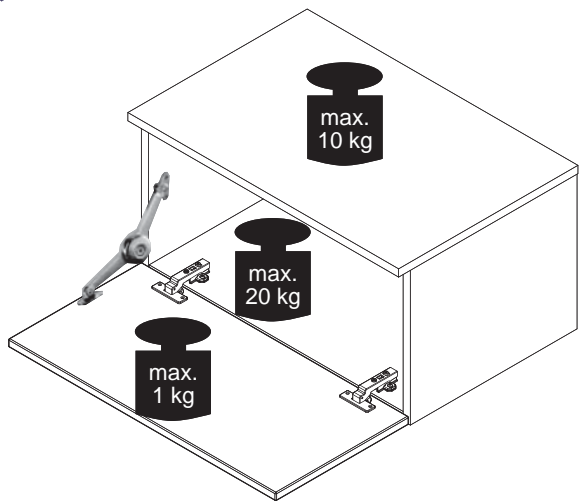
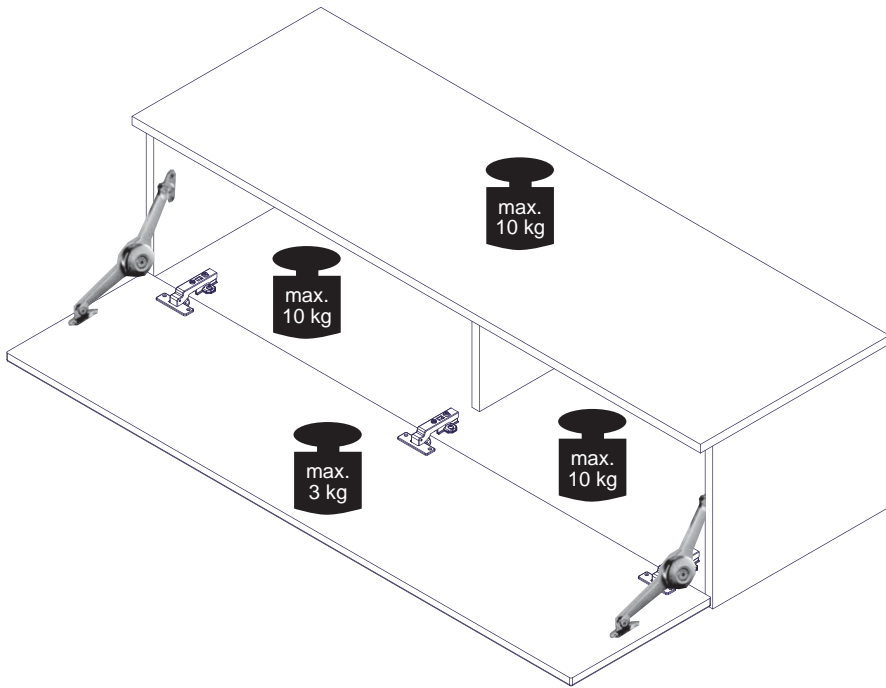
Änderungen aufgrund technischer Weiterentwicklung bleiben uns vorbehalten.

2

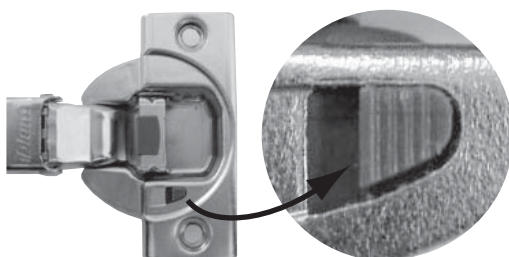


**Lanzet**®

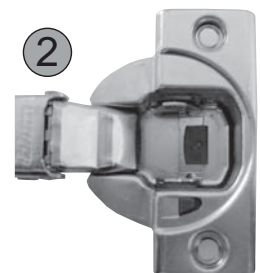
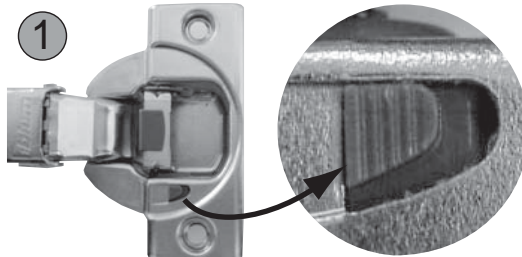
5BB7380312 3/6 12/18



Dämpfung aktiv / attenuation on



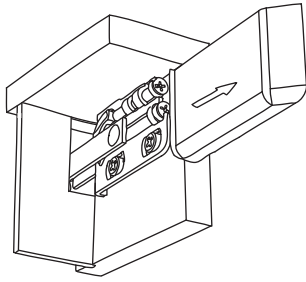
Dämpfung inaktiv / attenuation off



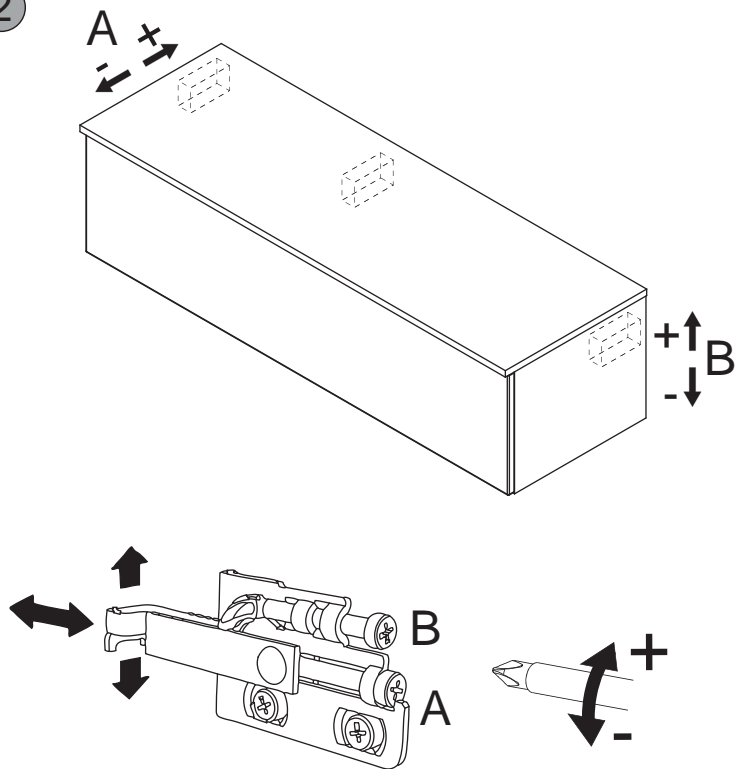
**Lanzet**®

5BB7380312 4/6 12/18

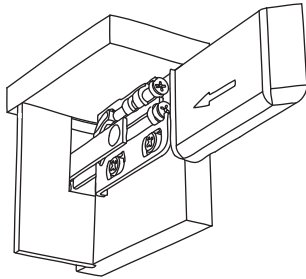
1



2



3



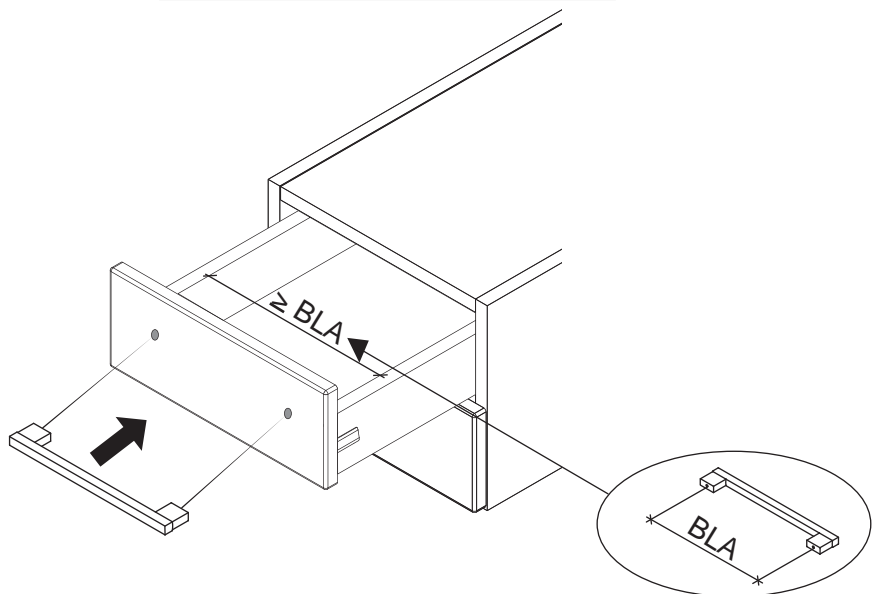
Bohrlochatstand (BLA) 192mm



7906112  
BLA 192 mm



Ø4 x 23mm



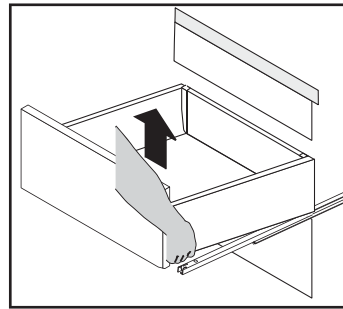
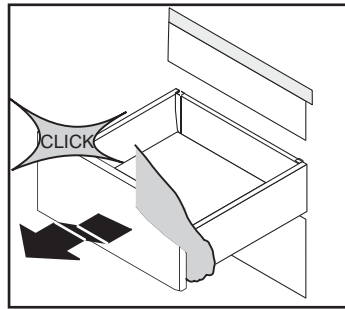
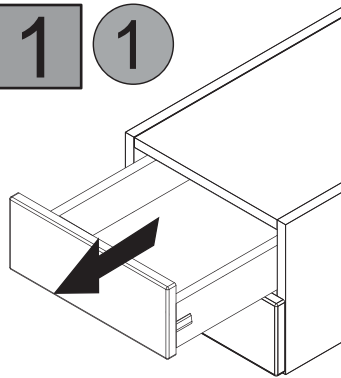
Hinweis:  
Werkzeug stellt eine  
Empfehlung dar.



**Lanzet**®

5BB7380312 5/6 12/18

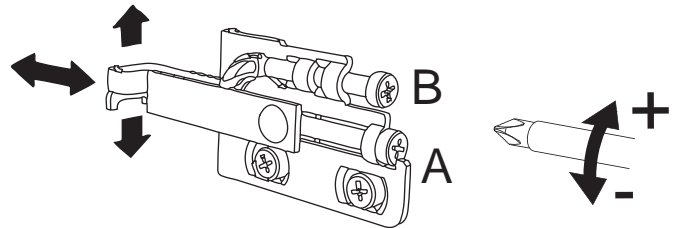
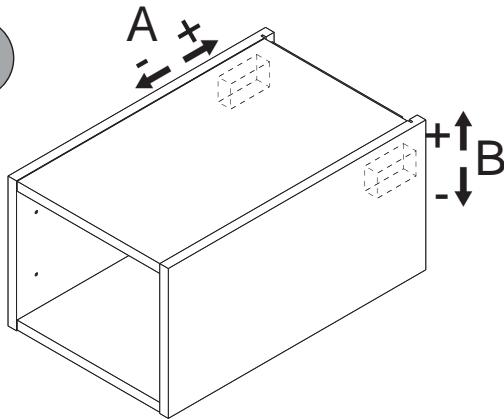
1 1



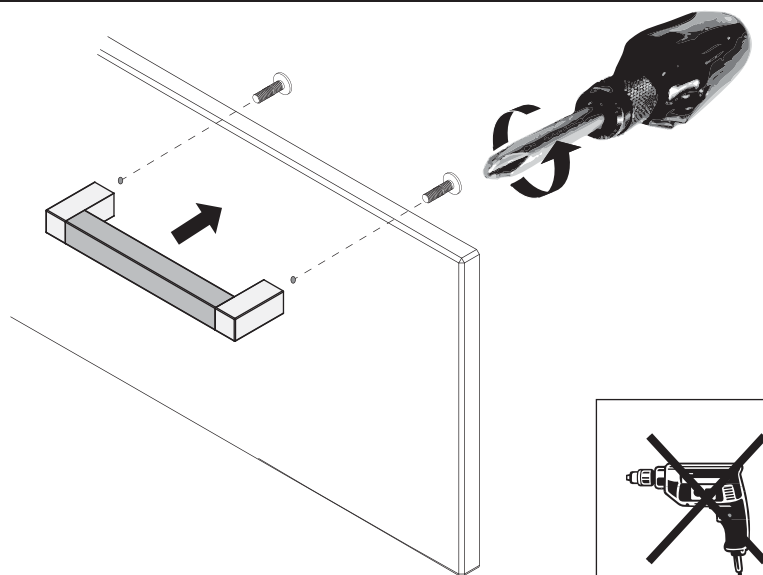
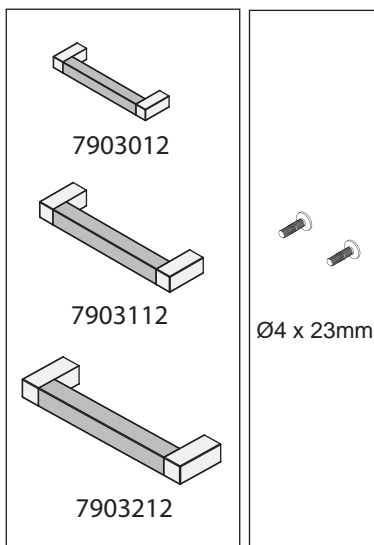
Mit Schwung ausfahren und dabei leicht nach oben ziehen.

With momentum exit and pull it slightly upwards.

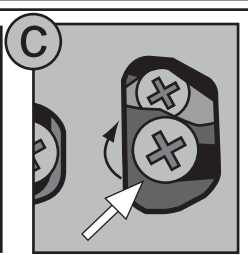
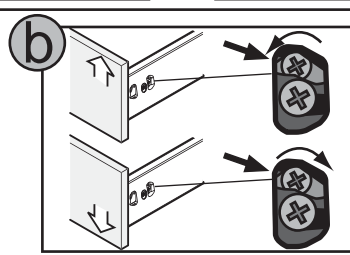
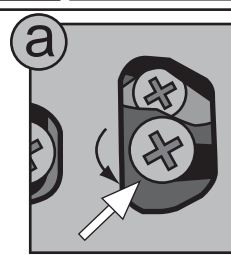
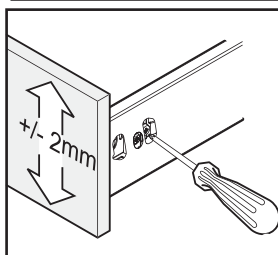
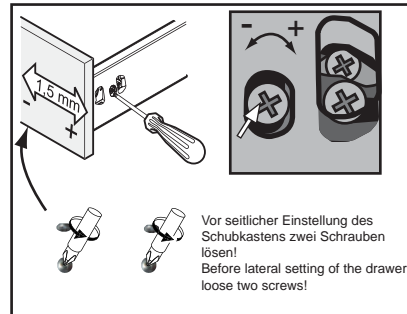
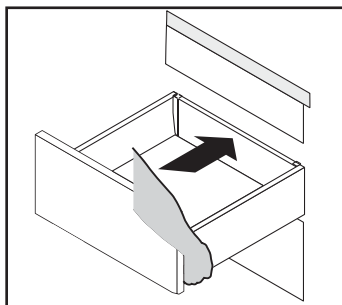
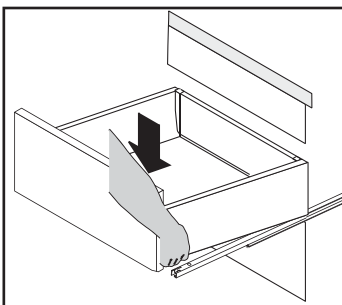
2



3



4



Lanzet®

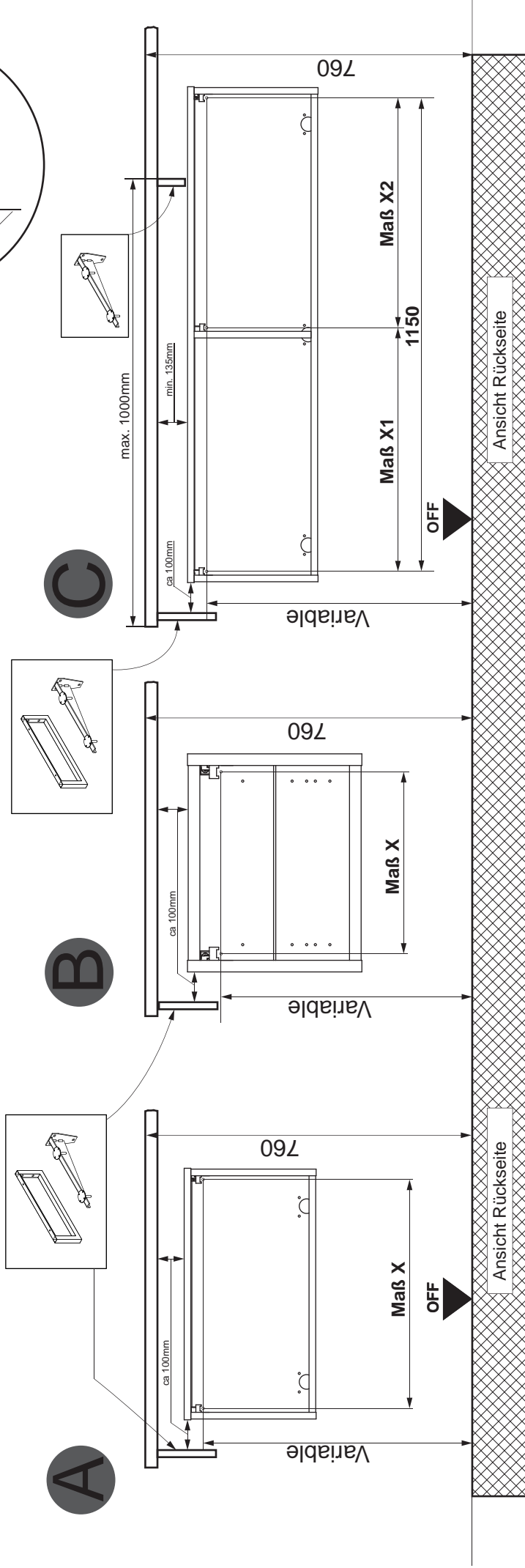
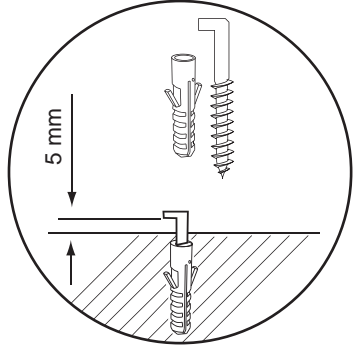
5BB7380312 6/6 12/18

# Lanzet®

## Q4 FIT

### Achtung !!!!!

Bohrtabellen Maße **NUR** in Kombination mit den Waschtischnummer 7240312 / 7240412 und 7240612 anwendbar.  
Bei anderen Waschtischkombinationen, müssen die Höhen selbst errechnet werden.



### Waschtischunterschrank

Artikel-Nr.	Farbe	Maß X	Artikel-Nr.	Farbe	Maß X1	Maß X2
7244312	Weiß	550mm	7245312	Weiß	592mm	558mm
7244712	Grafit	550mm	7245712	Grafit	592mm	558mm
7544112	Dark Oak	550mm	7545112	Dark Oak	592mm	558mm
7544512	Eiche Maron	550mm	7545512	Eiche Maron	592mm	558mm
7700912	Berg Eiche	550mm	7716312	Berg Eiche	592mm	558mm
7244812	Weiß/Dark Oak	550mm	7245812	Weiß/Dark Oak	592mm	558mm
7544912	Weiß/Grafit	550mm	7545912	Weiß/Grafit	592mm	558mm
7244412	Weiß/Eiche Maron	550mm	7245412	Weiß/Eiche Maron	592mm	558mm
7701012	Weiß/Berg Eiche	550mm	7716412	Weiß/Berg Eiche	592mm	558mm

**Lanzet®** Badmöbel GmbH  
Ostbahnstraße 118 • D-91217 Hersbruck  
Tel.: 09151/908499-0  
info@lanzet.de www.lanzet.de

**Achtung:**  
Änderungen aufgrund technischer Weiterentwicklung bleiben uns vorbehalten.  
Maßangaben in mm.  
Bohrmaße sind vor Ort zu prüfen.  
Hinweis:  
Die vorgegebenen Maße sind unverbindlich und stellen nur eine Empfehlung dar !



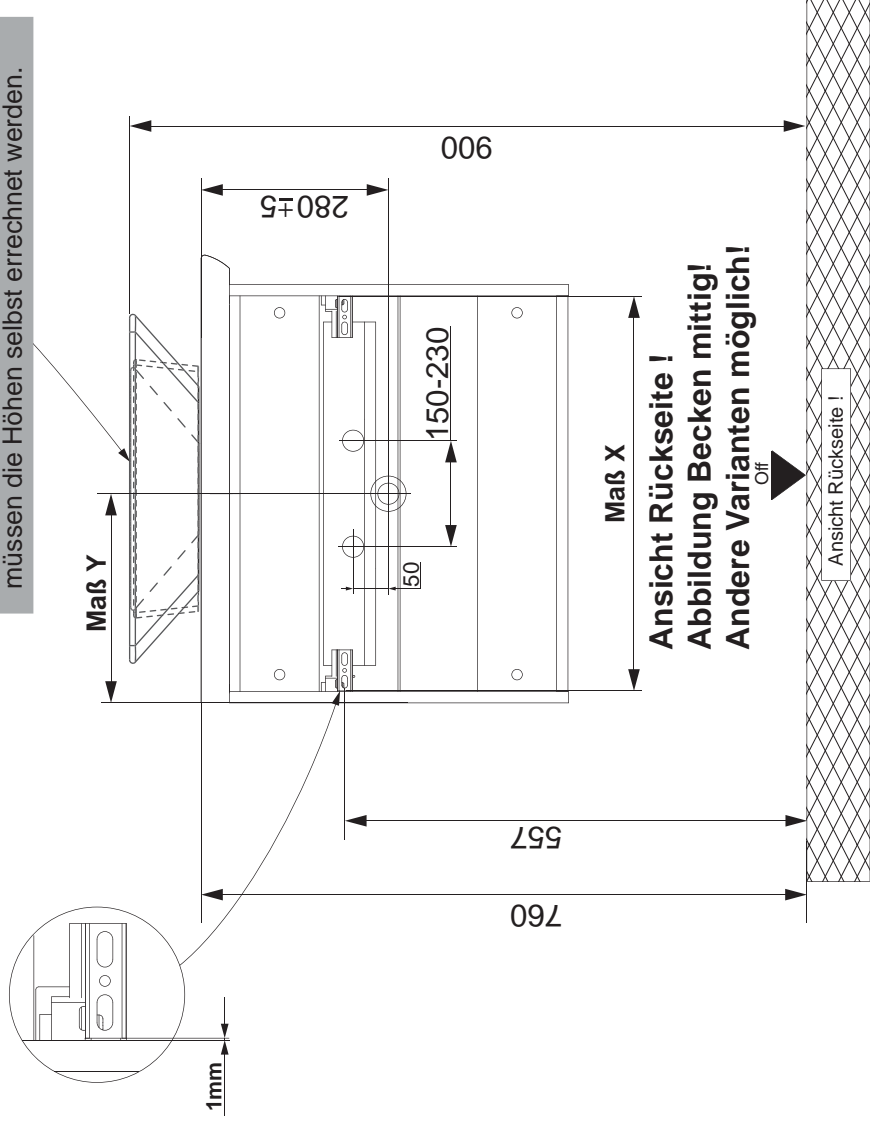
### Waschtischunterschrank

Artikel-Nr.	Farbe	Maß X	Maß Y
7381312	Weiß	558mm	296mm
7381612	Grafit	558mm	296mm
7381112	Dark Oak	558mm	296mm
7381812	Eiche Maron	558mm	296mm
7694112	Berg Eiche	558mm	296mm
7381212	Weiß/Dark Oak	558mm	296mm
7381712	Weiß/Grafit	558mm	296mm
7381912	Weiß/Eiche Maron	558mm	296mm
7688612	Weiß/Berg Eiche	558mm	296mm
7382312	Weiß	858mm	446mm
7382612	Grafit	858mm	446mm
7382112	Dark Oak	858mm	446mm
7382812	Eiche Maron	858mm	446mm
7694912	Berg Eiche	858mm	446mm
7382212	Weiß/Dark Oak	858mm	446mm
7382712	Weiß/Grafit	858mm	446mm
7382912	Weiß/Eiche Maron	858mm	446mm
7688712	Weiß/Berg Eiche	858mm	446mm
7383312	Weiß	1158mm	596mm
7383612	Grafit	1158mm	596mm
7383112	Dark Oak	1158mm	596mm
7383812	Eiche Maron	1158mm	596mm
7695612	Berg Eiche	1158mm	596mm
7383212	Weiß/Dark Oak	1158mm	596mm
7383712	Weiß/Grafit	1158mm	596mm
7383912	Weiß/Eiche Maron	1158mm	596mm
7383912	Weiß/Berg Eiche	1158mm	596mm

### Waschtisch

Artikel-Nr.	Farbe
7240312	Weiß
7240412	Weiß
7240612	Weiß

**Achtung !!!!!!**  
Bohrtabellen Maße **NUR** in Kombination mit den Waschtischnummer 7240312 / 7240412 und 7240612 anwendbar.  
Bei anderen Waschtischkombinationen, müssen die Höhen selbst errechnet werden.

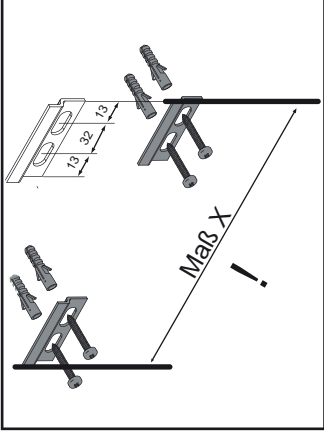


**Achtung:**  
Änderungen aufgrund technischer Weiterentwicklung bleiben uns vorbehalten.  
Maßangaben in mm.  
Bohrmaße sind vor Ort zu prüfen.  
Hinweis:  
Die vorgegebenen Maße sind unverbindlich und stellen nur eine Empfehlung dar!

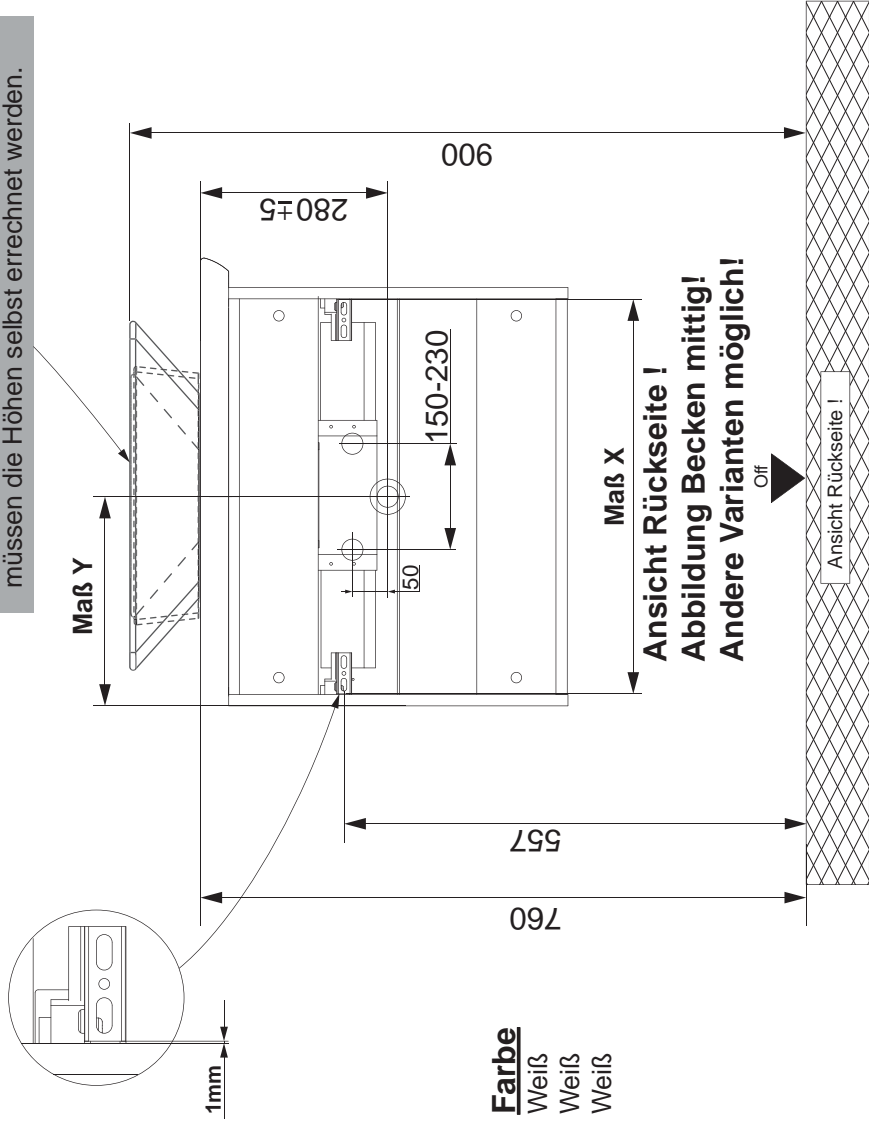
### Waschtischunterschrank

Artikel-Nr.	Farbe	Maß X	Maß Y
7204312	Weiß	558mm	296mm
7204712	Grafit	558mm	296mm
7204112	Dark Oak	558mm	296mm
7204112	Eiche Maron	558mm	296mm
7694012	Berg Eiche	558mm	296mm
7204212	Weiß/Dark Oak	558mm	296mm
7204812	Weiß/Grafit	558mm	296mm
7504612	Weiß/Eiche Maron	558mm	296mm
7688412	Weiß/Berg Eiche	558mm	296mm
7208312	Weiß	858mm	446mm
7208712	Grafit	858mm	446mm
7208112	Dark Oak	858mm	446mm
7508512	Eiche Maron	858mm	446mm
7694812	Berg Eiche	858mm	446mm
7208212	Weiß/Dark Oak	858mm	446mm
7208812	Weiß/Grafit	858mm	446mm
7508612	Weiß/Eiche Maron	858mm	446mm
7688512	Weiß/Berg Eiche	858mm	446mm
7203312	Weiß	1158mm	596mm
7203712	Grafit	1158mm	596mm
7203112	Dark Oak	1158mm	596mm
7503512	Berg Eiche	1158mm	596mm
7695312	Eiche Maron	1158mm	596mm
7203212	Weiß/Dark Oak	1158mm	596mm
7203812	Weiß/Grafit	1158mm	596mm
7503612	Weiß/Eiche Maron	1158mm	596mm
7503612	Weiß/Berg Eiche	1158mm	596mm

Waschtisch Artikel-Nr.	Farbe
7240312	Weiß
7240412	Weiß
7240612	Weiß



**Achtung !!!!!!**  
Bohrtabellen Maße **NUR** in Kombination mit den Waschtischnummer 7240312 / 7240412 und 7240612 anwendbar.  
Bei anderen Waschtischkombinationen, müssen die Höhen selbst errechnet werden.



**Achtung:** Änderungen aufgrund technischer Weiterentwicklung bleiben uns vorbehalten.  
Maßangaben in mm.  
Bohrmaße sind vor Ort zu prüfen.  
Hinweis:  
Die vorgegebenen Maße sind unverbindlich und stellen nur eine Empfehlung dar!

D

**Montage- und Pflegehinweise:**

GB

**Instructions for mounting and use:**

PL

**Instrukcja instalacji i konserwacji:**

F

**Instructions de montage et d'utilisation:**

I

**Istruzioni per montaggio e utilizzo:**

NL

**Montage- en Onderhoud adviesen:**

SK

**Návod na inštaláciu a údržbu:**

HR

**Upute za montažu i održavanje:**

SI

**Napotki za montažo in nego:**

# Montage- und Pflegehinweise:

Sehr geehrter Kunde,

wir gratulieren Ihnen zum Kauf unserer Badmöbel, die bei sachgemäßer Behandlung lange Freude bereiten werden.

Bitte beachten Sie folgendes:

- Verpackungsmaterial und Kleinteile außerhalb der Reichweite von Kindern aufbewahren.
- Möbel und Spiegel nur feucht wischen und nur milde Reinigungsmittel verwenden.
- Beachten Sie die Hinweise bei Microfasertüchern. Ungeeignete Microfasertücher können die Fronten stark beschädigen.
- Keine alkoholhaltigen, scheuernden oder scharfen Reinigungsmittel (Glasreiniger) einsetzen.
- Das Möbel immer trocken nachwischen, um eine Beschädigung des Materials (Aufquellen) oder der Spiegelbeschichtung (Blindflecken) durch stehendes Wasser zu verhindern.
- Benutzen Sie keine Dampfreiniger. Dies führt zu Quellungen und zerstört die Möbel.
- Alle Anschlußbereiche der Abdeckplatten zu anderen Schränken und Wandflächen, sowie zum Waschbecken, sind mit Silikon oder anderer geeigneter Dichtungsmasse zu versiegeln.
- Schützen Sie Ihre Möbel im Wannen/Duschbereich mit einer Duschabtrennung. Schäden, die durch übermäßige Nassbehandlung entstehen, sind von der Gewährleistung ausgenommen.
- Die Badmöbel sind für ein normales Badezimmerklima geeignet. Kurzfristige Luftfeuchtigkeit von 90 % mit eingeschlossen (kein Saunabetrieb).
- Mitgelieferte Haken und Dübel nur für Mauerwerk, Vollziegel MZ20, Hochlochziegel HLZ 20 oder Beton B25 geeignet.

**ACHTUNG: Vor der Montage ist das Produkt auf Transportbeschädigungen zu prüfen. Bitte bewahren Sie im Falle einer Beanstandung die Verpackung auf. Für Schäden an bereits montierten Produkten oder aufgrund einer unsachgemäßen Behandlung wird keine Haftung übernommen!**

**Hinweis bei Möbeln mit Elektro-Anschluss und Beleuchtung:**

**Der Anschluss darf nur durch den Fachmann unter Beachtung der VDE 0100-701 erfolgen!**

Zur Erhöhung der Sicherheit ist ein FI-Schutzschalter mit 30 mA Nennfehlerstrom EN 61008 bauseits vorzusehen.

Unbeaufsichtigter Betrieb ist zu vermeiden.

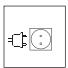


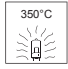


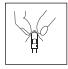




Bei Gewitter oder längerem Nichtbetrieb trennen Sie die Trafobox / das Betriebsgerät vom Netz.

Auf diese Weise werden Schäden durch Blitzschlag oder Spannungstöße vermieden.

Eine beschädigte äußere Leitung darf nur durch eine Fachkraft ersetzt werden.

Eine defekte Trafobox kann nicht repariert werden und ist gegen eine neue auszutauschen.

Beim Auswechseln von Leuchtmitteln ist auf die Übereinstimmung der Angabe der max. Lampenleistung (W) und Spannung (V) mit den Daten des Transformators/Leuchte zu achten.

- |  |   |   |   |
|--|---|---|---|
|  | Vor dem Lampenwechsel Stromversorgung unterbrechen.<br>Bei einer festen Installation muss der Versorgungsstromkreis mit einer Trennvorrichtung (z.B. Schalter) ausgestattet sein. |  | Lampe bei der Anwendung vor Feuchtigkeit schützen!  |
|  | Schutzisoliert, Schutzklasse I, Geräte mit Schutzleiteranschluss (gelb/grün).   |  | Mindestabstand zu angestrahlten Flächen, z.B. 10 cm   |
|  | Schutzisoliert, Schutzklasse II, Geräte ohne Schutzleiteranschluss.   |  | Diese Leuchte ist nicht für die Verwendung mit "Kaltlicht - Lampen" (Cool beam Lamp) geeignet.  |
|  | Schutzisoliert gegen Kleinspannung ( $\leq 50V$ ), Schutzklasse III, Geräte ohne Schutzleiteranschluss.   |  | Bei Halogenleuchte: Kolben wird sehr heiß (bis 350 °C), vor dem Auswechseln oder Einstellender Leuchte das Leuchtmittel abkühlen lassen!  |
|  | Zur Direktmontage auf oder an schwer oder normal entflammaren Baustoffen.   |  | Halogen-Glühlampen, die den erforderlichen Schutz gegen Platzen aufweisen.  |
|  | Zum Einbau in Möbel geeignet, jedoch nicht bei normal entflammaren Oberflächen.   |  | Bei Halogenleuchte: Lampenkolben nur mit einem Tuch anfassen und in die Fassung einsetzen!  |
|  | Die durchschnittliche Lebensdauer unserer LEDs beträgt 15.000 Stunden. Nach der genannten Lebensdauer beträgt die Lichtleistung circa 70% der Ausgangslichtleistung.              |  | Bei Halogenleuchte mit Schutzglas: Jedes zerbrochene Schutzglas ist sofort gegen ein neues auszutauschen!   |
|  | Vermeiden Sie längeren direkten Blickkontakt mit der LED-Lichtquelle, da sonst Schaden am Auge entstehen könnte.  |  | Elektroprodukte dürfen nicht im Hausmüll entsorgt werden. Führen Sie diese Produkte geeigneten Einrichtungen zur Wiederverwertung zu. Informieren Sie sich bei Ihrer Kommune oder Entsorgungsunternehmen über geeignete Möglichkeiten zur Wiederverwertung. |



## ACHTUNG HOHE BRUCHGEFAHR:

Für einen eventuellen Versand verpacken Sie den Artikel bitte genauso wie Sie ihn erhalten haben. Verwenden Sie die Originalverpackung mit Füll- und Polstermaterial, da wir Ihnen sonst eventuell auftretende Transportschäden belasten müssen!

## Instructions for mounting and use:

Dear customer,

Congratulations for purchasing our bathroom furniture, which will provide you with long-lasting pleasure, if you will follow our instructions for cleaning and maintenance:

- Keep the packaging material and small parts out of the reach of children.
- Please polish the furniture and the mirror with a moist cloth, only use mild detergents.
- Please mind the instructions of microfibre cloths. Unsuitable microfibre cloths can do severe damage to the fronts.
- No alcoholic, scratching or aggressive cleansing agents (glass detergents).
- Please wipe the furniture always with a dry cloth to avoid any damages to the material (swelling) or of the mirror surface (blind stains) because of remaining water.
- Do not use steam cleaner. The use of steam cleaners leads to swelling of the wood and ruins the furniture.
- All fittings of the basin plate in contact with other cupboards and walls or to the base itself have to be sealed with silicone or other appropriate sealing materials.
- Protect your furniture – if in contact to shower or tub – by a shower severance.
- Please note that we cannot accept any complaints regarding damages of extraordinary effects by water or humidity. Our bathroom furniture is meant for use at regular bathrooms conditions, including shorttime air humidity of 90 % (no sauna).
- The included hooks and dowels are only suitable for walls of masonry, bricks MZ20 hole bricks HLZ20 or concrete B25.

**ATTENTION ! Before mounting please check the product to see if any damage has been caused during transportation. Please keep the packaging in case of complaint. Please note that we cannot accept any complaints regarding damage after the product has been mounted.**

**Information for furniture with electrical connection and lighting: The electrical device must be connected by a qualified electrician in compliance with IEC 60364-7-701!**

To increase security an RCCB (Rated leakage current - 30mA - EN 61008) has to be provided on site/by customer. Avoid unattended operation of device.

Disconnect control gear during thunderstorms or when not used for a longer period. By this means damages caused by lightning or voltage surges can be avoided.

A outer cable must be replaced only by a specialist.

The trafo-box cannot be repaired and must be replaced.

When changing bulbs, make sure that the maximum wattage (W) and the voltage (V) of the replacementbulb conform to the transformer or lamp.



Disconnect the power supply before changing bulbs. In case of a fixed installation the electrical connection has to be equipped with a separating appliance (f.ex. switch).



Protect lamp from moisture or wetness during.



Protected isolation, protection class I, appliance with protected connection (yellow/green).



Minimum distance to the illuminated surface f.ex. 10 cm.



Protected isolation, protection class II, appliance without protected connection.



This lamp is not suitable for cool beam lamps.



Protected isolation against low voltage ( $\leq 50V$ ), protection class III, appliance without protected connection.



For halogen lamps: bulb becomes extremely hot (up to 350°C), before changing the bulb or adjustment of the lamp allow to cool down the bulb !



For direct installation on heavy or normal infallible materials.



Halogene bulb with protection against bursting.



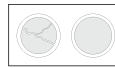
Suitable for installation in furniture, but not on normal inflammable surfaces.



For halogen lamps: Always use a cloth when handling bulb or inserting into the socket!



The average life time of our LEDs is 15,000 hours. The optical power is around 70% of the exit optical power after the mentioned life time.



For halogen lamps with protective glass: A broken protective glass must be replaced immediately!



Avoid a longer direct visual contact with the LED light source since otherwise damage to the eye could arise.



Electronic products are not allowed to disposed to household rubbish. Supply these products to the suitable recycling companies. Please inform you by your commune or a disposal company about the suitable recycling options.



### ATTENTION HIGH RISK OF BREAKING:

If the article is to be shipped, please pack it in exactly the same fashion as how you received it. Use the original packing with filling and padding material. As otherwise we would have to charge You for any damage occurring transit!

# Instrukcja instalacji i konserwacji:

Szanowny Kliencie,

gratulujemy zakupu mebli łazienkowych naszej produkcji. Aby długo i w pełni mogli być Państwo usatysfakcjonowani z ich zakupu, prosimy o przestrzeganie poniższych wskazówek:

- Przechowywuj opakowanie i drobne elementy w miejscu niedostępnym dla dzieci.
- Powierzchnie mebli i lusterek należy czyścić lekko wilgotną ściereczką używając łagodnych środków do pielęgnacji.
- Należy zapoznać się ze wskazówkami znajdującymi się na opakowaniach ścierek do pielęgnacji powierzchni z mikrowłókien. Niewłaściwe ściereczki mogą w znacznym stopniu uszkodzić powierzchnię frontów
- Należy unikać środków do szorowania, zarówno o silnym działaniu, jak i zawierających alkohol.
- Aby usunąć resztki wody z powierzchni mebla oraz smugi pozostałe po wilgotnej ściereczce, należy całą jego powierzchnię przetrzeć szmatką na sucho.
- Prosimy nie używać maszyn do czyszczenia za pomocą pary. Powoduje to powstawanie pęcherzy i prowadzi do uszkodzenia mebla.
- Połączenia umywalki z szafką lub blatem oraz przestrzeń pomiędzy ścianą a umywalką muszą być wypełnione silikonem (lub innym środkiem uszczelniającym).
- Meble znajdujące się w pobliżu wanny lub prysznicza powinny być oddzielone od nich zasłoną lub parawanem. Szkody powstałe w wyniku nadmiernego kontaktu mebla z wodą nie podlegają gwarancji.
- Nasze meble łazienkowe spełniają przewidziane dla nich normy użytkowania w pomieszczeniach mieszkalnych, tj. krótki kontakt z powietrzem o wilgotności 90 %. Nie nadają się do wyposażenia sauny.
- Haki i kołki dostarczone wraz z meblem służą do mocowania ich w ścianach z cegły pełnej MZ20, cegły dziurawki HLZ 20 oraz betonowych z betonu B25

**Uwaga: Przed rozpoczęciem montażu należy sprawdzić produkt pod kątem ewentualnych uszkodzeń, które mogły powstać w trakcie transportu. Prosimy o zachowanie oryginalnego opakowania w wypadku reklamacji. Producent nie ponosi odpowiedzialności za szkody powstałe w wyniku niewłaściwego obchodzenia się z meblami, jak również za szkody powstałe na zamontowanych meblach.**

**Wskazówki dla mebli zawierających przyłącza elektryczne i elementy oświetlenia.**

**Podłączenia do sieci elektrycznej może wykonać tylko elektryk posiadający odpowiednie uprawnienia. (IEC 60364-7-701)**

W celu zwiększenia bezpieczeństwa, zalecamy użycie wyłącznika o nominalnym zasilaniu 30mA - EN 61008.

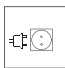


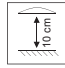



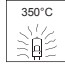

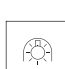




Praca urządzenia tylko pod nadzorem.

Podczas burzy bądź długotrwałym stanie spoczynku, proszę wyłączyć zasilanie urządzenia. To chroni przed uszkodzeniami spowodowane przepięciem bądź błyskawicą.

Na obudowie transformatora zasilającego świetlówkę.

Uszkodzone transformatory nie podlegają naprawie, muszą być wymienione.

Przy wymianie elementów świecących, należy zwrócić szczególną uwagę na zgodność podanej mocy (W) i napięcia (V) na obudowie świetlówki z danymi znajdującymi się

- |  |  |   |   |
|--|--|---|---|
|  | Przed wymianą świetlówki, należy urządzenie (szafkę) wyłączyć z prądu.   |  | Żarówki w trakcie ich używania należy chronić przed wilgocią.   |
|  | Izolacja ochronna, klasa izolacji I, urządzenia posiadające uziemienie (przewód żółto/zielony).                                      |  | Minimalna odległość do oświetlanej powierzchni, np. 10 cm.  |
|  | Izolacja ochronna, klasa izolacji II, urządzenia bez uziemienia.   |  | Świetlówka nie jest przeznaczona do stosowania w lampach o „zimnym świetle”.  |
|  | Izolacja ochronna przed niskim napięciem ( $\leq 50V$ ), klasa izolacji III, urządzenia bez uziemienia.                              |  | Powierzchnia żarówki halogenowej może rozgrzewać się do temperatury 350°C. Dlatego przed wymianą należy poczekać aż wystygnie, a następnie dokonać wymiany.   |
|  | Przeznaczone do bezpośredniego montażu na lub w normalnie palnych materiałach budowlanych.   |  | Lampy halogenowe odporne na pęknięcie.  |
|  | Nie nadające się do montażu w meblach z normalnie palnych materiałów budowlanych.  |  | Przy wymianie żarówek halogenowych, w trakcie wkręcania w oprawkę, należy dotykać ich powierzchnie świecące przez tkaninę.  |
|  | Średnia żywotność naszych diod LED to 15000 godzin. Po tym okresie, natężenie światła wynosi około 70% początkowej mocy światła.     |  | W przypadku stosowania żarówek halogenowych ze szkłem ochronnym, należy w przypadku jego zniszczenia, dokonać natychmiastowej wymiany na nowe.  |
|  | Proszę unikać dłuższego, bezpośredniego kontaktu wzrokowego z źródłem światła LED, w przeciwnym razie może dojść do uszkodzenia oka. |  | Urządzenia elektryczne nie powinny być wyrzucane razem z odpadami domowymi. Proszę o zwrot tych urządzeń do oznaczonych punktów recyklingowych. Więcej informacji na temat recyklingu, znajdą Państwo w urzędach gminy. |

## UWAGA! Niebezpieczeństwo stłuczenia:

W przypadku konieczności odesłania artykułu do naszej firmy, prosimy zapakować artykuł w taki sam sposób, w jakim został on do Państwa dostarczony. W tym celu prosimy o używanie osłon i wypełnień jakie zawierały oryginalne opakowania. W razie wystąpienia szkód powstałych w transporcie, będziemy zmuszeni obciążyć Państwa kosztami ich usunięcia.

# Instructions de montage et d'utilisation :

Chère cliente, Cher client,

Félicitations pour l'achat du meuble de salle de bains, qui vous satisfera pleinement, tant que nos instructions de nettoyage et d'entretien seront respectées:

- Gardez les matériaux d'emballage et les petites pièces hors de portée des enfants.
- Veuillez polir le meuble et le miroir avec un chiffon humide, utilisez uniquement des détergents doux.
- Observer les instructions des chiffons de microfibre. Les chiffons de microfibre inappropriés peuvent endommager les fronts gravement.
- N'utilisez aucun produit abrasif ou à base d'alcool, des détergents puissants (tels les nettoyeurs pour vitres).
- En cas de stagnation de l'eau, veuillez toujours essuyer le meuble et le miroir avec un chiffon sec pour éviter tout dommage (gonflement sur la surface, tâches aveugles sur le miroir).
- Ne pas utiliser du nettoyeur à vapeur. L'usage d'un nettoyeur à vapeur fait gonfler le bois et détruit les meubles. Tous les raccords entre et sur le plan de travail, le mur, d'autres armoires ou le lavabo doivent être réalisés en silicone ou dans d'autres matériaux d'étanchéité appropriés.
- Prévoyez une certaine distance entre vos meubles et l'espace douche ou la baignoire.
- Nous n'accepterons aucune réclamation relative à des dommages inhabituels causés par l'eau ou l'humidité.
- Nos meubles sont destinés à être installés dans une salle de bains, dont le taux d'humidité dans l'air peut être de 90% pendant un court instant (ne pas créer un environnement sauna).
- Les crochets et les chevilles inclus avec le meuble conviennent uniquement aux murs en mortier/pierre/brique (briques MZ20 ou briques creuses HLZ20) et en béton B25.

**ATTENTION: Avant de monter le meuble, veuillez, s'il vous plaît, vérifier s'il a subi ou non des dommages durant le transport. Garder l'emballage en cas de réclamation. Nous n'accepterons aucune plainte relative à des dommages causés durant / après montage, ou suite à un traitement inadéquat.**

## INSTALLATION ELECTRIQUE ET BRANCHEMENTS:

**Les raccordements électriques doivent être réalisés par un professionnel selon les normes en vigueur. (IEC 60364-7-701)**

Afin de maximiser la sécurité, un disjoncteur différentiel (30mA - EN 61008) doit être installé par le client.

Évitez les opérations sur l'appareil sans surveillance.

Eteignez l'appareil de contrôle pendant les orages ou pendant de longues périodes d'inutilisation. Ainsi, vous empêcherez les dommages causés pas la foudre ou les survoltages.

Un câble extérieur ne doit être remplacé que par un spécialiste.

Un câble transformateur / interrupteur ne peut pas être réparé mais doit être remplacé.

En cas de changement de luminaires, veuillez respecter la puissance maximale en Watts et Volt indiquée sur les ampoules.



Couper le courant avant toute manipulation. Pour sécuriser votre installation, l'alimentation électrique doit être assurée par un dispositif de séparation (un commutateur, un interrupteur par exemples).



Éviter toute projection d'eau vers les ampoules.



Protection isolante, protection classe I, dispositifs avec raccord de protection (jaune / vert).



Distance minimale par rapport à la surface illuminée p.ex. 10 cm.



Protection isolante, protection classe II, dispositifs sans raccord de protection.



Cette lumière n'est pas adaptée pour être utilisée avec « une ampoule à lumière froide » (Cool beam lamp).



Protection isolante contre la basse tension ( $\leq 50V$ ), protection classe III, dispositifs sans raccord de protection.



Pour une lampe halogène : si l'ampoule halogène est très chaude (jusqu'à 350° C), avant de la changer ou l'ajuster, laissez la complètement refroidir !



Peut être monté directement sur des matériaux de construction lourds ou normalement inflammables.



Ampoule halogène avec protection nécessaire contre l'éclatement.



Convient au montage de meubles, mais ne pas monter sur une surface inflammable.



Halogène : saisir l'ampoule avec un tissu avant de l'installer.



La durée de vie moyenne de nos LED est de 15000 heures. Au-delà de la durée de vie mentionnée, la diffusion de la lumière est d'environ 70 % de sa performance.



Halogène avec écran de protection : remplacer sans tarder tout écran de protection fissuré.



Évitez un contact direct et prolongé avec la source lumineuse LED, car cela endommagerait gravement vos yeux.



Les appareils électriques ne doivent pas être jetés avec les ordures ménagères. Remettez ces produits à une institution compétente pour le recyclage. Informez-vous auprès de votre commune ou d'une entreprise d'évacuation des déchets sur les possibilités adéquates de recyclage.



## ATTENTION DANGER DE CASSE - TRÈS FRAGILE:

Pour un transport éventuel, veuillez emballer l'article avec les mêmes précautions que celle prises pour son expédition initiale. Utiliser l'emballage original avec la matière doublure et de remplissage; sinon, des dommages de transport éventuels seront portés à votre charge.

## Istruzioni per montaggio e utilizzo:

Caro cliente,

Congratulazioni per l'acquisto dei nostri mobili per bagno, che le daranno duratura soddisfazione, se seguirà le nostre istruzioni per pulizia e manutenzione:

- Il materiale di imballo e i piccoli pezzi dovrebbero essere sistemati in posti al di fuori della portata dei bambini.
- Lucidate mobile e specchio con un panno umido, usando solo detergenti delicati.
- Fate attenzione alle istruzioni dei panni in microfibra. Panni in microfibra inadatti possono causare seri danni alle ante.
- Non usate prodotti a base d'alcool, abrasivi o aggressivi (detergenti per vetri).
- Asciugate sempre il mobile con un panno asciutto per evitare danni al materiale (rigonfiamento) o alla superficie dello specchio (macchie scure) a causa di residui di acqua.
- Non usate un pulitore a vapore. L'utilizzo di pulitori a vapore porta al rigonfiamento del legno e rovina il mobile.
- Tutti i collegamenti del lavabo in contatto con altri mobili e il muro o il piano stesso devono essere sigillati con silicone o altri prodotti sigillanti adatti.
- Proteggete il vostro mobile – se in contatto con doccia o vasca – con un separatore. Non accetteremo alcun reclamo riguardo danni causati da effetti straordinari di acqua e umidità.
- I nostri mobili da bagno sono concepiti per un uso nel bagno in condizioni regolari, inclusi brevi momenti di umidità dell'aria del 90% (non creare un ambiente sauna).
- I ganci e i tasselli inclusi sono adatti solo per pareti in muratura, mattoni MZ20, mattoni forati HLZ20 o calcestruzzo B25.

**ATTENZIONE ! Prima del montaggio controllate il prodotto per accertarvi che non siano stati causati danni durante il trasporto. In caso di reclamo si prega di non buttare la confezione. Non possiamo accettare alcun reclamo riguardo danni causati durante o dopo il montaggio del prodotto.**

**Informazioni per mobili con collegamenti elettrici e illuminazione: Il dispositivo elettrico deve essere collegato da un elettricista abilitato secondo le leggi in vigore! (IEC 60364-7-701)**

Per aumentare la sicurezza del RCCB (perdita di corrente nominale - 30mA - EN 61008) deve essere fornita in loco / dal cliente.

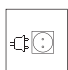


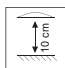

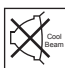

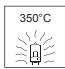

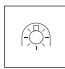

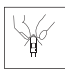




Evitare il funzionamento incustodito del dispositivo.

Disconnettere l'ingranaggio di controllo durante i temporali o quando non si utilizza per un lungo periodo. In questo modo i danni causati da fulmini o sovratensioni possono essere evitati.

Un cavo esterno deve essere sostituito solo da uno specialista.

La scatola non può essere riparata ma deve essere sostituita.

Quando si cambiano le lampadine, assicuratevi che il wattaggio (W) e il voltaggio (V) massimo della lampadina in sostituzione siano conformi al trasformatore o alla lampada.

- |  |  |   |  |
|--|--|---|--|
|  | Staccare la corrente prima di cambiare la lampadina. Nel caso di impianto fisso l'alimentazione elettrica deve essere dotata di un dispositivo di separazione (ad. es. un interruttore). |  | Proteggere la lampada da umidità e acqua durante l'uso!  |
|  | Protezione isolante, protezione classe I, dispositivo con connessione protetta (giallo/verde).   |  | Distanza minima dalla superficie illuminata ad. es. 10 cm  |
|  | Protezione isolante, protezione classe II, dispositivo senza connessione protetta.   |  | Questa lampada non è adatta per lampadine a luce fredda.   |
|  | Protezione isolante contro bassa tensione ( $\leq 50V$ ), protezione classe III, dispositivo senza connessione protetta.   |  | Per lampade alogene: le lampadine diventano molto calde (fino a 350° C), prima di cambiarle o sistemarle bisogna far raffreddare la lampadina!   |
|  | Per installazione diretta su materiali fortemente o normalmente infiammabili.  |  | Lampadine alogene con protezione contro l'esplosione.  |
|  | Adatto per installazione su mobili, ma non su superfici normalmente infiammabili.  |  | Per lampade alogene: Usare sempre un panno quando si maneggia la lampadina o si inserisce nel portalampada!  |
|  | La durata della vita media dei nostri LED è di 15.000 ore. Dopo la durata di vita menzionata, il risultato della luce equivale approssimativamente al 70% della sorgente di luce.        |  | Per lampade alogene con vetro protettivo: un vetro protettivo rotto deve essere sostituito immediatamente!   |
|  | Evitare un lungo contatto visivo diretto con la fonte di luce LED, perché altrimenti potrebbe provocare danni agli occhi.  |  | I prodotti elettrici non devono essere smaltiti nei rifiuti domestici. Questi prodotti devono essere consegnati ad apposite organizzazioni per il riciclaggio. Informatevi presso il vostro Comune o l'azienda responsabile dello smaltimento dei rifiuti in merito alle possibilità di riciclaggio esistenti. |



### Attenzione: Pericolo di danni agli specchi - rottura

In caso di restituzione della merce, si prega di imballare l'articolo come l'avete ricevuto. Usate l'imballo originale con il materiale di riempimento, altrimenti vi addebiteremo eventuali costi di danneggiamento durante il trasporto.



## Montage- en Onderhoud advies:

Wij feliciteren u met de aankoop van ons badkamermeubel welke U, bij goed onderhoud, vele jaren van gebruiksplezier zal bieden. Gelieve volgende tips in acht te nemen:

- Bewaar het verpakkingsmateriaal en kleine onderdelen buiten het bereik van kinderen.
- Het meubel en spiegel enkel met vochtige doek en milde reinigingsmiddelen schoonmaken.
- Bij gebruik van micro-vezel doeken gelieve de gebruiksaanwijzing te respecteren. Onooglijk gebruik kan tot sterke beschadiging van de fronten leiden.
- Geen alcoholhoudende of schurende of agressieve schoonmaakmiddelen (glasreinigers) gebruiken.
- Het meubel altijd droog napoetsen om beschadiging door opzwellen van het materiaal of aantasting van de spiegellaag veroorzaakt door vocht/staand water te vermijden.
- Geen stoom/damp reinigers gebruiken. Dit leidt tot mogelijke opzwellen en beschadigt het meubel.
- Alle naden tussen de meubelen en/of wastafel en afdekplaten moeten met een daarvoor geschikt afdichtmiddel afgewerkt worden.
- Bescherm Uw meubel voor spatwater door middel van een douche afscheiding. Schade door overmatig vocht en water wordt niet aanvaard.
- De badmeubelen zijn geschikt voor een normaal badkamerklimaat. Kortstondige vochtigheidsgraad van 90% inbegrepen. (Geen sauna omgeving).
- Bijgeleverde haken en pluggen zijn enkel geschikt voor normaal metselwerk met volle steen (MZ20 of HLZ 20) en beton (B25).

**Aandacht: Voor montage alle onderdelen op eventuele transportschade controleren. Gelieve in geval van klacht te retourneren in originele verpakking. Schade aan reeds gemonteerde meubelen of door onoordeelkundige manipulatie kan geen rede tot klacht zijn. Gebruiksaanwijzing bijmeubelen met electro-aansluiting en verlichting.**

**De elektrische aansluiting moet uitgevoerd worden door een erkend vakman conform de IEC 60364-7-701 normen!**

Om de veiligheid te verhogen is een aardlekschakelaar van 30mA (EN 61008) bij de installatie aanbevolen.

Langdurig onbewaakt gebruik is te vermijden

Bij onweer of langere periode van geen gebruik gelieve de trafobox / het toestel los te koppelen van het stroomnet. Op deze wijze wordt schade door bliksem inslag of bij grote spanningsstoten vermeden.

Een beschadigde buitenleiding mag enkel door een vakman vervangen worden

Een defecte transformator kan niet gerepareerd worden maar enkel vervangen.

Bij uitwisseling van lampen moet rekening gehouden worden met de aangegeven max. Watt en spanning (V) aangegeven op de transfo/ verlichting.



Voor uitwisseling lampen stroom onderbreken.  
Bij definitieve installatie moet de stroomaansluiting voorzien zijn van schakelaar.



Lampen bij gebruik tegen vocht beschermen!



Beveiligde isolatie ,beveiliging klasse I, toestel met aarding (geel-groen).



Minimale afstand tot aangestraalde oppervlak (bijv. 10 cm).



Beveiligde isolatie ,beveiliging klasse II, toestel zonder aarding.



Deze lamp is niet geschikt voor "koude straal lampen".



Beveiligde isolatie tegen lage spanning ( $\leq 50V$ ), beveiliging klasse III, toestel zonder aarding.



Voor Halogeen lampen: De kolf wordt zeer heet (tot 350° C), Voor aanpassing van de kolf van de lamp of de richting de verlichting laten afkoelen!



Voor rechtstreekse montage op moeilijk of niet ontvlambare materialen.



Halogeen gloeilampen met bescherming tegen kapot springen.



Geschikt voor inbouw, echter niet bij normaal ontvlambare oppervlakken.



Halogeenlampen: lamp enkel met doek vastnemen en in fitting plaatsen!



De gemiddelde levensduur van onze LED is 15.000 uur. De licht prestatie bedraagt na deze duur circa 70% van de oorspronkelijke lichtsterkte.



Bij halogeenlampen met beschermglas: Elk gebroken beschermglas onmiddellijk vervangen!



Vermijd langdurig direct oogcontact met de LED-lichtbron, anders kan schade aan de ogen veroorzaken.



Elektrische apparatuur mag niet in het huisvuil terecht komen. Breng deze apparaten naar een geschikt recyclingbedrijf. Informatie over toepasselijke recyclingmogelijkheden verkrijgt u bij uw gemeente of bij een officiële instantie voor afvalverwijdering.



### WAARSCHUWING HOOG RISICO VOOR BREUK

Voor een eventuele levering aan klanten lever in de ORIGINALE verpakking met vul- en opvulmateriaal, anders zullen we u eventuele transportschade moeten aanrekenen!

## Návod na inštaláciu a údržbu:

Vážení zákazníci,

blahoželáme k nákupu kúpeľného nábytku našej výroby. Aby ste mohli byť dlho a plne spokojní s jeho nákupom, prosíme dodržiavať nižšie uvedené pokyny:

- Obalový materiál a malé diely uložte mimo dosah detí.
- Povrch nábytku a zrkadiel je nutné čistiť mierne vlhkou utierkou s použitím jemných ošetrojúcich prípravkov.
- Je nutné sa zoznámiť s pokynmi nachádzajúcimi sa na baleniach utierok z mikrovlákna pre ošetrovanie povrchov. Nevhodné utierky môžu v značnej miere poškodiť čelné povrchy.
- Nesmie sa používať drsné prostriedky - ani so silným pôsobením, ani tie, ktoré obsahujú alkohol.
- Stopy po vode a tie, ktoré zostali po vlhkej utierke odstránime z povrchu nábytku tak, že celý jeho povrch pretrieme utierkou na suchu.
- Prosíme nepoužívať čistiace stroje pomocou pary. Spôsobuje to vznik vzdušných bublín a poškodzuje nábytok.
- Spojenia umývadla so skrinkou alebo doskou a priestor medzi stenou a umývadlom musia byť vyplnené silikónom (alebo iným tesniacim prostriedkom).
- Nábytok nachádzajúci sa v blízkosti vane alebo sprchy musí byť od nich oddelený záclonou alebo paravánom. Na škody, ktoré by vznikli v dôsledku nadmerného kontaktu nábytku s vodou sa nevzťahuje záruka.
- Naš kúpeľový nábytok spĺňa pre neho stanovené normy používania v bytových priestoroch, t.j. krátky kontakt so vzduchom 90 % vlhkým. Nie je vhodný pre vybavenie sauny.
- Háky a kolíky dodané spolu s nábytkom slúžia pre ich upevnenie v stenách z plnej tehly MZ20, diery vanej tehly HLZ 20 a betónových stenách z betónu B25

**Pozor! Pred zahájením montáže je nutné overiť výrobok z hľadiska prípadných poškodení, ktoré mohli vzniknúť v priebehu dopravy. Uchovajte obal pre prípadnú reklamáciu. Výrobca nie je zodpovedný za škody, ktoré vzniknú v dôsledku nesprávneho zachádzania s nábytkom ani za škody vzniklé na montovanom nábytku.**

**Pokyny pre nábytok obsahujúci elektrické prípojky a osvetľovacie prvky.**

**Pripojenie k elektrickej sieti môže vykonať len elektrikár s príslušným oprávnením (IEC 60364-7-701).**

Pre zvýšenie bezpečnosti doporučujeme dokúpiť prepäťovú ochranu 30mA - EN 61008

Vyhňte sa prevádzky bez dozoru

Odpojte prístroj zo siete pri búrke alebo ak nebudete dlhší čas používať. Takto sa môžete vyhnúť poškodeniu pri údere bleskom alebo prepätia.

Na plášti transformátora napájajúceho žiarivku.

Poškodené transformátory nie je možné opraviť, musia byť vymenené.

Pri výmene svietiacich prvkov je nutné venovať zvláštnu pozornosť súladu uvedeného výkonu (W) a napätia (V) na plášti žiarivky s údajmi nachádzajúcimi sa



Pred výmenou žiarivky je nutné zariadenie (skrinku) vypnúť z prúdu.



Žiarovky je nutné behom ich používania chrániť pred vlhkom.



Ochranná trieda I., zariadenia majúce uzemnenie (žlt/zelený kábel).



Minimálna vzdialenosť od osvetľovaného povrchu napr. 10 cm.



Ochranná izolácia, trieda ochrany II., zariadenia bez chráneného pripojenia.



Nevhodné pre montáž v nábytku z normálne horľavých stavebných materiálov.



Ochranná izolácia proti nízkemu napätiu ( $\leq 50V$ ), trieda ochrany III, zariadenia bez chráneného pripojenia.



Povrch halogénovej žiarovky sa môže rozpáliť do teploty 350°C. Preto je nutné pred výmenou počkať až vychladne, a až potom vymeniť.



Určené pre priamu montáž na/ alebo v normálne horľavých stavebných materiáloch.



Halogénové lampy sú odolné proti praskaniu.



Nevhodné pre montáž v nábytku z normálne horľavých stavebných materiálov.



Pri výmene halogénových žiaroviek, je nutné v priebehu skrutkovania do objímky dotýkať ich svietiaci povrch cez tkaninu.



Priemerná dĺžka životnosti našich LED žiaroviek je 15.000 hodín. Po uplynutí tejto doby je svetelnosť asi 70% počiatočného svetelného výkonu.



V prípade používania halogénových žiaroviek s ochranným sklom je nutné v prípade jeho zničenia ho okamžite vymeniť na nové.



Vyhňte sa dlhodobému priamemu kontaktu očí s LED svetelným zdrojom, v opačnom prípade môže dôjsť k poškodeniu oka.



Výrobky elektro nesmú byť po skončení svojej životnosti odstraňované do domového odpadu. Zaneste tieto výrobky do odpovedajúceho zberného miesta, ktoré realizuje ich opätovné spracovanie a využitie. Informujte sa o týchto možnostiach vo vašom bydlisku, alebo v niektorom mieste zberu odpadov o vhodných možnostiach opätovného použitia výrobkov po skončení ich životnosti.



### Pozor možnosť rozbíť!

Pre prevoz, prosím, zabaľte výrobok tak, ako Vám bol doručený. Použite originálne balenie s výplňou, inak by Vám mohlo byť účtované prípadné poškodenie pri preprave.

SK

## Montaža i način održavanja:

Poštovani,

želimo Vam čestitati na kupnji kupaonskog namještaja s kojim ćete pri pravilnim rukovanjem biti dugoročno zadovoljni. Molimo obratite pažnju na slijedeće:

- Ambalažu i sitne dijelove držite izvan dohvata djece
- Namještaj i ogledalo čistite samo vlažnom krpom i samo s blagim deterdžentom.
- Molimo pročitajte obavijesti na krpi od mikrovlakana. Neprikladna krpa od mikrovlakana može oštetiti prednje dijelove ormara.
- Molimo nemojte koristiti alkoholna sredstva za čišćenje, abrazivna sredstva ili jake deterdžente (sredstva za čišćenje stakla)
- Namještaj uvijek prebrišite kako bi se spriječilo oštećenje materijala ( naticanje) ili sloj ogledala (slijepe pjege) prilikom stajanja vode na ogledalu.
- Nemojte koristiti parni čistač. To dovodi do bubrenja i uništenja namještaja.
- Sve spojeve pokrovnih ploča prema drugim ormarima i zidovima kao i prema umivaoniku treba zaštititi silikonom.
- Zaštitite Vaš namještaj sa pregradom u prostorima s kadom / tušem. Oštećenja koja nastnu prekomjernim vlaženjem isključeni su iz jamstva.
- Namještaj je namjenjen za kupaonice s normalnom kupaonskom klimom. Kratkotrajna vlažnost zraka od 90% je uključena ( bez saune)
- Isporučene kukice i tiple su prikladne za zidove, puna opeka MZ20, blok opeka HLZ 20 ili beton B22.

**UPOZORENJE: Prije postavljanja proizvoda treba provjeriti postoje li oštećenja nastala pri transportu. Molimo sačuvajte pakiranje u slučaju reklamacije. Ne preuzimamo odgovornost za oštećenja nastala prilikom montiranja ili nestručnog rukovanja!**

**Napomena za namještaj sa električnim priključkom i rasvjetom:**

**Priključak smije biti proveden od strane kvalificiranog električara u skladu sa IEC 60364-7-701!**

Za povećanje sigurnosti treba predvidjeti mjesto za FI/RCD-zaštitni prekidač sa 30mA - EN 61008  
Izbjegavati rad bez nadzora.

Pri nevremenu ili duljem periodu bez rada isključite pogonski uređaj iz mreže.

Na taj način sprječavaju se oštećenja uzrokovana udarom groma ili valom napona.

Vanjsko oštećenje kabela smije biti zamijenjeno samo od strane stručne osobe.

Neispravna trafo kutija se ne može popraviti nego mora biti zamijenjena novom.

Prilikom zamjene rasvjetnih tijela potrebno je obratiti pažnju da je najviša dopuštena snaga (W) i napon (V) žarulje usklađen sa podacima na transformatoru rasvjete.



Prije zamjene žarulje prekinuti dovod struje. Pri fiksnoj instalaciji električna veza mora biti opremljena separatorom (npr. prekidačem).



Pri korištenju svjetiljku zaštitite od vlage!



Zaštićena izolacija, razred zaštite I, uređaji sa priključka zaštitnog vodiča (žuto/zeleno).



Najmanj odstojanje od površine koje se osvjetljuje, npr. 10cm.



Zaštićena izolacija, razred zaštite II, uređaji bez priključka zaštitnog vodiča.



Ova svjetiljka nije prikladna za korištenje žarulja sa "hladnim svjetlom".



Zaštićena izolacija od niskog napona ( $\leq 50V$ ), razred zaštite III, uređaji bez priključka zaštitnog vodiča.



Kod halogenih svjetiljki : žarulja postaje jako vruća (do 350°C) te prilikom zamjene ili ugradnje treba ju pustiti da se ohladi!



Za izravnu montažu na teško ili normalno zapaljivim materijalima.



Halogene lampe koje imaju zaštitu od pucanja.



Prikladan za ugranju u namještaj, ali ne kod normalno zapaljivih površina.



Kod halogenih svjetiljki: žarulju primiti krpom i umetnuti!



Prosječan vijek trajanja naše LED žarulje je 15.000 sati. Nakon navedenoga vijeka jakost svjetla je 70% od početnog.



Kod halogenih svjetiljki sa zaštitnim staklom: razbijeno zaštitno staklo odmah zmiijeniti novim!



Izbjegavajte dulji izravan kontakt sa LED izvorom svjetlosti, u protivnom može uzrokovati oštećenja na vidu.



Elektromos termékeket nem szabad a háztartási hulladékkal együtt kezelni. Ezeknek a termékeknek a megfelelő újrahasznosításáról gondoskodni szükséges. Informálódjon a helyi hatóság illetve a hulladékkezelő cégek újrahasznosítási lehetőségeiről.



**Opasnost od loma ogledala - Upozorenje: lomljivo**

Za eventualno slanje zapakirajte artikl kao što ste ga i zaprimili. Koristite originalnu ambalažu sa zaštitnim materijalom za popunjavanje, u protivnom ćemo Vas morati teretiti za eventualno nastala oštećenja prilikom transporta!

# Napotki za montažo in nego

Spoštovani kupec,

Čestitamo vam ob nakupu našega kopalniškega pohištva, ki vas bo ob ustrezni uporabi dolgo razveseljevalo. Prosimo, upoštevajte naslednje napotke:

- Embalažo in majhne delce hranite izven dosega otrok.
- Pohištvo in ogledala obrišite le z vlažno krpo in uporabljajte samo blaga čistilna sredstva.
- Upoštevajte navodila pri krpah iz mikrovlaknen. Neprimerne krpe iz mikrovlaknen lahko močno poškodujejo ličnice omar.
- Čistilnih sredstev ki vsebujejo alkohol, grobe delce ali so jedka (čistila za steklo) ne smete uporabljati
- Pohištvo vedno obrišite do suhega, da preprečite poškodbe na materialu (odstopanje) ali poškodbe na premazu ogledala (madeži) zaradi stoječe vode.
- Ne uporabljajte parnega čistilca. To vodi k poškodbam in uniči pohištvo.
- Vse stične površine pokrivenih plošč k drugim omaricam, stenam in umivalnikom je potrebno zatesniti s silikonom ali drugim primernim tesnilnim materialom.
- Zavarujte pohištvo v bližini kopalnih kadi in tušev s pregrado. Poškodbe, ki bi nastale zaradi prekomerne izpostavljenosti vlagi, so iz garancijskih pogojev izvzete.
- Kopalniško pohištvo je primerno za normalno uporabo v kopalniški klimi. Pri tem je upoštevana kratkoročna 90% vlaga (savna je iz tega pogoja izvzeta).
- S pohištvenimi elementi dostavljeni kavlji in montažni stenski vložki so primerni le za zidovje, polno opeko (MZ20, HLZ 20) ali beton B25.

**OPOZORILO: Pred montažo skrbno preglejte izdelek zaradi morebitnih poškodb do katerih bi lahko prišlo med transportom. Prosimo shranite embalažo za primer kasnejše pritožbe. Za poškodbe na že montiranih elementih ali poškodbe ki bi nastale zaradi nepravilne uporabe ne moremo prevzeti odgovornosti!**

**Napotki pri pohištvu z elektro-priključkom in osvetljavo:**

**Priključitev lahko izvede le strokovno usposobljena oseba v skladu z zahtevami Standarda IEC 60364-7-701 (VDE 100, Teil 701)!**

Za večjo varnost poskrbite tako, da zagotovite ustrezno varovalko s 30mA / EU direktiva: EN61008)

Naprava se ne sme uporabljati brez nadzora.

Med nevihto in kadar dlje časa naprave ne uporabljate, odklopite Trafo-škafico iz električnega omrežja. Na ta način boste preprečili poškodbe, ki bi lahko nastale zaradi udara strele ali napetostnih udarcev.

Poškodovano zunanjo napeljavo sme zamenjati samo strokovno usposobljena oseba.

Pokvarjeni Trafo element se ne sme popravljati, ampak ga je potrebno zamenjati z novim.

Pri menjavi svetila je potrebno upoštevati skladnost maksimalne moči svetilke (W) in napetosti (V) s podatki transformatorja/sijalke.



Pred pričetkom menjave svetilke je potrebno prekiniti dovod elektrike. Pri vgrajeni inštalaciji mora biti na voljo oprema ki omogoča prekinitev električnega tokokroga (na primer vtikač).



Svetilko je potrebno ob uporabi varovati pred vlago!



Zaščita izolacije, Razred zaščite I, Naprave z varovalnim priključkom (rumeno/zeleno).



Minimalni odmik od obsijanih površin, npr. 10cm.



Zaščita izolacije, Razred zaščite II, Naprave brez varovalnega priključka.



Ta svetilka ni primerna za žarnice s hladno svetlobo.



Zaščita izolacije proti nizki napetosti ( $\leq 50V$ ), Razred zaščite III, Naprave brez varovalnega priključka.



Pri halogenski svetilki: telo svetilke je zelo vroče (do 350°C), zato se mora pred menjavo ohladiti!



Za direktno montažo na ali ob težko oz. normalno vnetljive gradbene materiale.



Halogenske sijalke za katere je potrebna zaščita proti eksploziji.



Primerno za vgradnjo v pohištvo, vendar ne za normalno vnetljive površine.



Pri halogenski svetilki: svetilko je potrebno prijeti s pomočjo krpe in jo vstaviti v navoj.



Povprečna življenjska doba naše LED osvetljave je 15.000 ur. Po preteku navedene življenjske dobe se svetlobna zmogljivost začetne moči postopoma zmanjša na 70% začetne zmogljivosti.



Pri halogenski svetilki z zaščitnim steklom: vsako poškodovano steklo je potrebno takoj zamenjati z novim!



Preprečite daljšo direktno izpostavljenost oči z LED-svetlobo, saj lahko v nasprotnem primeru na očet utrpite škodo.



Električnih proizvodov se ne sme odlagati skupaj z gospodinjstvi odpadki. Te izdelke je potrebno oddati v lokalni komunalni zbirni center, kjer bodo poskrbeli za pravilno ravnanje z njimi in ponovno uporabo-recikiranje. Pozanimajte se pri lokalnem komunalnem podjetju o možnostih recikliranja.



**Nevarnost loma pri ogledalih: POZOR VELIKA NEVARNOST LOMA!**

V primeru, da boste izdelek poslali nazaj, ga zapakirajte natanko tako kot ste ga prejeli. Uporabite originalno embalažo z vsemi dodanimi materiali (polnila in blazinice), saj vam bomo v nasprotnem primeru poškodbe, ki bi nastale med prevozom, zaračunali.







