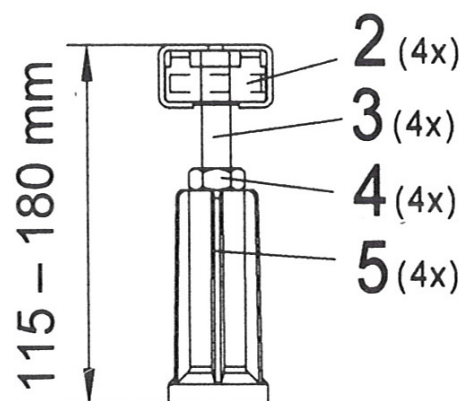


**\*) Achtung!**

Vor Verwendung der Pos. 6 die Wannenboden-Plattenstärke prüfen, oder fragen Sie den Wannenlieferant.

**Bild 1**



**Stellfuß-Montage (Bild 1):**

Gewindestangen (Pos.3), ohne das Gewinde zu beschädigen, mit einer Zange über die Federnutensteine (Pos. 2) an den C-Schienen ( Pos.1) kontern. Jeder Stellfuß (Pos.5) kann nun durch drehen, mit der Hand, auf die erforderliche Höhe eingestellt und mit der Kontermutter (Pos.4) fixiert werden.