

D

Pos.

1	4 x Dübel				
2	1 x Wandscheibe (Außengewinde)				
3	4 x Senkkopfschraube				
5	1 x Blende Wandanbindung	E 98501	17,95 €		
6	2 x Dichtung 1/2 "				
7	1 x Rohr zur Kopfbrause	E 98505	69,00 €		
8.1#	1 x Kopfbrause rund	D 9628	49,95 €		
8.2#	1 x Kopfbrause eckig	D 9629	49,95 €		
9	1 x Rohr Verteiler	E 98506	79,00 €		
10	3 x Dichtung 3/4"				
11	2 x S-Anschlüsse				
12	2 x Blende Verteiler	E 98502	Stück 17,95 €		
13	2 x Dichtung				
14	1 x Thermostat komplett	E 98569	179,00 €		
14.1	1 x Griff Thermostat				
14.2	1 x Gewindestift M5 x 8 mm				
14.3	1 x Schraube M4 x 20 mm	E 98560	59,00 €		
14.4	1 x Mitnehmer				
14.5	1 x Distanzring				
14.6	1 x Verbrühschutz				
14.7	1 x Thermostatkartusche	E 98541	99,00 €		
14.8	1 x Oberteil Absperrventil			E 98515	19,95 €
14.9	1 x Distanzring Umsteller				
14.10	1 x Griff Umsteller			E 98554	59,00 €
14.11	1 x Gewindestift M5 x 4 mm				
14.12	1 x Einschraubstift				
15	1 x Brauseschlauch			E 98515	19,95 €
16	1 x Handbrause			E 98520	39,95 €
19	1 x Gleiter mit Handbrausehalter			E 98508	13,95 €
20*	1 x Gewindestift				
21	1 x Innensechskantschlüssel SW3				
22*	1 x V-Filter				
23	1 x Schraubenschlüssel SW 16				
	* Montagezubehör			E 98500	35,95 €
	# Optional				

Produktübersicht / Ersatzteilbestellung
Product overview / Ordering spare parts
Vue d'ensemble du produit / Achat de pièces détachées
Productoverzicht / Bestelling van reserveonderdelen

D 9640 / D 9641 369-6



Pos.		
1	4 x dowel	14.7 1 x thermostat cartridge
2	1 x disc threads outside	14.8 1 x upper part stop valve
3	4 x countersunk head screw	14.9 1 x spacer washer diverter
5	1 x cover	14.10 1 x diverter grip
6	2 x seal 1/2"	14.11 1 x grub screw
7	1 x bended pipe	14.12 1 x threaded pin
8#	1 x shower head	15 1 x shower hose
9	1 x pipe long	16 1 x hands shower
10	1 x seal 3/4"	19 1 x slider
11	2 x double nipple	20 1 x stud
12	2 x cover	21 1 x allen key
13	2 x seal	22 1 x seal
14	1 x thermostat	23 1 x wrench SW 16
14.1	1 x thermostat grip	
14.2	1 x grub screw	# optional
14.3	1 x screw M4 x 20 mm	
14.4	1 x carrier	
14.5	1 x gonal wrench SW3	
14.6	1 x scald protection	



Pos.		
1	4 x cheville	14.7 1 x cartouche du thermostat
2	1 x disque fils externes	14.8 1 x douchette à main
3	4 x vis à tête fraisée	14.9 1 x coulissant avec douchette à main cadre support
4	1 x écrou plat	14.10 1 x boulon fileté
5	1 x couvert	14.11 1 x clé à six pans SW 3
6	2 x joint 1/2"	14.12 1 x goupille filetée
7	1 x tube de fixation courbé	15 1 x tuyau
8#	1 x pommeau haut	16 1 x douchette à main
9	1 x tube longtemps	19 1 x coulissant avec douchette à main cadre support
10	1 x joint 3/4"	20 1 x boulon fileté
11	2 x raccord double	21 1 x clé à six pans SW 3
12	2 x couvert	22 1 x joint
13	2 x joint	23 1 x clé à écrous SW 16
14	1 x thermostat	# en option
14.1	1 x poignée du thermostat	
14.2	1 x boulon fileté	
14.3	1 x vis M4 x 20 mmm	
14.4	1 x entraîneur	
14.5	1 x bague d'inverseur	
14.6	1 x poignée du thermostat	



Pos.		
1	4 x plug	14.7 1 x thermostaatcartouche
2	1 x muur schijf draden buitenzijde	14.8 1 x bovendeeel stopkraan
3	4 x schroef met verzonken kop	14.9 1 x afstandhouder omsteller
4	1 x moeren vlak	14.10 1 x omsteller greep
5	1 x afdekkapjes	14.11 1 x madeschroef
6	2 x pakking 1/2"	14.12 1 x schroefstift
7	1 x buissteun gebogen	15 1 x gummihuls
8#	1 x hoofddouche	16 1 x handdouche
9	1 x buis lang	19 1 x glijder met handdouche houder
10	1 x pakking 3/4"	20 1 x draadeind
11	2 x dubbele nippel	21 1 x zeskantsleutel SW 3
12	2 x afdekkapjes	22 1 x pakking
13	2 x pakking	23 1 x steekssleutel SW 16
14	1 x thermostaat	# optioneel
14.1	1 x thermostaatgreep	
14.2	1 x madeschroef	
14.3	1 x schroef M4 x 20 mm	
14.4	1 x meenemer	
14.5	1 x afstandhouder	
14.6	1 x verbrandingsbeveiliging	

D

Bitte Prüfnummer von rückseitigem Kontrollbeleg hier angeben: _____

Sehr geehrte Damen und Herren, hiermit bestelle ich die in der Zeichnung gekennzeichneten Ersatzteile:

369-6

Nr.	Bezeichnung	Farbe	Maße	Stück	Preis

Für eine sofortige Erledigung bedanke ich mich und verbleibe mit freundlichen Grüßen

Gekauft bei: _____

Name _____ Vorname _____

Straße _____ Nr. _____

PLZ _____ Ort _____

Telefon _____

Datum _____ Unterschrift _____

GB

Please specify inspection number from control receipt on the back here: _____

Dear Sir/Madam, I hereby order the spare parts identified in the drawing:

369-6

No.	Designation	Color	Dimensions	Amount

I would like to thank you for processing this immediately and remain. Yours sincerely

Purchased at: _____

Surname _____ First Name _____

Street _____ No. _____

Postal Code _____ Town _____

Phone _____

Date _____ Signature _____

F

Veuillez indiquer ici le numéro d'essai du justificatif de contrôle au verso: _____

Madame, monsieur, je vous commande par la présente les pièces repérées sur le dessin:

369-6

N°	Désignation	Couleur	Cotes	Nombre pièces

Je vous remercie pour une régularisation immédiate et vous prions d'agréer l'expression de mes sentiments les meilleurs.

Acheté chez: _____

Nom _____ Prénom _____

Rue _____ N° _____

Code postal _____ Localité _____

Téléphone _____

Date _____ Signature _____

NL

Gelieve het controlenummer op het controle-attest op de ommezijde hier te vermelden: _____

Geachte dames en heren, hierbij bestel ik de in de tekening aangeduide reserveonderdelen:

369-6

Nr.	Benaming	Kleur	Afmeting	Stuks

Voor een omgaande afwikkeling dank ik u en verblijf met vriendelijke groet

Gekocht bij: _____

Naam _____ Voornaam _____

Straat _____ Nummer _____

Postcode _____ Plaats _____

Telefoon _____

Datum _____ Handtekening _____

1. **Empfohlene Mindestraumhöhe 2200 mm**
2. **Montage auf gefliesten Wänden**
3. **Druck:** (Kalt- und Warmwasser möglichst gleich)
min. Fließdruck = 3 bar
max. Fließdruck = 5 bar
Fließdruck größer 5 bar = Druckminderer erforderlich
Hinweis:
Definition „Fließdruck“: Druck des Wassers, das aus der Leitung austritt.
4. **Anschlüsse:**
Kalt- und Warmwasseranschluss 1/2"
5. **Stichmaß:** 150 mm
(Mittenmaß, Zuleitung Kalt-Warmwasser)
6. **Warmwasserversorgung:**
 - a) zentrale Warmwasserversorgung
 - b) **elektronisch geregeltem** Durchlauferhitzer (24 KW)
 - c) Wasserspeicher (Mindestkapazität 120 Liter = Dushdauer ca. 15-20 Min.)

Technische Daten:

1. **Maße:**
Höhe: 940 - 1450 mm
Breite: 300 mm
Tiefe: 435 - 450 mm
 2. **Ausstattung:**
 - verchromtes Messinggrundgestell
 - Tellerkopfbrause rund / eckig
 - Handbrause
 - Thermostat mit Umsteller zwischen Hand- und Kopfbrause
 3. **Verbrauch bei 3 bar anliegenden Fließdruck**
Kopfbrause: 11 l/min
Handbrause: 11 l/min
Hinweis: Die Intensität der einzelnen Verbraucher hängt vom Fließdruck ab.
- Technische Angaben ohne Gewähr. Änderungen vorbehalten!

1. **Recommended minimum ceiling height 2200 mm**
2. **Installation on tiled walls**
3. **Pressure:(cold and hot water as equal as possible)**
min. flow pressure = 3 bar
max. flow pressure = 5 bar
Flow pressure greater than 5 bar = pressure reducer required
NB:
Definition "flow pressure": pressure of the water coming out of the pipes.
4. **Connections:** 1/2"
5. **Key dimension:** 150 mm
(key dimension = distance between connection point centre and the centres of the hot and cold supply points)
6. **Hot water supply:**
 - a) a central hot water supply
 - b) an **electronically controlled** throughflow heater (24 KW)
 - c) a hot water storage tank (minimum capacity, 120 litres; use of shower for 15-20 min.)Note that, in Britain, the traditional hot tank / cold tank system is unlikely to provide more than 30 feet head.

Technical data

1. **Measurements:**
Height: 940 - 1450 mm
Width: 300 mm
Depth: 435 - 450 mm
2. **Equipment:**
 - Chrome-plated brass basic frame
 - Large shower head
 - Handset
 - Thermostat with a converter
3. **Use at 3 bar flow pressure**
Shower head: 11 l/min
Handset: 11 l/min
NB: the intensity for the individual user depends on the flow pressure.

Technical data not guaranteed. We reserve the right to make changes.

Exigences techniques

1. **Hauteur de pièce minimale conseillée: 2200 mm**
2. **Montage sur murs carrelés**
3. **Pression:** (si possible égale pour eau froide et chaude)
Pression d'écoulement min.=3 bar
Pression d'écoulement max. =5 bar
Pression d'écoulement supérieure à 5 bar=détendeur de pression nécessaire
Remarque:
Définition "pression d'écoulement": pression de l'eau à la sortie de la conduite.
4. **Raccordements:** 1/2"
5. **Calibre:** 150 mm
(Calibre = distance entre le milieu du raccordement jusqu'au milieu du raccordement de l'alimentation d'eau chaude et d'eau froide)
6. **Alimentation en eau chaude:**
 - a) une alimentation centrale en eau chaude
 - b) un chauffe-eau instantané à **régulation électronique** (24 KW)
 - c) une réserve d'eau (capacité d'eau d'au moins 120 litres = durée de douche d'env. 15-20 min.)

Caractéristiques techniques

1. **Dimensions:**
Hauteur: 940 - 1450 mm
Largeur: 300 mm
Profondeur: 435 - 450 mm
2. **Équipement:**
 - châssis de base en laiton chromé
 - pomme de douche plate
 - douchette à main
 - mitigeur à levier à une main avec convertisseur
3. **Consommation à pression d'écoulement voisine de 3 bar**
Pomme de douche: 11 l/min
Douchette: 11 l/min
Remarque: la consommation des différents utilisateurs dépend de la pression d'écoulement

Indications techniques non contractuelles. Sous réserve de modifications.

Bouwtechnische vereisten

1. **Minimumhoogte: 2200 mm**
2. **Montage op tegels**
3. **Waterdruk:**
min. stromingdruk = 3 bar
max. stromingdruk = 5 bar
(Stromingdruk = druk van het water dat uit de leiding stroomt.)
4. **Aansluitingen:** 1/2"
5. **Steekmaat:** 150 mm
(Steekmaat = afstand tussen het midden van de aansluiting tot aan het midden van de aansluiting van de warm- en koudwatertoevoer.)
6. **Warmwatertoevoer:**
 - a) centrale warmwatertoevoer
 - b) **elektronisch geregelde** geiser (24 KW)
 - c) waterreservoir (minimumcapaciteit 120 liter = douchetijd ca. 15-20 min.)

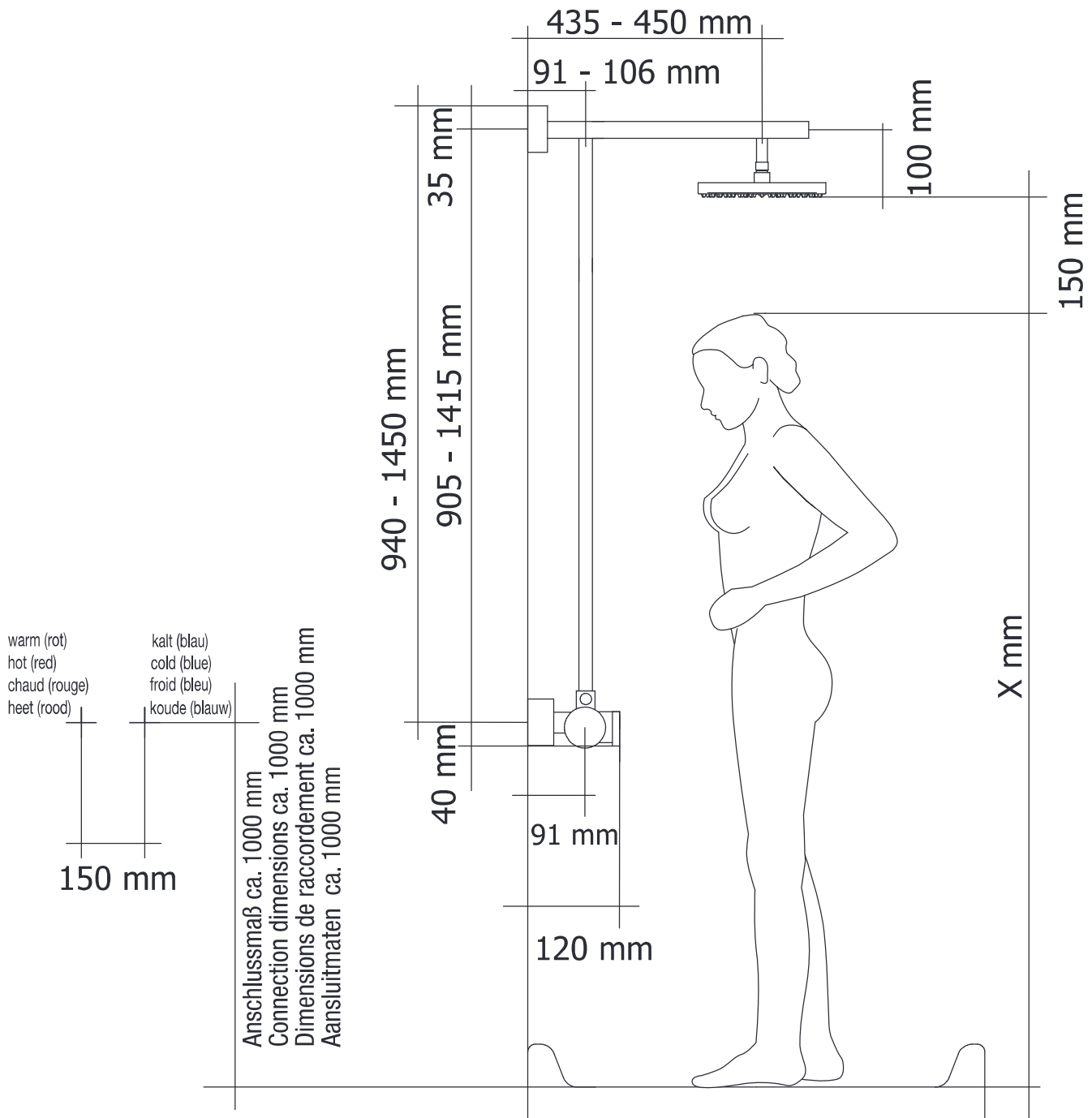
Technische gegevens

1. **Maten:**
Hoogte: 940 - 1450 mm
Breedte: 300 mm
Diepte: 435 - 450 mm
2. **Uitrusting:**
 - structure chrome on brass
 - regendouchekop
 - handdouche
 - Eenhand-hefboomemmer met omsteller
3. **Verbruik bij 3 bar aanvoerdruk**
hoofddouche: 11 l/min
handdouche: 11 l/min
let wel: de werkdruk van de aparte douchekoppen is afhankelijk van de aanvoerdruk

Technische gegevens onder voorbehoud. Wijzigingen voorbehouden!

369-6 **Anschlussmaße**
Connection dimensions
Dimensions de raccordement
Aansluitmaten

D 9640 / D 9641



Bitte beachten Sie beim Ausrichten, das Sie ab Stehhöhe messen.

Anschlussmaße nicht bindend, da das Teleskopgestänge Variationsmöglichkeiten bietet.

Faustformel:
 Unterkante Kopfbrause = Körpergröße + 150 mm.

Technische Angaben ohne Gewähr. Änderungen vorbehalten!

Please make sure you measure from standing height.

Installation measurements are not binding as the telescopic rail offers variation possibilities.

Rule of thumb:
 bottom of shower head = body height + 150 mm.

Technical data not guaranteed. We reserve the right to make changes.

Lors de l'ajustage, veuillez à mesurer en fonction de la taille debout.

Dimensions de raccordement non impératives, le système de barres télescopiques permettant des variations.

Formule approximative:
 bord inférieur de la pomme de douche = taille + 150 mm.

Indications techniques non contractuelles. Sous réserve de modifications.

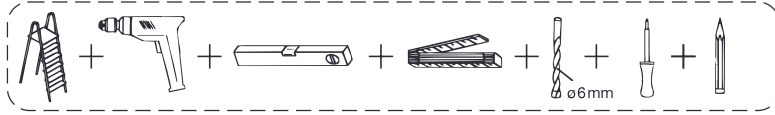
Houd er bij het opmeten rekening mee dat er vanaf stahoogte wordt gemeten.

Aansluitmaten zijn niet bindend omdat de telescoopstang in verschillende standen kan worden gezet.

Vuistregel:
 onderkant douchekop = lichaamslengte + 150 mm.

Technische gegevens onder voorbehoud. Wijzigingen voorbehouden!

Benötigtes Werkzeug, Tools needed Outils nécessaires, Benodigd gereedschap



1

Achtung!

Vor der Montage Zuleitung und Wandanschlussgewinde gewissenhaft reinigen (Dichtungsreste entfernen) und spülen (bei geöffnetem Haupthahn ca. 3 Min. Wasser laufen lassen) da sonst Schmutzpartikel die Funktion des Shower Sets beeinträchtigen!

Note!

Before assembly, clean the feed pipe and wall connection carefully (remove remains of joint packing) and rinse them out (allow the water to run with the main stopcock open for about 3 min.), otherwise dirt particles might affect the function of the Shower Set!

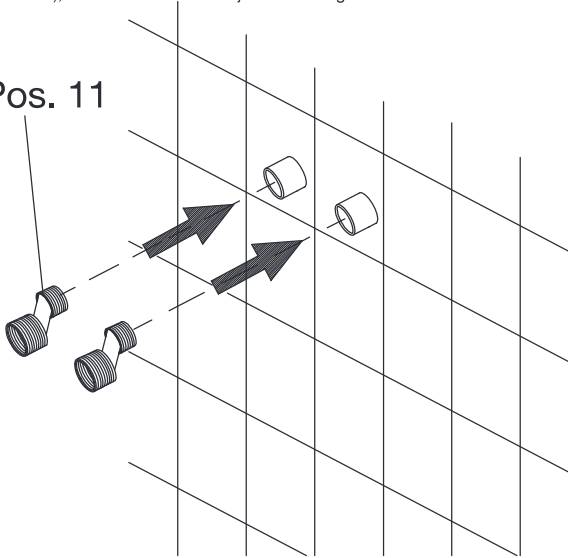
Attention!

Avant le montage, nettoyer minutieusement la conduite d'alimentation et le filet de raccordement mural (enlever les restes de joints) et rincer, (laisser couler de l'eau pendant environ 3 minutes avec le robinet principal ouvert) sans quoi des particules de saleté risquent d'affecter le fonctionnement de l'Ensemble de douche!

Let op!

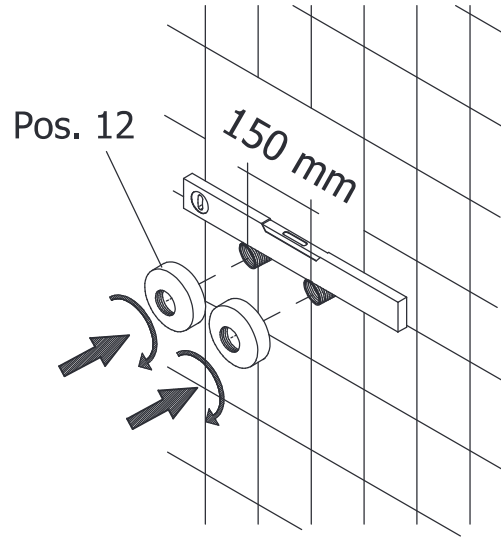
Maak vóór de montage toevoer en wand Schroefdraadverbinding zorgvuldig schoon (verwijder de afdichtingrestanten) en laat er water doorlopen (ca. 3 min. bij open hoofdkraan), omdat anders vuildeeltjes de werking van de Shower-Set!

Pos. 11

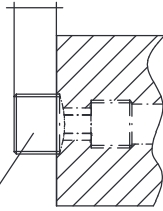


Mit Hanf oder Dichtband vor dem Einschrauben eindichten!
PTFE tape or hemp and boss white!
Bande en téflon ou filasse et pâte d'étanchéité!
Teflonband of hennep en afdichtingspasta!

2



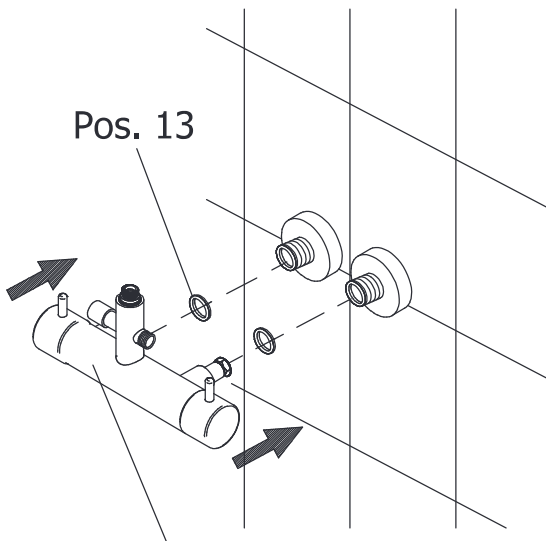
29-31 mm



Pos. 11

3

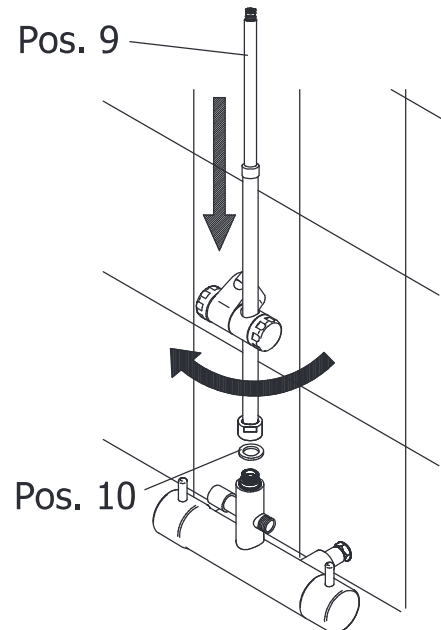
Pos. 13



Pos. 14

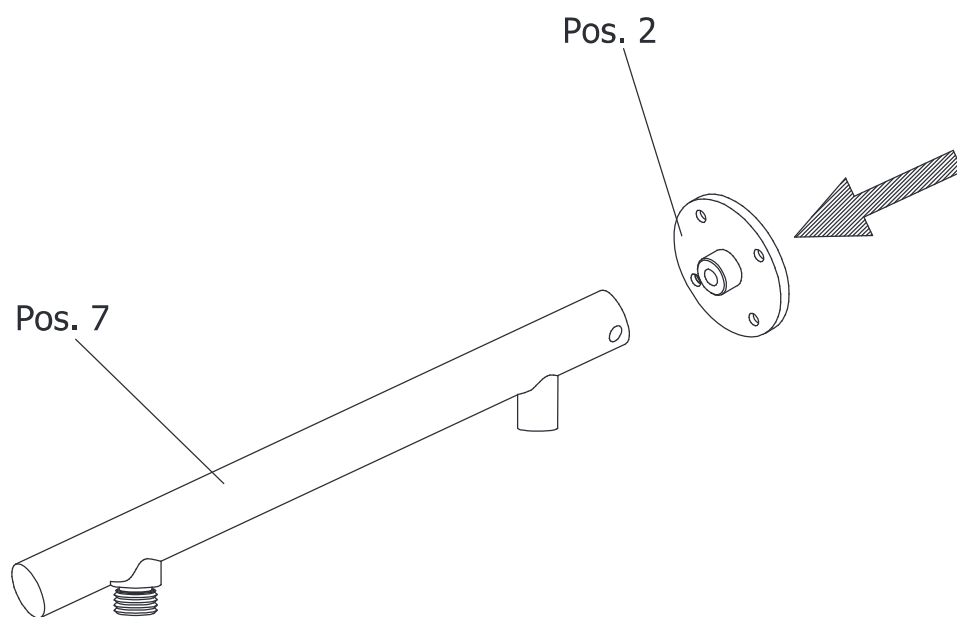
4

Pos. 9

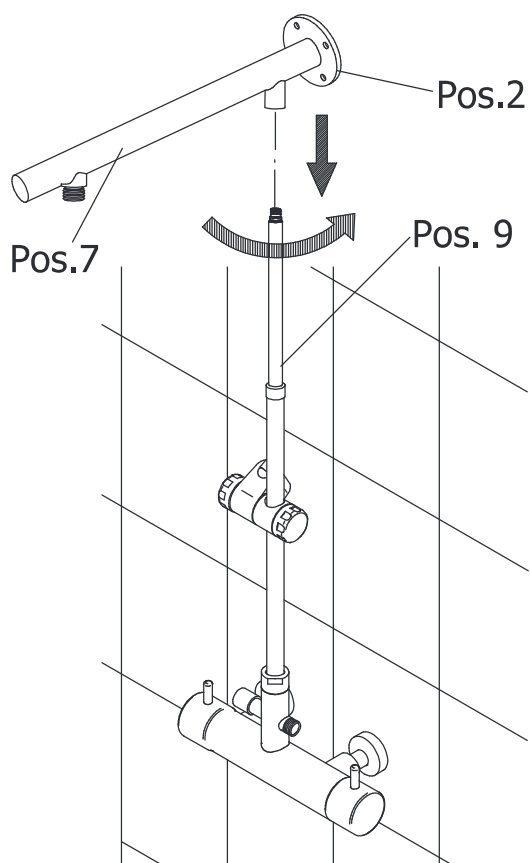


Pos. 10

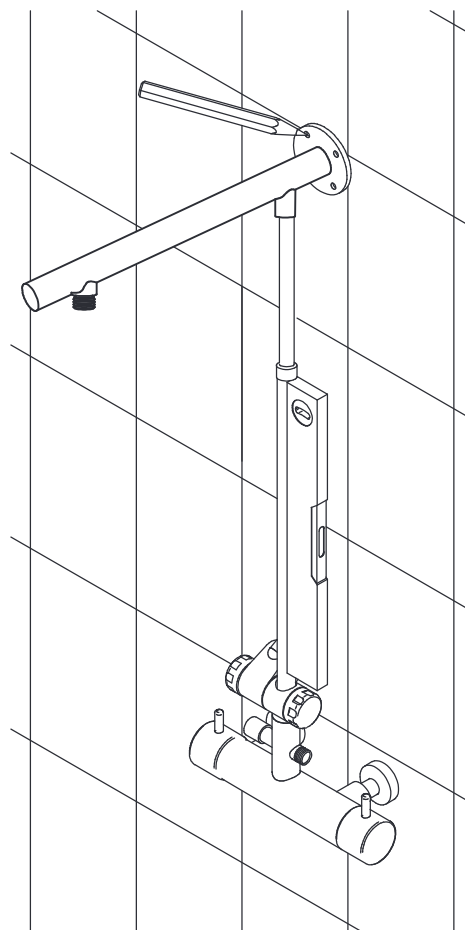
5



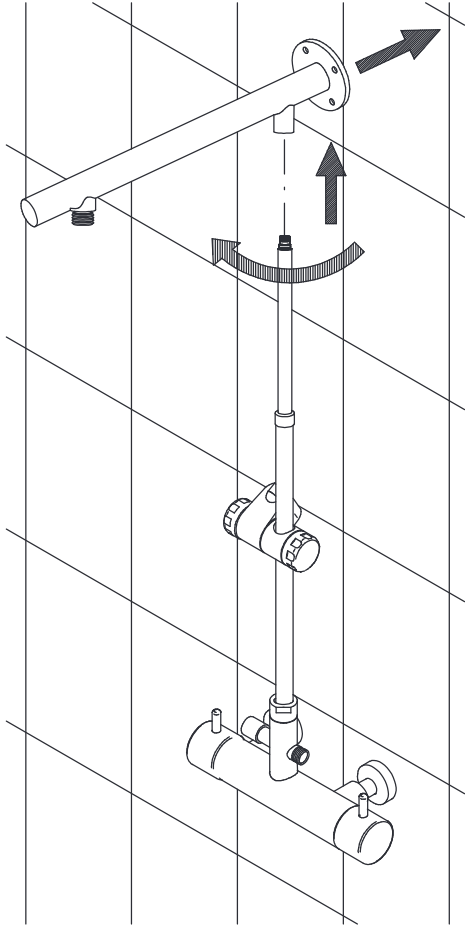
6



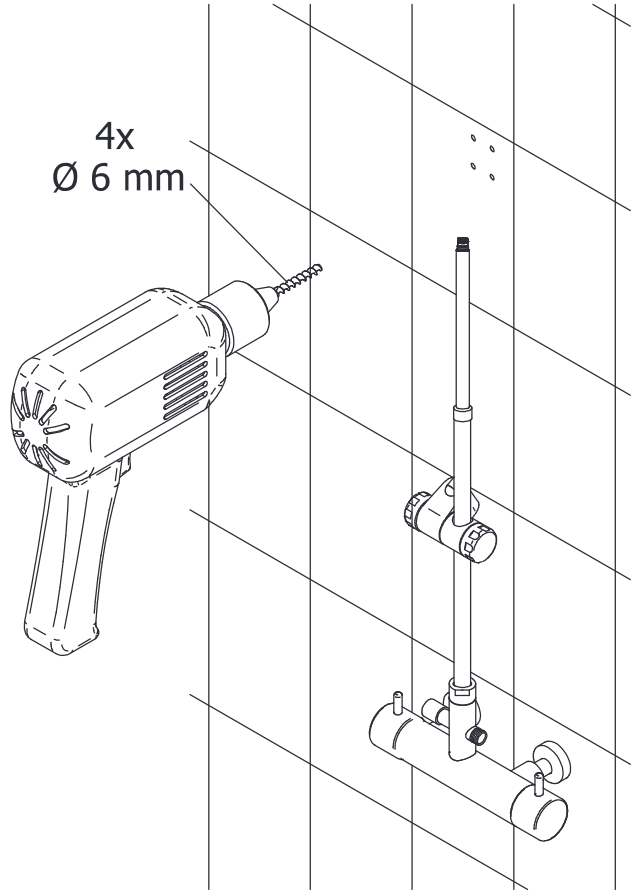
7



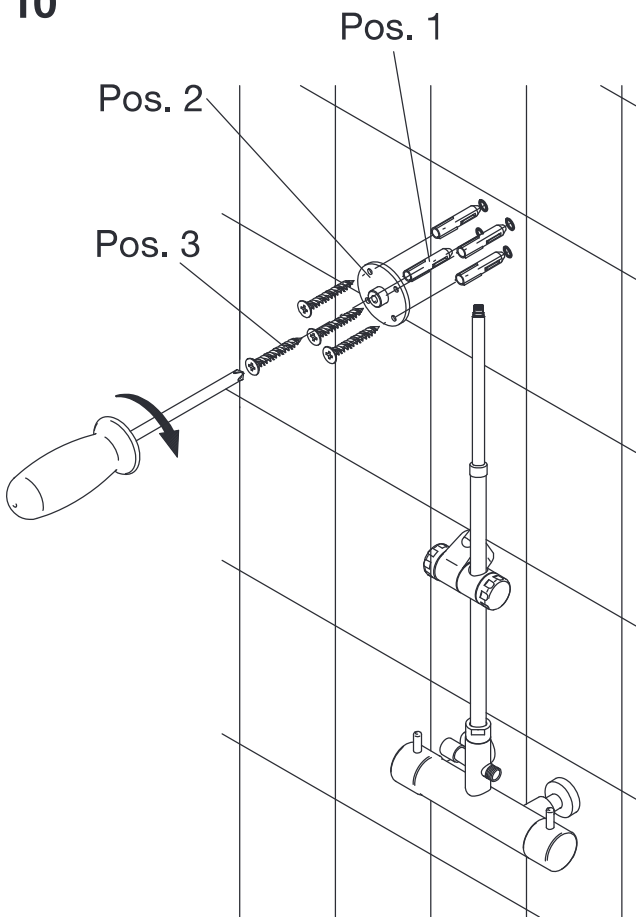
8



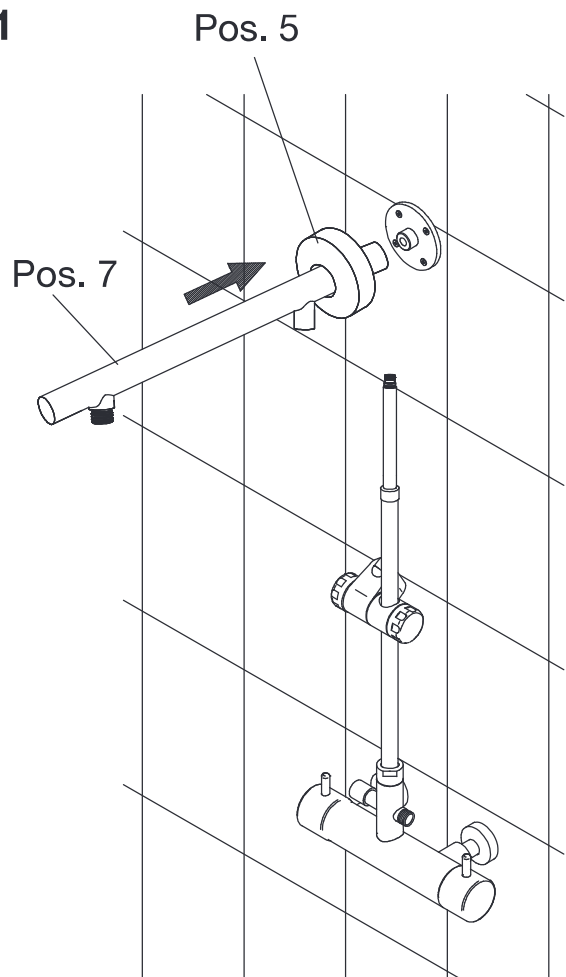
9



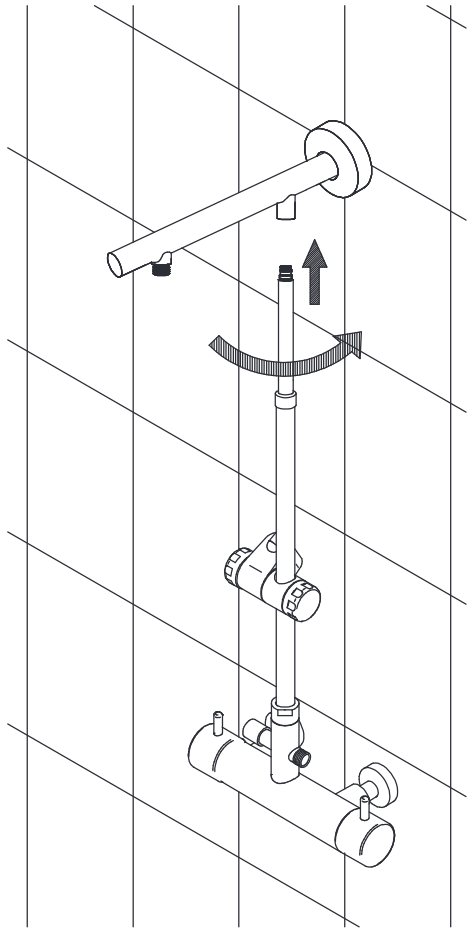
10



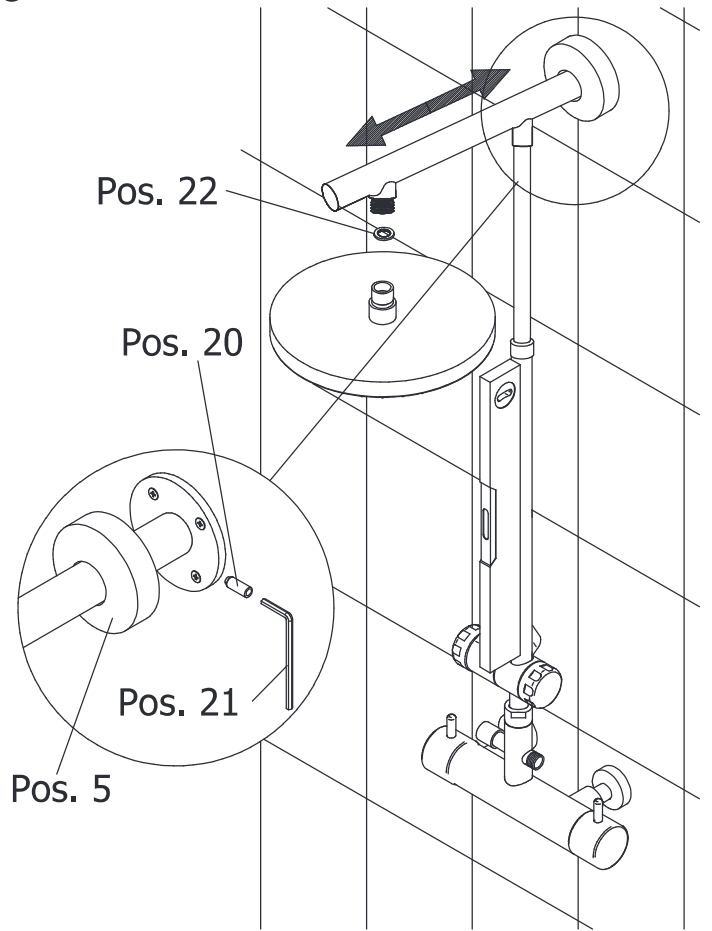
11



12



13



14

