

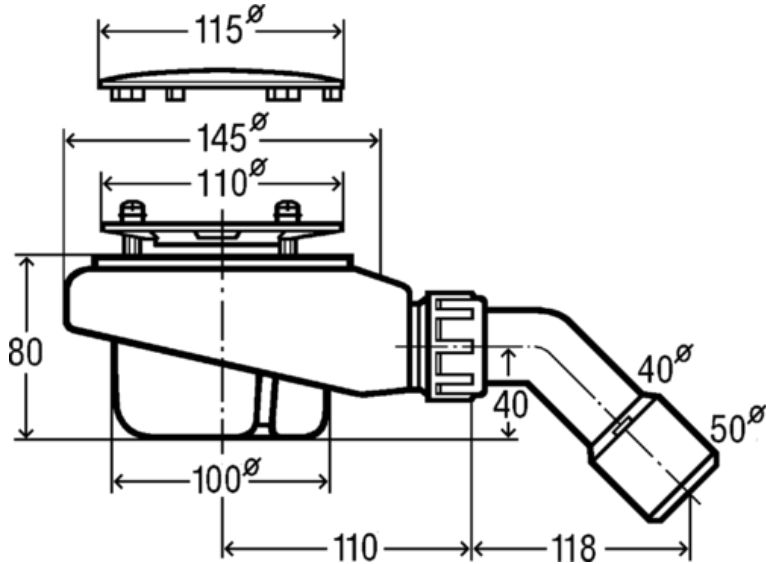
Viega Tempoplex-Ablauf Modell 6961

Ausstattung

Abdeckhaube verchromt, Geruchverschluss herausnehmbar, Ablaufbogen 45°

Technische Daten

Sperrwasserhöhe 50 mm, Ablaufleistung Anstauhöhe 15 mm 0,64 l/s



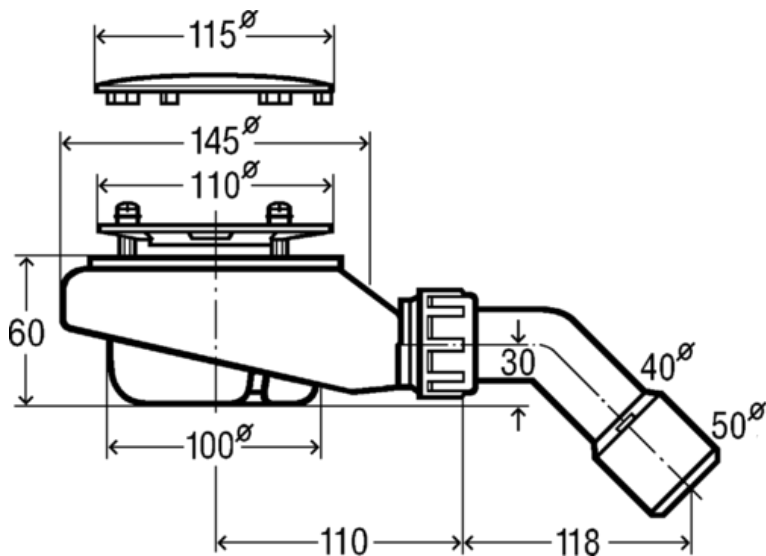
Viega Tempoplex-Ablauf Modell 6963

Ausstattung

Abdeckhaube verchromt, Geruchverschluss herausnehmbar, Ablaufbogen 45°

Technische Daten

Sperrwasserhöhe 30 mm, Ablaufleistung Anstauhöhe 15 mm 0,55 l/s



Viega Tempoplex-Ablauf Modell 6962

Ausstattung

Abdeckhaube verchromt, Geruchverschluss herausnehmbar, Ablaufrohr senkrecht,
Mindestkernbohrung- \varnothing 180 mm

Technische Daten

Sperrwasserhöhe 50 mm, Ablaufleistung Anstauhöhe 15 mm 0,64 l/s

